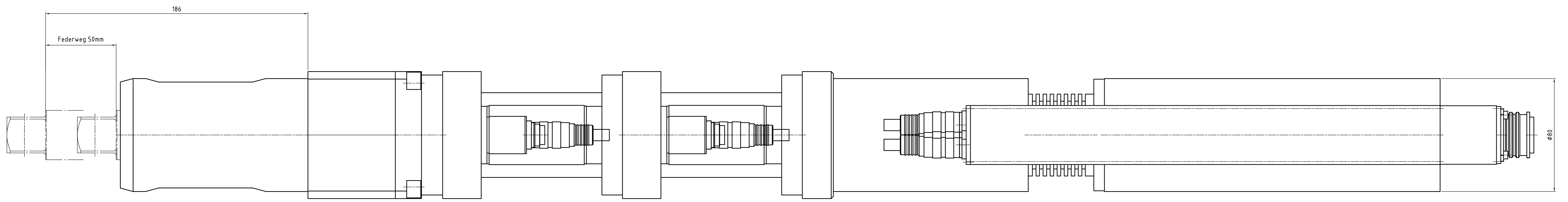
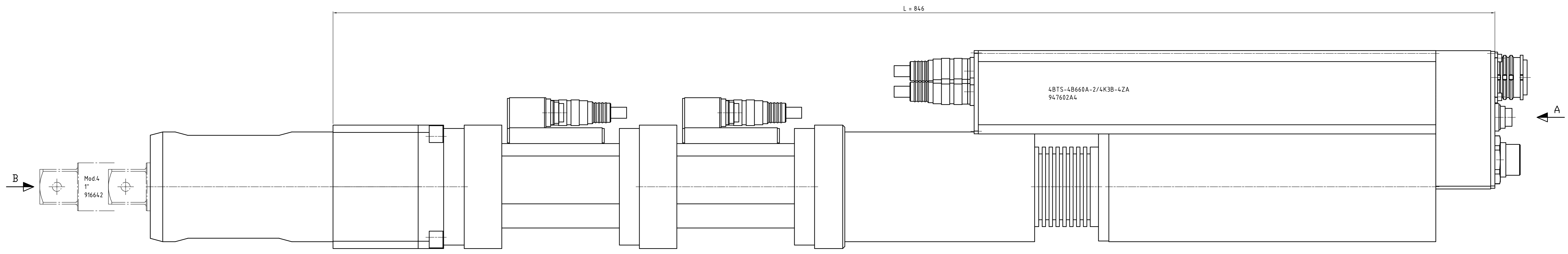
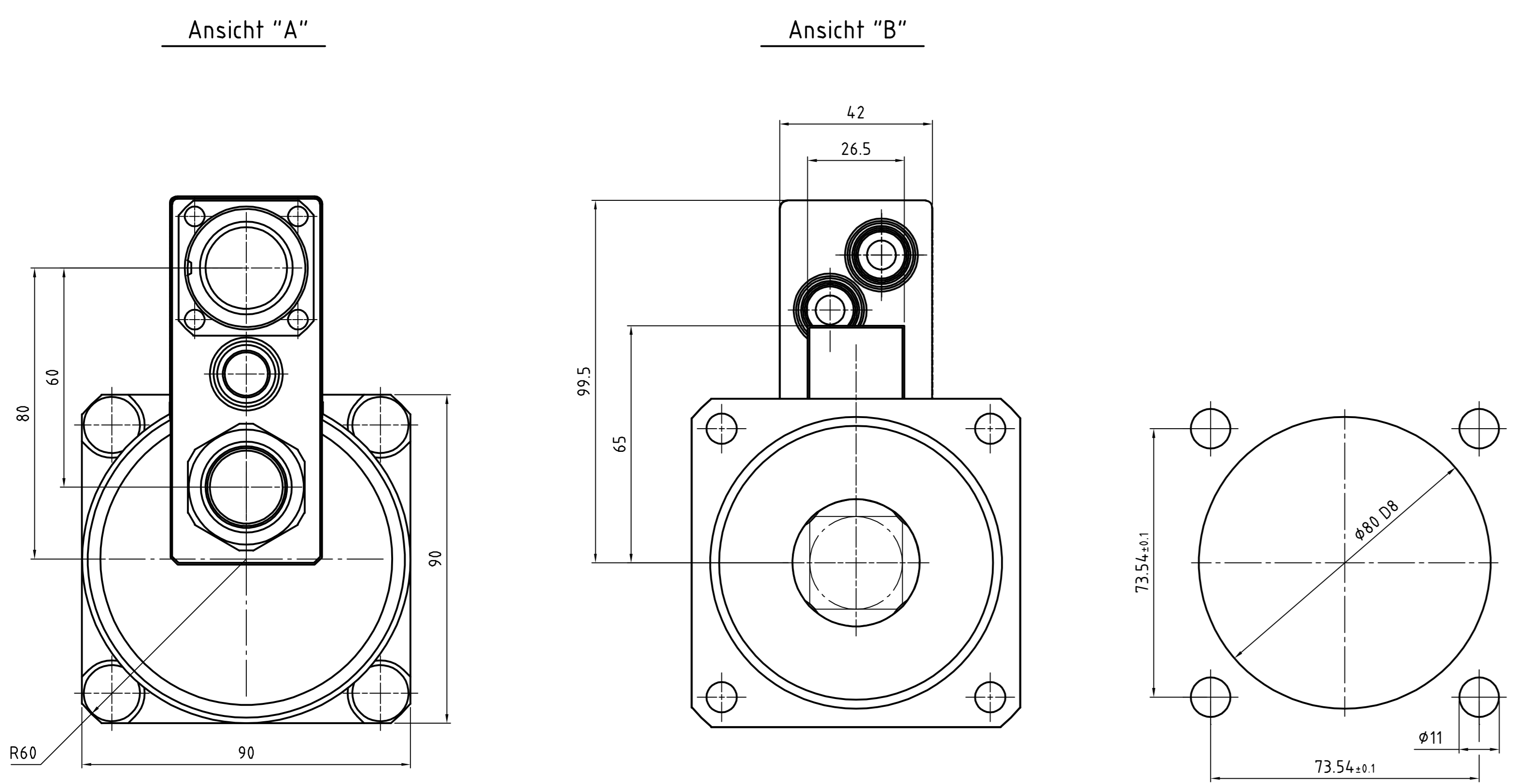
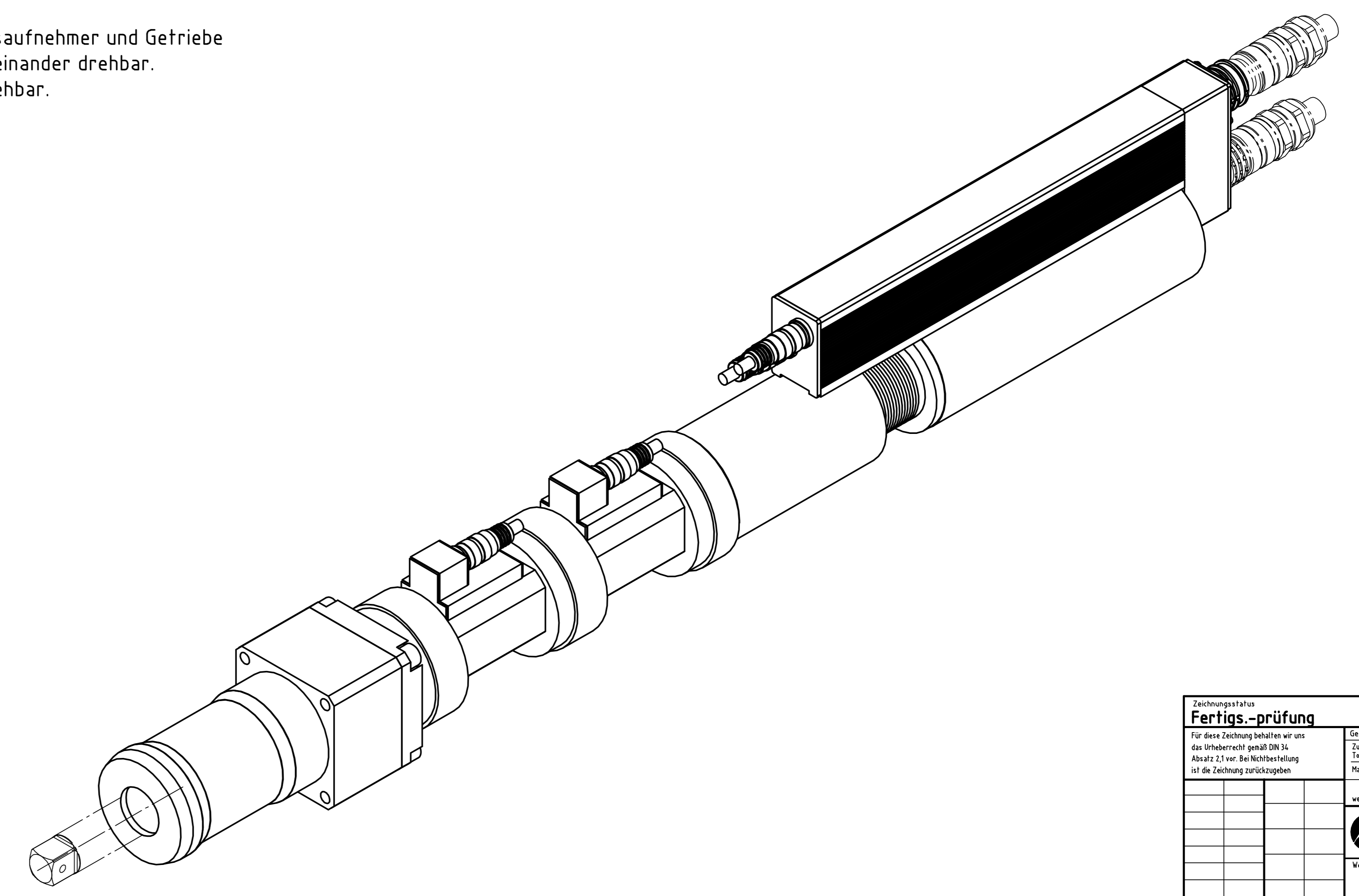


Erstellt für	Erstellt durch	Ausg. Nr.	Rev.	Feld	Änderung	Datum	geändert	grp.



Abtrieb, Messaufnehmer und Getriebe  
10°-weise zueinander drehbar.  
Motor 90° drehbar.



Drehmoment (max.) [Nm]	Drehmoment (min.) [Nm]	Drehzahl (max.) [1/min]	Federweg [mm]	Vierkant [Zoll]	min. Achsabstand	L [mm]	Gewicht [kg]	Bauform	Bestellnummer Einbauschrauber	Bestellnummer Federnder Schlüsselkopf	Bestellnummer Federnder Schlüsselkopf inkl. Flanschgehäuse
660	130	174	50	1"	91	846	24	4BTS-4B660A-2/4K3B-4ZA	947602A4	916642	-

Zeichnungsstatus		04.12.2015		Überprüfen/Überprüfen/Überprüfen		Farbe		RAL-W.	
Für diese Zeichnung... Abmaß 1:1 vor Baufertigstellung ist die Zeichnung... zu verwenden.		Zusätzliche... Abmaß 1:1 vor Baufertigstellung ist die Zeichnung... zu verwenden.		Abmaß... Abmaß... Abmaß... Abmaß...		Alle... auf... auf...		max. max. max.	
APEX		Apex Tool Group GmbH & Co. OHG Industriestraße 1 D-73463 Westhausen, Germany		Einbauschrauber		4BTS-4B660A-2/4K3B-4ZA		Code	
Typ		Gruppe		Normal		Abmaß		SAP	
Typ		Gruppe		Normal		Abmaß		SAP	