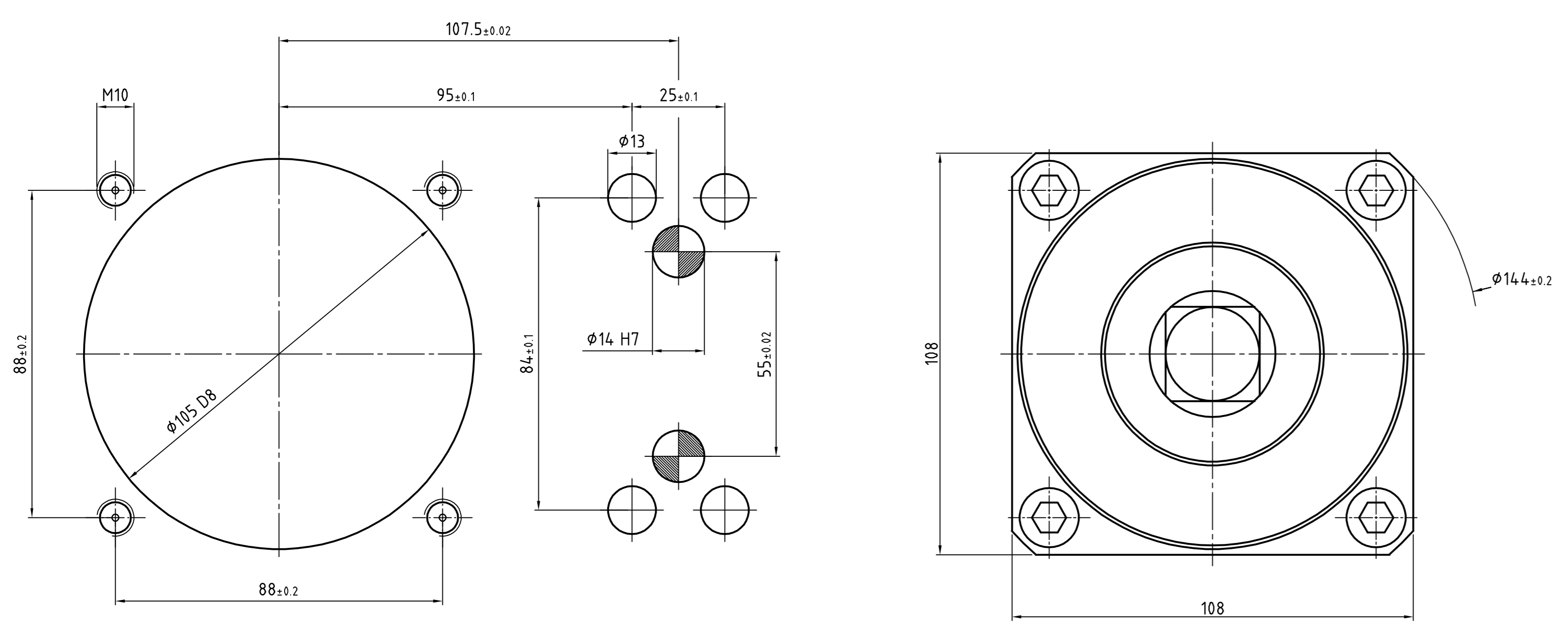
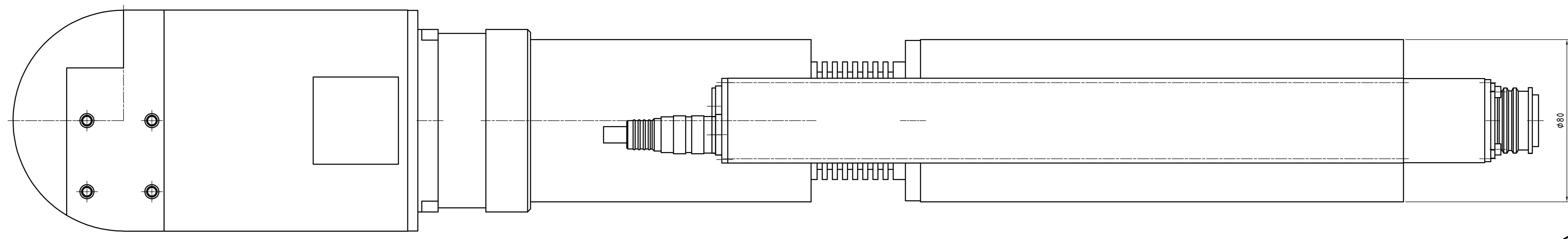
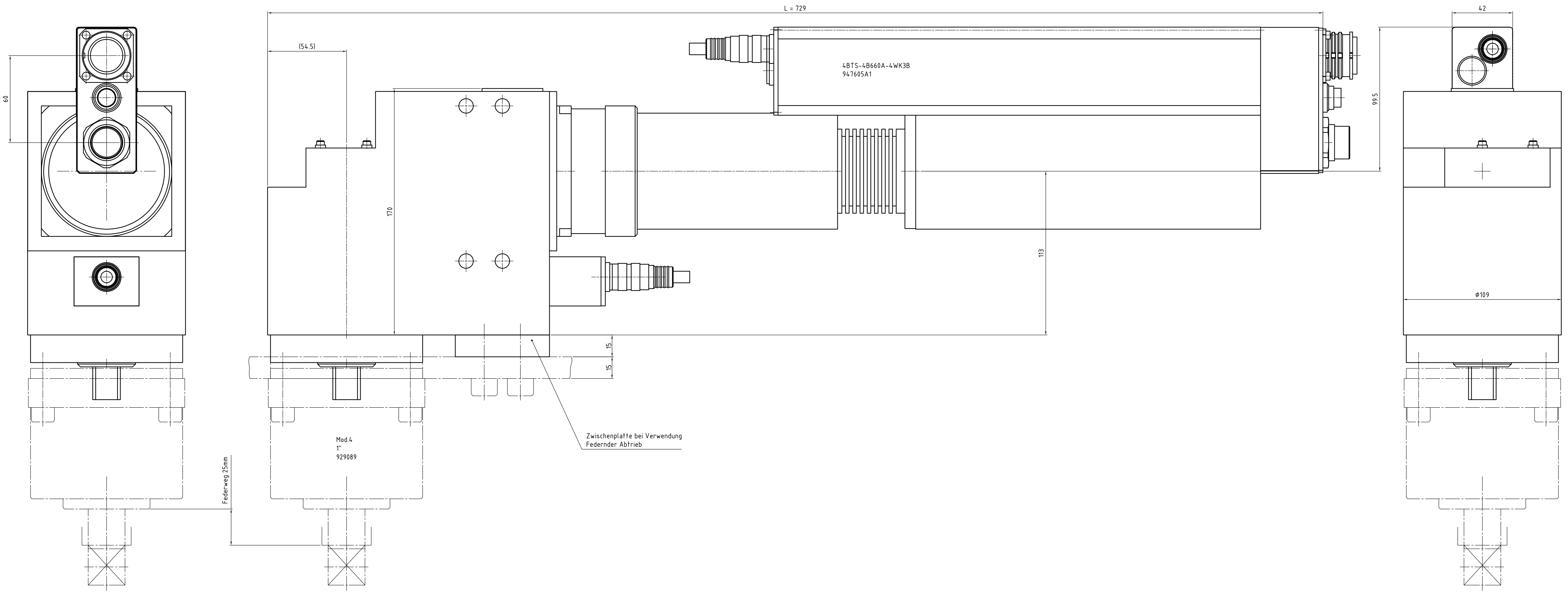
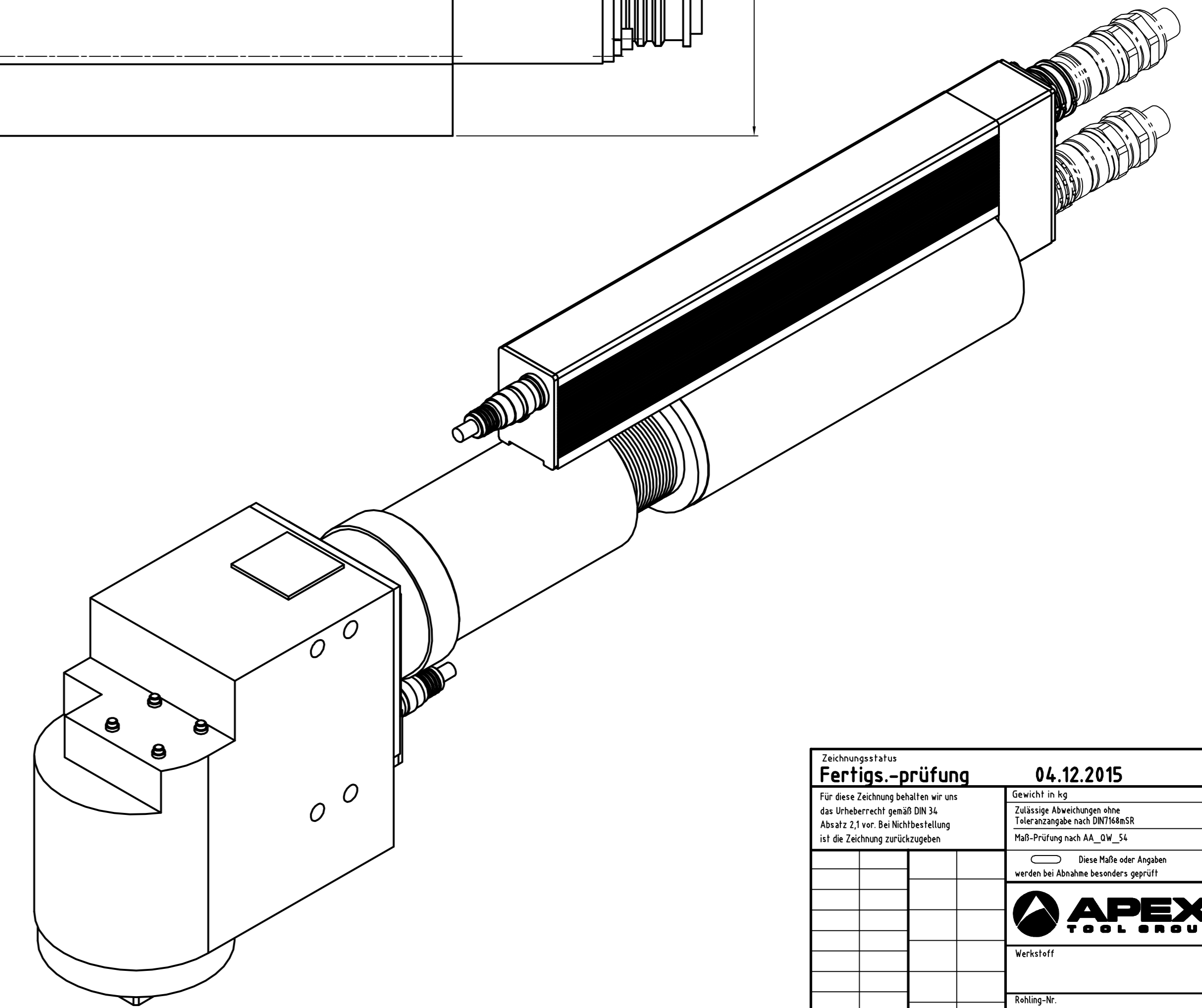


Erstellt für	Erstellt durch	1	2	3	4	5	6	7	8	9	10	11	12	13	14	15	16	



Abtrieb, Messaufnehmer und Getriebe
10°-weise zueinander drehbar.
Motor 90° drehbar.



Drehmoment (max.) [NM]	Drehmoment (min.) [NM]	Drehzahl (max.) [1/min]	Federweg [mm]	Vierkant [Zoll]	min. Achsabstand	L [mm]	Gewicht [kg]	Bauform	Bestellnummer Einbauschrauber	Bestellnummer Federnder Schlüsselkopf	Bestellnummer Federnder Abtrieb inkl. Flanschgehäuse
660	130	167	25	1"	112	729	27,1	4BTS-4B660A-4WK3B	94.7605A1	-	929089

Zustand: Fertigs-prüfung		04.12.2015		gestempelt / Angeleh / gelasert mit Zeichnungsnummer und Kontrolldatum	
Für diese Zeichnung beibehalten wir uns die Urheberrechte gemäß DIN 1923 Absatz 13 vor. Bei Nichtbeachtung ist die Zeichnung zurückzugeben.		Zustand: Fertigs-prüfung		Farbe: -	
Alle Kosten genehmigt / genehmigt		Genehmigt durch: [Signature]		Datum: -	
Dieses Maß oder Äquivalent werden bei Abnahme besonders geprüft!		Genehmigt durch: [Signature]		Datum: -	
APEX TOOL GROUP		Apex Tool Group GmbH & Co. OHG Industriestralle 1 D-73463 Westhausen, Germany		Einbauschrauber 4BTS-4B660A-4WK3B	
Typ: []		Größe: []		Code: []	
Normal: []		Abmaß: []		SAP: []	
Eingebaut in: []		Richtzahl: 1:1		Verwendet: []	
Eckdaten: []		SPR: 04.12.2015		ABSS	
Eckdaten: []		Eckdaten: []		Eckdaten: []	