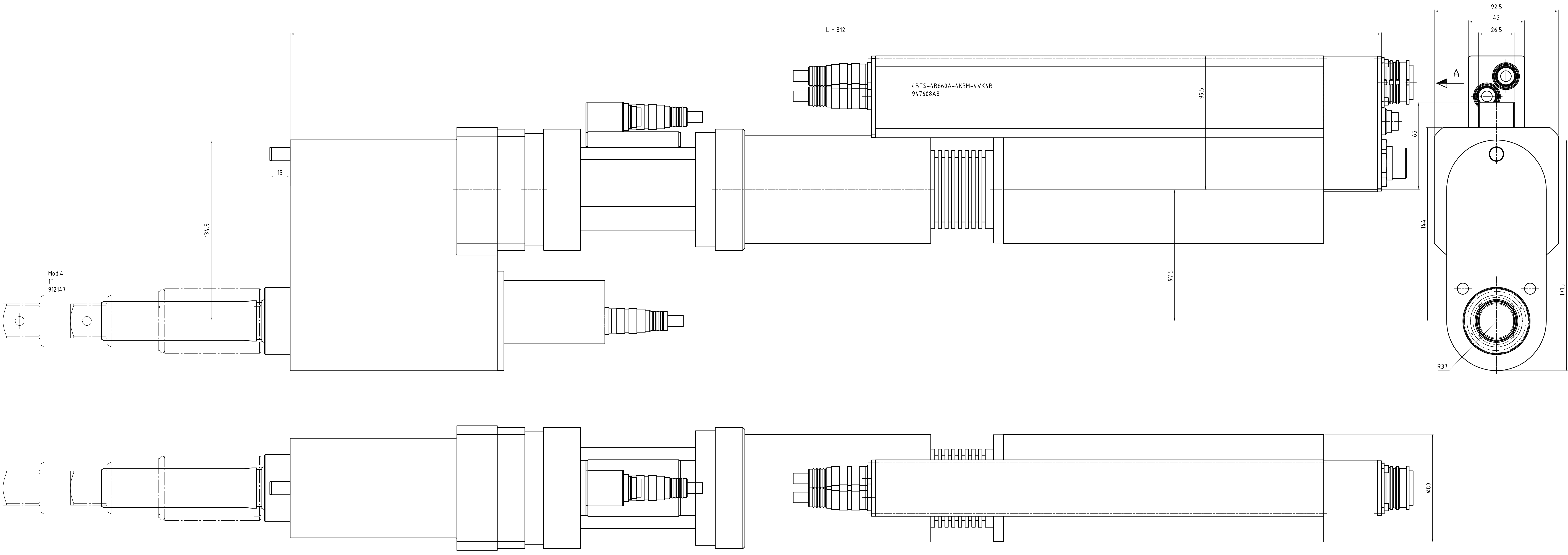
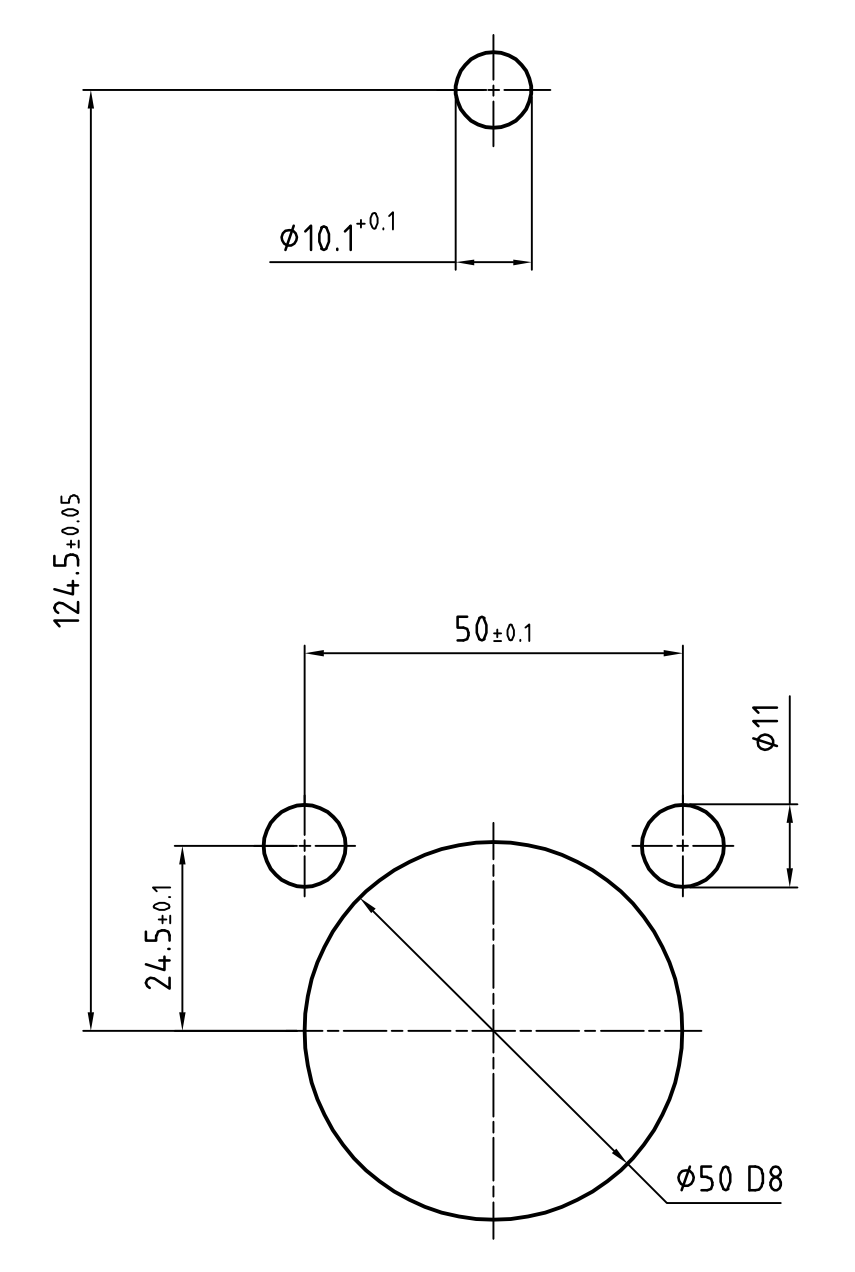
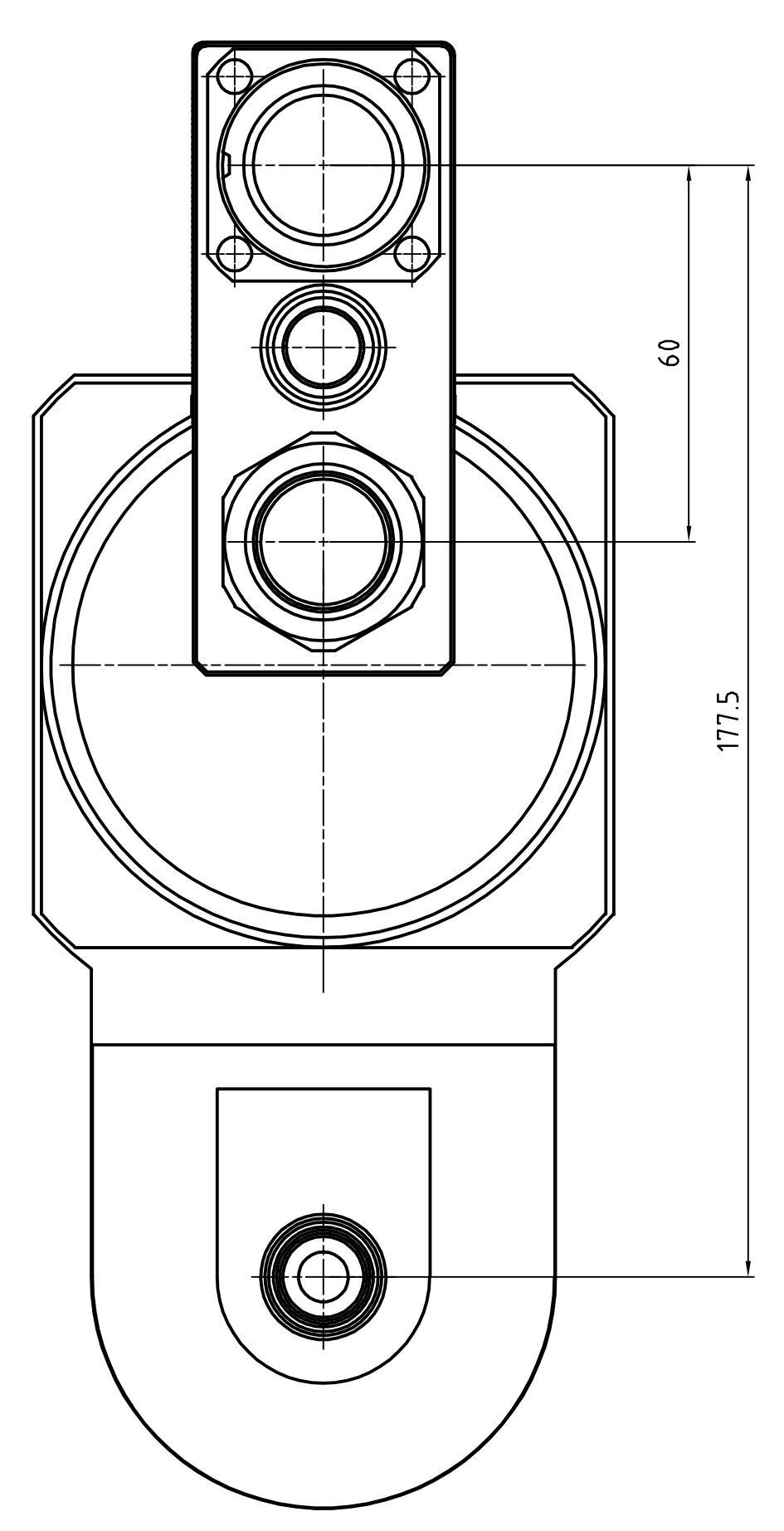


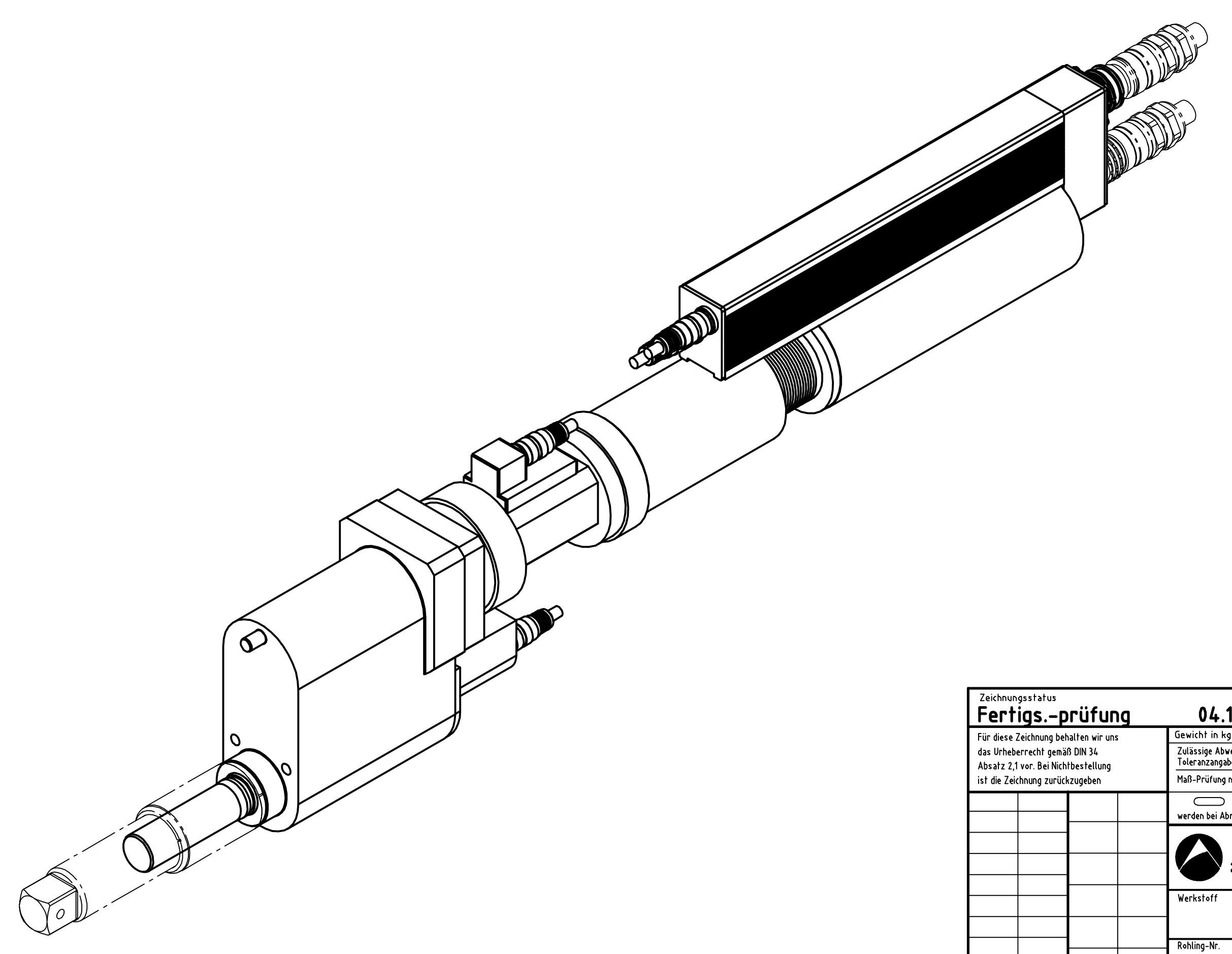
Erstellt für	Erstellt durch	Ansicht	Rev.	Mod.	Änderung	Datum	gezeichnet	gepr.



Ansicht "A"



Abtrieb, Messaufnehmer und Getriebe
10°-weise zueinander drehbar.
Motor 90° drehbar.



Drehmoment (max.) [Nm]	Drehmoment (min.) [Nm]	Drehzahl (max.) [1/min]	Federweg [mm]	Vierkant [Zoll]	min. Achsabstand	L [mm]	Gewicht [kg]	Bauform	Bestellnummer Einbauschrauber	Bestellnummer Federnder Schlüsselkopf	Bestellnummer Federnder Schlüsselkopf inkl. Flanschgehäuse
750	160	135	50	1"	76	812	26	4BTS-4B660A-4K3M-4VK4B	947608A8	912147	S308474

Fertigungs-prüfung 04.12.2015

Für diese Zeichnung beibehalten wir uns die Urheberrechte gemäß DIN 1916 Absatz 13 vor. Bei Nichtbeachtung ist die Zeichnung zurückzugeben.

Überprüfen Sie die Zeichnung auf: Zeichnung Fertigung Montage Instandhaltung

Alle Kosten genehmigt / geprüft: ja nein

Stichtag: 04.12.2015

Zeichnungsnummer: 947608A8

Apex Tool Group GmbH & Co. OHG
Industriestralle 1
D-73463 Westhausen, Germany

Einbauschrauber
4BTS-4B660A-4K3M-4VK4B

Code: 947608A8

Blatt 001 von 001 Blatt