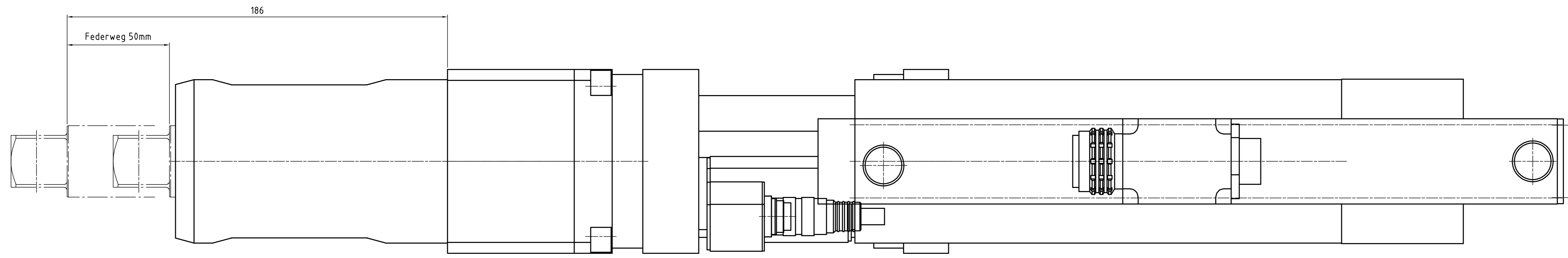
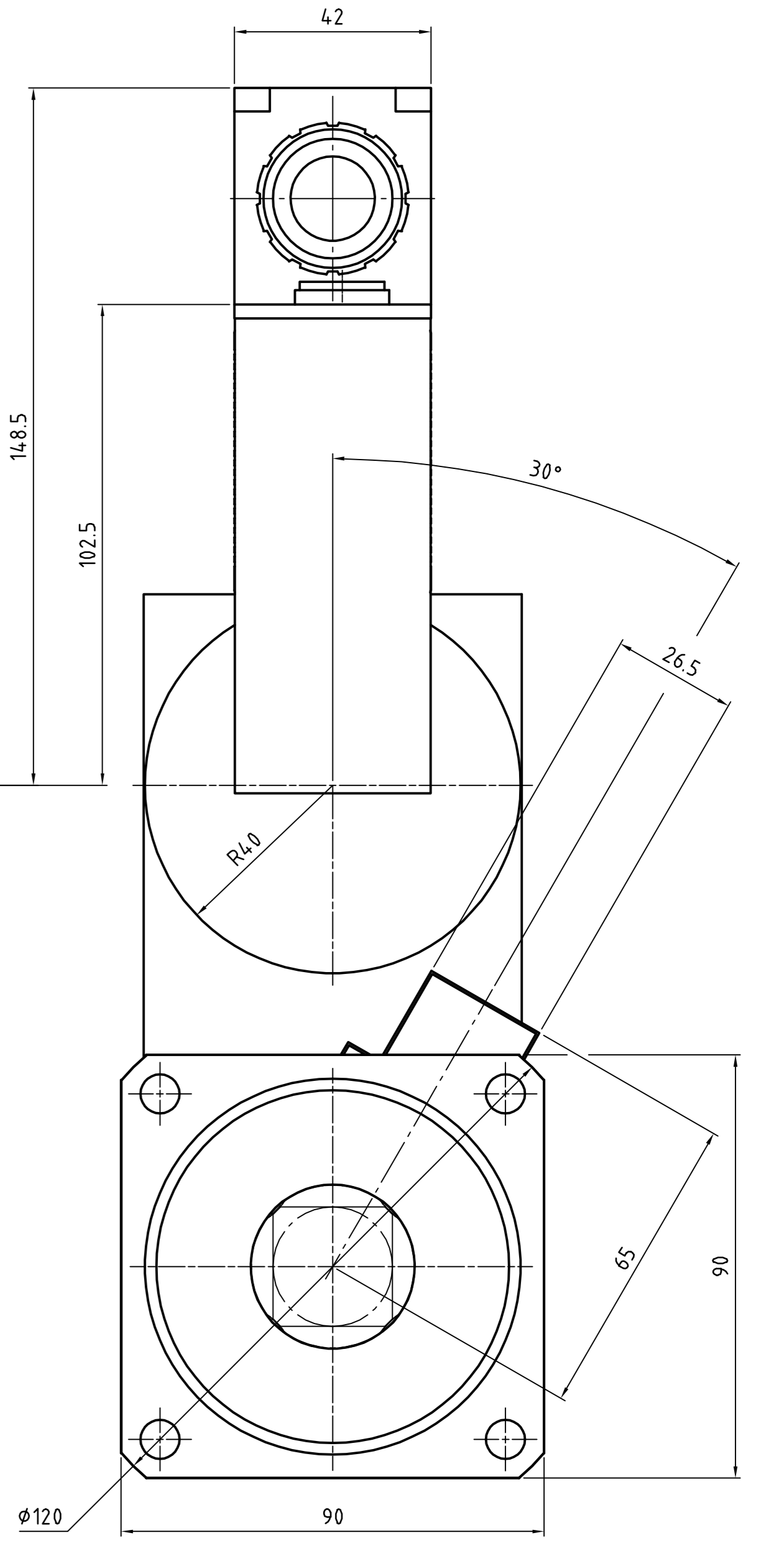
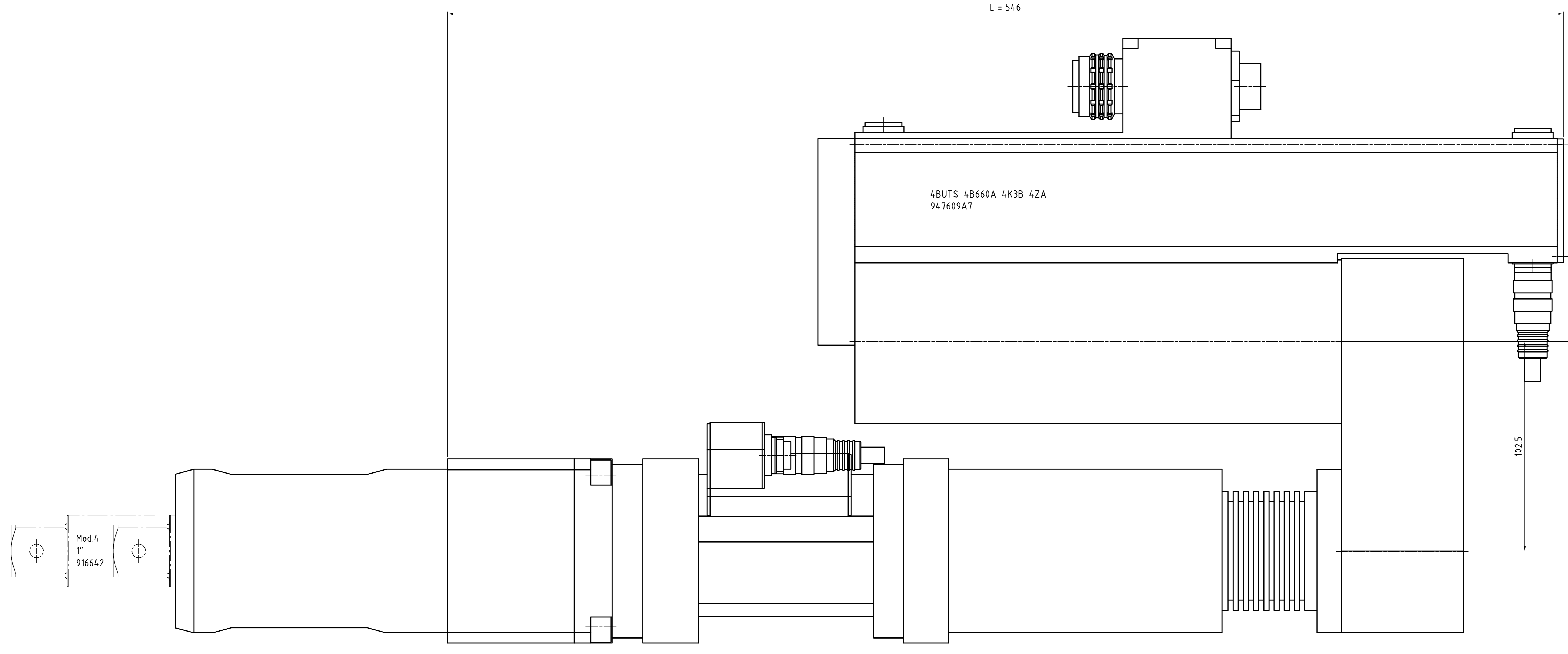
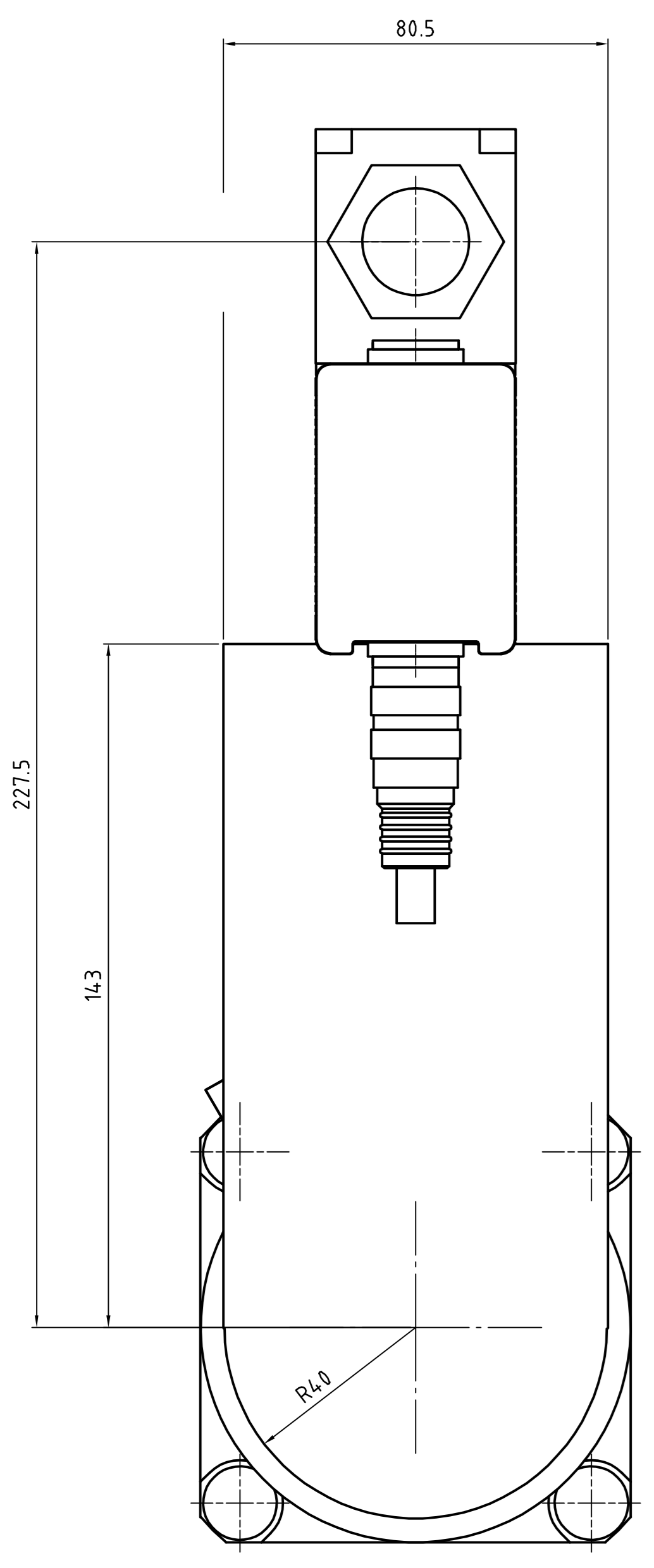
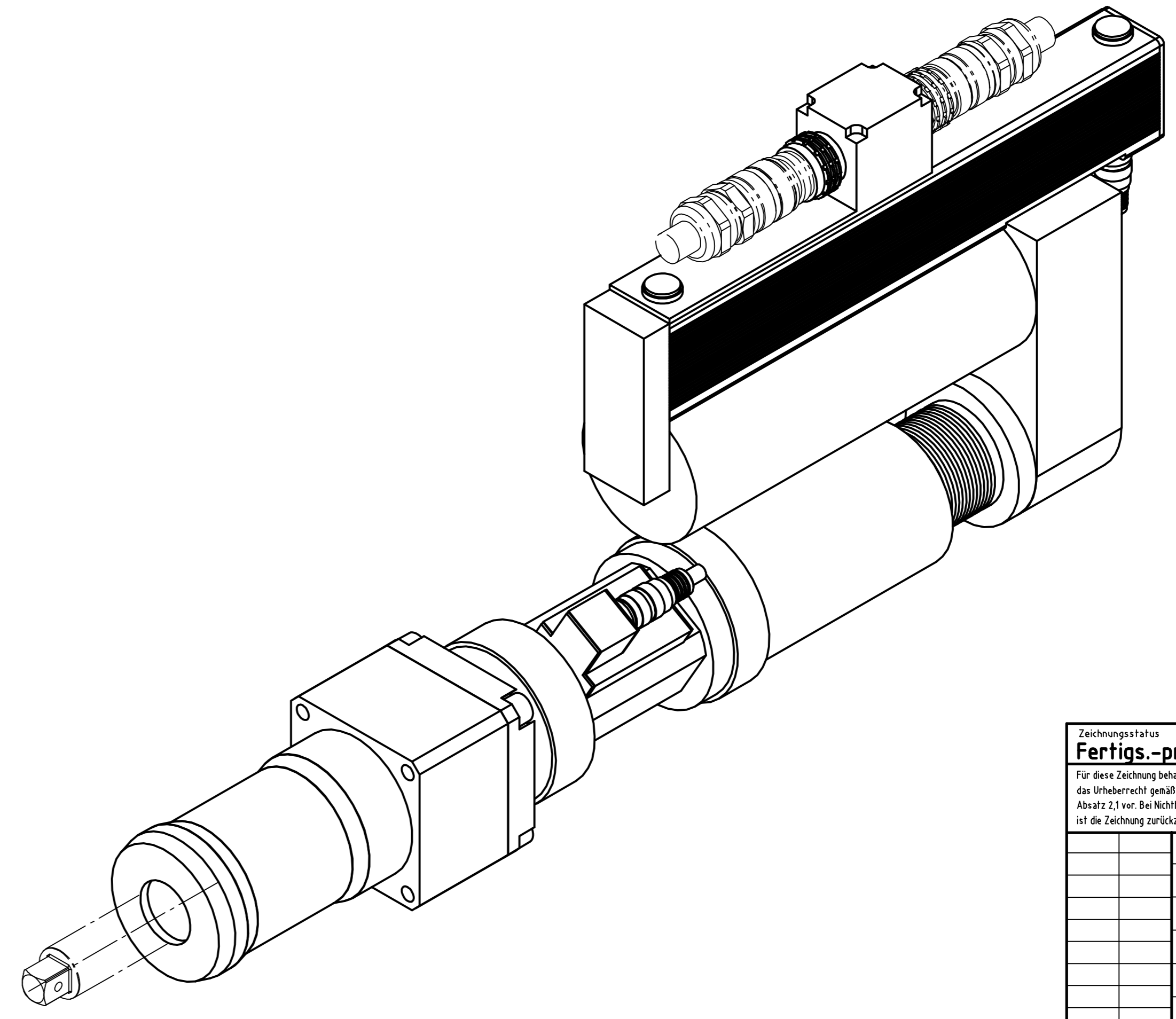
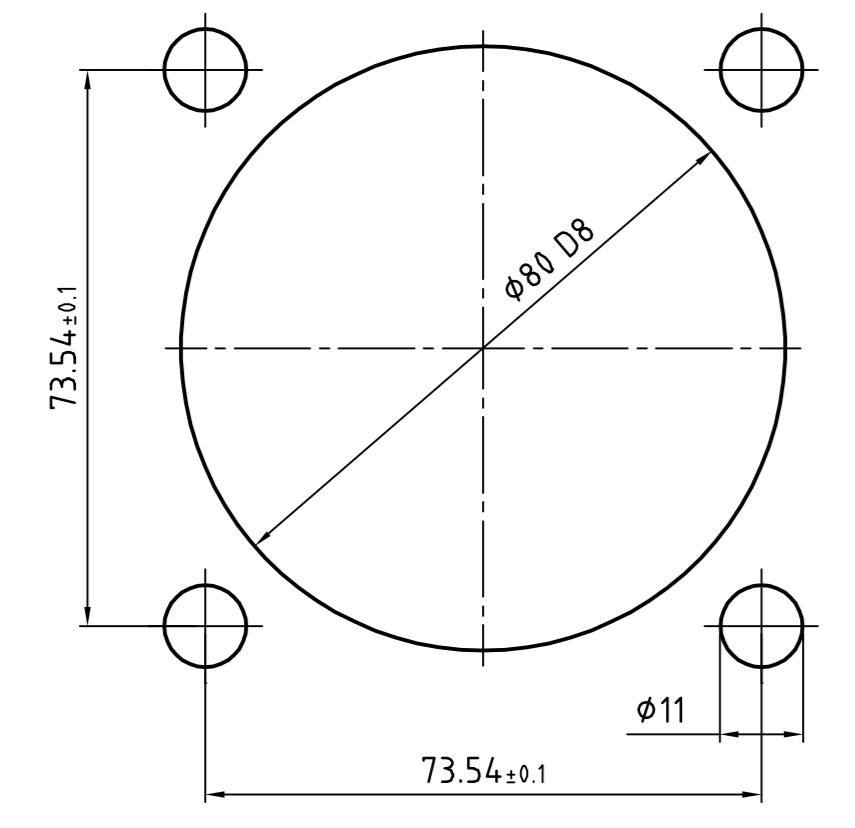


| Erstellt für | Erstellt durch | Rev. Nr. | Rev. Datum | Rev. Beschreibung | Rev. Status | Rev. Gepr. |
|--------------|----------------|----------|------------|-------------------|-------------|------------|
| | | | | | | |
| | | | | | | |
| | | | | | | |
| | | | | | | |



Abtrieb, Messaufnehmer und Getriebe
10°-weise zueinander drehbar.
Motor 90° drehbar.



| Drehmoment (max.) [NM] | Drehmoment (min.) [NM] | Drehzahl (max.) [1/min] | Federweg [mm] | Vierkant [Zoll] | min. Achsabstand | L [mm] | Gewicht [kg] | Bauform | Bestellnummer Einbauschrauber | Bestellnummer Federnder Schlüsselkopf | Bestellnummer Federnder Schlüsselkopf inkl. Flanschgehäuse |
|------------------------|------------------------|-------------------------|---------------|-----------------|------------------|--------|--------------|-----------------------|-------------------------------|---------------------------------------|--|
| 660 | 130 | 174 | 50 | 1" | 91 | 546 | 22,5 | 4BUTS-4B660A-4K3B-4ZA | 947609A7 | 916642 | - |

| | | | | | | | |
|---|--|---|--|--|--|------------------------------|--|
| Fertigungs-prüfung 02.12.2015 | | Überprüfer: [Name] | | Farbe: [Farbe] | | RAL-Nr.: [RAL-Nr.] | |
| Für diese Zeichnung bestätigen wir uns die Übereinstimmung gemäß DIN 101 Absatz 13 vor Beauftragung der Fertigung mit der Zeichnung zuzugleichen. | | Zustimmende Abfertiger ohne Unterschrift nach DIN 9134 | | Alle Kerfen geprüft / geprüft | | min. max. | |
| Diese Maße oder Angaben werden bei Abnahme besonders geprüft! | | Geprüft: [Name] | | ✓ / nicht ✓ | | VPP ✓ / nicht ✓ | |
| APEX TOOL GROUP | | Apex Tool Group GmbH & Co. OHG Industriestralle 1 D-73463 Westhausen, Germany | | Einbauschrauber 4BUTS-4B660A-4K3B-4ZA | | Zeichnungsnummer 947609A7 | |
| Typ: [Typ] | | Größe: [Größe] | | Normal: [Normal] | | Abmaß: [Abmaß] | |
| Ebnr.: [Ebnr.] | | Stückliste: [Stückliste] | | Blatt: [Blatt] | | von: [von] bis: [bis] | |