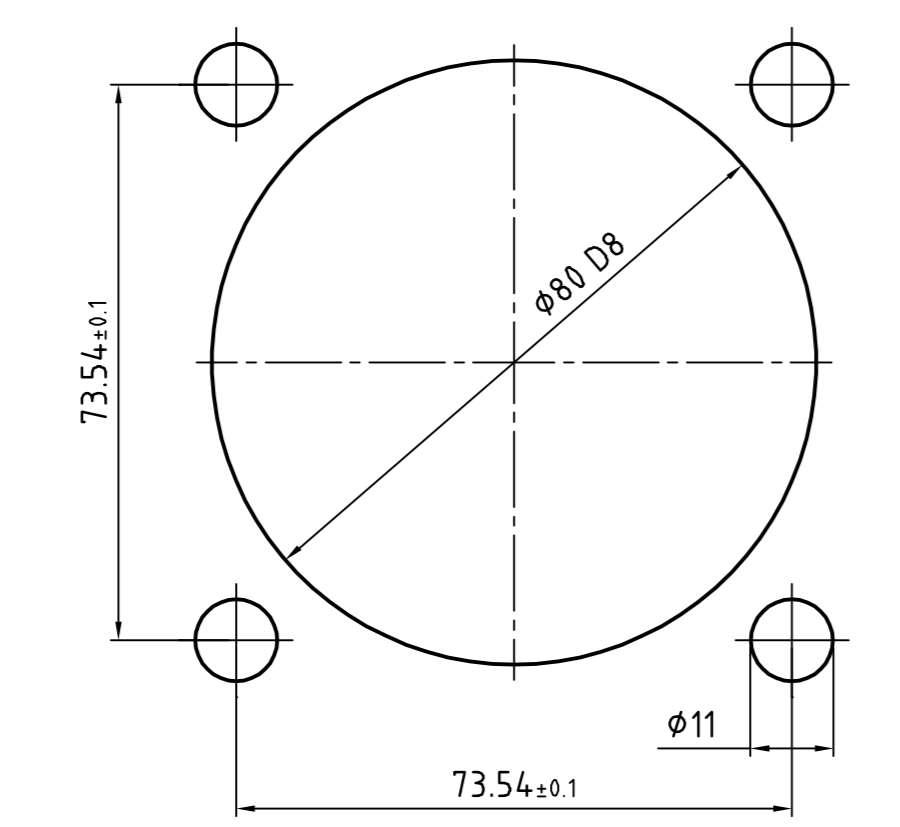
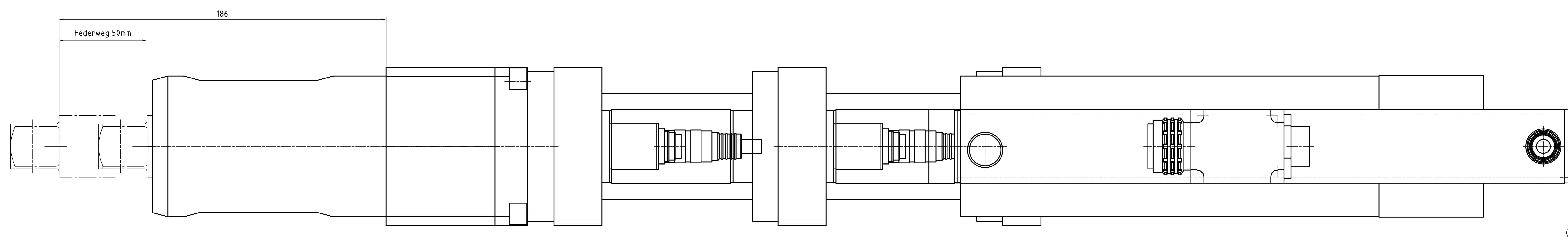
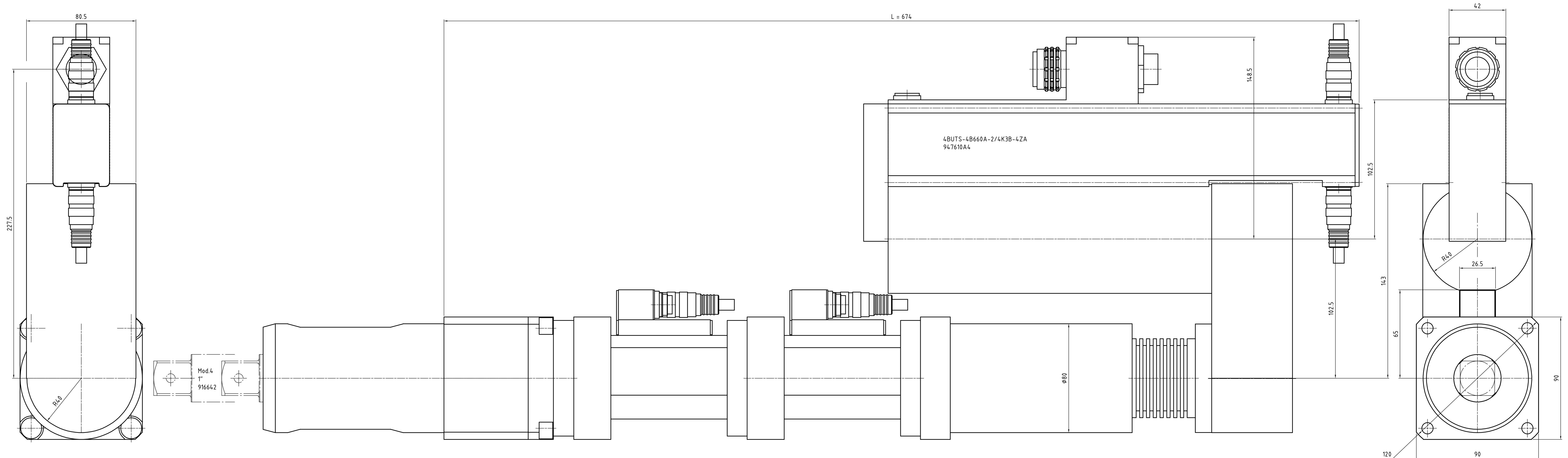
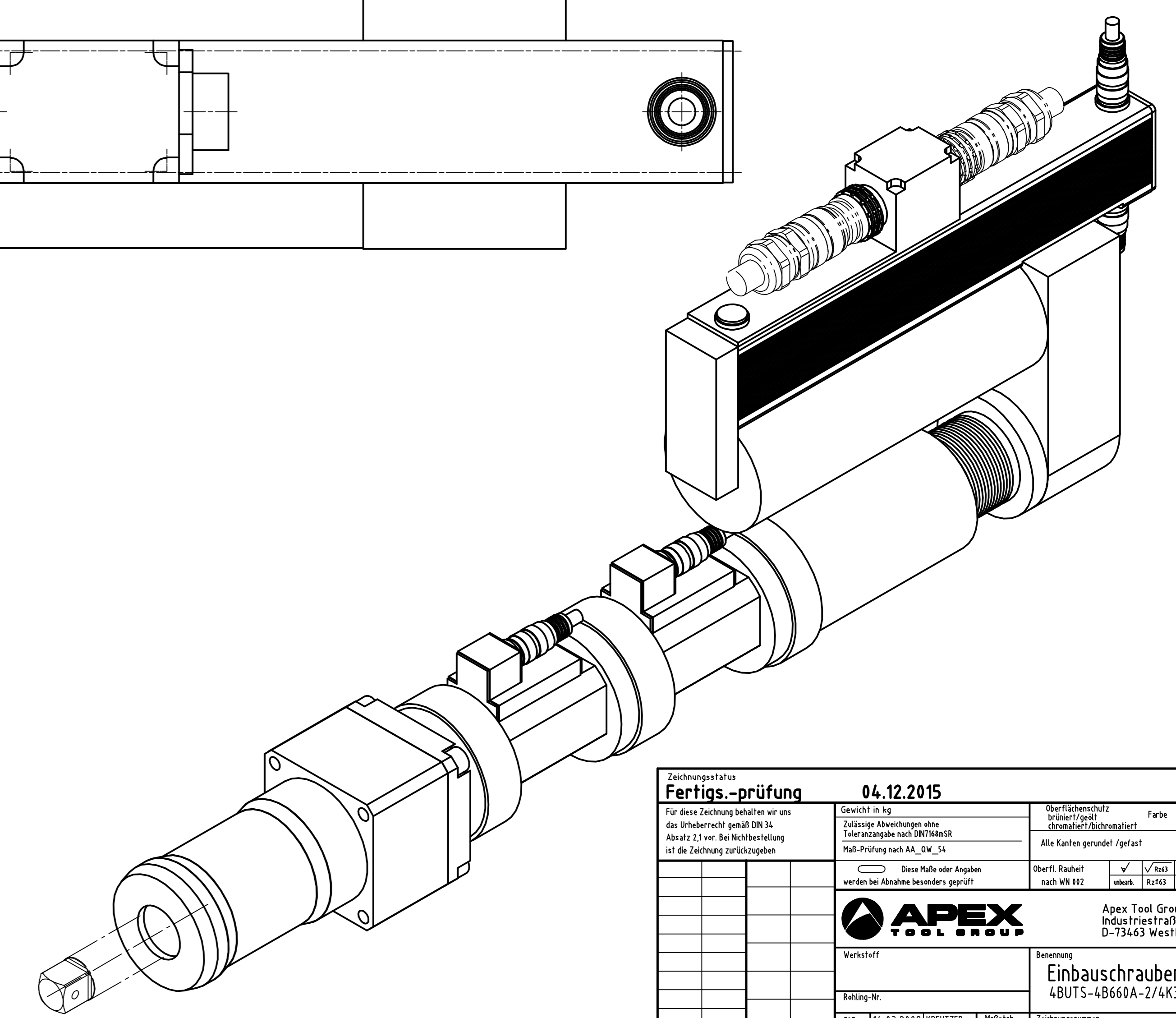


Ersetzt für	Ersetzt durch	Art. Nr.	Rev. Nr.	Art. Nr.	Rev. Nr.	Änderung	Datum	gezeichnet	geprüft



Abtrieb, Messaufnehmer und Getriebe
10°-weise zueinander drehbar.
Motor 90° drehbar.



Drehmoment (max.) [Nm]	Drehmoment (min.) [Nm]	Drehzahl (max.) [1/min]	Federweg [mm]	Vierkant [Zoll]	min. Achsabstand	L [mm]	Gewicht [kg]	Bauform	Bestellnummer Einbauschrauber	Bestellnummer Federnder Schlüsselkopf	Bestellnummer Federnder Schlüsselkopf inkl. Flanschgehäuse
660	130	174	50	1"	91	674	25,5	4BUTS-4B660A-2/4K3B-4ZA	94.7610A4	916642	-

Fertigs.-prüfung 04.12.2015		Überprüfung		Farbe	RAL-Nr.
Für diese Zeichnung bestätigen wir uns die Dimensionen gemäß DIN 1875-1 Absatz 13 vor Beauftragung.		Zustimmende Abweichungen ohne Nachprüfung nach AL_20_24		alle	max.
Alle Maße sind in mm angegeben.		Diese Maße oder Angaben werden bei Abnahme besonders geprüft!		alle	max.
<input checked="" type="checkbox"/> Ausfertigung <input checked="" type="checkbox"/> Fertigung <input checked="" type="checkbox"/> Montage		<input checked="" type="checkbox"/> 100% <input checked="" type="checkbox"/> 100% <input checked="" type="checkbox"/> 100%		alle	max.
APEX TOOL GROUP		Apex Tool Group GmbH & Co. OHG Industriestraße 1 D-73463 Weathausen, Germany		Einbauschrauber 4BUTS-4B660A-2/4K3B-4ZA	
Zeichnungsnummer 94.7610A4		Code 01		SAP 01	