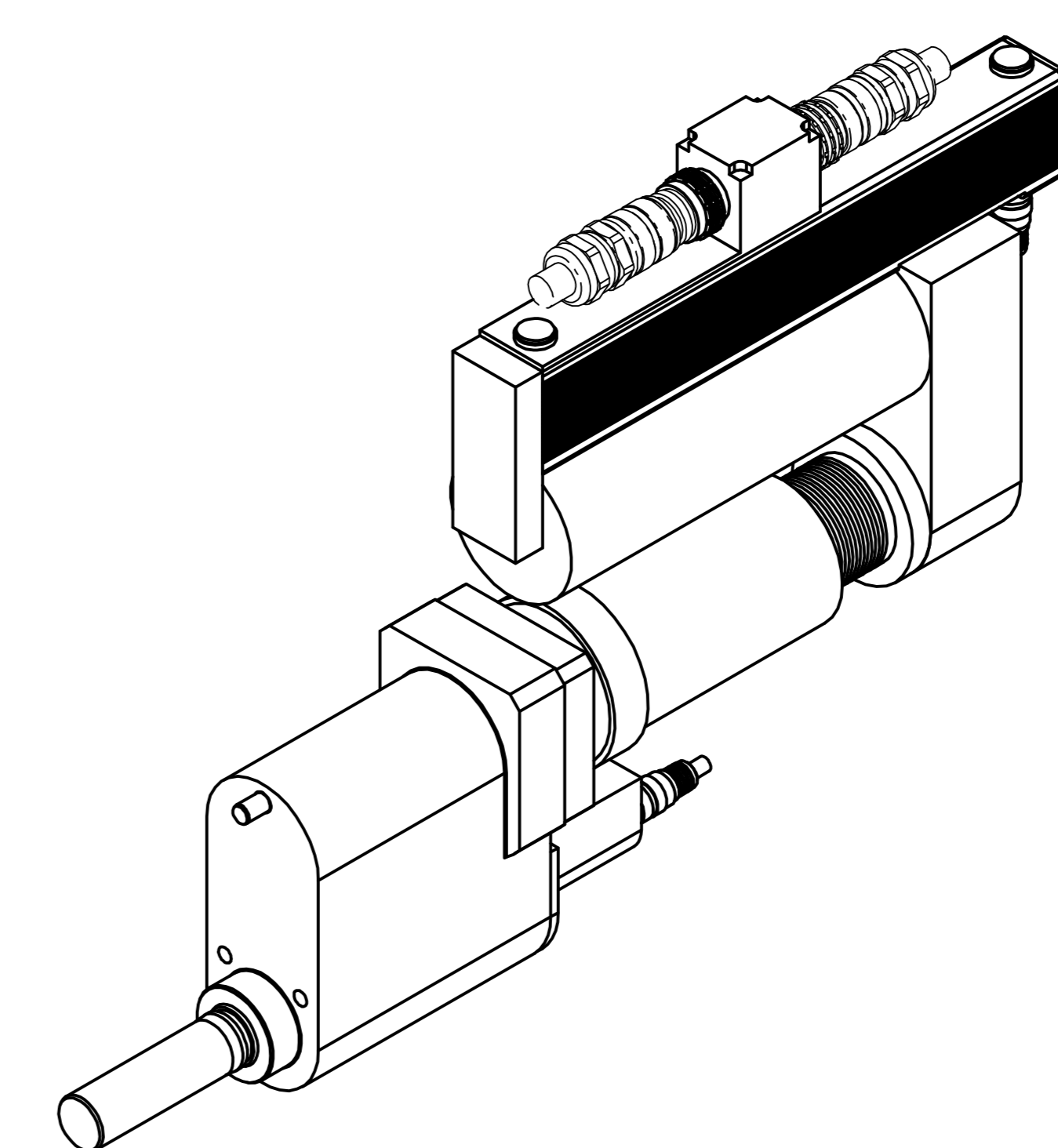


Abtrieb, Messaufnehmer und Getriebe
10°-weise zueinander drehbar.
Motor 90° drehbar.



Drehmoment (max.) [NM]	Drehmoment (min.) [NM]	Drehzahl (max.) [1/min]	Federweg [mm]	Vierkant [Zoll]	min. Achsabstand	L [mm]	Gewicht [kg]	Bauform	Bestellnummer Einbauschrauber	Bestellnummer Federnder Schlüsselkopf	Bestellnummer Federnder Schlüsselkopf inkl. Flanschgehäuse
660	130	163	50	1"	76	512	24	4BUTS-4B660A-4VK3B	947611A3	912147	S308474

Erstellt für	Erstellt durch	Doc. Nr.	Doc. Index	Rev.	Änderung	Datum	gezeichnet	gepr.

Zustimmung

Fertigungs-prüfung 04.12.2015

Für diese Zeichnung bestätigen wir uns die Richtigkeit gemäß DIN 9139 Absatz 13 vor Baufertigstellung mit der Zeichnung zurückzugeben

Überprüft durch: geprüft überprüft

Farbe: grün blau rot

Alle Kerfen gemäß /gepr./ ja nein

Maßstab nach DIN 9139 1:1 2:1 3:1 4:1 5:1 6:1 8:1 10:1 15:1 20:1 25:1 30:1 40:1 50:1 60:1 80:1 100:1

Einige Maße oder Angaben werden bei Abnahme besonders geprüft!

APEX TOOL GROUP

Apex Tool Group GmbH & Co. OHG
Industriestraße 1
D-73463 Weathausen, Germany

Werkstoff: St Al Cu Ti K S P B C F Si Ni Fe Zn Pb Sn Ag Au Pt Pd Ir Rh Os Ru Ni Fe Zn Pb Sn Ag Au Pt Pd Ir Rh Os Ru

Einbauschrauber
4BUTS-4B660A-4VK3B

Zeichnungsnummer: 947611A3

Code: 001 002 003 004 005 006 007 008 009 010 011 012 013 014 015 016 017 018 019 020 021 022 023 024 025 026 027 028 029 030 031 032 033 034 035 036 037 038 039 040 041 042 043 044 045 046 047 048 049 050 051 052 053 054 055 056 057 058 059 060 061 062 063 064 065 066 067 068 069 070 071 072 073 074 075 076 077 078 079 080 081 082 083 084 085 086 087 088 089 090 091 092 093 094 095 096 097 098 099 100