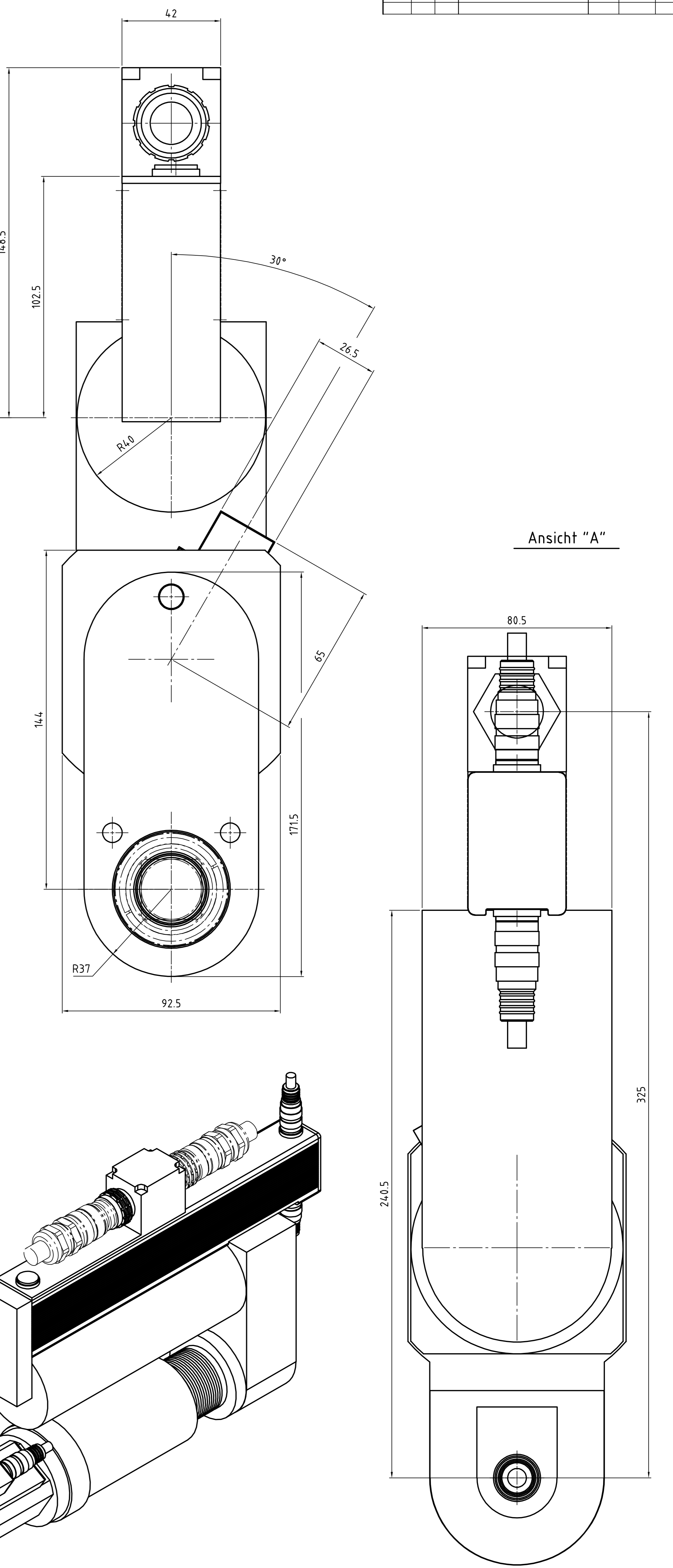
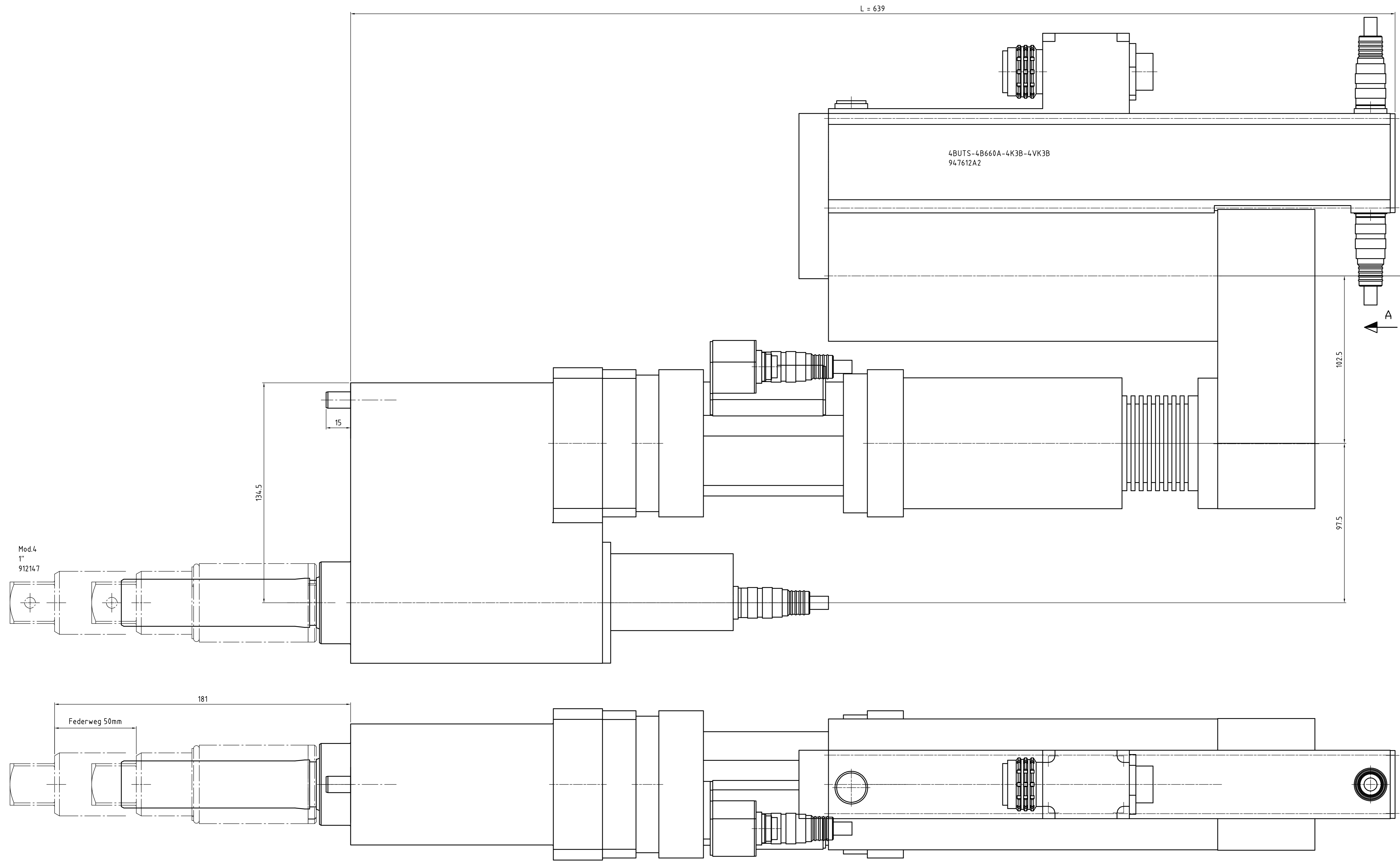
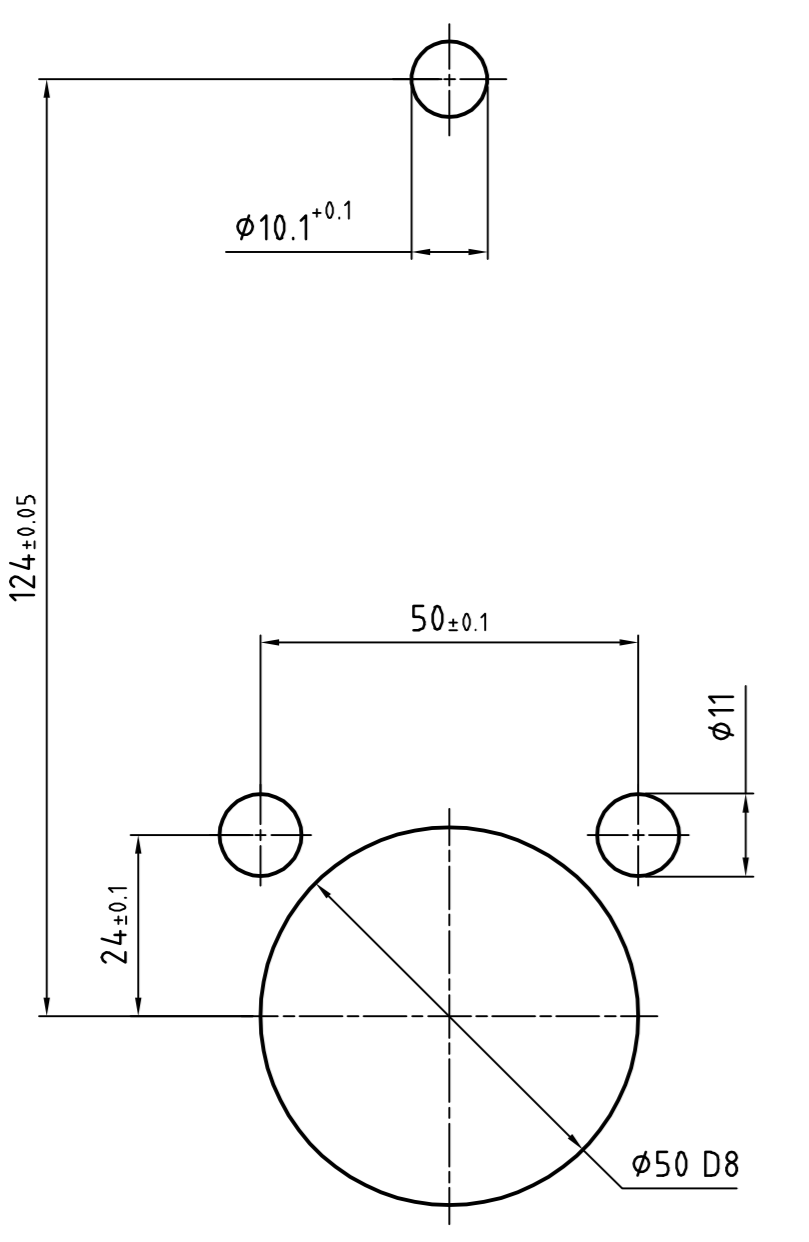


Erstellt für	Erstellt durch	2	3	4	5	6	7	8	9	10	11	12	13	14	15	16



Abtrieb, Messaufnehmer und Getriebe
10°-weise zueinander drehbar.
Motor 90° drehbar.



Drehmoment (max.) [NM]	Drehmoment (min.) [NM]	Drehzahl (max.) [1/min]	Federweg [mm]	Vierkant [Zoll]	min. Achsabstand	L [mm]	Gewicht [kg]	Bauform	Bestellnummer Einbauschrauber	Bestellnummer Federnder Schlüsselkopf	Bestellnummer Federnder Schlüsselkopf inkl. Flanschgehäuse
660	130	163	50	1"	76	639	27	4BUTS-4B660A-4K3B-4VK3B	94.7612A2	91214.7	S3084.74

Zustand: Fertigs-prüfung 04.12.2015		Überprüfer: SP		Farbe: RAL-Nr.	
Für diese Zeichnung beibehalten wir uns die Urheberrechte gemäß DIN 1923 Absatz 13 vor. Bei Nichtbeachtung sind die Zeichnung zurückzugeben.		Zustimmende Abzeichen ohne Unterschrift nach DIN 9139		Alle Kopien genehmigt / geprüft	
<input type="checkbox"/> Diese Maße oder Angaben werden bei Abnahme besonders geprüft!		<input checked="" type="checkbox"/> Anst. <input type="checkbox"/> VPP <input type="checkbox"/> VPPV <input type="checkbox"/> VPPV		<input type="checkbox"/> max. <input type="checkbox"/> max.	
APEX TOOL GROUP		Apex Tool Group GmbH & Co. OHG Industriestraße 1 D-73463 Weathausen, Germany		Einbauschrauber 4BUTS-4B660A-4K3B-4VK3B	
Zeichnungsnummer: 94.7612A2		Maßstab: 1:1		Code: 01	
Typ: SP		Gruppe: 04.12.2015		Blatt: 001	