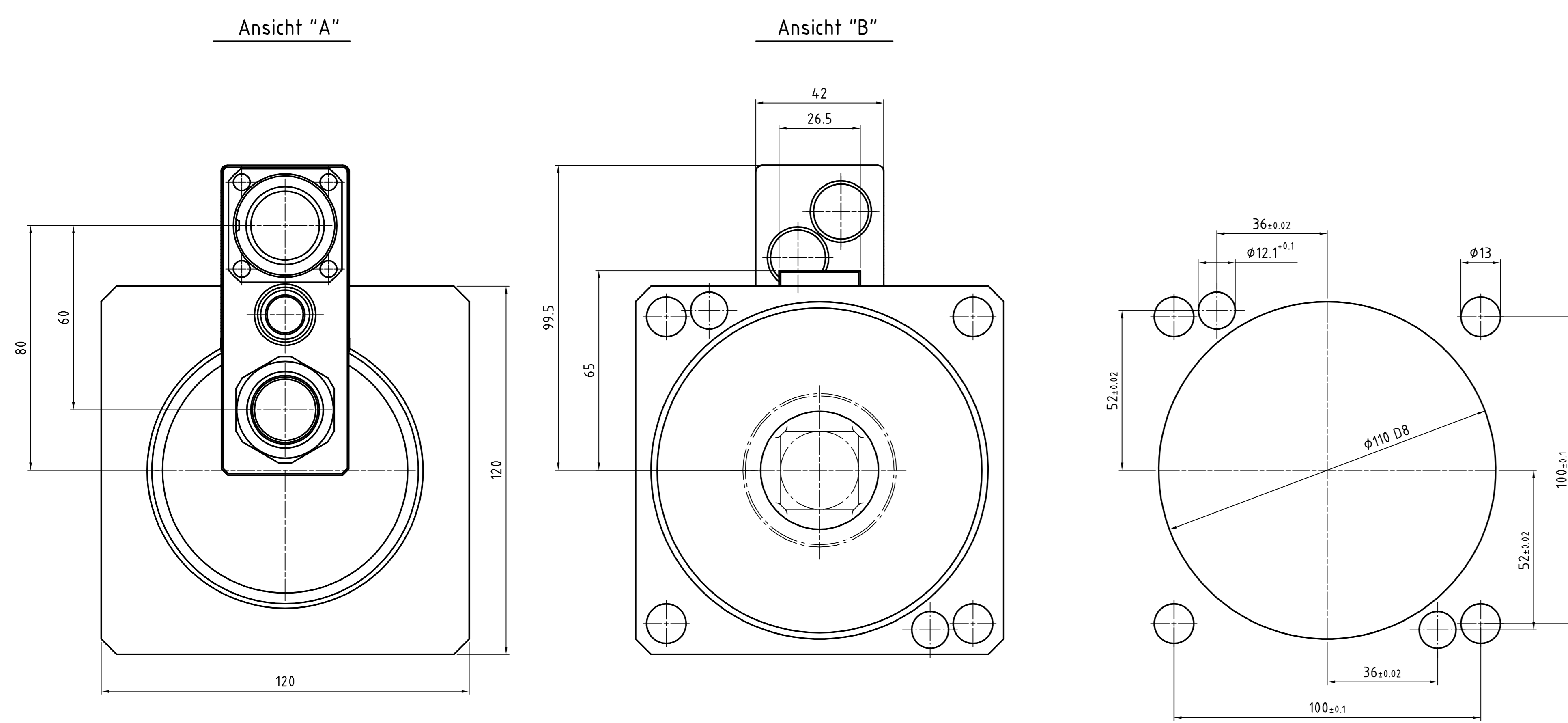
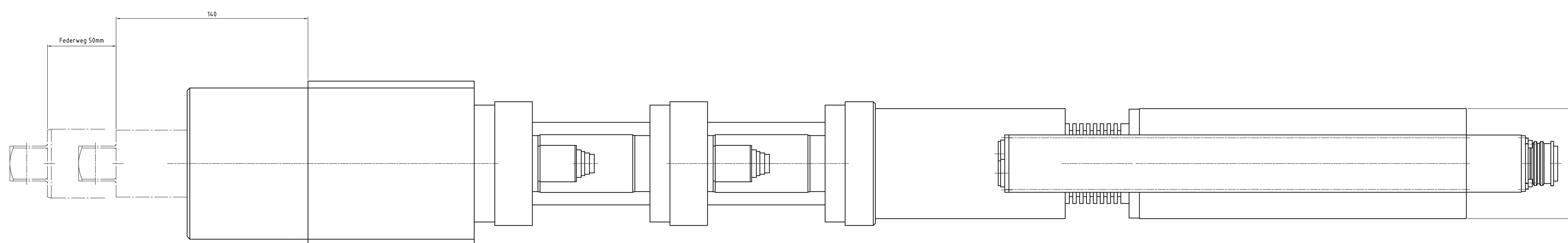
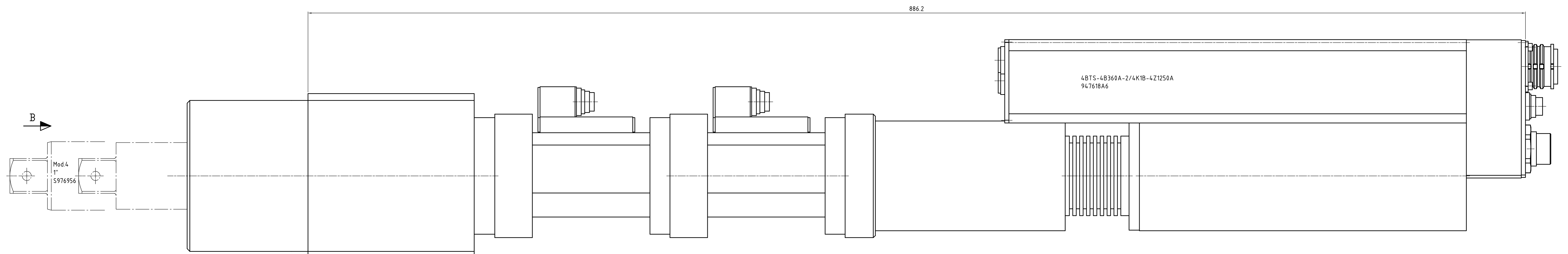
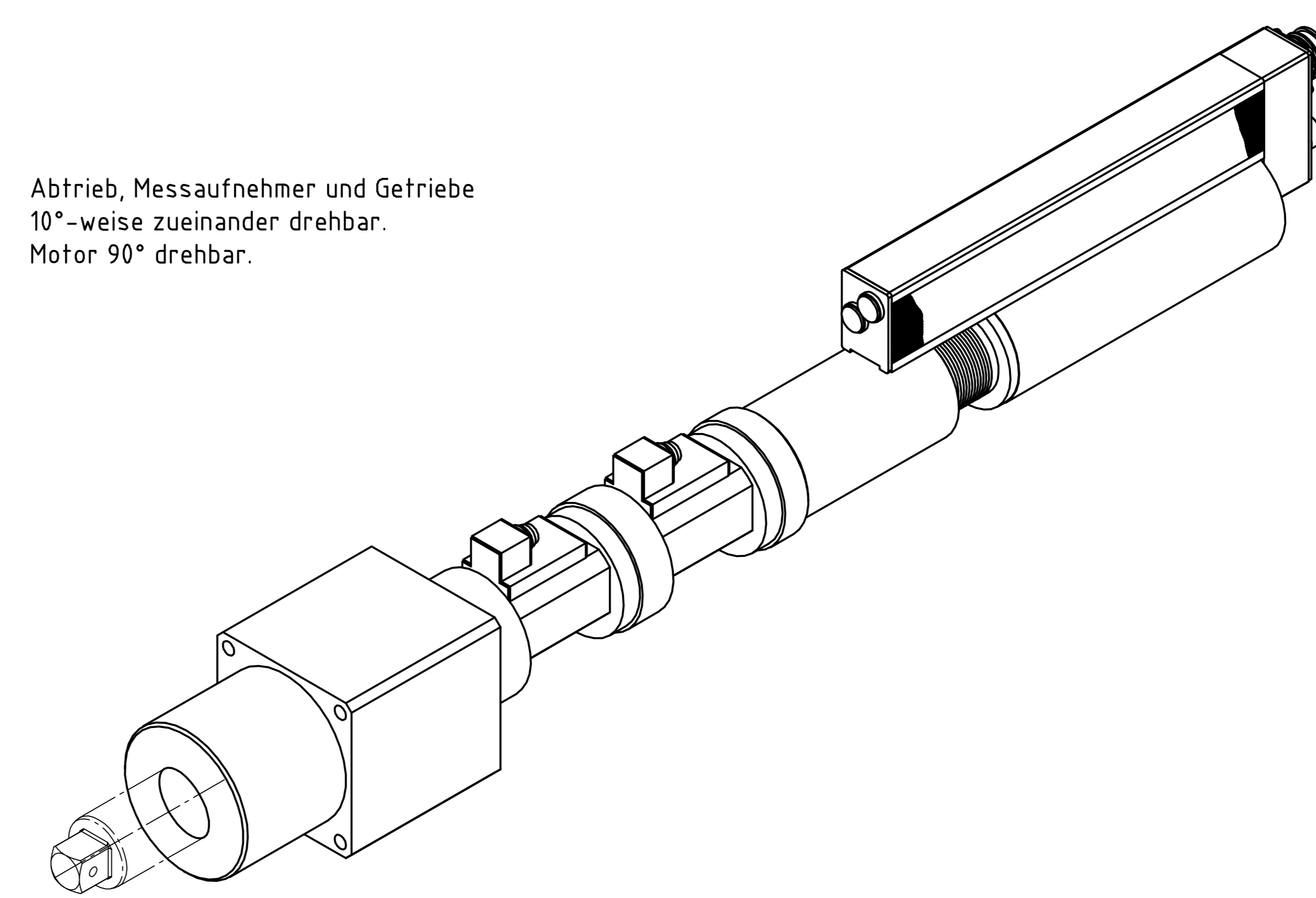


| Erstellt für | Erstellt durch | Rev. Nr. | Rev. Index | Rev. Datum | Änderung | Zeichner | Geprüft | SPF |
|--------------|----------------|----------|------------|------------|----------|----------|---------|-----|
|              |                |          |            |            |          |          |         |     |



Abtrieb, Messaufnehmer und Getriebe  
10°-weise zueinander drehbar.  
Motor 90° drehbar.



| Drehmoment (max.) [NM] | Drehmoment (min.) [NM] | Drehzahl (max.) [1/min] | Federweg [mm] | Vierkant [Zoll] | min. Achsabstand | L [mm] | Gewicht [kg] | Bauform                    | Bestellnummer Einbauschrauber | Bestellnummer Federnder Schlüsselkopf | Bestellnummer Federnder Schlüsselkopf inkl. Flanschgehäuse |
|------------------------|------------------------|-------------------------|---------------|-----------------|------------------|--------|--------------|----------------------------|-------------------------------|---------------------------------------|------------------------------------------------------------|
| 1250                   | 320                    | 86                      | 50            | 1"              | 121              | 886    | 32           | 4BTS-4B360A-2/4K1B-4Z1250A | 947618A6                      | S976956                               | -                                                          |

|                                                                                                                                                               |  |                                |  |                    |  |                             |  |         |  |
|---------------------------------------------------------------------------------------------------------------------------------------------------------------|--|--------------------------------|--|--------------------|--|-----------------------------|--|---------|--|
| Zustand                                                                                                                                                       |  | 10.03.2016                     |  | Überprüfer         |  | Farbe                       |  | RAL-Nr. |  |
| Fertigs.-prüfung                                                                                                                                              |  | 10.03.2016                     |  | Geprüft            |  | Farbe                       |  | RAL-Nr. |  |
| Für diese Zeichnung beibehalten wir uns die Änderungen vorbehalten. Abzahl: 13 vor Baubestellung. Nach Prüfung nach AL_09_24 ist die Zeichnung zurückzugeben. |  | Zustand                        |  | Geprüft            |  | Farbe                       |  | RAL-Nr. |  |
| Alle Kerfen gesperrt / geprüft                                                                                                                                |  | Geprüft                        |  | Farbe              |  | RAL-Nr.                     |  | max.    |  |
| Diese Maße oder Abstände werden bei Abnahme besonders geprüft!                                                                                                |  | Geprüft                        |  | Farbe              |  | RAL-Nr.                     |  | max.    |  |
| APEX                                                                                                                                                          |  | Apex Tool Group GmbH & Co. OHG |  | Industriestralle 1 |  | D-73463 Weathausen, Germany |  |         |  |
| Einbauschrauber                                                                                                                                               |  | 4BTS-4B360A-2/4K1B-4Z1250A     |  | Code               |  | SAP                         |  | Verw.   |  |
| 947618A6                                                                                                                                                      |  | 1:1                            |  | Zeichnungsnummer   |  | 947618A6                    |  | 03      |  |
| Typ                                                                                                                                                           |  | Gruppe                         |  | Normal             |  | Abzahl                      |  | Rapp    |  |
| EDW: C:\apex\dr\kz\apex\947618A6_DWG_001.DWG                                                                                                                  |  | Stückliste                     |  | Blatt 001          |  | v. 001                      |  | Blatt   |  |