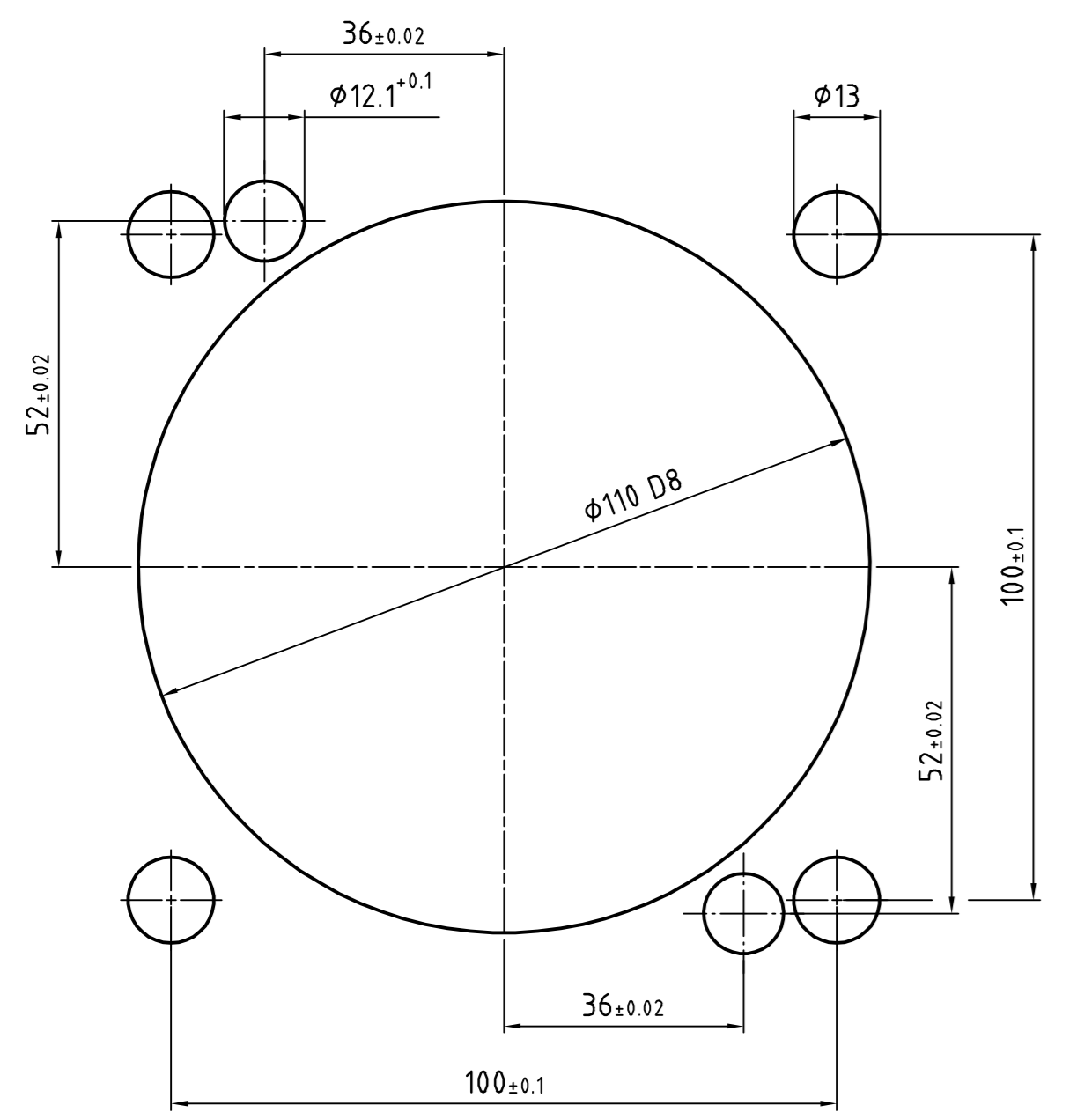
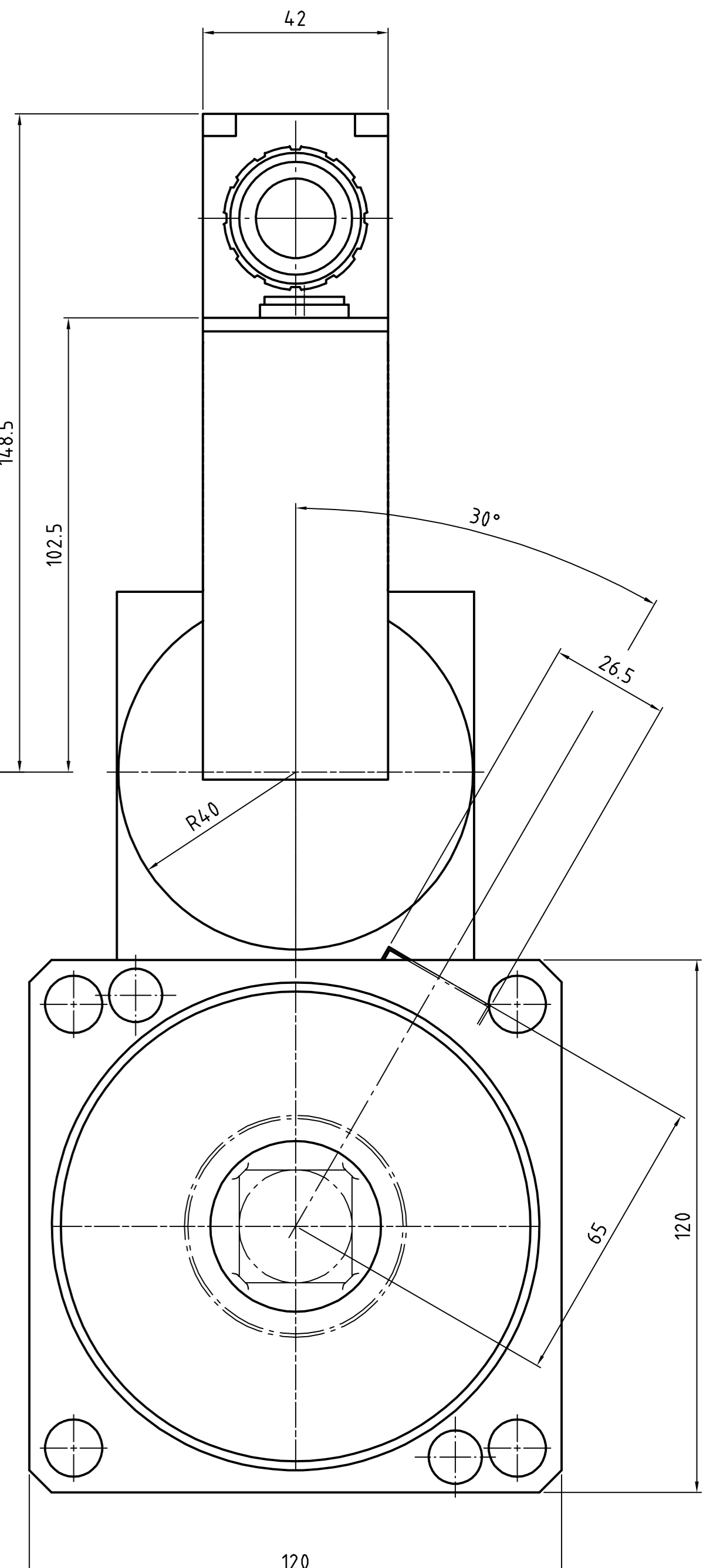
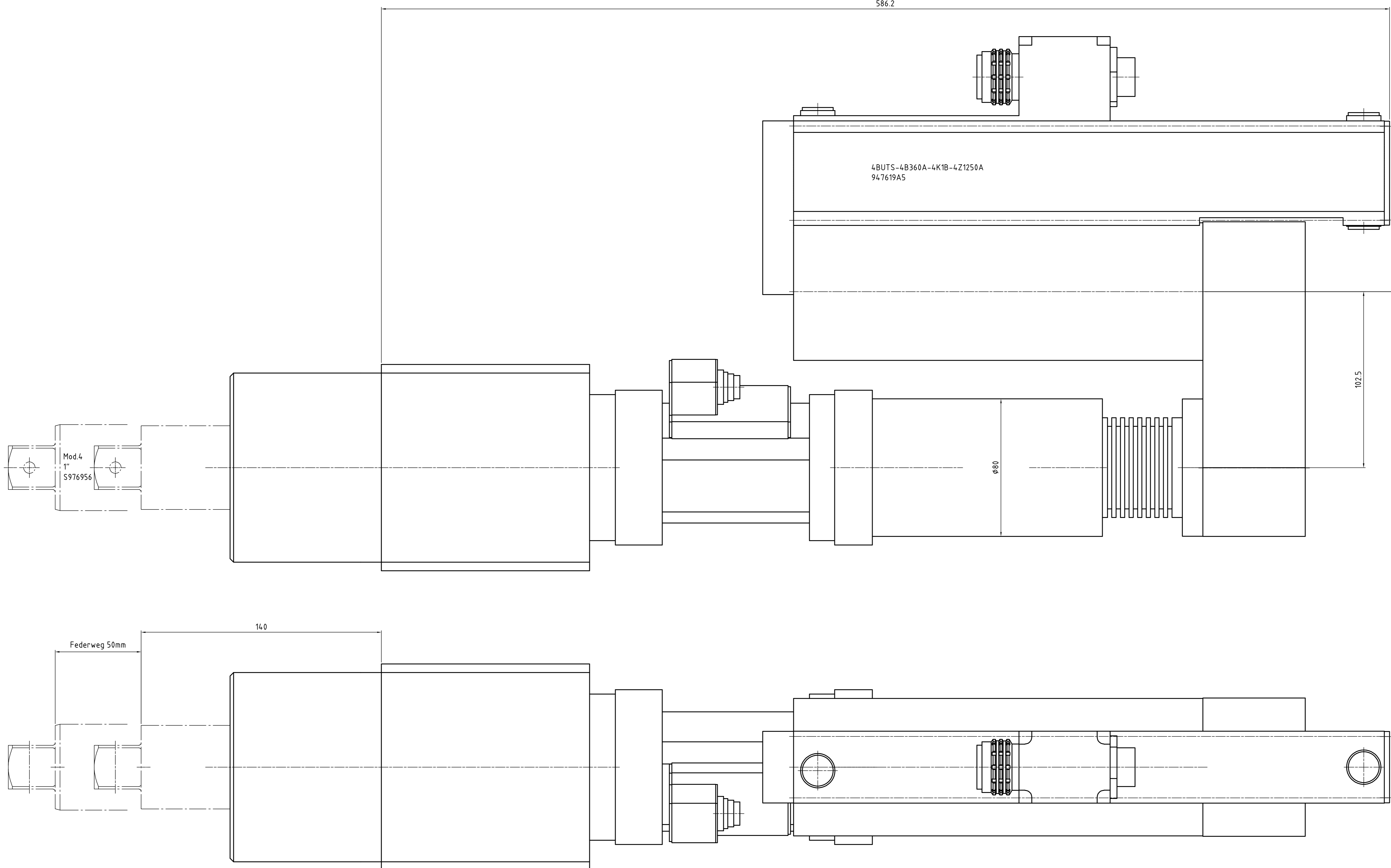
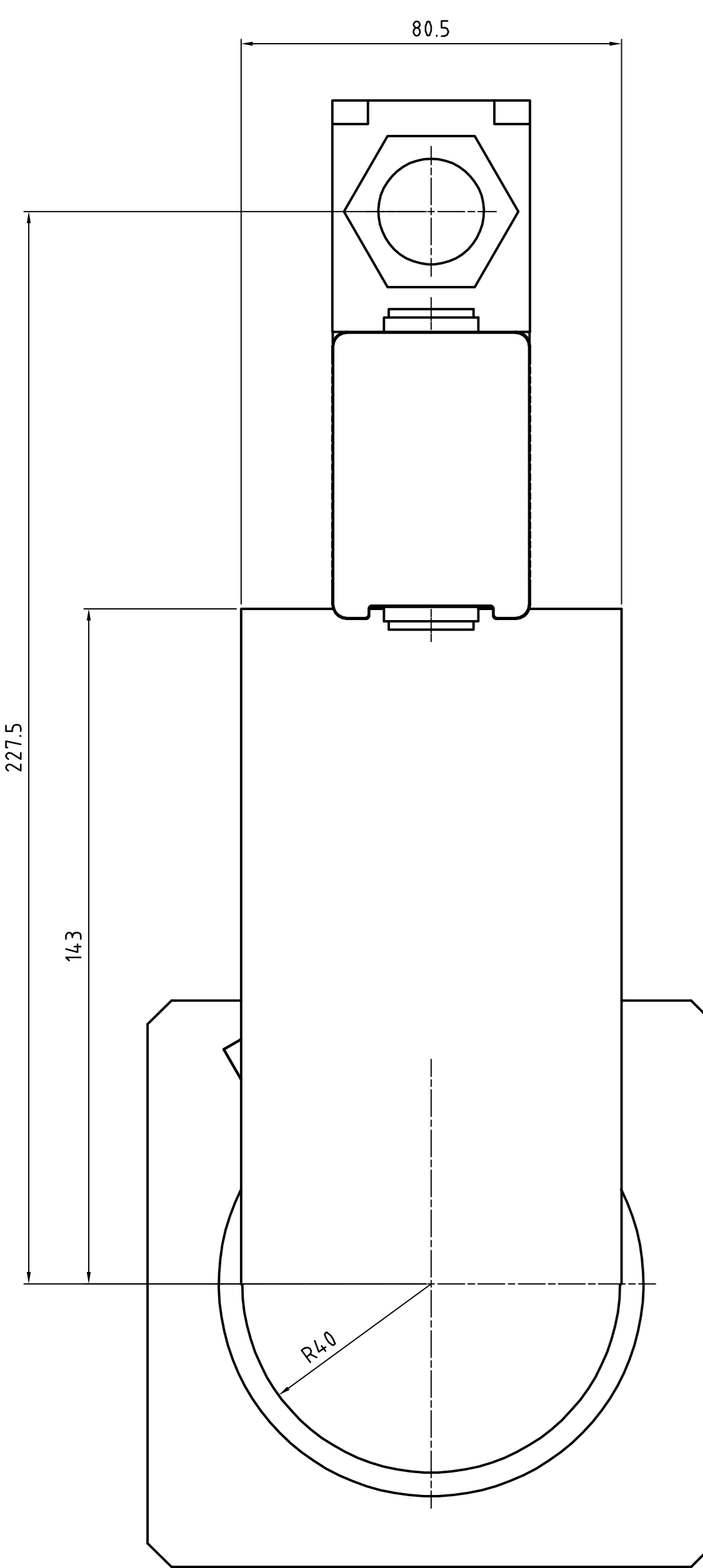
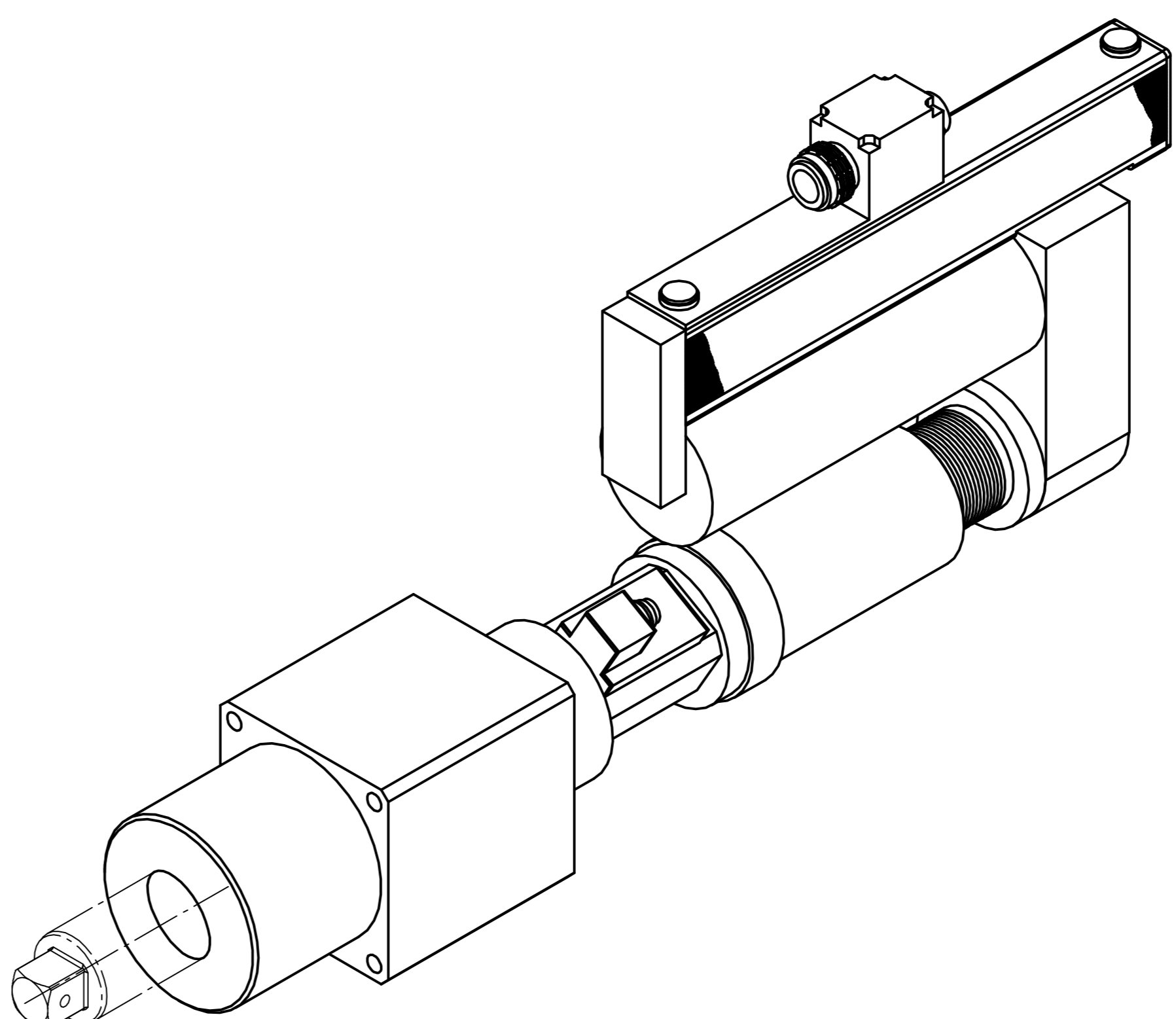


Erstellt für	Erstellt durch	Doc. Nr.	Rev. Nr.	Titel	Änderung	Datum	gezeichnet	gepr.



Abtrieb, Messaufnehmer und Getriebe
10°-weise zueinander drehbar.
Motor 90° drehbar.



Drehmoment (max.) [NM]	Drehmoment (min.) [NM]	Drehzahl (max.) [1/min]	Federweg [mm]	Vierkant [Zoll]	min. Achsabstand	L [mm]	Gewicht [kg]	Bauform	Bestellnummer Einbauschrauber	Bestellnummer Federnder Schlüsselkopf	Bestellnummer Federnder Schlüsselkopf inkl. Flanschgehäuse
1250	320	86	50	1"	121	586	31	4BUTS-4B360A-4K1B-4Z1250A	94.7619A5	S976956	-

Zustand		10.03.2016		Überprüfungsstatus		Farbe		RAL-Nr.	
Fertigs-prüfung		Lebensdauer		Überprüfungsstatus		Farbe		RAL-Nr.	
Für diese Zeichnung beibehalten wir uns die Änderungen vorbehalten. Abzahl 13 vor Beauftragung ohne Nachprüfung nach AL_09_24 ist die Zeichnung verbindlich.		Zustand		Überprüfungsstatus		Farbe		RAL-Nr.	
<input type="checkbox"/> Diese Maß- oder Angaben werden bei Abnahme besonders geprüft!		<input checked="" type="checkbox"/> Anz <input type="checkbox"/> VZ <input type="checkbox"/> VVV <input type="checkbox"/> VV		<input type="checkbox"/> Anz <input type="checkbox"/> VZ <input type="checkbox"/> VVV <input type="checkbox"/> VV		<input type="checkbox"/> Anz <input type="checkbox"/> VZ <input type="checkbox"/> VVV <input type="checkbox"/> VV		<input type="checkbox"/> Anz <input type="checkbox"/> VZ <input type="checkbox"/> VVV <input type="checkbox"/> VV	
		Apex Tool Group GmbH & Co. OHG Industriefralle 1 D-73463 Weathausen, Germany		Werkstoff		Einbauschrauber 4BUTS-4B360A-4K1B-4Z1250A		Zeichnungsnummer 94.7619A5	
Typ: <input type="checkbox"/> Gruppe: <input type="checkbox"/> Normmaß: <input type="checkbox"/> Abmaß: <input type="checkbox"/>		spez: 20.03.2016 ssp: 10.03.2016 kpp:		KREI/208 A/655 1:1		Zeichnungsnummer 94.7619A5		Code: <input type="checkbox"/> SAP: <input type="checkbox"/> Verw: <input type="checkbox"/> 0/1	
EDr-Nr.: C:\Programme\APEX\94.7619A5_DWG_011016		Stückliste		Blatt: 001		von: 001		Blatt:	