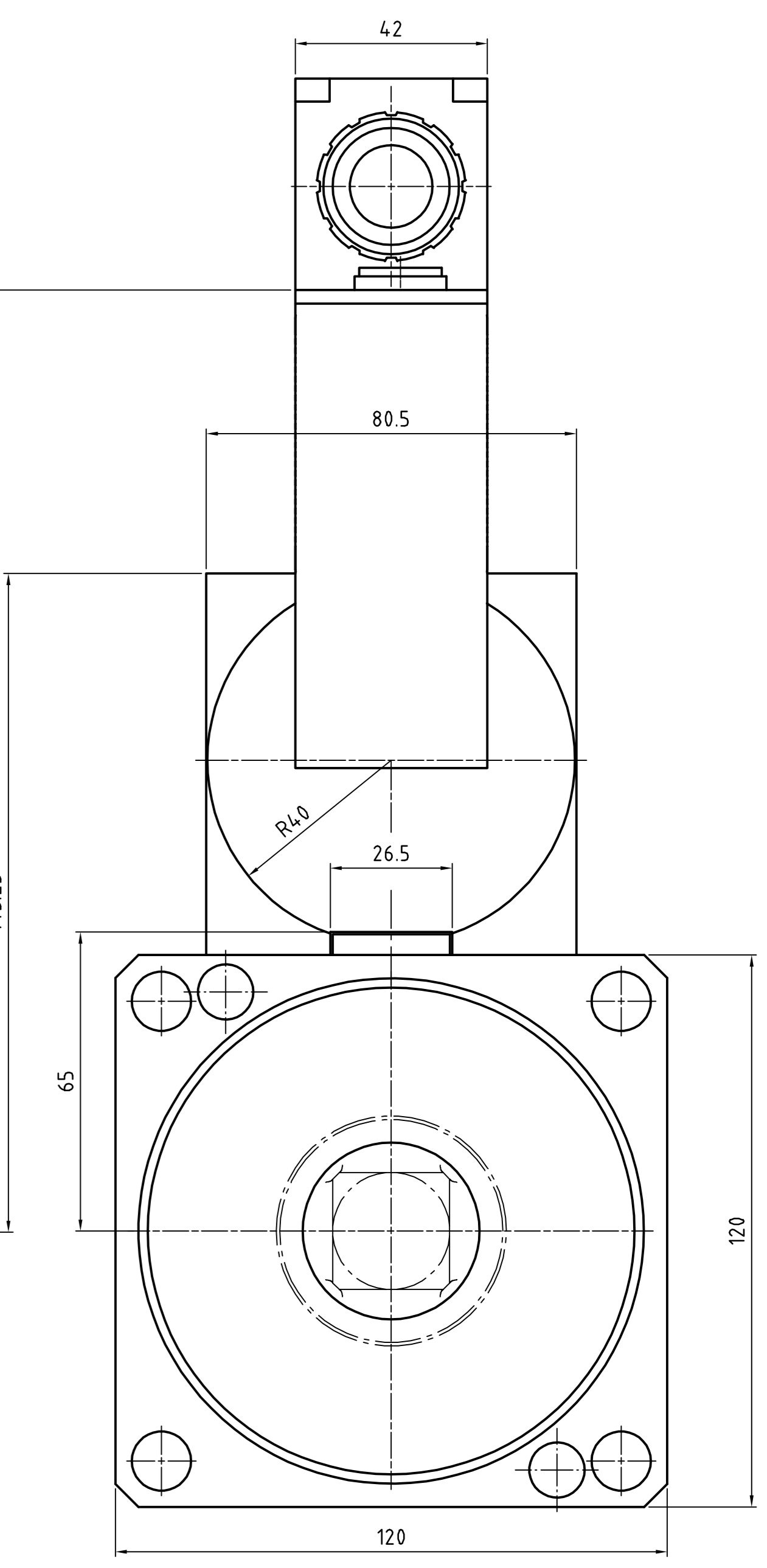
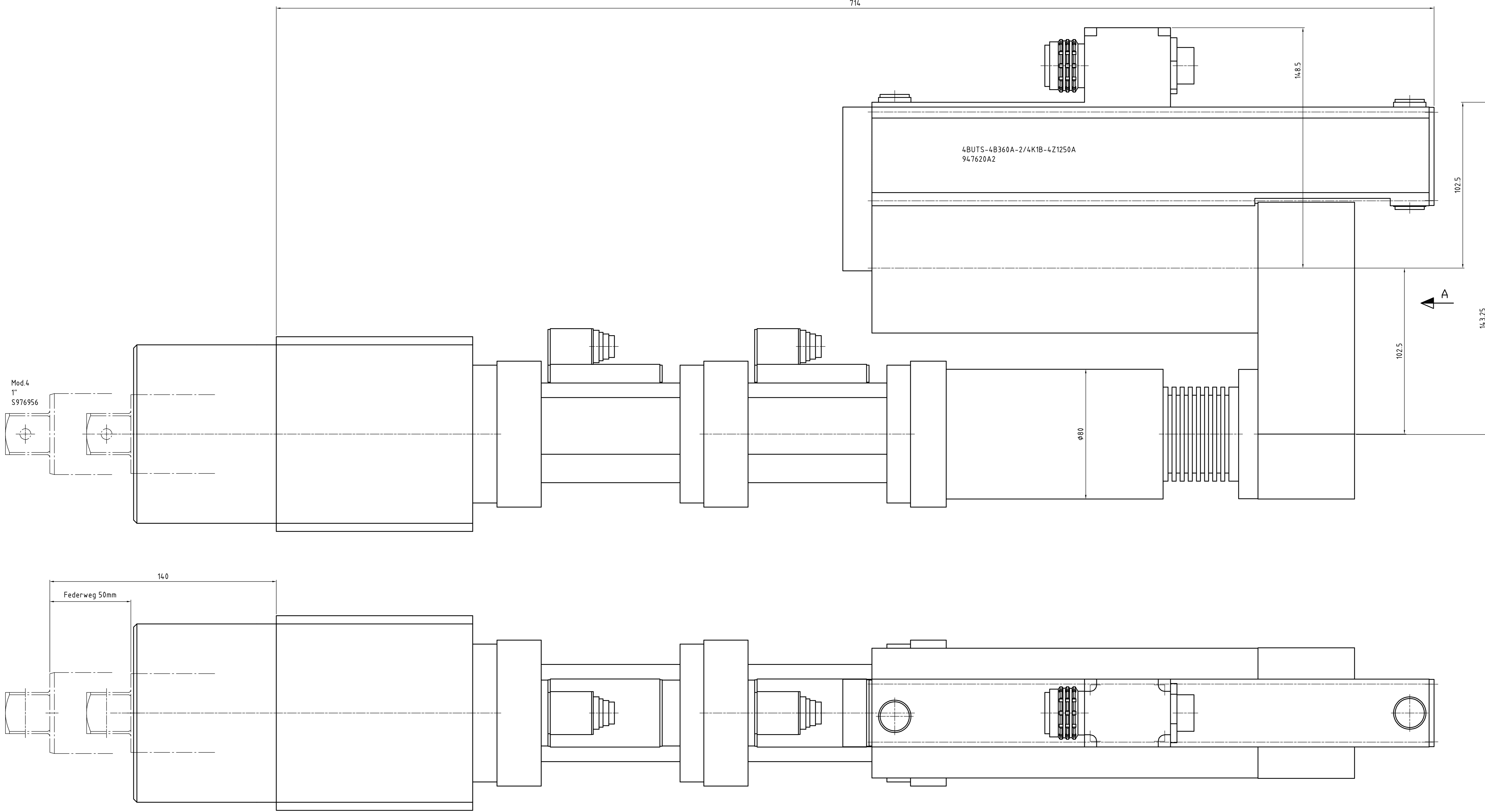
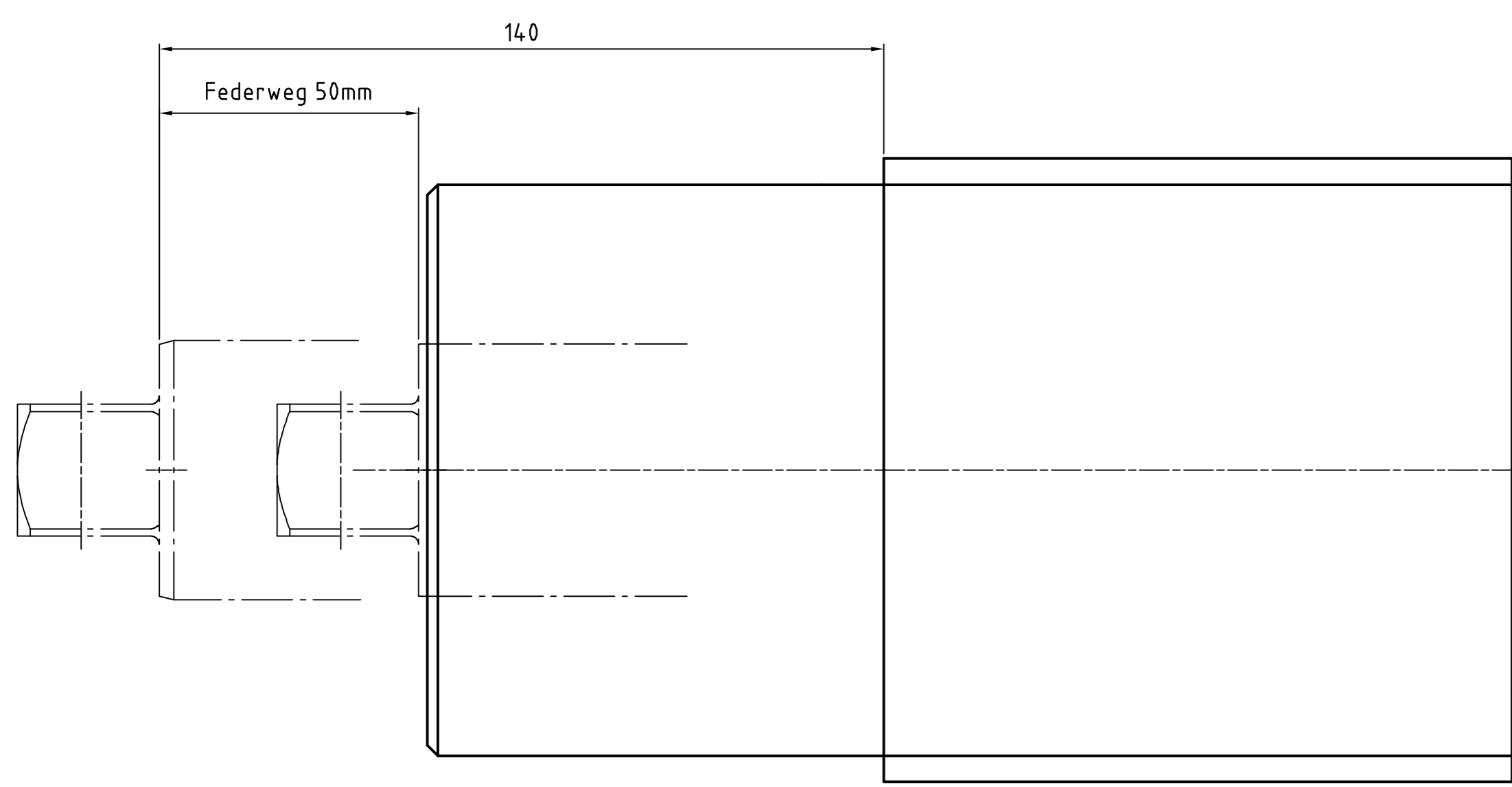
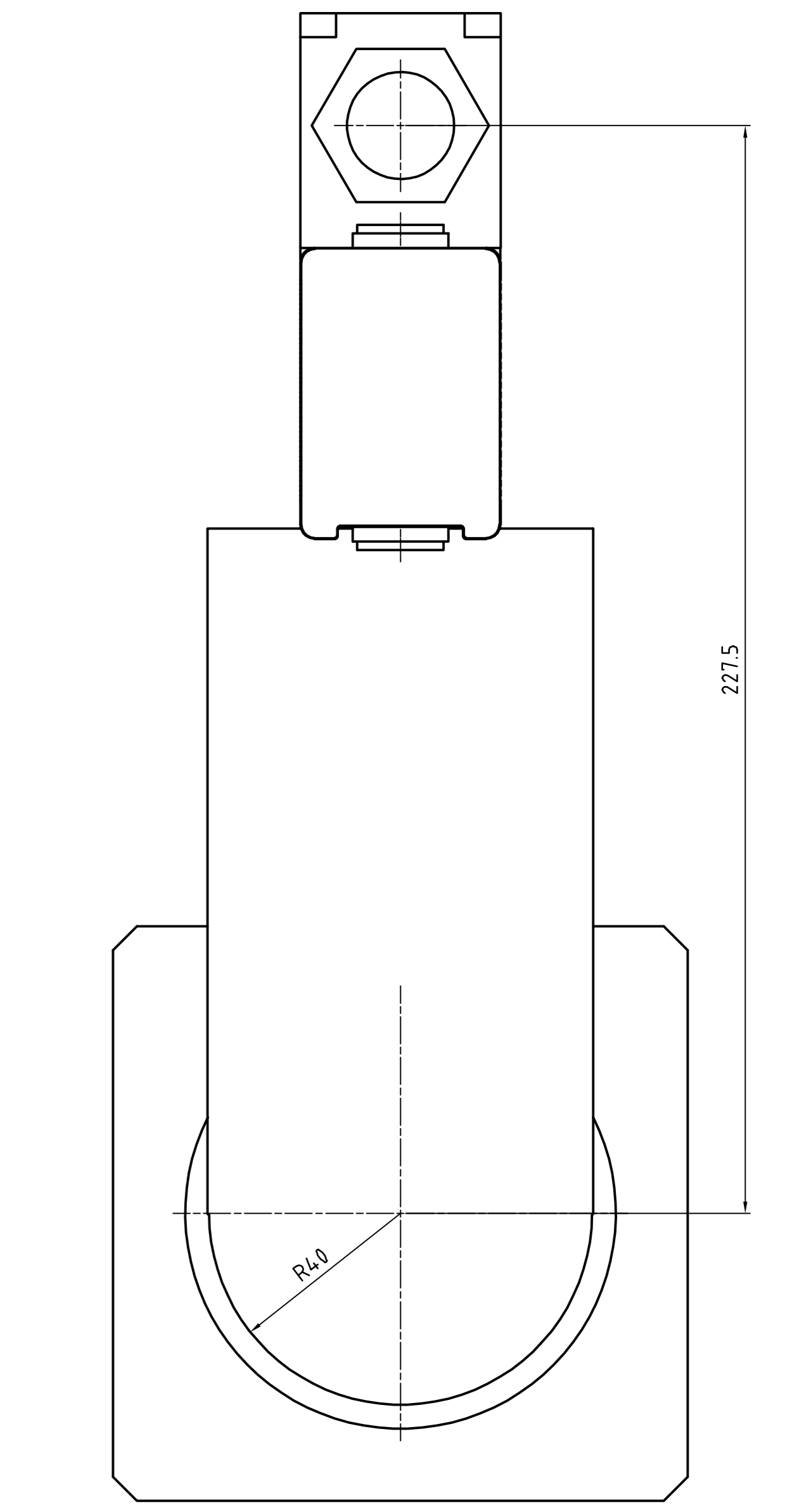


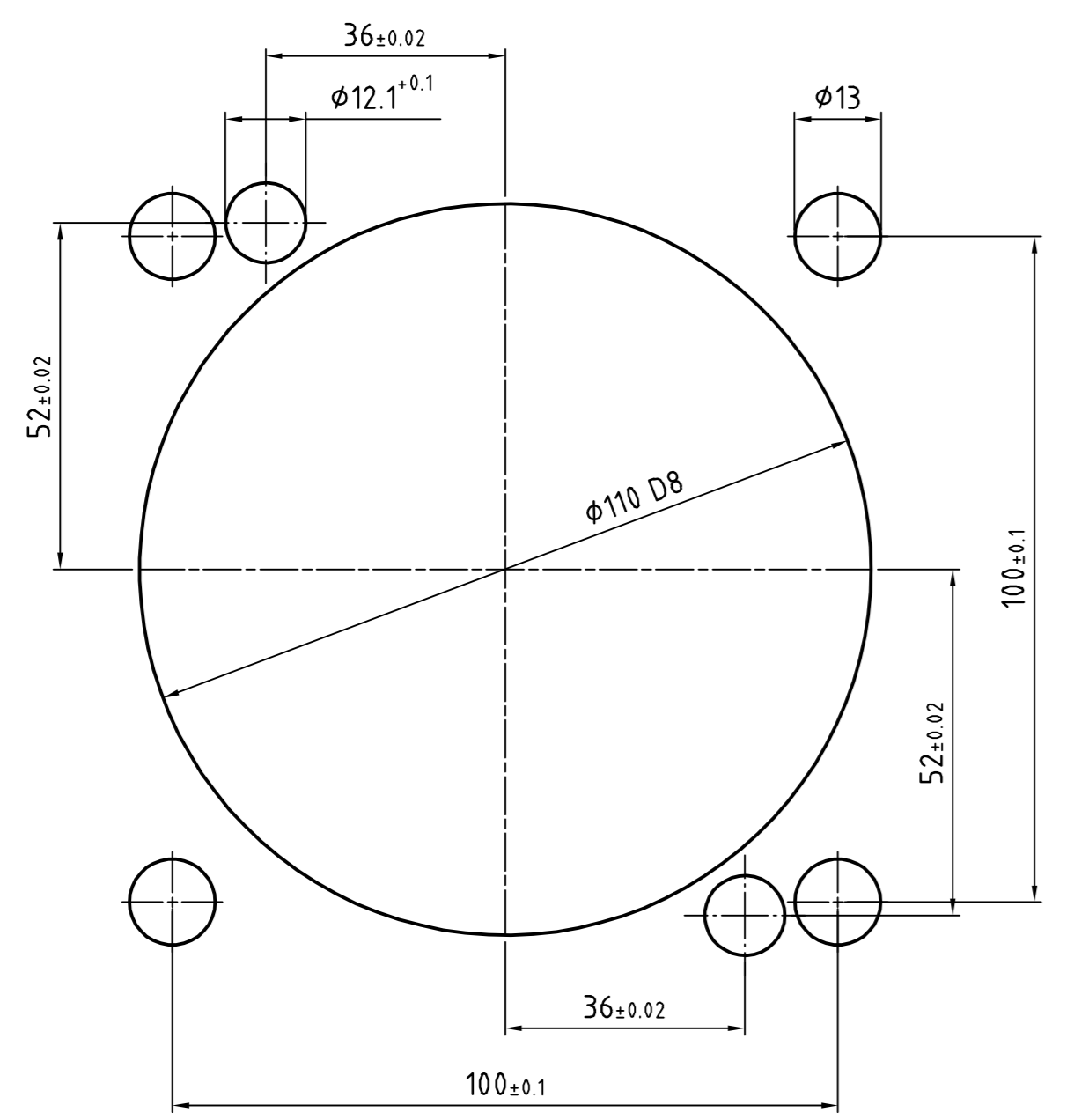
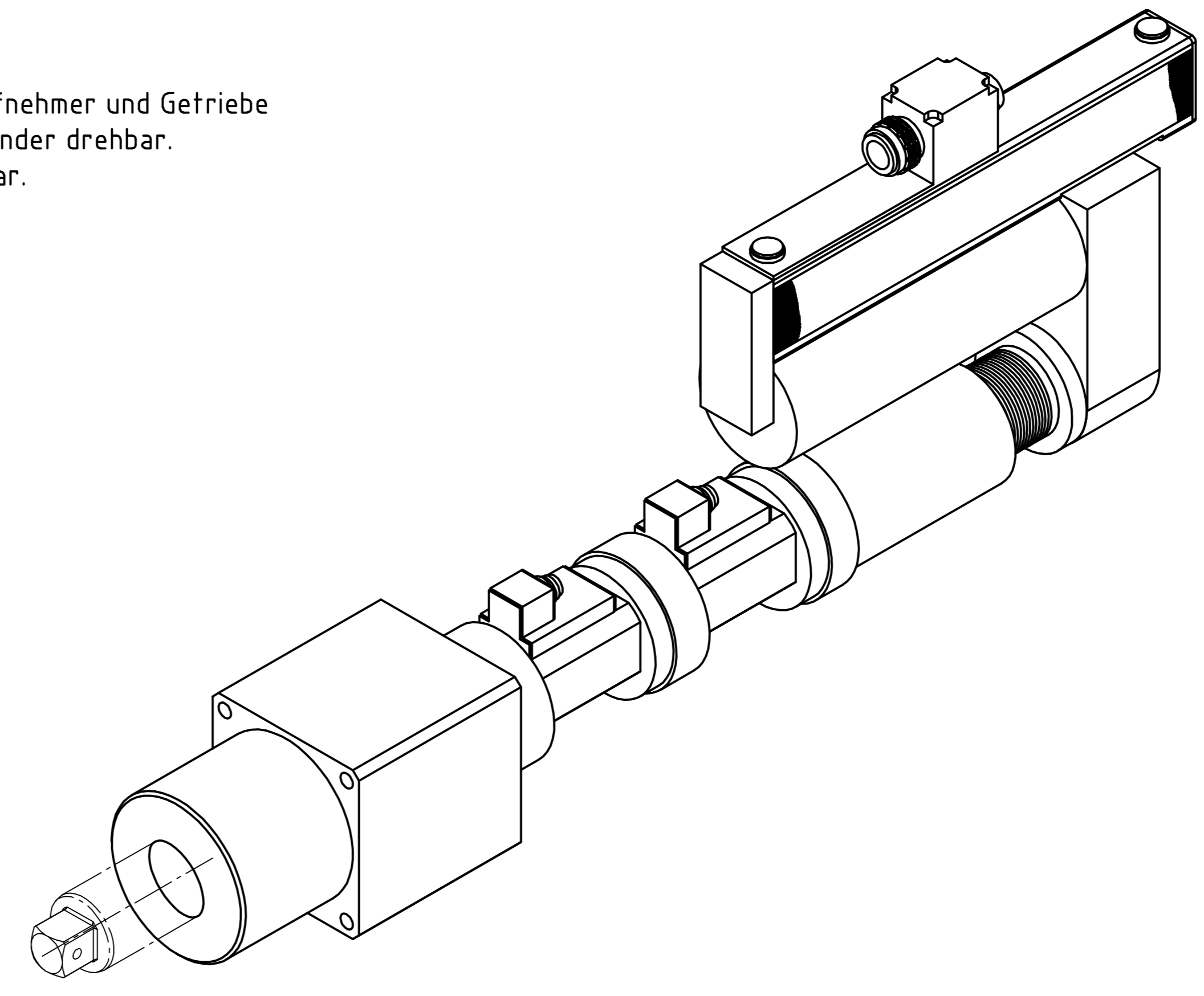
Erstellt für	Erstellt durch	Doc. Nr.	Rev.	Änderung	Datum	gezeichnet	gepr.
		A		DARST. FEDERWEG KIBR	15.06.2021	HOLZNEKARRALRM	



Ansicht "A"



Abtrieb, Messaufnehmer und Getriebe
10°-weise zueinander drehbar.
Motor 90° drehbar.



Drehmoment (max.) [NM]	Drehmoment (min.) [NM]	Drehzahl (max.) [1/min]	Federweg [mm]	Vierkant [Zoll]	min. Achsabstand	L [mm]	Gewicht [kg]	Bauform	Bestellnummer Einbauschrauber	Bestellnummer Federnder Schlüsselkopf	Bestellnummer Federnder Schlüsselkopf inkl. Flanschgehäuse
1250	320	86	50	1"	121	714	34	4BUTS-4B360A-2/4K1B-4Z1250A	94.7620A2	S976956	-

Zeichnungsstatus		15.06.2021		Überprüft durch		Farbe		RAL-Nr.	
In Arbeit		Gezeichnet durch		Gezeichnet durch		Gezeichnet durch		Gezeichnet durch	
Für diese Zeichnung beibehalten wir uns die Urheberrechte gemäß DIN 1920 Absatz 13 vor. Bei Nichtbeachtung ist die Zeichnung zurückzugeben.		Zustimmende Abweichungen ohne Rücksichtnahme nach DIN 1920 Absatz 13		Alle Kosten genehmigt / geprüft		an/ab		max.	
Diese Maß- oder Abmaß-Veränderungen sind bei Abnahme besonders zu prüfen!		Geprüft durch		Geprüft durch		Geprüft durch		Geprüft durch	
APEX TOOL GROUP		Apex Tool Group GmbH & Co. OHG		Industriestraße 1		D-73463 Wehrhausen, Germany			
Einbauschrauber		4BUTS-4B360A-2/4K1B-4Z1250A		Zeichnungsnummer		94.7620A2		Code	
Typ		Größe		Normal		Abmaß		SAP	
Eck-Nr.		Größe		Normal		Abmaß		SAP	