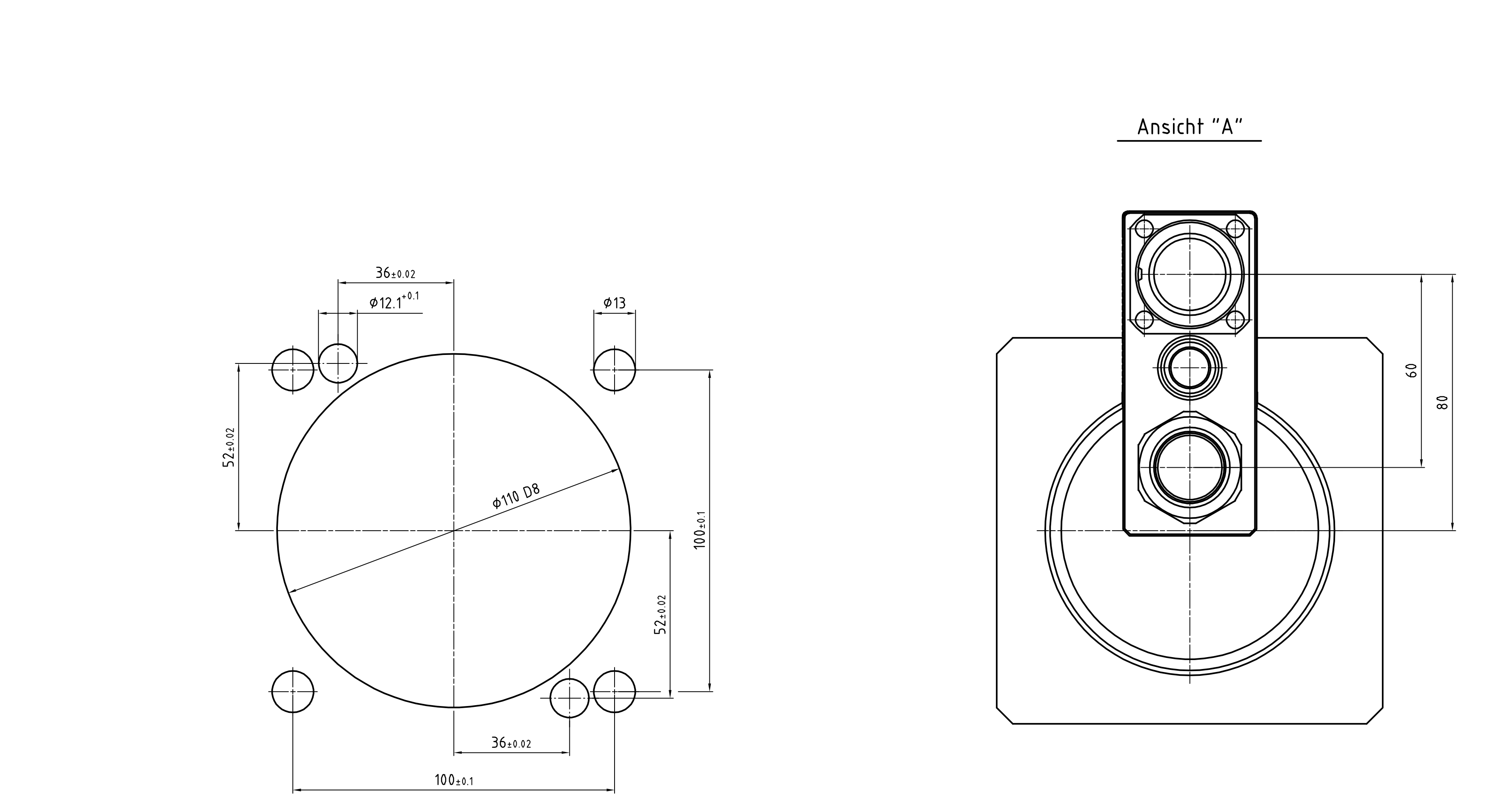
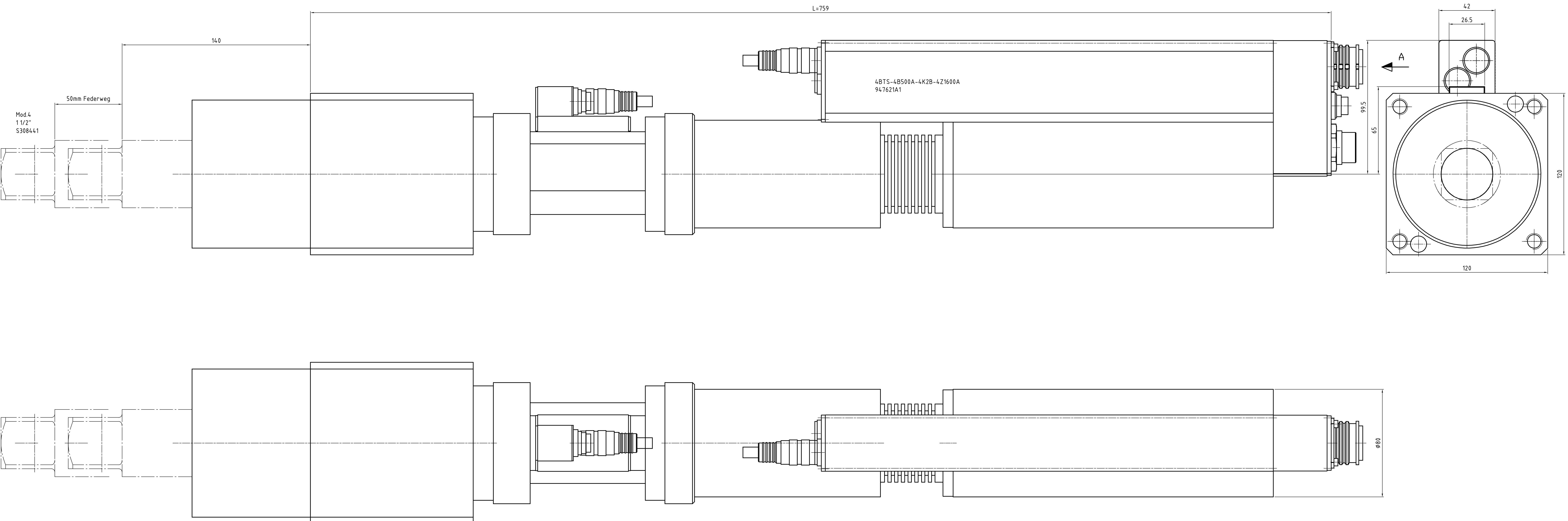
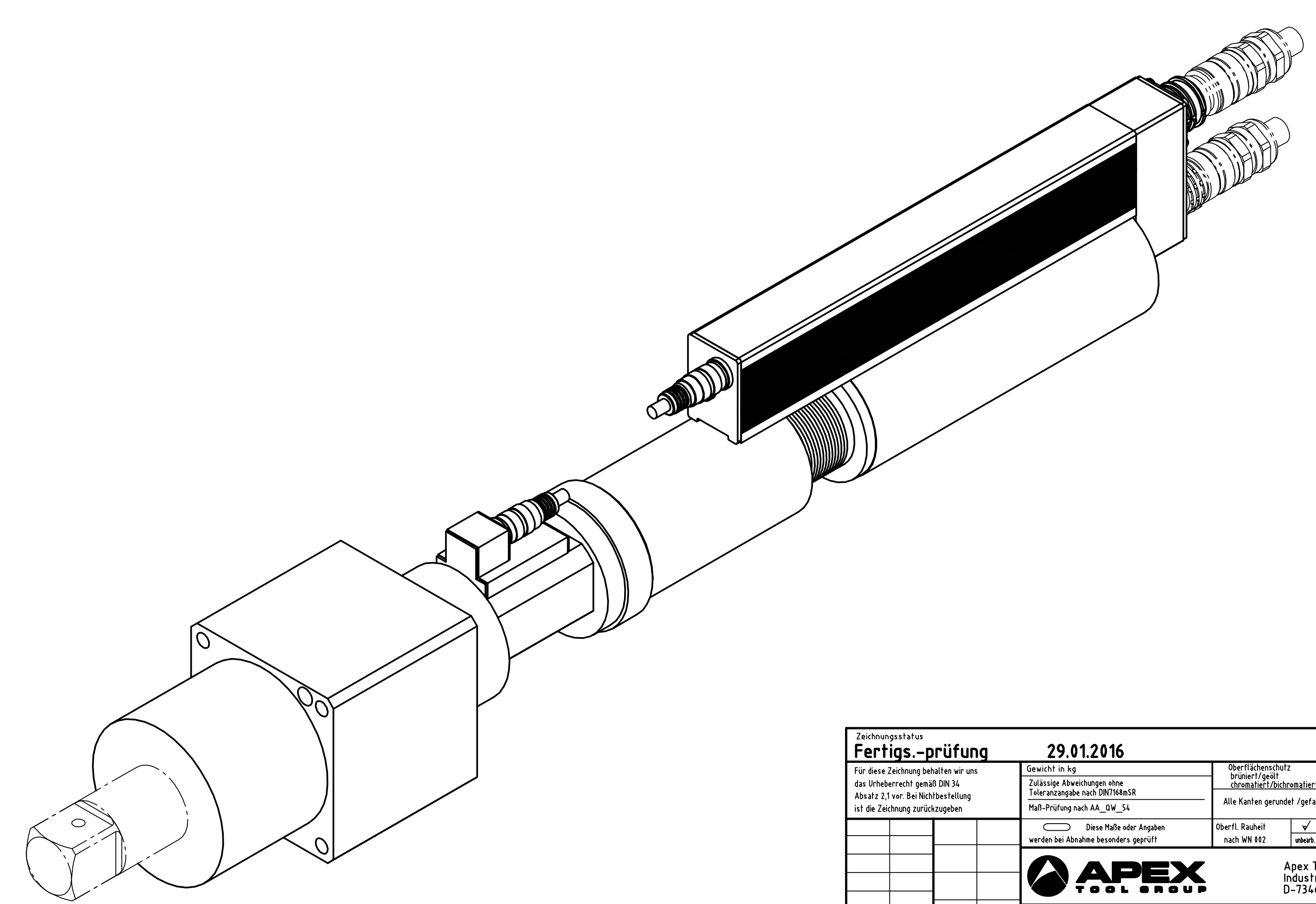


Erstellt für	Erstellt durch	Doc. Nr.	Rev.	Titel	Abmessung	Datum	gezeichnet	gepr.



Abtrieb, Messaufnehmer und Getriebe
10°-weise zueinander drehbar.
Motor 90° drehbar.



Drehmoment (max.) [Nm]	Drehmoment (min.) [Nm]	Drehzahl (max.) [1/min]	Federweg [mm]	Vierkant [Zoll]	min. Achsabstand	L [mm]	Gewicht [kg]	Bauform	Bestellnummer Einbauschrauber	Bestellnummer Federnder Schlüsselkopf	Bestellnummer Federnder Schlüsselkopf inkl. Flanschgehäuse
1600	400	68	50	1 1/2"	121	759	29	4BTS-4B500A-4K2B-4Z1600A	947621A1	S308441	-

Fertigs.-prüfung 29.01.2016		Überfächerschicht		Farbe		RAL-Nr.	
Für diese Zeichnung beibehalten wir uns die Änderungsrechte gemäß DIN 9136 Absatz 13 vor. Bei Nichtbeachtung ist die Zeichnung zurückzugeben.		Spezialprüfung		Spezialprüfung		max.	
Alle Käuferspezifika prüfen		max.		max.		max.	
Diese Maße oder Angaben werden bei Abnahme besonders geprüft!		Steuerkennzeichen		Steuerkennzeichen		Steuerkennzeichen	
APEX		Apex Tool Group GmbH & Co. OHG		Industriestralle 1		D-73463 Weathausen, Germany	
Einbauschrauber		4BTS-4B500A-4K2B-4Z1600A		Zeichnungsnummer		Code	
947621A1		1:1		947621A1		SAP	
Typ		Gruppe		Normal		Abnah.	
Eingebaut in		Eingebaut in		Eingebaut in		Eingebaut in	