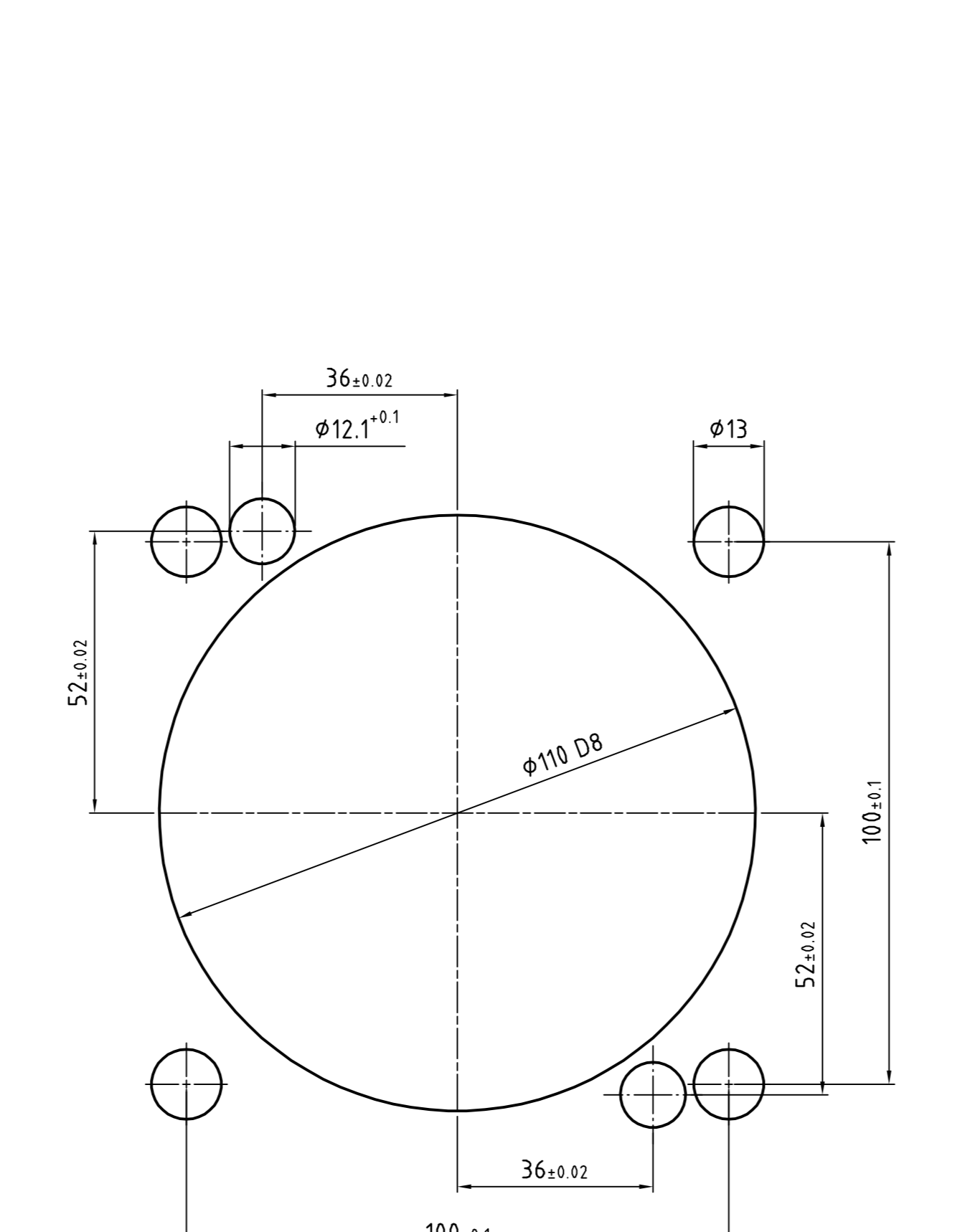
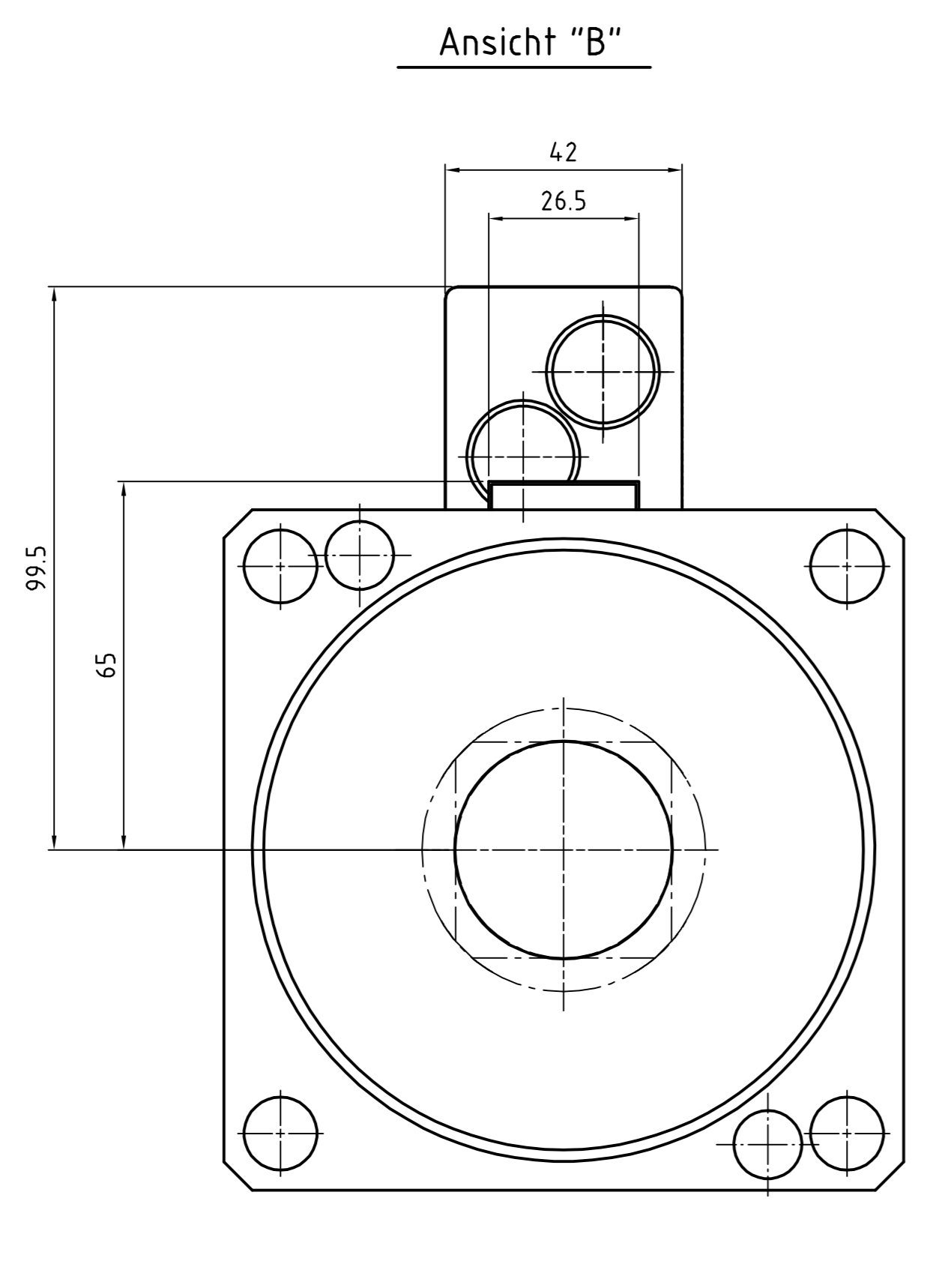
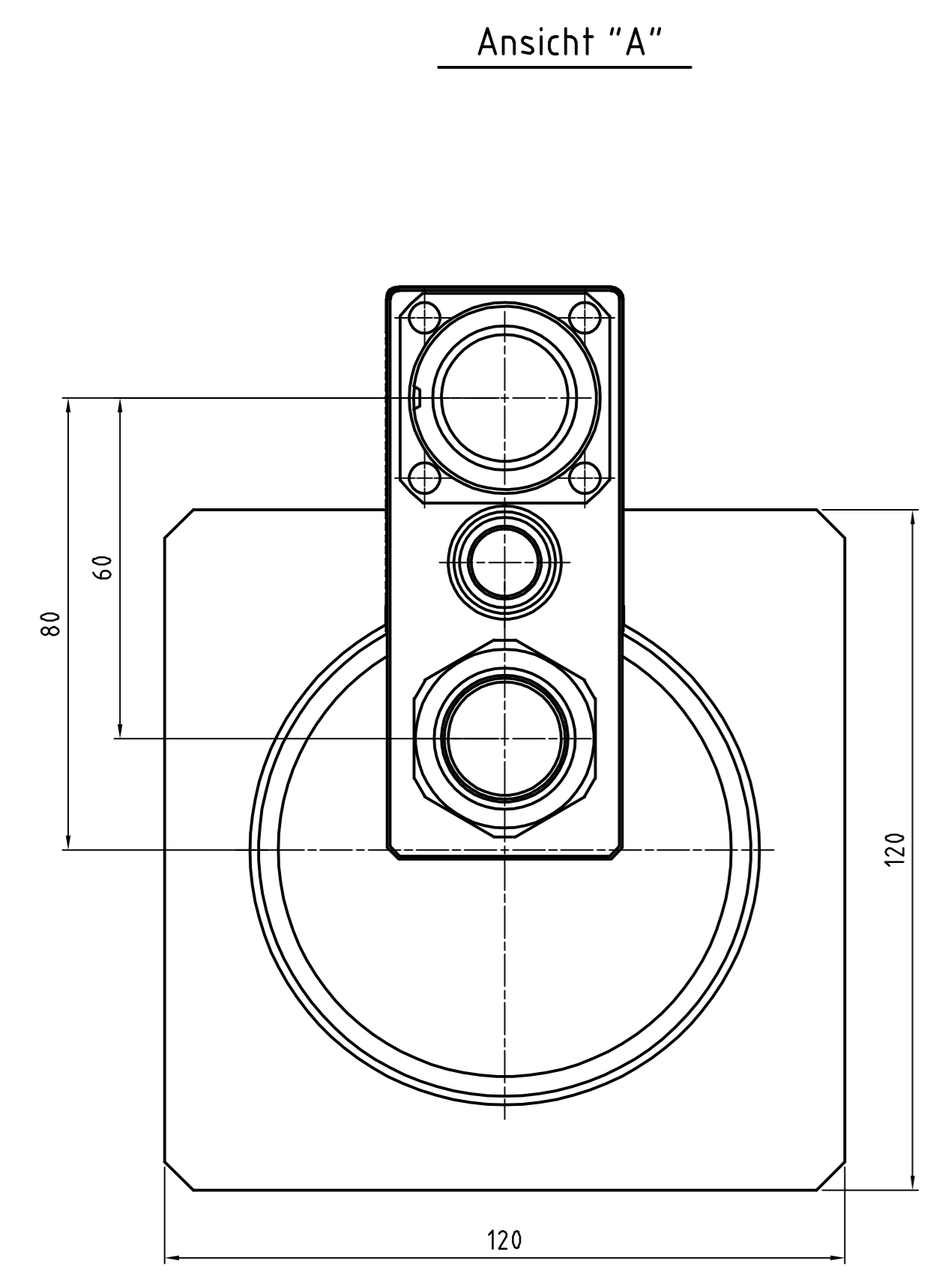
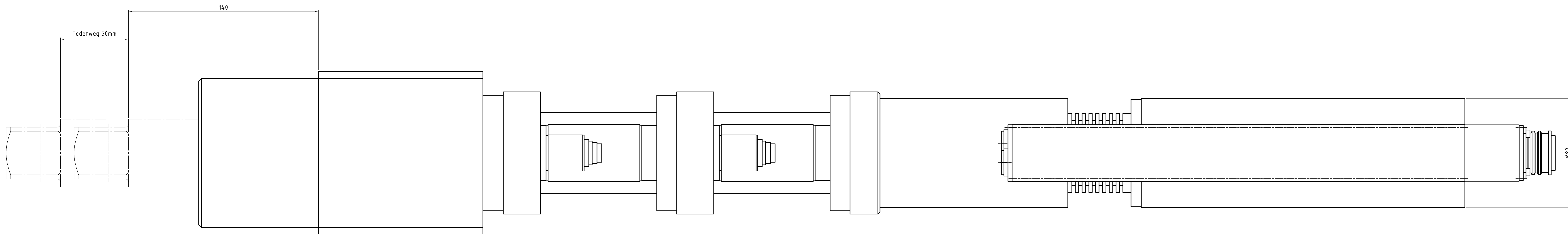
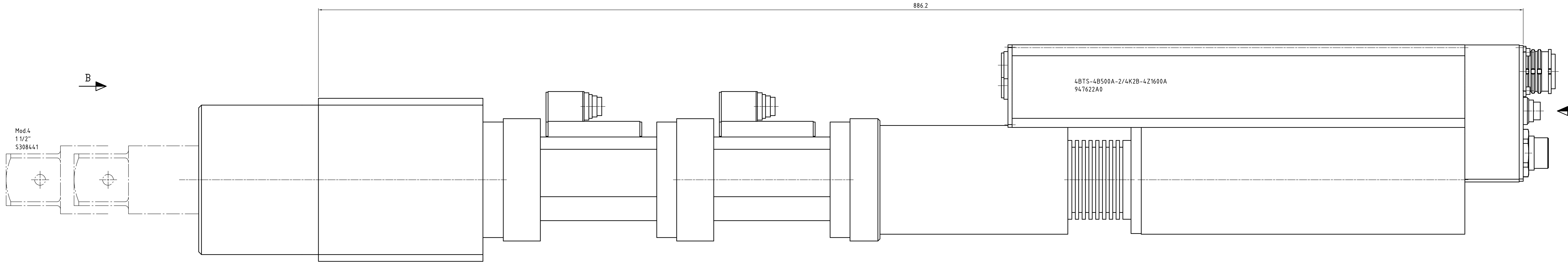
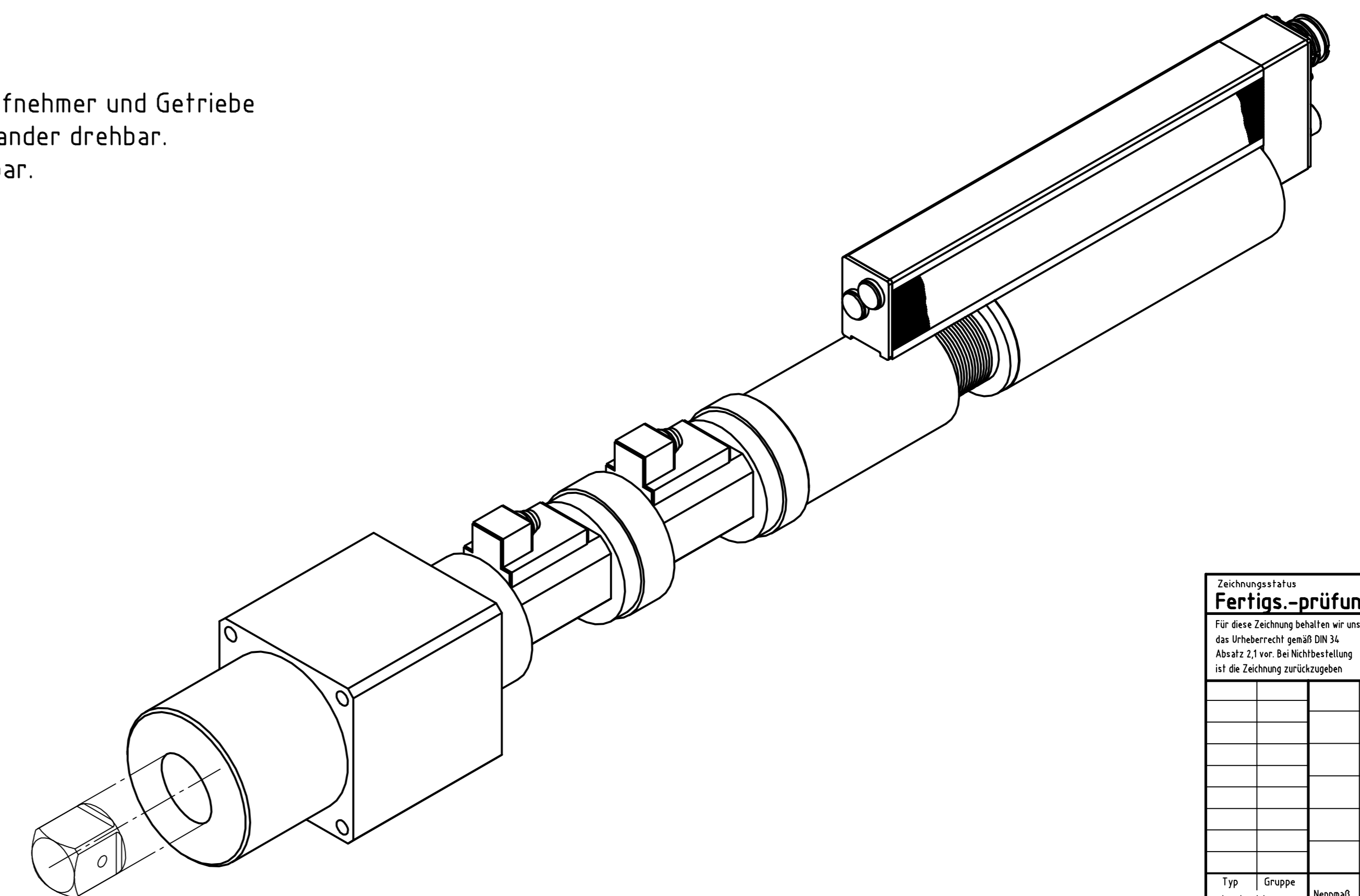


Erstellt für	Erstellt durch	1	2	3	4	5	6	7	8	9	10	11	12	13	14	15	16	



Abtrieb, Messaufnehmer und Getriebe  
10°-weise zueinander drehbar.  
Motor 90° drehbar.



Drehmoment (max.) [Nm]	Drehmoment (min.) [Nm]	Drehzahl (max.) [1/min]	Federweg [mm]	Vierkant [Zoll]	min. Achsabstand	L [mm]	Gewicht [kg]	Bauform	Bestellnummer Einbauschrauber	Bestellnummer Federnder Schlüsselkopf	Bestellnummer Federnder Schlüsselkopf inkl. Flanschgehäuse
1600	400	68	50	1 1/2"	121	886	32	4BTS-4B500A-2/4K2B-4Z1600A	947622A0	S308441	

Zustand: Fertigs-prüfung		10.03.2016		Überprüfer: [Name]		Farbe: [Farbe]		RAL-Nr.: [RAL-Nr.]	
Für diese Zeichnung beibehalten wir uns die Änderungsrechte gemäß DIN 2462.		Zustimmte Änderungen ohne Ihre Zustimmung sind nicht zulässig.		Alle Kosten genehmigt / geprüft		an/ab		max.	
Nach Prüfung nach „AL_04_24“		Diese Maß- oder Abstände werden bei Abnahme besonders geprüft!		Geprüft: [Name]		[Symbol]		[Symbol]	
APEX TOOL GROUP		Apex Tool Group GmbH & Co. OHG Industriestraße 1 D-73463 Westhausen, Germany		Einbauschrauber		4BTS-4B500A-2/4K2B-4Z1600A		Code	
Zustand: 10.03.2016		10.03.2016		10.03.2016		10.03.2016		10.03.2016	
Zustand: 10.03.2016		10.03.2016		10.03.2016		10.03.2016		10.03.2016	