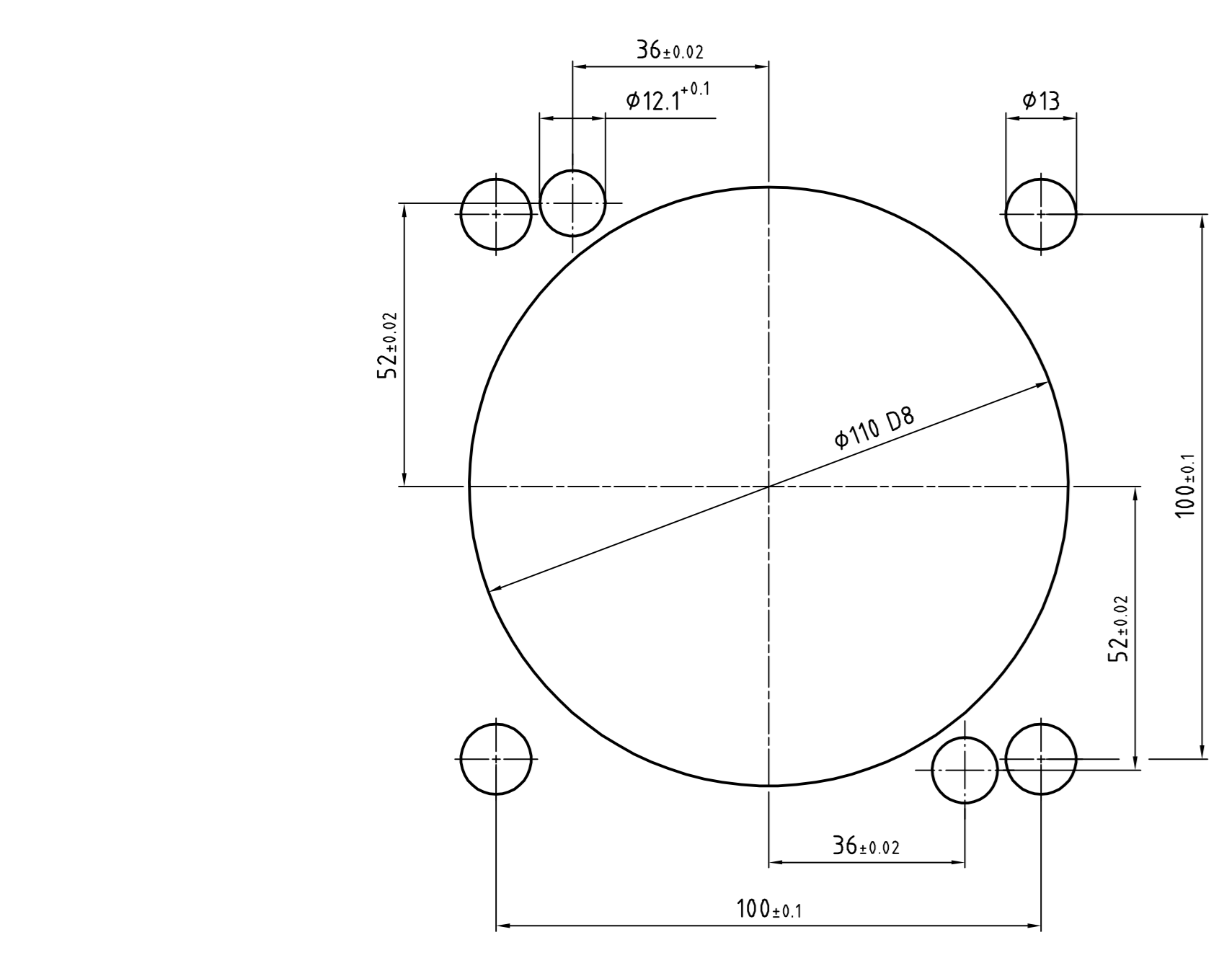
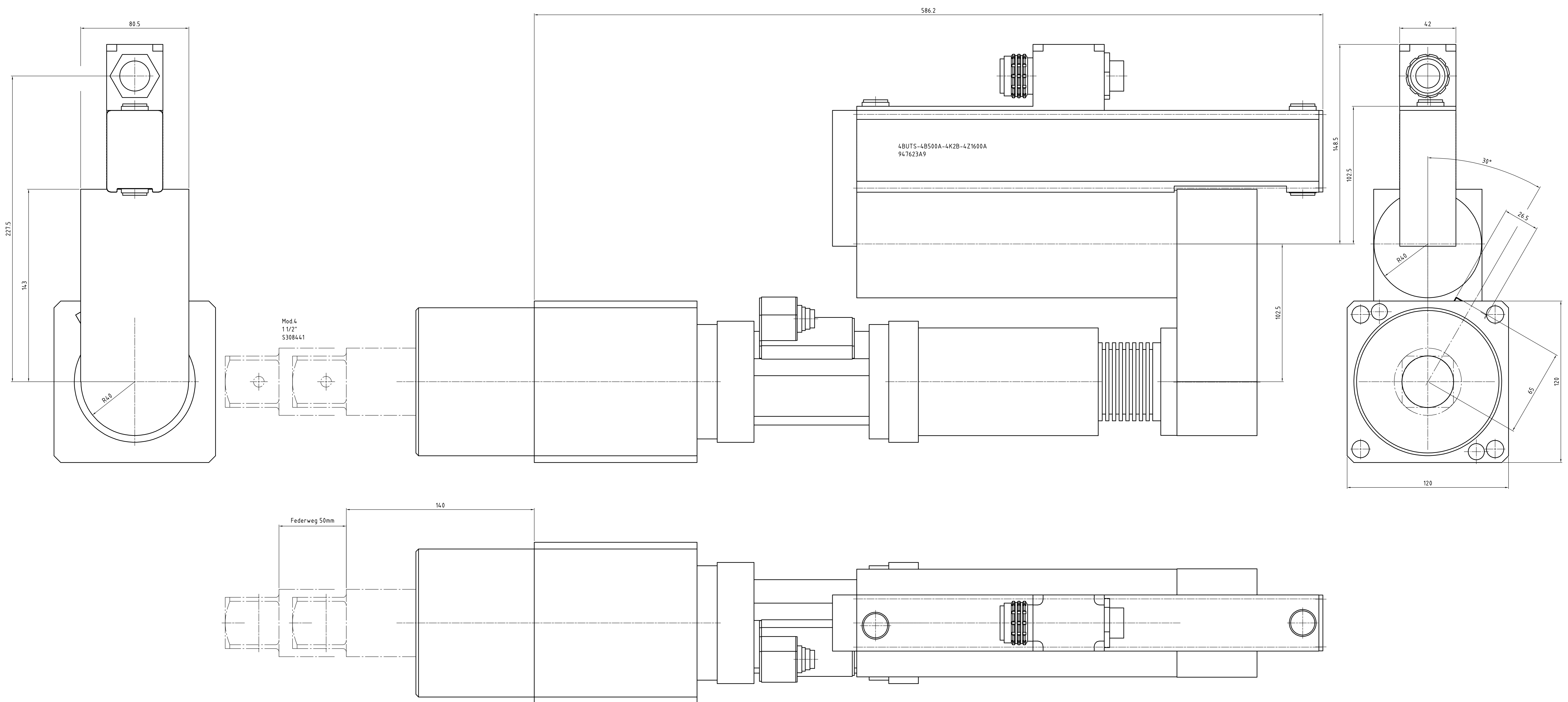
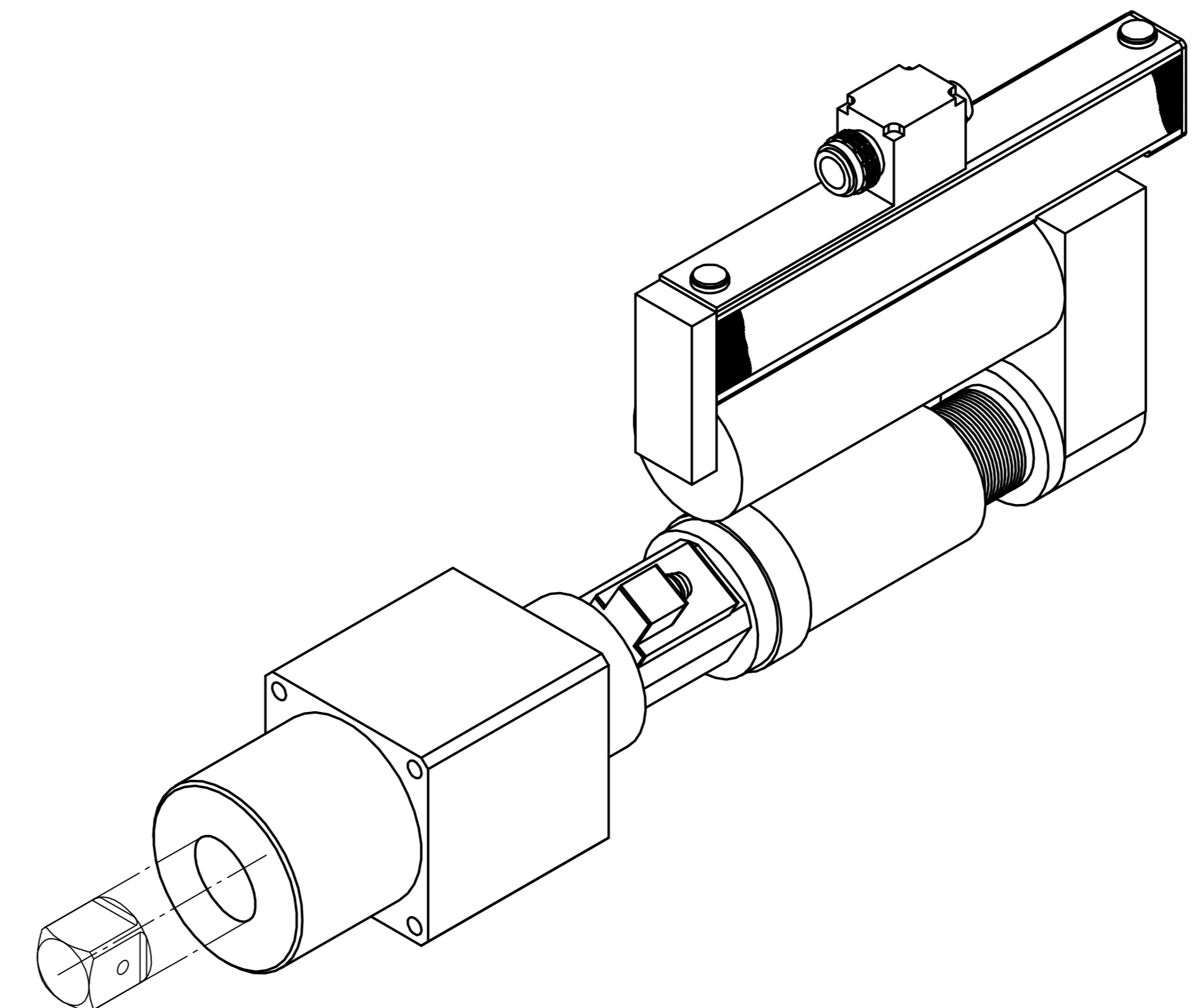


Erstellt für	Erstellt durch	Doc. Nr.	Doc. Index	Teil	Änderung	Datum	gezeichnet	gepr.



Abtrieb, Messaufnehmer und Getriebe
10°-weise zueinander drehbar.
Motor 90° drehbar.



Drehmoment (max.) [Nm]	Drehmoment (min.) [Nm]	Drehzahl (max.) [1/min]	Federweg [mm]	Vierkant [Zoll]	min. Achsabstand	L [mm]	Gewicht [kg]	Bauform	Bestellnummer Einbauschrauber	Bestellnummer Federnder Schlüsselkopf	Bestellnummer Federnder Schlüsselkopf inkl. Flanschgehäuse
1600	400	68	50	1 1/2"	121	586	31	4BUTS-4B500A-4K2B-4Z1600A	94.7623A9	S3084.41	-

Zeichnungsstatus		10.03.2016		Überprüfungsstatus		Farbe		RAL-Nr.	
Fertigs-prüfung		10.03.2016		Überprüft		Farbe		RAL-Nr.	
Für diese Zeichnung beibehalten wir uns die Urheberrechte gemäß DIN 1920 Absatz 13 vor. Bei Nichtbeachtung sind die Rechte vorbehalten.		Zustimmende Abwechslung ohne Nachprüfung nach DIN 9134		Alle Kosten genehmigt / geprüft		an/ab		max.	
Dieser Maßstab ist anzuwenden, wenn keine besonderen Angaben vorliegen.		Genauigkeit		Genauigkeit		Genauigkeit		Genauigkeit	
APEX TOOL GROUP		Apex Tool Group GmbH & Co. OHG		Industriestralle 1		D-73463 Westhausen, Germany			
Einbauschrauber		4BUTS-4B500A-4K2B-4Z1600A		Zeichnungsnummer		94.7623A9		Code	
Typ		Größe		Normal		Abmaß		SAP	
16		15		14		13		12	