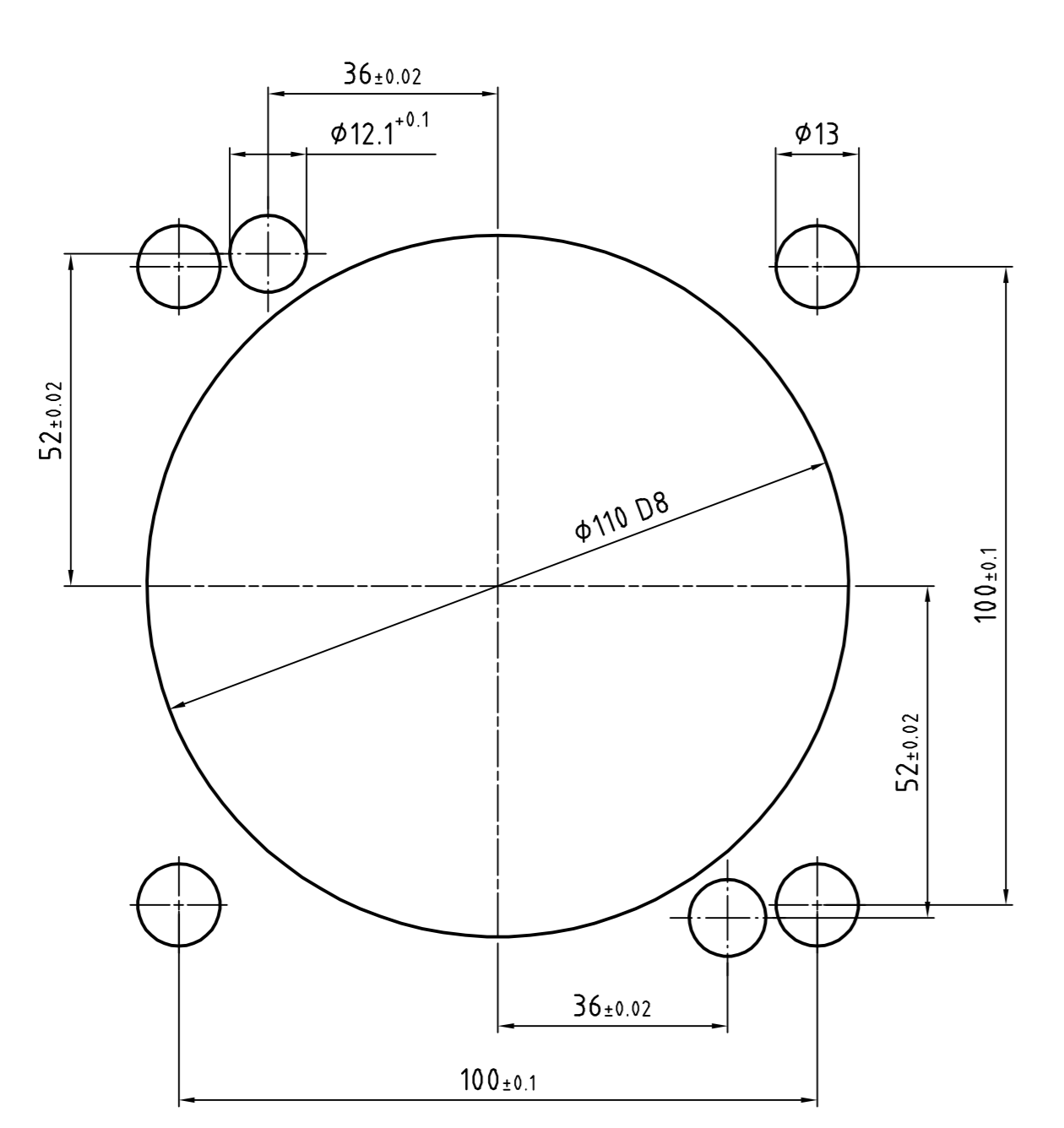
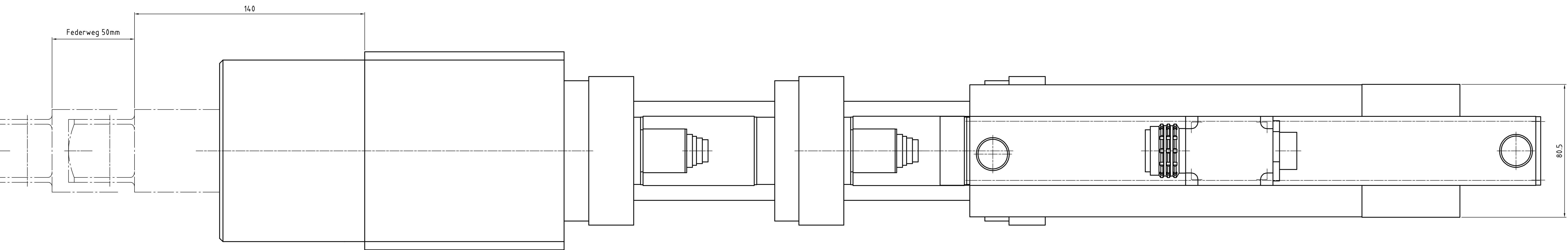
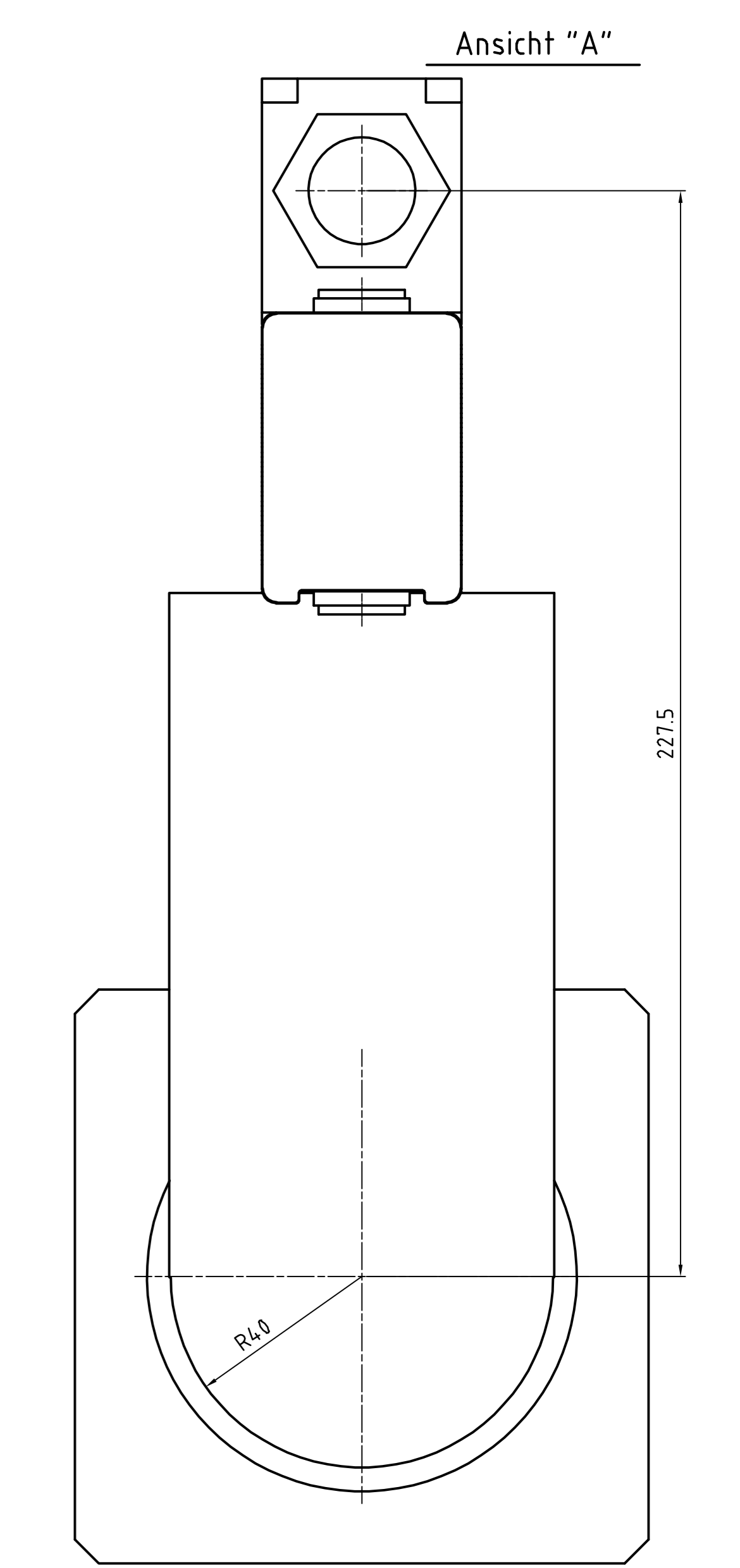
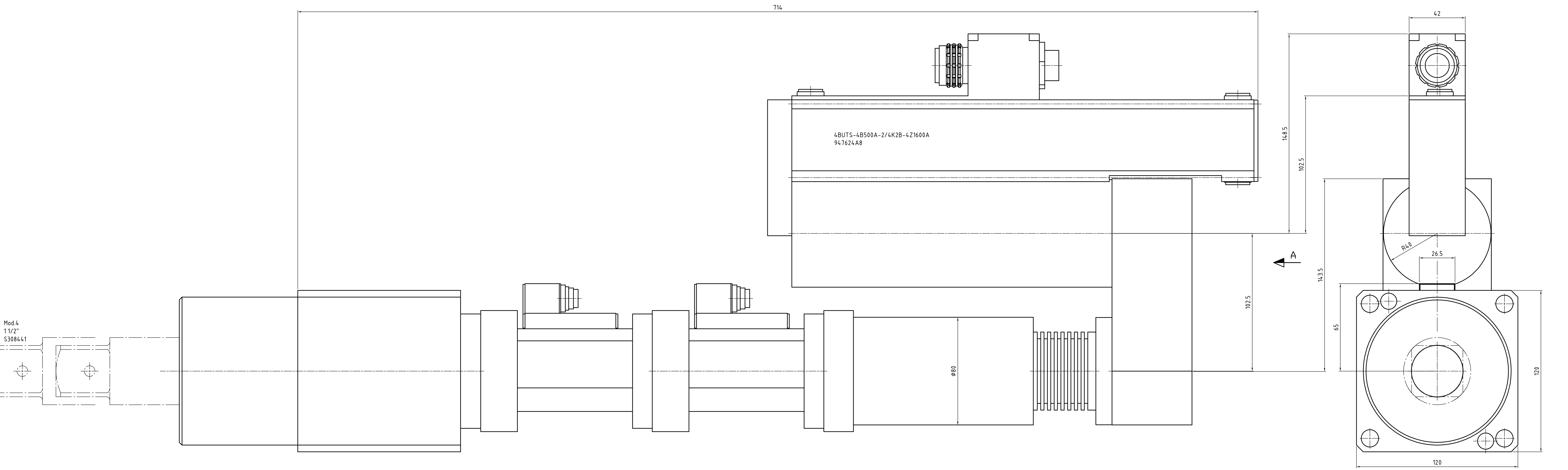
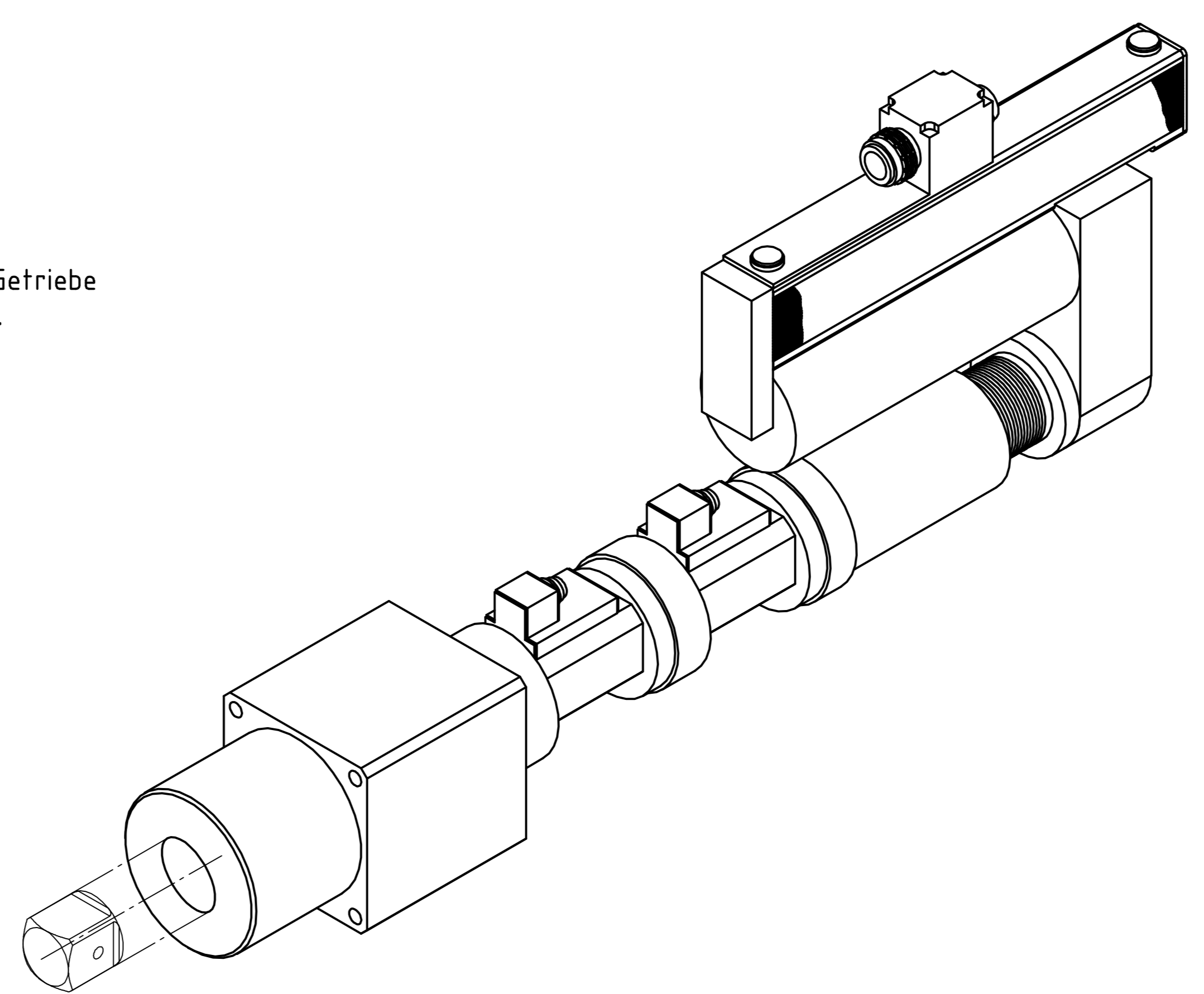


Ersetzt für	Ersetzt durch	Doc. Nr.	Doc. Index	Teil	Abmessung	Material	Standort	gepr.



Abtrieb, Messaufnehmer und Getriebe
10°-weise zueinander drehbar.
Motor 90° drehbar.



Drehmoment (max.) [Nm]	Drehmoment (min.) [Nm]	Drehzahl (max.) [1/min]	Federweg [mm]	Vierkant [Zoll]	min. Achsabstand	L [mm]	Gewicht [kg]	Bauform	Bestellnummer Einbauschrauber	Bestellnummer Federnder Schlüsselkopf	Bestellnummer Federnder Schlüsselkopf inkl. Flanschgehäuse
1600	400	68	50	1 1/2"	121	714	34	4BUTS-4B500A-2/4KZB-4Z1600A	947624A8	S308441	-

Fertigungs-prüfung 10.03.2016		Überprüfer: [Name]		Farbe: [Farbe]	
Für diese Zeichnung beibehalten wir uns die Änderungsrechte vorbehalten. Abzahl: 13 vor Baubestellung ist die Zeichnung zurückzugeben.		Zustimmende Abwechslung ohne Unterschrift bis 10/10/16		Alle Kerfen gesperrt / gepr. / max.	
<input type="checkbox"/> Diese Maß- oder Anlagendaten sind bei Abnahme besonders geprüft! <input type="checkbox"/> <input type="checkbox"/> <input type="checkbox"/> <input type="checkbox"/>		<input checked="" type="checkbox"/> OK <input type="checkbox"/> <input type="checkbox"/> <input type="checkbox"/>		<input type="checkbox"/> max. <input type="checkbox"/> max. <input type="checkbox"/> max. <input type="checkbox"/> max.	
APEX Apex Tool Group GmbH & Co. OHG Industriestraße 1 D-73463 Weathausen, Germany		Einbauschrauber 4BUTS-4B500A-2/4KZB-4Z1600A		Zeichnungsnummer: 947624A8 Code: [Code] SAP: [SAP]	
Typ	Gruppe	Normal	Abnah.	1:1	1:1
Erst-gezeichnet	10.03.2016	ABSS	1:1	1:1	1:1