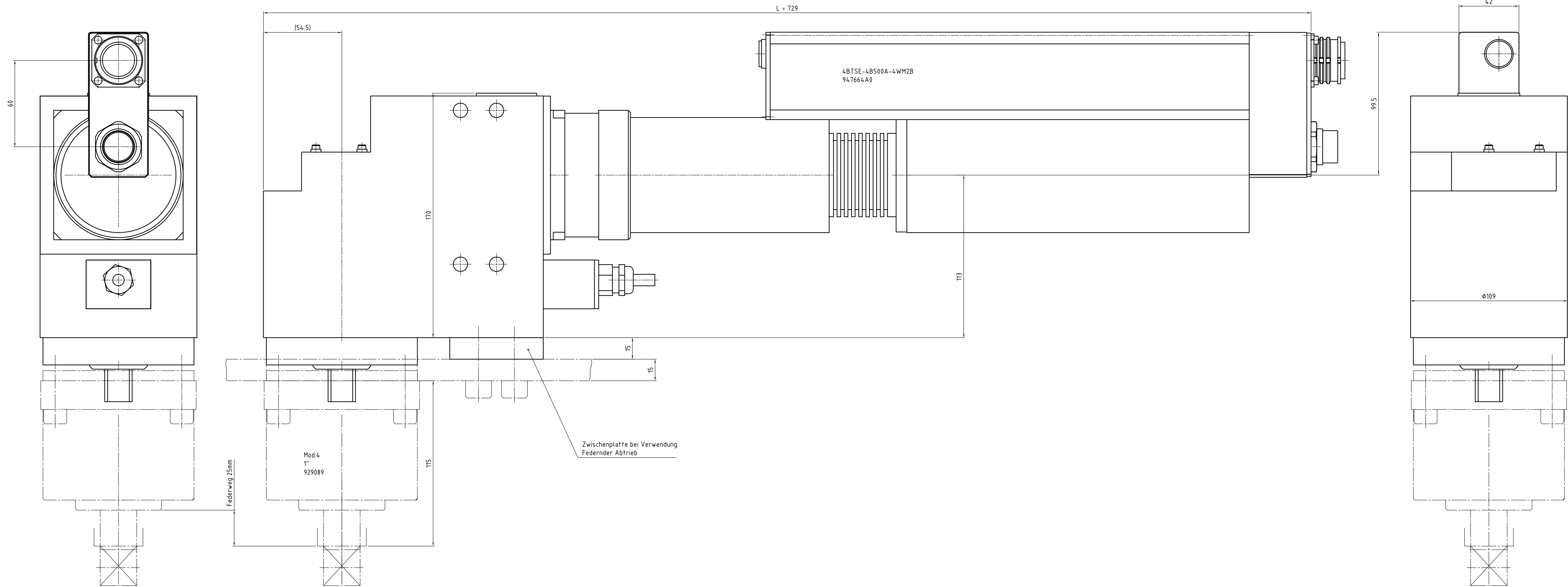


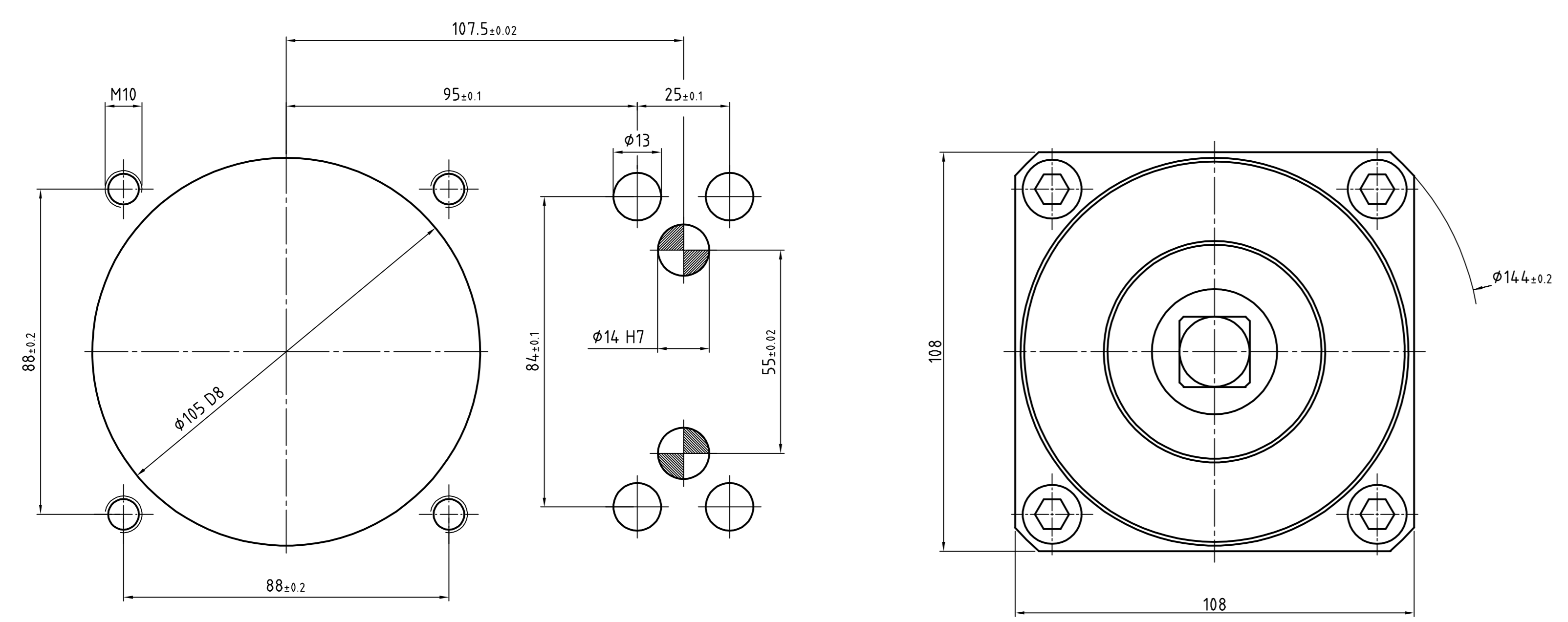
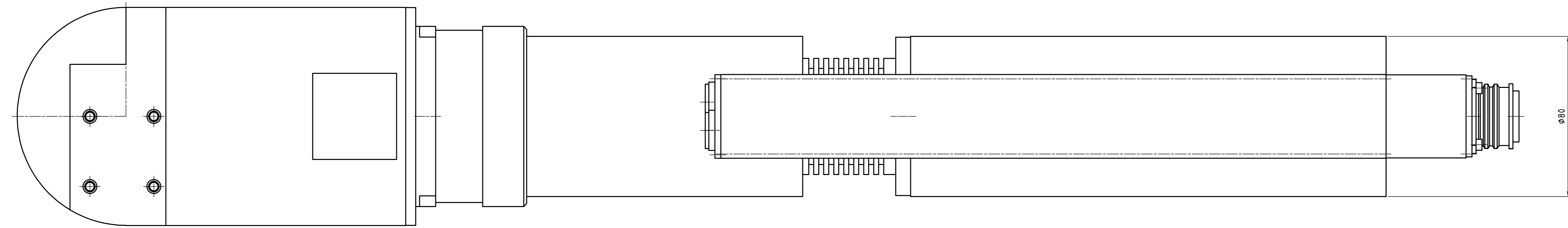
Erstellt für	Erstellt durch	Ansicht	Blatt	Abw.	Teil	Material	Sticht	Standort	Typ



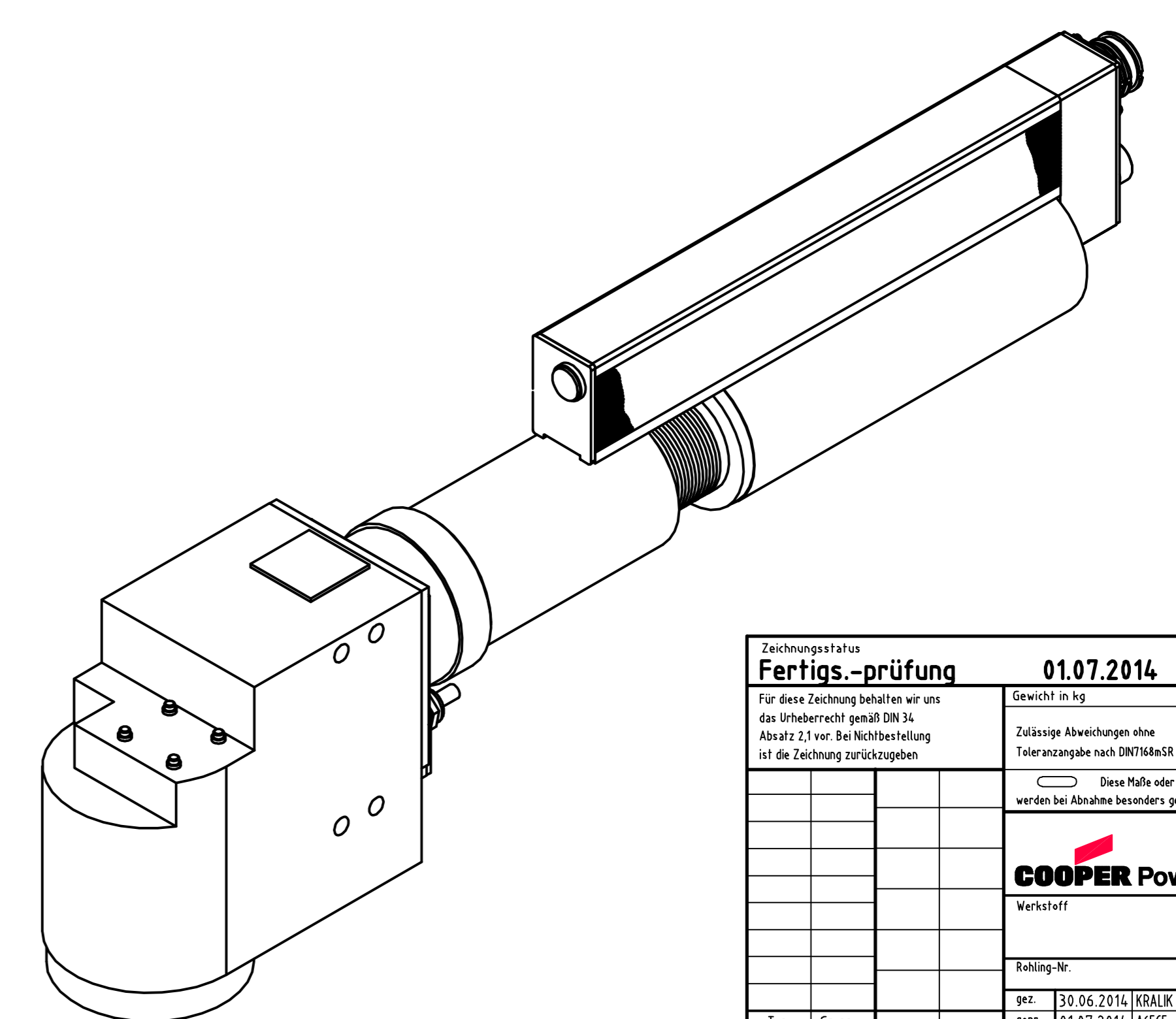
Federweg 25mm

Mod.4
1" 929089

Zwischenplatte bei Verwendung Federnder Abtrieb



Abtrieb, Messaufnehmer und Getriebe 10°-weise zueinander drehbar.
Motor 90° drehbar.



Zeichnungsstatus		01.07.2014	
Fertigs-prüfung		Übersicht	
Überprüft	Geprüft	Überprüft durch	Farbe
<input checked="checked" type="checkbox"/>	<input checked="checked" type="checkbox"/>		RAL-Nr.
Für diese Zeichnung sind alle Änderungen gemäß DIN 9140 Absatz 15 vor der Baubearbeitung mit der Zeichnung zuzusetzen.			
Zusätzliche Abweichungen oder Änderungen	Alle Kerfen genormt / geprüft	max.	max.
<input checked="checked" type="checkbox"/>	<input checked="checked" type="checkbox"/>	max.	max.
Es sind Maße oder Angaben werden bei Abnahme besonders geprüft	Geprüft durch	nach Maßstab	Bauart
<input checked="checked" type="checkbox"/>	<input checked="checked" type="checkbox"/>	max.	max.
COOPER Power Tools			
Vertrieb		Bemerkung	
Einbauschrauber		Einbauschrauber	
4BTSE-4B500A-4WM2B		4BTSE-4B500A-4WM2B	
Zeilengruppe		Zeichnungsnummer	
947664A0		947664A0	
Typ		Code	
Größe		Größe	
Normal		1:1	
Abmaß		Abmaß	
Eckmaß		Eckmaß	
Eckmaß		Eckmaß	
Eckmaß		Eckmaß	

Drehmoment (max.) [Nm]	Drehmoment (min.) [Nm]	Drehzahl (max.) [1/min]	Federweg [mm]	Vierkant [Zoll]	min. Achsabstand	L [mm]	Gewicht [kg]	Bauform	Bestellnummer Einbauschrauber	Bestellnummer Federnder Schlüsselkopf	Bestellnummer Federnder Abtrieb inkl. Flanschgehäuse
500	100	24.5	25	1"	112	729	27,1	4BTSE-4B500A-4WM2B	947664A0	-	929089