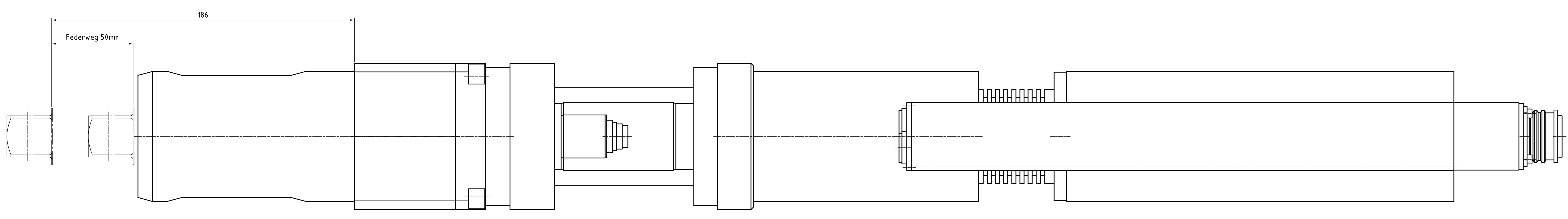
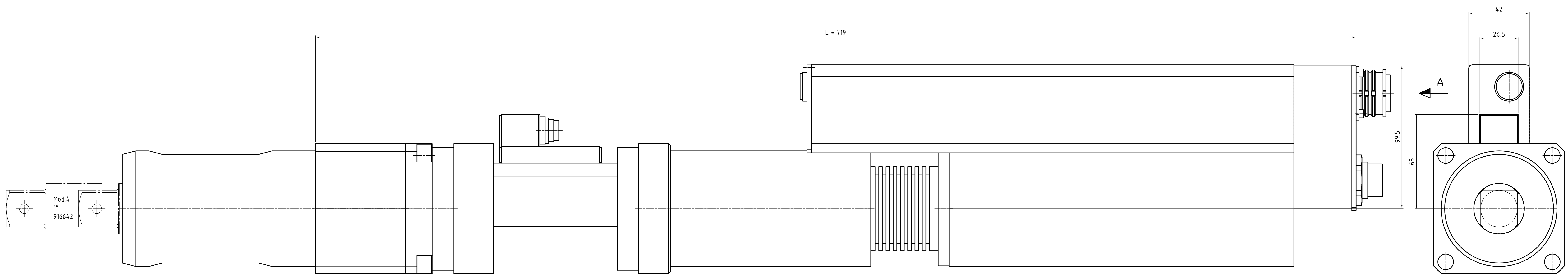
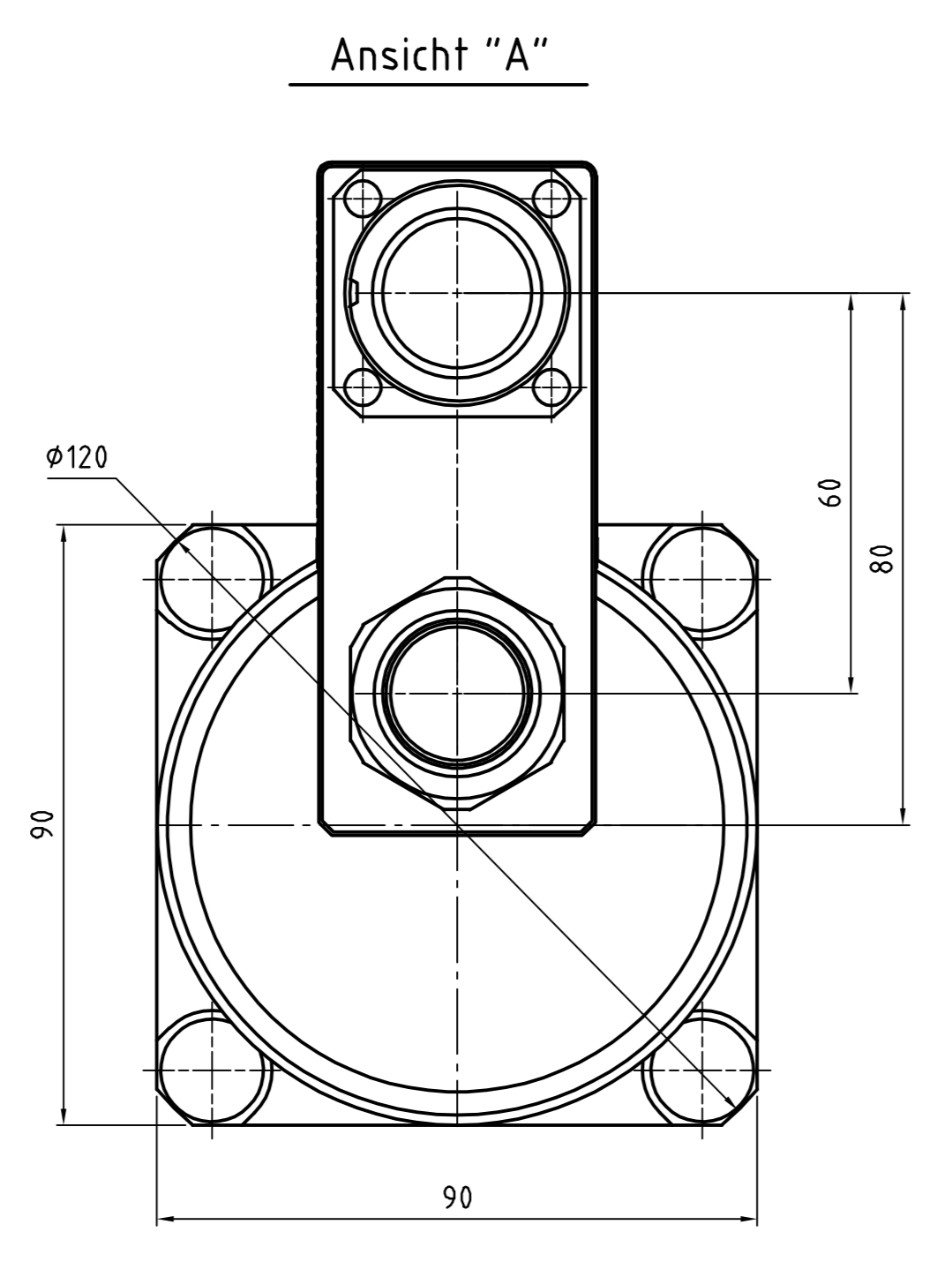
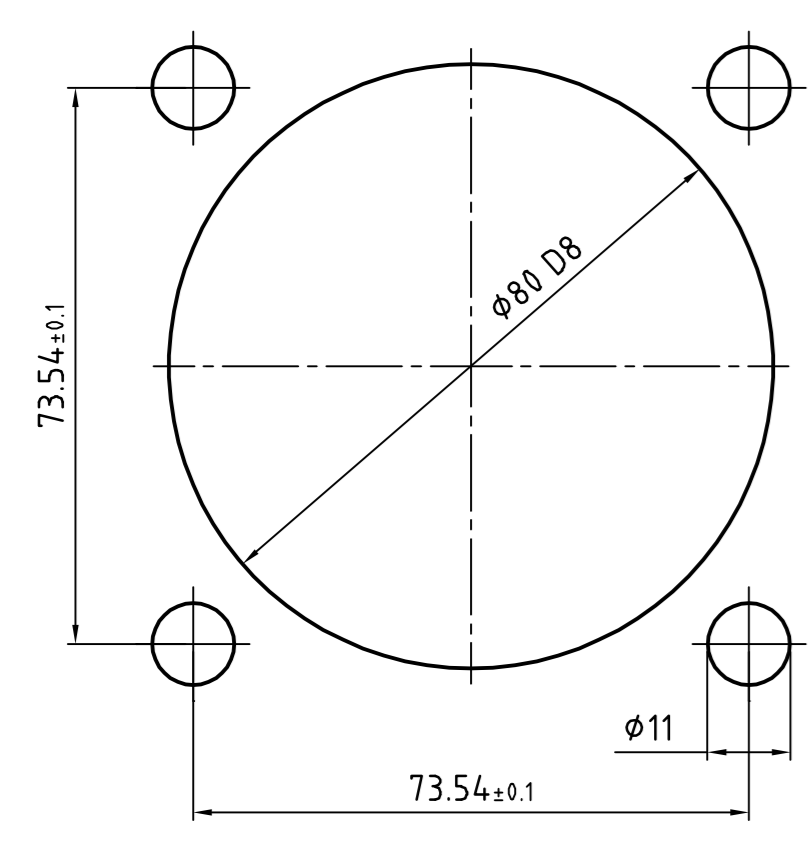
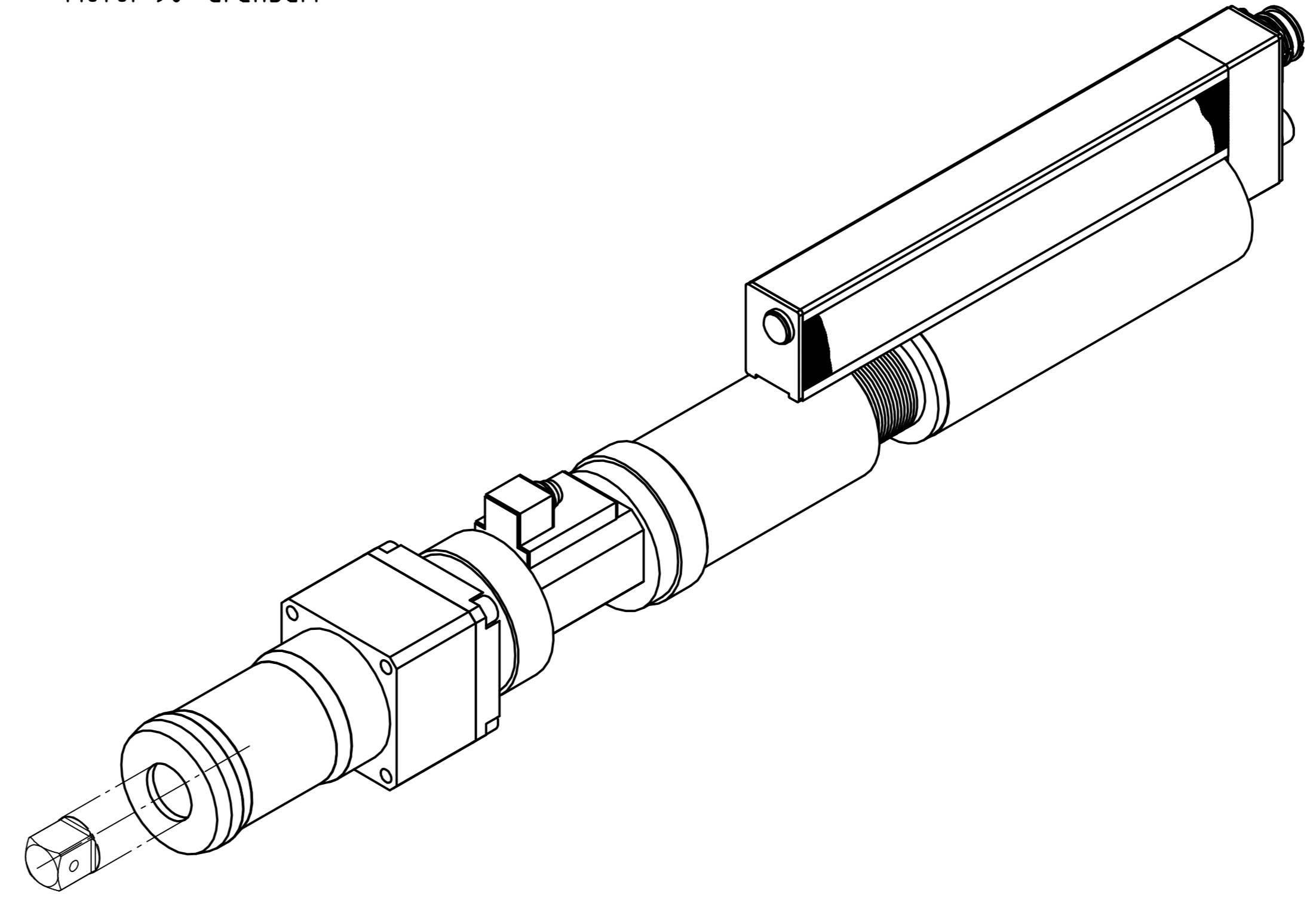


Erstellt durch	2	1
Änderung		
Datum		
gezeichnet		
geprüft		



Abtrieb, Messaufnehmer und Getriebe
10°-weise zueinander drehbar.
Motor 90° drehbar.



Drehmoment (max.) [NM]	Drehmoment (min.) [NM]	Drehzahl (max.) [1/min]	Federweg [mm]	Vierkant [Zoll]	min. Achsabstand	L [mm]	Gewicht [kg]	Bauform	Bestellnummer Einbauschrauber	Bestellnummer Federnder Schlüsselkopf	Bestellnummer Federnder Schlüsselkopf inkl. Flanschgehäuse
660	130	174	50	1"	91	719	21	4BTSE-4B660A-4M3B-4ZA	94.7668A6	916642	-

Zustand		27.05.2011		Überflächenschutz		Farbe		RAL-Nr.	
Fertigs.-prüfung		Gewicht in kg		Zuverlässigkeit		Alle Kerfen geprüft		auf	
Für diese Zeichnung		Zuverlässigkeit		Zuverlässigkeit		Zuverlässigkeit		Zuverlässigkeit	
Hersteller		COOPER Power Tools		Erstellung		Einbauschrauber		4BTSE-4B660A-4M3B-4ZA	
Typ		Gruppe		Normal		Abw.		Stückliste	
Erstellt durch		27.05.2011		KRALIK		1:1		94.7668A6	
Geprüft durch		27.05.2011		A65CS		1:1		94.7668A6	