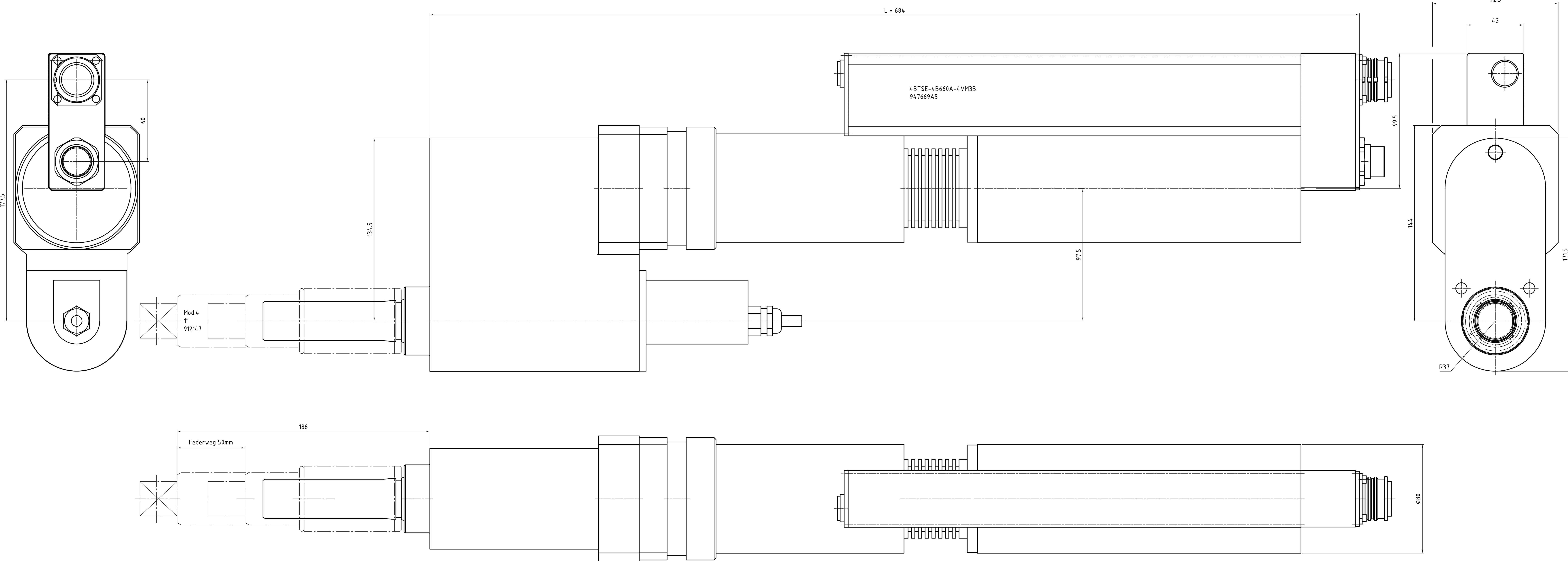
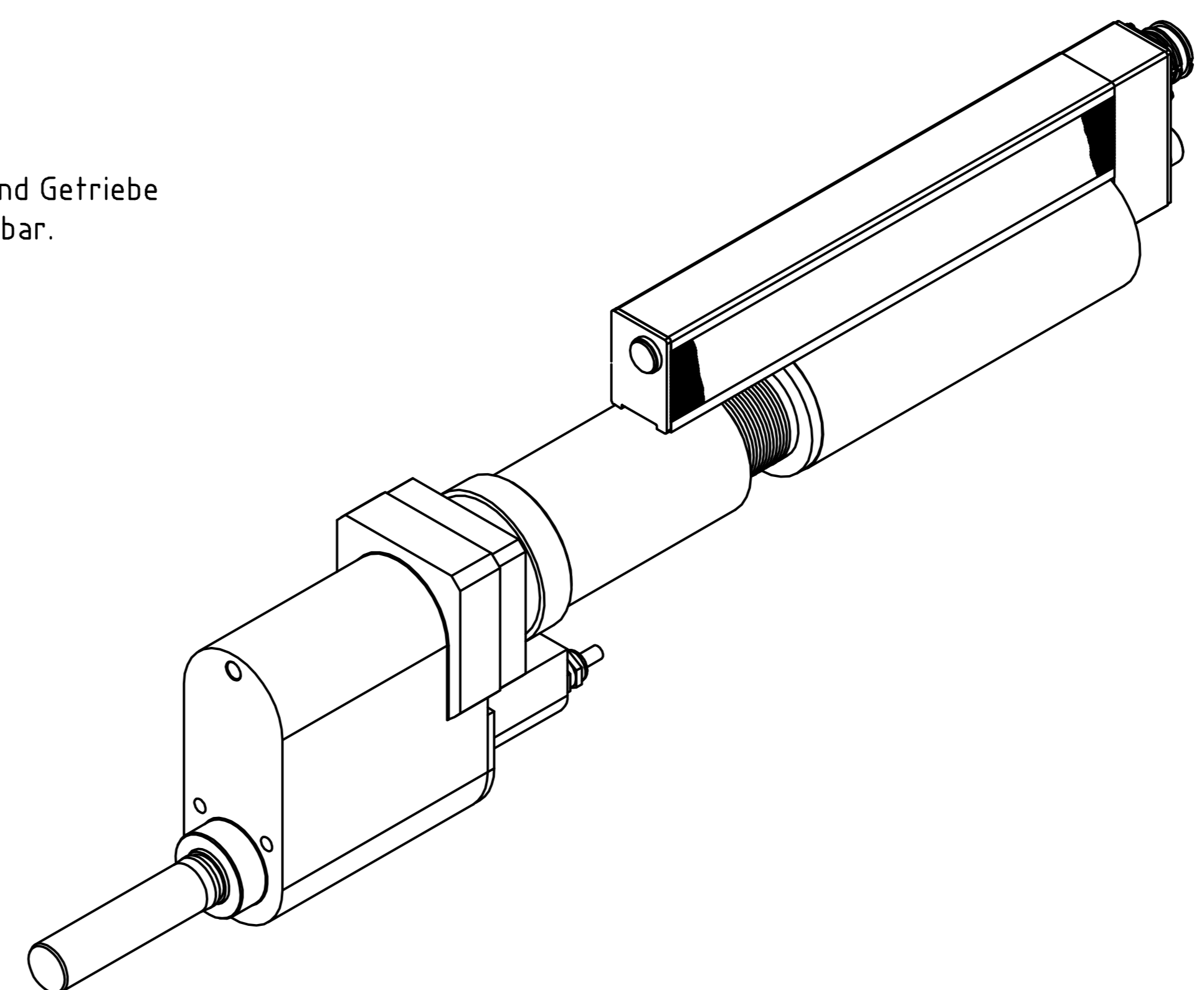


Erstellt für	Erstellt durch	Rev. Nr.	Rev. Datum	Rev. Beschreibung	Rev. Zeichner	Rev. Prüfer



Abtrieb, Messaufnehmer und Getriebe  
10°-weise zueinander drehbar.  
Motor 90° drehbar.



Drehmoment (max.) [Nm]	Drehmoment (min.) [Nm]	Drehzahl (max.) [1/min]	Federweg [mm]	Vierkant [Zoll]	min. Achsabstand	L [mm]	Gewicht [kg]	Bauform	Bestellnummer Einbauschrauber	Bestellnummer Federnder Schlüsselkopf	Bestellnummer Federnder Schlüsselkopf inkl. Flanschgehäuse
660	130	163	50	1"	76	684	22,5	4BTSE-4B660A-4VM3B	947669A5	912147	S3084.74

<b>Fertigsprüfung</b> 01.07.2014		Überfahrschicht		Farbe		RAL-Nr.	
Für diese Zeichnung bestätigen wir uns die Richtigkeit gemäß DIN 15 Absatz 13 vor Bestelloberteilung mit der Zeichnung zuzuschicken		Zu fertige Abweichungen ohne Toleranzangabe nach DIN 7180/2		Alle Kerfen geneigt / geprüft		auf/an max.	
Diese Maß- oder Anlagens werden bei Abnahme besonders geprüft		sachlich mit		Bucht/Bucht		Bucht/Bucht	
Verifiziert		COOPER Power Tools		Einbauschrauber		4BTSE-4B660A-4VM3B	
Typ		Gruppe		Norm		Abw.	
Eingeliefert in		Normal		Abw.		Kopf	
Eig. Nr. 767833 DWK_HH1405		30.06.2014/ERLAK		01.07.2014/ABSS		1:1	
Stückliste		Blatt 001		v. 001		Blatt 010	