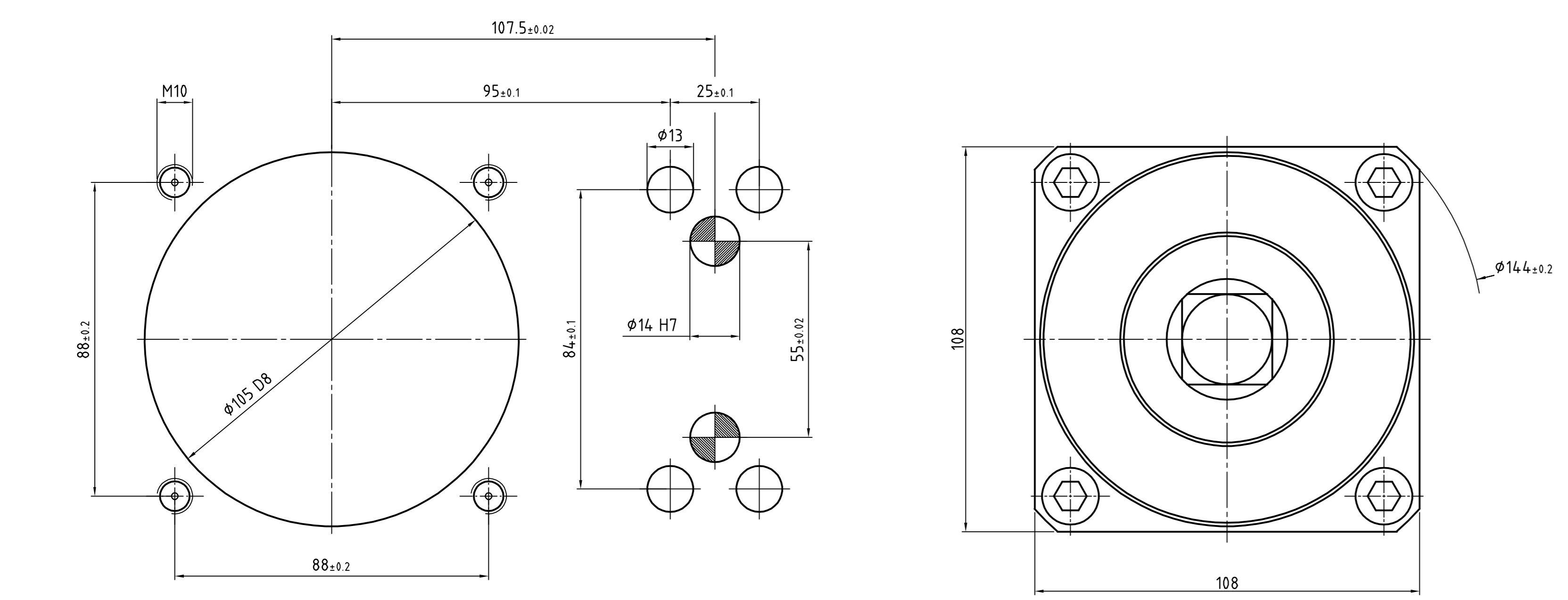
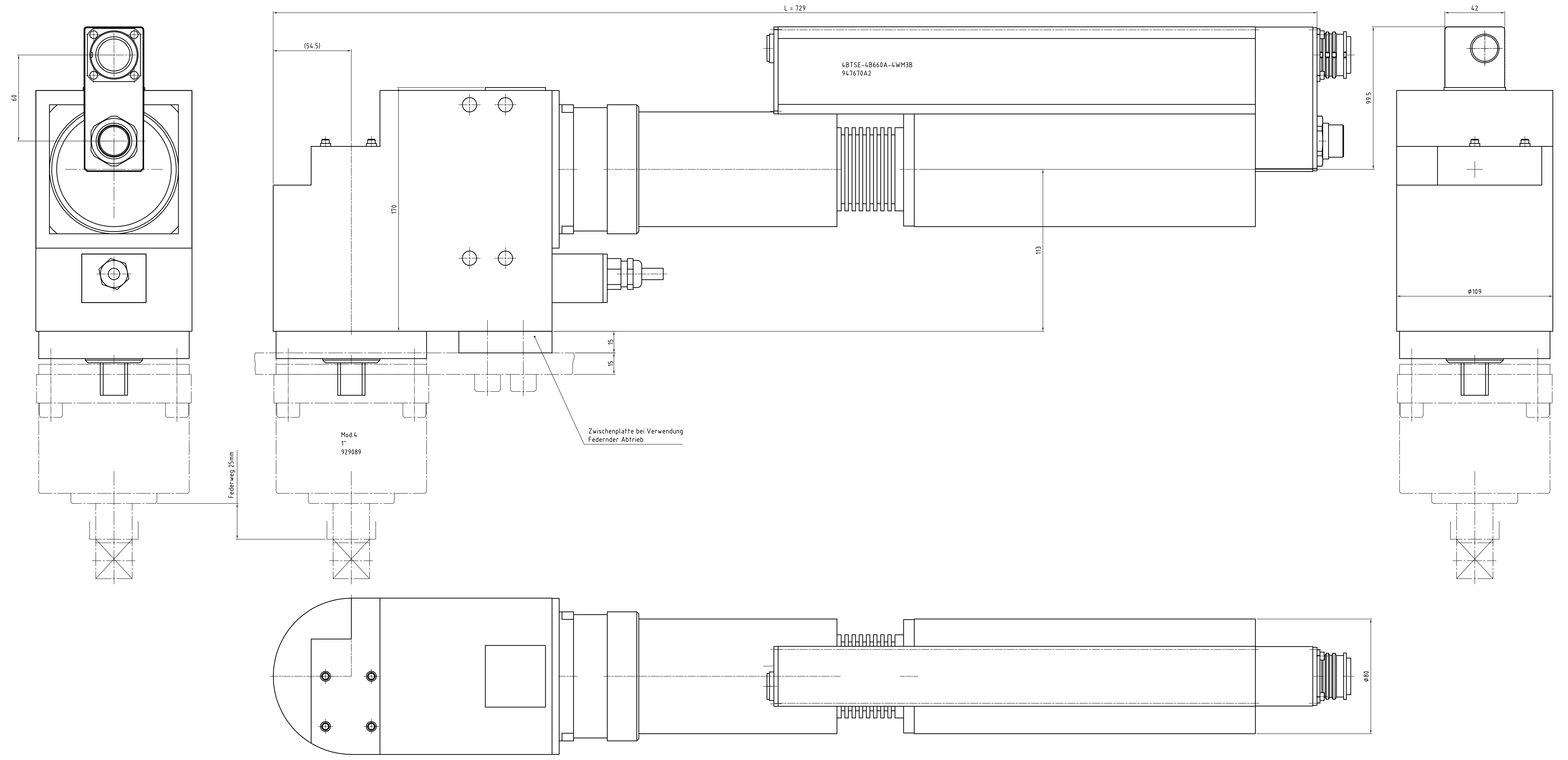
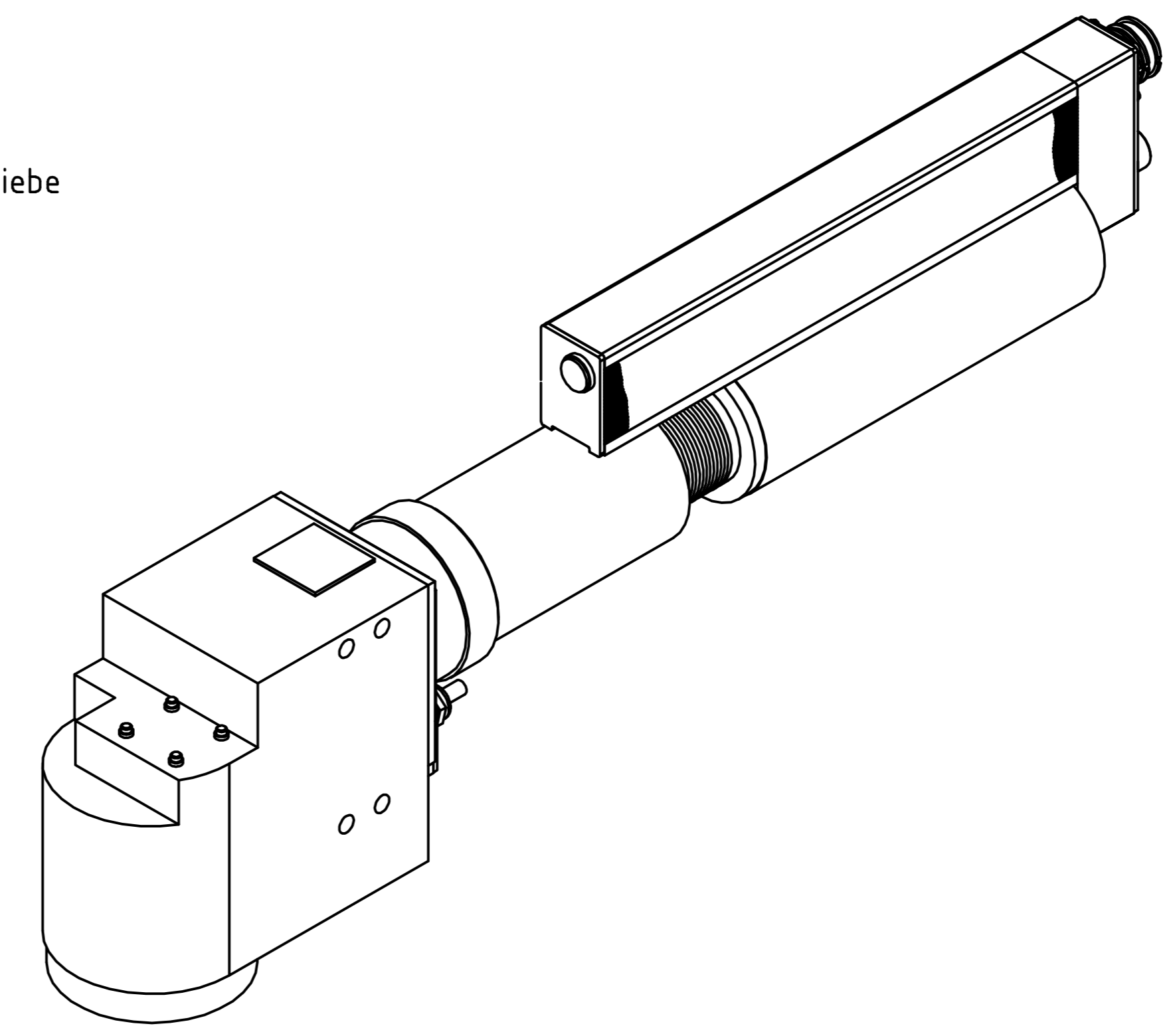


Erstellt für	Erstellt durch	Aut. Nr.	Ind.	Aut.	Abw.	Datum	Skizze	SP



Abtrieb, Messaufnehmer und Getriebe
 10°-weise zueinander drehbar.
 Motor 90° drehbar.



Drehmoment (max.) [Nm]	Drehmoment (min.) [Nm]	Drehzahl (max.) [1/min]	Federweg [mm]	Vierkant [Zoll]	min. Achsabstand	L [mm]	Gewicht [kg]	Bauform	Bestellnummer Einbauschrauber	Bestellnummer Federnder Schlüsselkopf	Bestellnummer Federnder Abtrieb inkl. Flanschgehäuse
660	130	167	25	1"	112	729	27,1	4BTSE-4B660A-4WM3B	94.7670A2	-	929089

Fertigs.-prüfung 01.07.2014

Überflächenschicht
 Farbe: RAL-Nr. max.

Zufügige Abweichungen
 max.

Alle Kerfen gerundet / ggf. mit
 max.

Diese Maße sind Ansofen
 nach DIN 1821
 max. max. max.

COOPER Power Tools

Einbauschrauber
 4BTSE-4B660A-4WM3B

Zielliste Blatt 001 von 001 Blatt