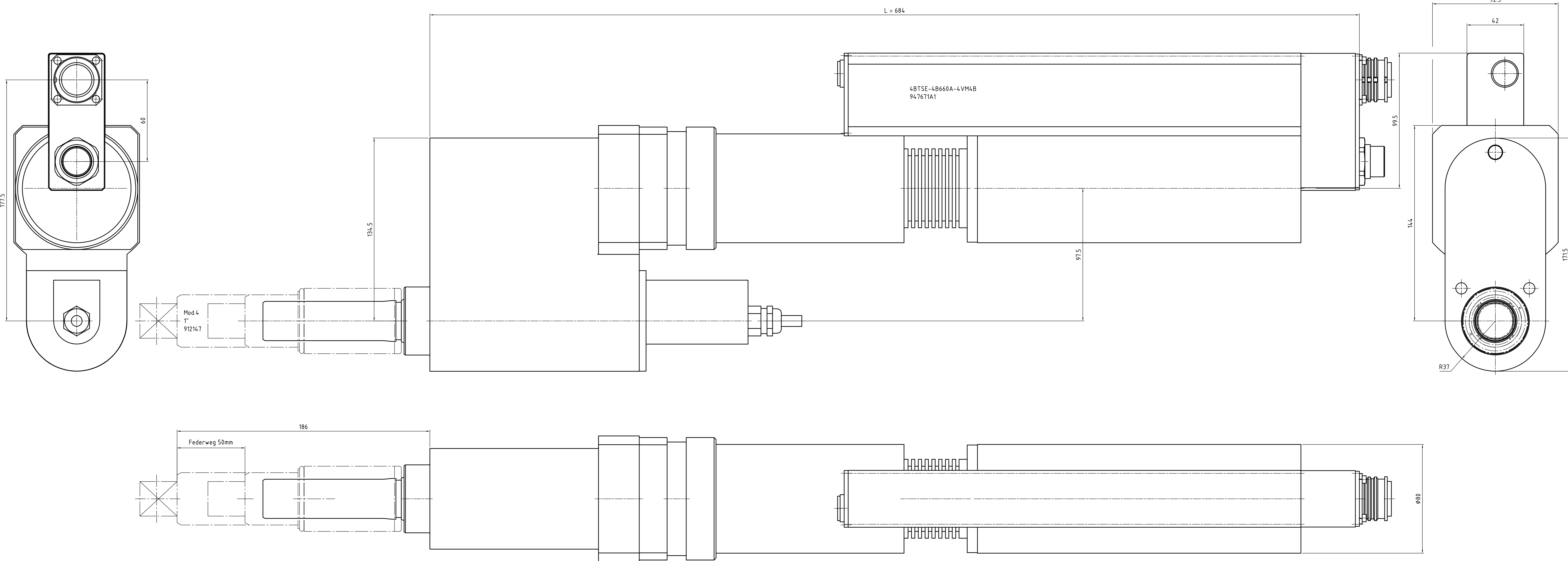
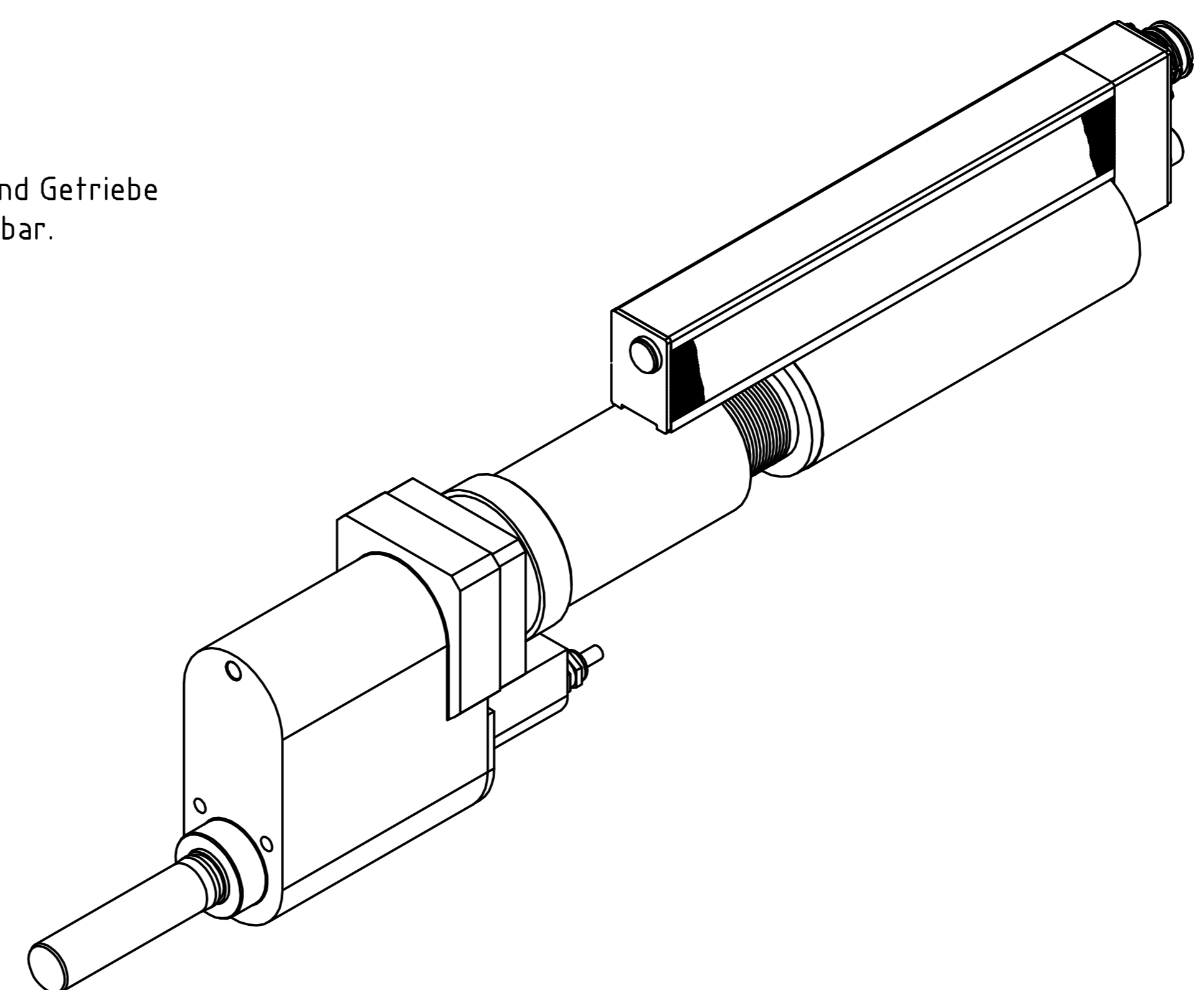


Ersetzt für	Ersetzt durch	Art. Nr.	Art. Index	Art. Pos.	Abmessung	Material	Werkstoff	Grp.



Abtrieb, Messaufnehmer und Getriebe
10°-weise zueinander drehbar.
Motor 90° drehbar.



Drehmoment (max.) [Nm]	Drehmoment (min.) [Nm]	Drehzahl (max.) [1/min]	Federweg [mm]	Vierkant [Zoll]	min. Achsabstand	L [mm]	Gewicht [kg]	Bauform	Bestellnummer Einbauschrauber	Bestellnummer Federnder Schlüsselkopf	Bestellnummer Federnder Schlüsselkopf inkl. Flanschgehäuse
750	160	135	50	1"	76	684	23	4BTSE-4B660A-4VM4B	94.7671A1	91214.7	S3084.74

Zustandsstatus		01.07.2014	
Fertigs.-prüfung		Gewicht in kg	
Für diese Zeichnung bestätigen wir uns die Richtigkeit gemäß DIN 15 Absatz 13 vor Best.-Lieferung mit der Zeichnung zuzugleichen		Zu fertige Abweichungen ohne Nachprüfung nach DIN 15	
Überflächenschicht		Farbe	
Bsp. / Prüfart		Bsp. / Prüfart	
COOPER Power Tools		Einbauschrauber	
4BTSE-4B660A-4VM4B		94.7671A1	
D-73461 Westhausen		D-73461 Westhausen	