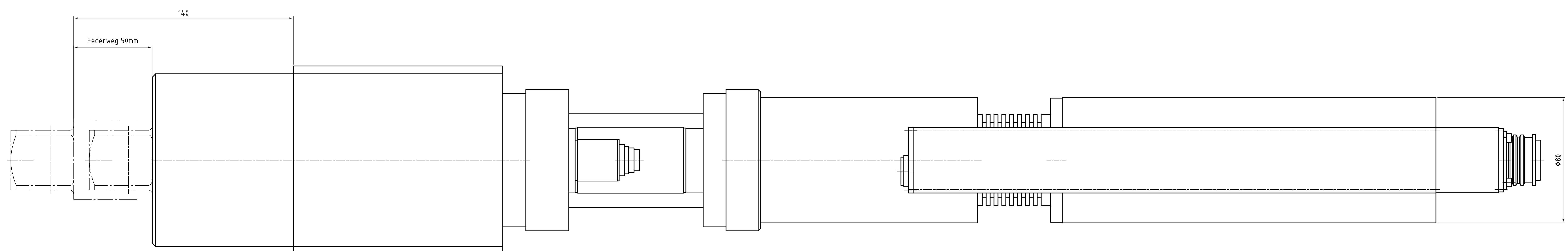
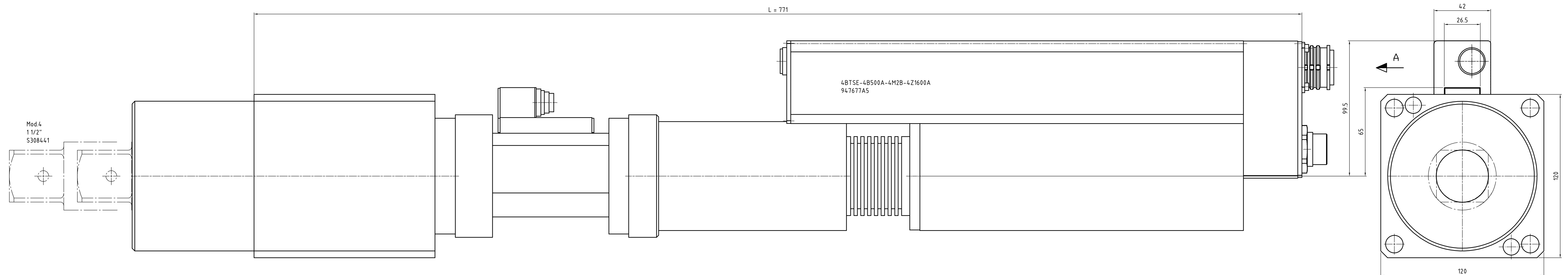
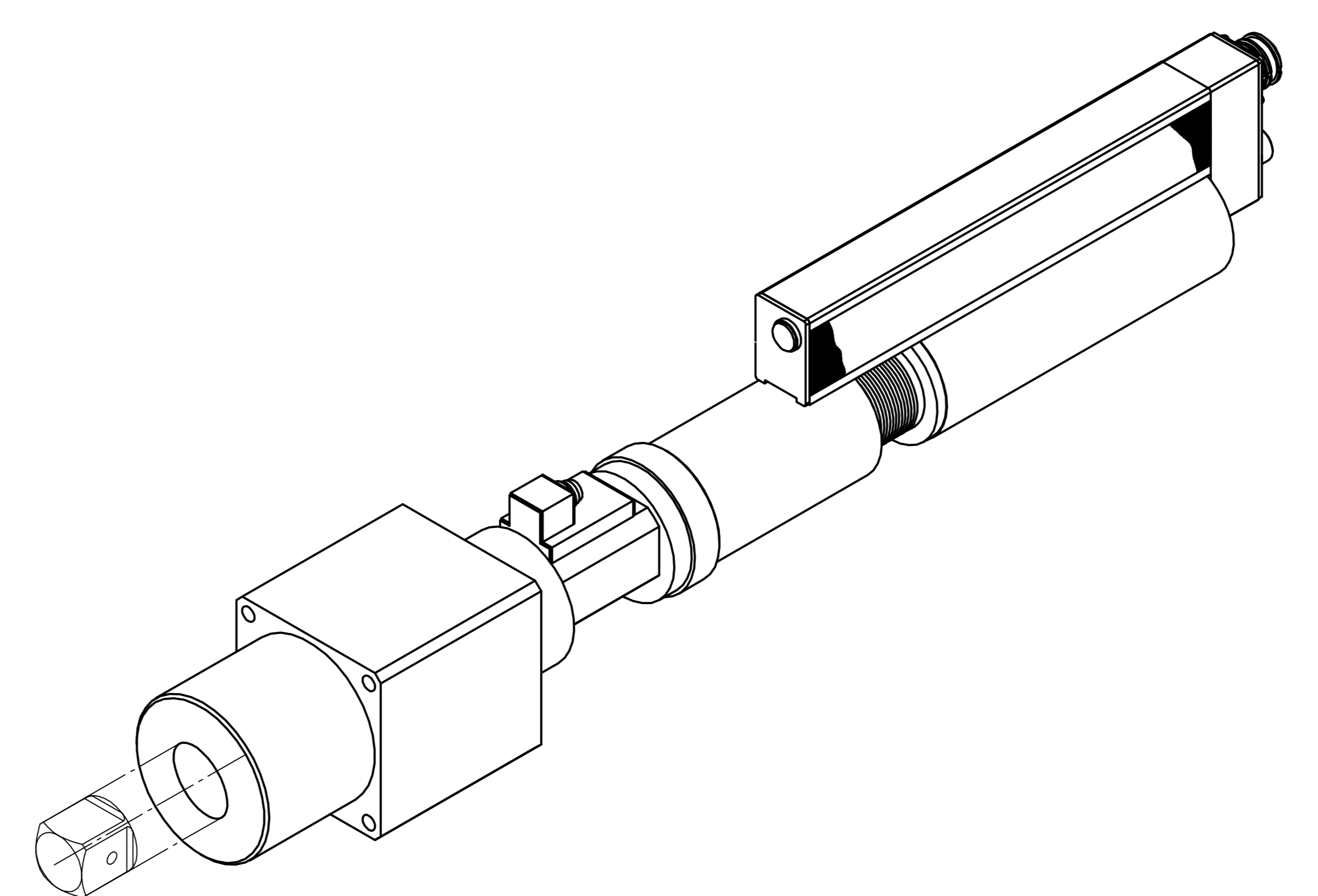
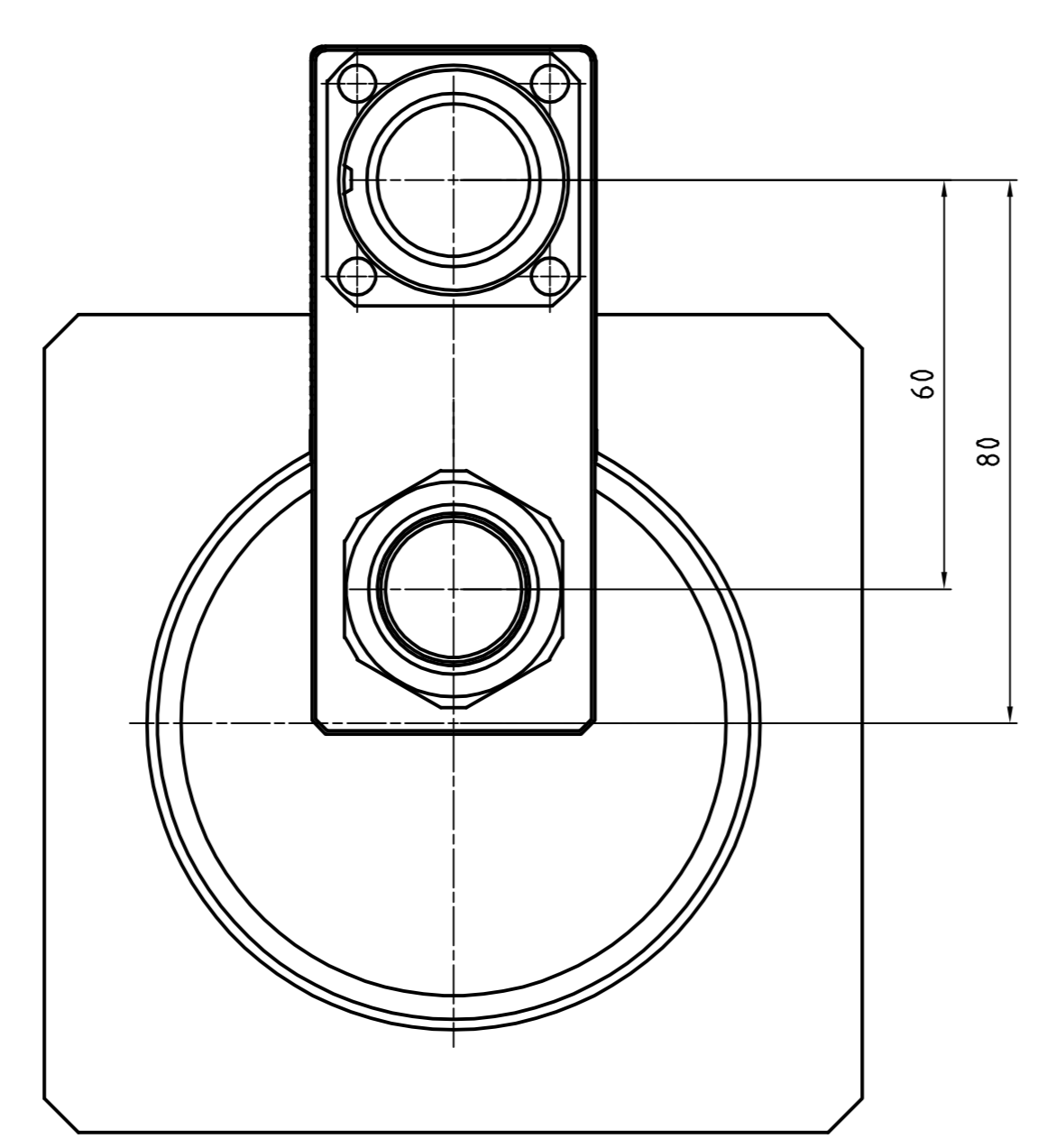
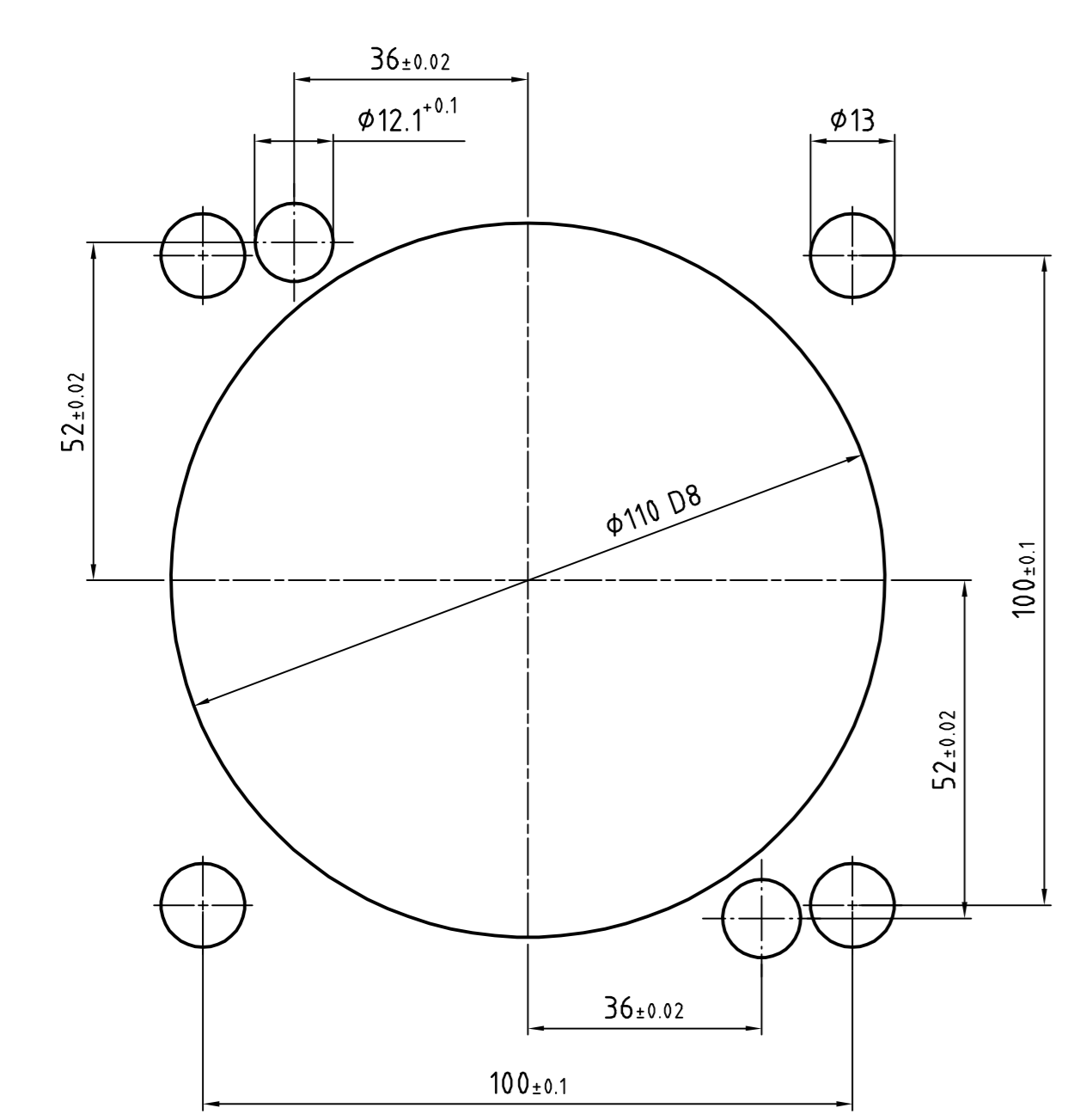


Ersetzt für	Ersetzt durch	Aut. Nr.	Aut. Index	Aut. Maß	Änderung	Datum	gezeichnet	gepr.



Abtrieb, Messaufnehmer und Getriebe
10°-weise zueinander drehbar.
Motor 90° drehbar.

Ansicht "A"



Drehmoment (max.) [NM]	Drehmoment (min.) [NM]	Drehzahl (max.) [1/min]	Federweg [mm]	Vierkant [Zoll]	min. Achsabstand	L [mm]	Gewicht [kg]	Bauform	Bestellnummer Einbauschrauber	Bestellnummer Federnder Schlüsselkopf	Bestellnummer Federnder Schlüsselkopf inkl. Flanschgehäuse
1600	400	68	50	1 1/2"	121	771	29	4BTSE-4B500A-4M2B-4Z1600A	947677A5	S308441	-

Zustand		01.07.2014		Überprüfungsdatum		Farbe		RAL-Nr.	
Fertigungsprüfung		Gewicht in kg		Oberflächenbeschaffenheit		Alle Kerfen gesperrt / geprüft		auf/ab	
Für diese Zeichnung bestätigen wir uns die Richtigkeit der Angaben		Zusätzliche Abweichungen		Materialprüfung nach DIN 50150		nach MK 802		nach MK 802	
Abzahl 13 vor Best.-Bestellung		Zusätzliche Abweichungen		Materialprüfung nach DIN 50150		nach MK 802		nach MK 802	
ist die Zeichnung zuzulassen		werden bei Abnahme besonders geprüft		Materialprüfung nach DIN 50150		nach MK 802		nach MK 802	
COOPER Power Tools		Einbauschrauber		4BTSE-4B500A-4M2B-4Z1600A		947677A5		Code	
COOPER Power Tools		Einbauschrauber		4BTSE-4B500A-4M2B-4Z1600A		947677A5		Code	
COOPER Power Tools		Einbauschrauber		4BTSE-4B500A-4M2B-4Z1600A		947677A5		Code	