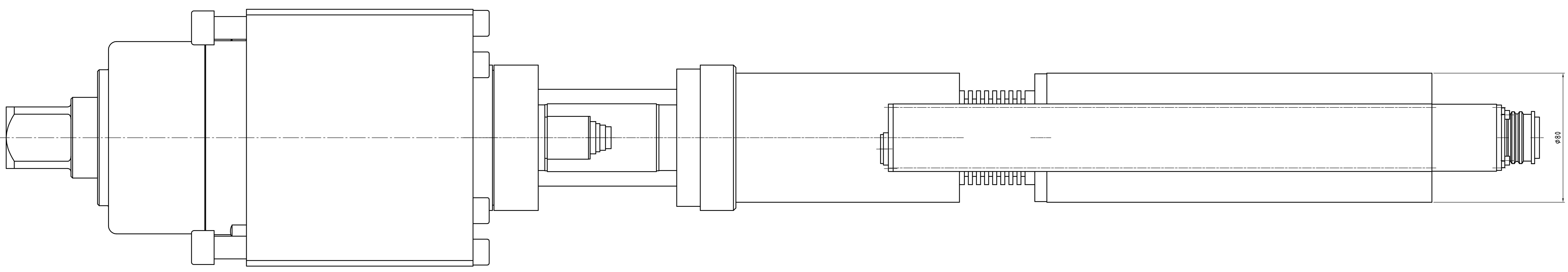
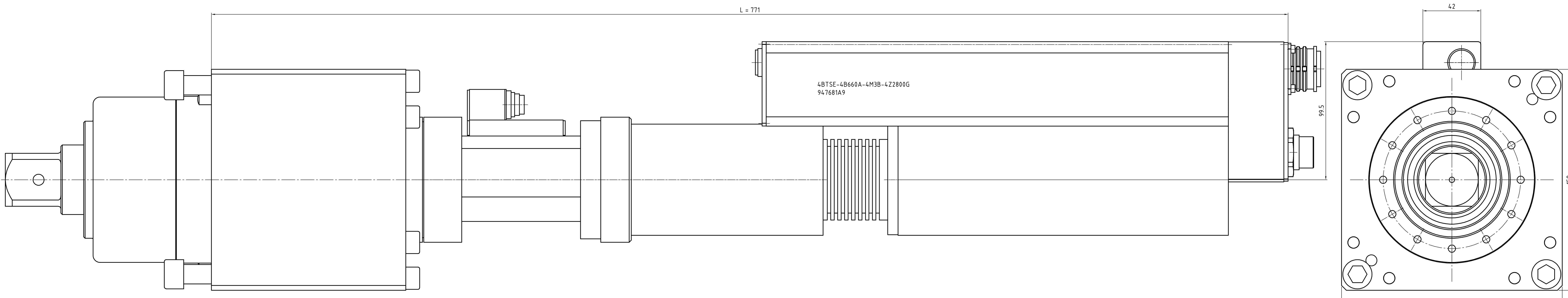
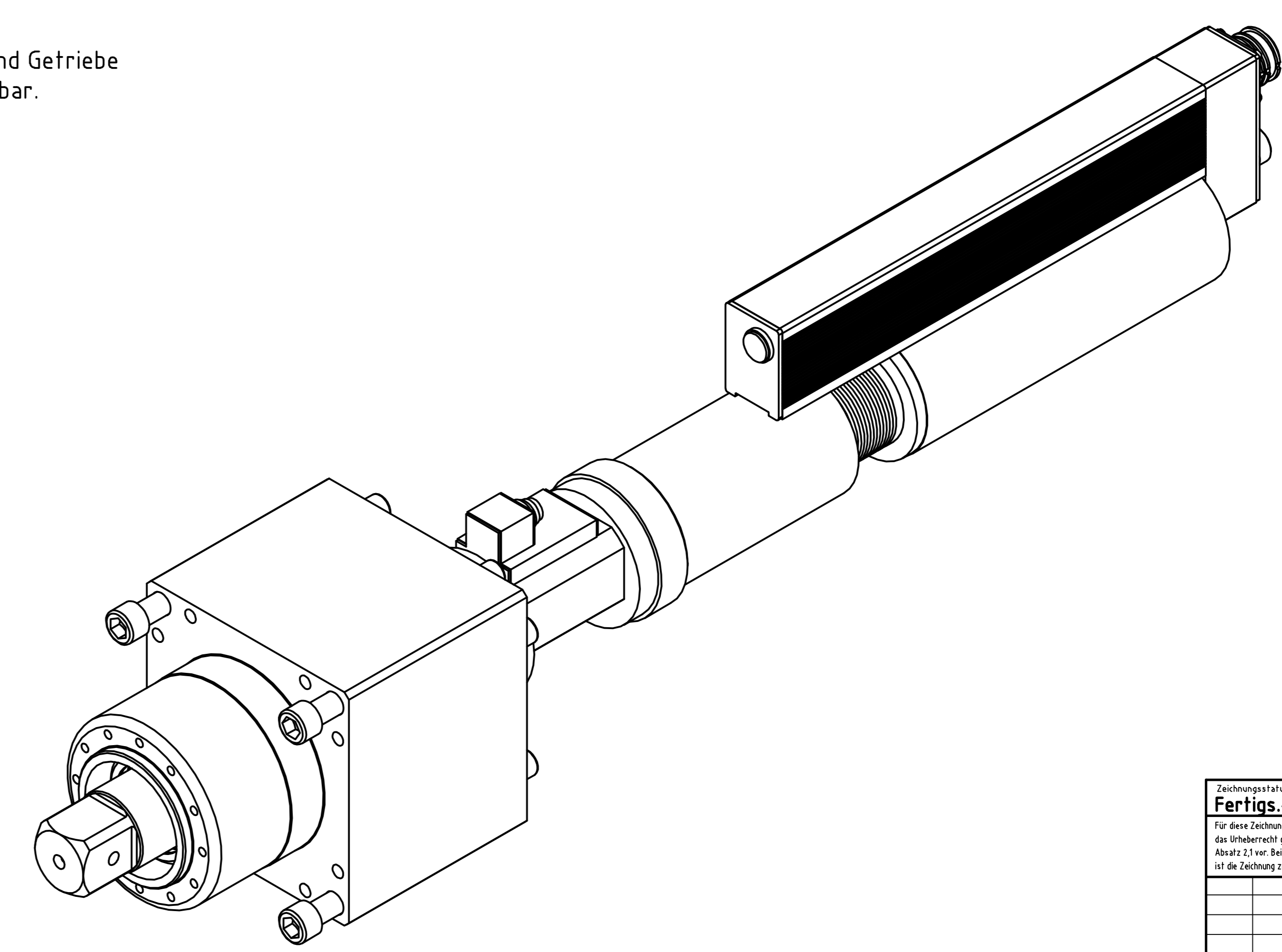
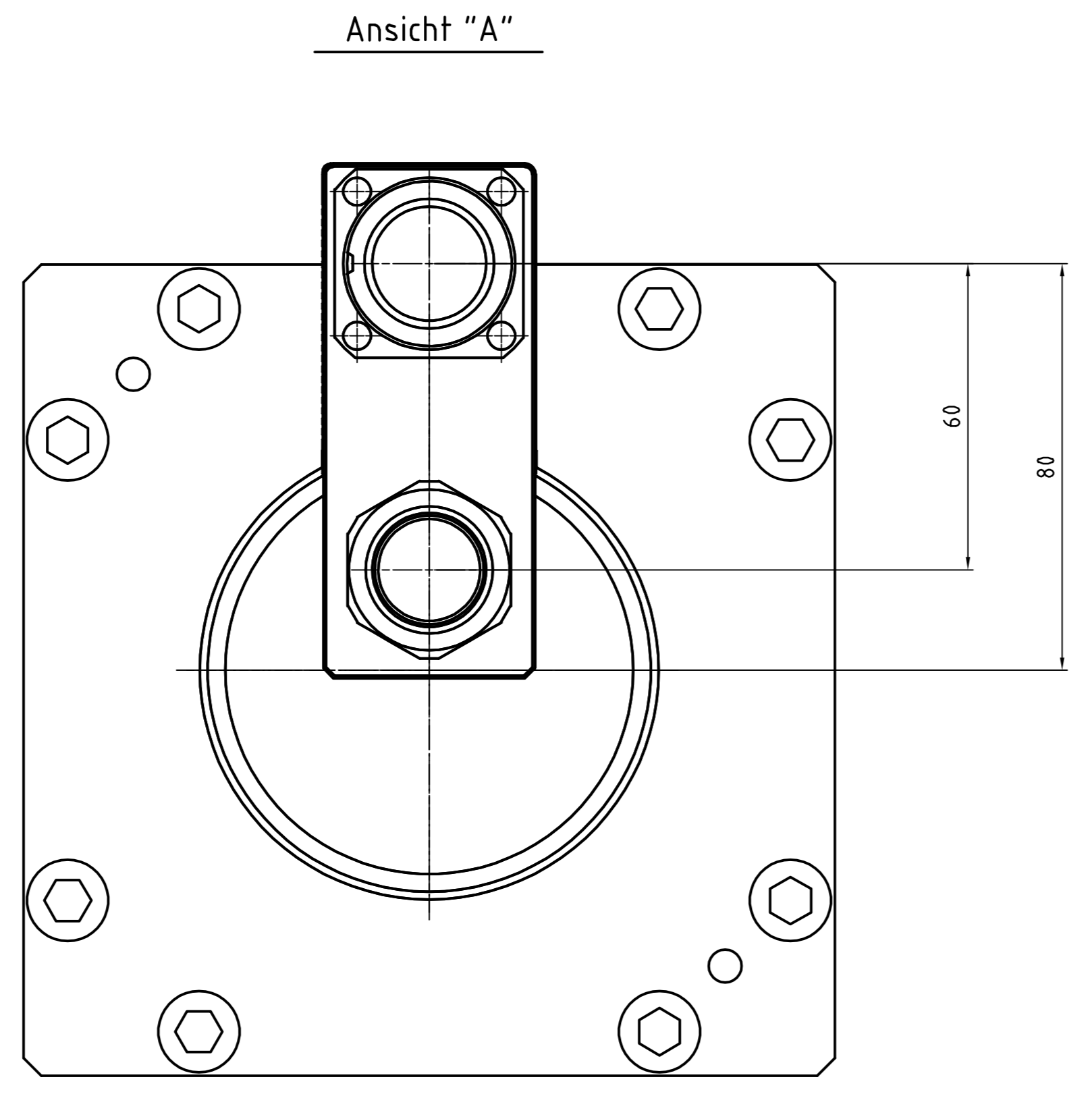
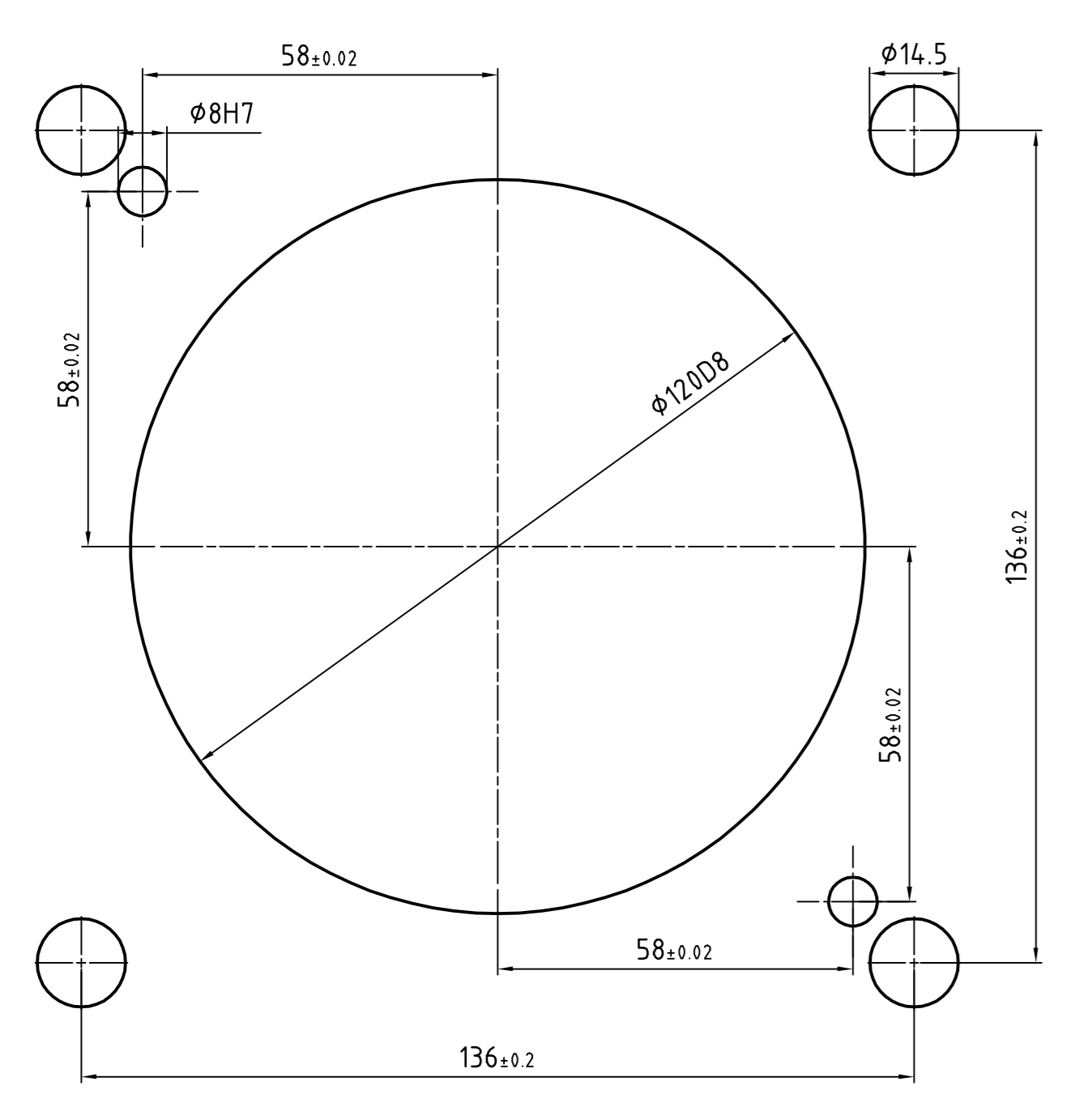


Erstellt für	Erstellt durch	Ansicht	Rev.	Änderung	Datum	gezeichnet	gepr.



Abtrieb, Messaufnehmer und Getriebe  
10°-weise zueinander drehbar.  
Motor 90° drehbar.



Drehmoment (max.) [NM]	Drehmoment (min.) [NM]	Drehzahl (max.) [1/min]	Federweg [mm]	Vierkant [Zoll]	min. Achsabstand	L [mm]	Gewicht [kg]	Bauform	Bestellnummer Einbauschrauber	Bestellnummer Federnder Schlüsselkopf	Bestellnummer Federnder Schlüsselkopf inkl. Flanschgehäuse
2800	980	36	-	1 1/2"	160	771	4,4,7	4BTSE-4B660A-4M3B-4Z2800G	947681A9	-	-

Zeichnungsstatus		08.09.2017		Überprüfer		Farbe		RAL-Nr.	
Fertigs-prüfung		Für diese Zeichnung beibehalten wir uns die Änderungsrechte gemäß DIN 1920 bis Absatz 13 vor. Bei Nichtbeachtung sind die Zeichnung zurückzugeben.		Gezeichnet		Prüfer		max.	
Leseart		Zusätzliche Abweichungen ohne Rücksichtnahme nach DIN 9134		Alle Kerfen geneigt / geprüft		an/ab		max.	
Dieses Maß oder Abmaß werden bei Abnahme besonders geprüft!		Geprüft		nach DIN 9134		nach DIN 9134		nach DIN 9134	
APEX		Apex Tool Group GmbH Industriestralle 1 D-73463 Westhausen, Germany		Einbauschrauber		4BTSE-4B660A-4M3B-4Z2800G		Code	
947681A9		1:1		Zeichnungsnummer		947681A9		SAP	
Typ		Größe		Normal		Abmaß		Vermaß	
Eingetragen		08.09.2017		ABSS		1:1		0,0	
Eingetragen		08.09.2017		ABSS		1:1		0,0	