



Alimentatori & UPS
Power supplies & UPS



Filtri di rete e soppressori
Power line filters and suppressors



Sistemi di connessione
Connection systems



Dispositivi luminosi
Lighting devices

CATALOGO GENERALE 2025
GENERAL CATALOGUE 2025



I MARCHI DEL GRUPPO

Our brands



detas.com

Automazione industriale
Industrial automation systems



detasultra.com

Sistemi di passaggio cavo
Soluzioni EMC
*Cable entry systems
EMC solutions*



reitalia.com

Sistemi e componenti per
l'elettrotecnica e l'elettronica di potenza
*Systems and components for electrical
engineering and power electronics*



haake.it

Sistemi di sicurezza
uomo-macchina
Human-machine safety systems



d-power.com

Dispositivi per segnalazione
e sicurezza stradale
*Devices for signaling
and road safety*



dleds.com

Illuminazione a LED
LED lighting



evchargers.it

Soluzioni di ricarica per veicoli elettrici
Charging solutions for electric vehicles

INDICE - Index

ALIMENTATORI & UPS - Power supplies & UPS



- 10 Stabilizzati switching monofase
Single-phase switch mode
- 19 Stabilizzati switching mono-bifase
Single/Two-phase switch mode
- 21 Stabilizzati switching trifase
Three-phase switch mode



- 25 Gruppo di continuità - UPS
Uninterruptible power supply - UPS

FILTRI DI RETE & SOPPRESSORI - Power line filters & Suppressors



- 28 Filtri di rete monofase
Power line filters single-phase
- 33 Filtri di rete trifase
Power line filters three-phase
- 36 Filtri di rete trifase con neutro
Power line filters three-phase two stage with neutral



- 38 Filtri antidisturbo monofase universali
Transient suppressors general purpose
- 39 Filtri antidisturbo trifase per motori
Transient suppressors for three-phase motors
- 44 Filtri per elettrovalvole
Filters for solenoids valves

SISTEMI DI CONNESSIONE - Connection systems



- 48 Interfacce di connessione DTS-LINK
DTS-LINK connection interfaces



- 52 Prese di servizio a pannello Ø22
Panel connectors Ø22
- 54 Prese di servizio a pannello Ø20 e 16
Panel connectors Ø20 e 16
- 56 Giunti di connessione IP67/68
IP67/68 junction connectors



- 57 Ethernet Switch Unmanaged ESN
Unmanaged Ethernet Switches ESN
- 60 Cavi di connessione RJ45
RJ45 data connection cables
- 61 Connettori RJ45 a cablare in metallo
Metal wireable RJ45 connectors



- 63 Connettori M8
M8 connectors
- 67 Connettori M12
M12 connectors



- 71 Connettori militari
MIL-Spec connectors



- 73 Pressacavi inox
Stainless steel cable glands



- 74 Blocchi di distribuzione
Distribution terminal blocks



77 Torrette di segnalazione LED
LED signal towers

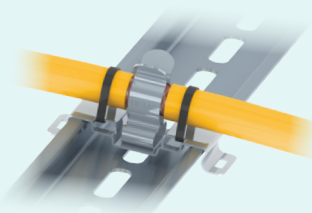
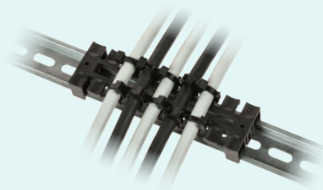
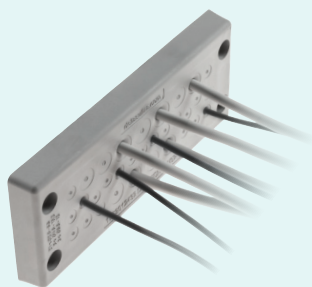


94 Illuminazione a LED per macchinari
Machinery LED lighting

DETASULTRA



124 Sistemi di passaggio cavo
Soluzioni EMC
Cable entry systems
EMC solutions



REO



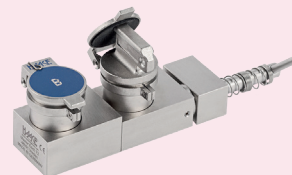
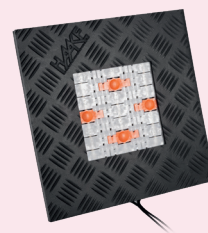
128 Sistemi e componenti
per l'elettrotecnica
e l'elettronica di potenza
Systems and components
for electrical engineering
and power electronics



HAAKE



132 Barre, tappeti, bumper
e interblocchi di sicurezza
a chiave codificata
Edges, mats, bumpers
and safety interlocks



LEGENDA DEI MARCHI - *Legenda of marks*



Il marchio attesta che il prodotto è conforme ai requisiti stabiliti dall'Unione Europea in materia di sicurezza, salute e tutela dell'ambiente. È obbligatorio per tutti i prodotti commercializzati nell'UE.

The marking certifies that the product is compliant with the requirements established by the European Union regarding safety, health, and environmental protection. It is mandatory for all products marketed within the EU.



Underwriters Laboratories è un ente indipendente che sviluppa standard e test per prodotti, materiali, componenti e strumenti per il mercato statunitense (e canadese se indicato), con particolare riguardo alla sicurezza. Il marchio UL Listed si applica a prodotti finiti, UR (Recognized Component) a componenti destinati a sistemi certificati. Sono obbligatori per i prodotti destinati al mercato USA in ambito elettrico ed elettronico.

Underwriters Laboratories is an independent organization that develops standards and testing procedures for products, materials, components, and equipment intended for the U.S. market (and the Canadian market, when specified), with a particular focus on safety. The UL Listed mark applies to finished products, while the UR (Recognized Component) mark is assigned to components intended for use within certified systems. These certifications are mandatory for electrical and electronic products intended for the U.S. market.



Il prodotto è stato testato da enti certificati TÜV che ne garantiscono sicurezza e qualità in conformità alle normative internazionali. Il marchio TÜV è riconosciuto a livello globale per i prodotti destinati ai mercati europei e internazionali.

The product has been tested by TÜV-certified laboratories, ensuring its safety and quality in accordance with international standards. The TÜV mark is globally recognised for products intended for both European and international markets.



Prodotto dotato di sistema SELV (Safety Extra-Low Voltage), tra i più sicuri in ambito elettrico grazie alla combinazione di bassa tensione, isolamento di base e separazione protettiva.

Product equipped with SELV (Safety Extra-Low Voltage) system, one of the safest electrical systems thanks to the combination of low voltage, basic insulation and protective separation.



La Classe di isolamento III comprende dispositivi alimentati esclusivamente a bassissima tensione di sicurezza, senza rischio di scossa elettrica. Non richiedono collegamento a terra né ulteriori misure di protezione contro i contatti diretti.

Insulation class III includes devices powered exclusively by Safety Extra-Low Voltage, with no risk of electric shock. They do not require grounding or additional protection against direct contact.



Certifica che l'interferenza elettromagnetica dal dispositivo rispetta i limiti approvati dalla Commissione federale per le comunicazioni su prodotti elettrici fabbricati e prodotti negli Stati Uniti d'America.

Mark used on electronic products manufactured or sold in the United States. It certifies that the electromagnetic interference from the device complies with limits approved by the Federal Communications Commission.



La marcatura, su base volontaria, afferma esplicitamente la conformità dei prodotti ai limiti delle sei le sostanze potenzialmente tossiche regolamentate dalla direttiva RoHS.

The marking, on a voluntary basis, explicitly states the conformity of the products to the limits of the six potentially toxic substances regulated by the RoHS directive.



L'apposizione di questo marchio, conforme alla Direttiva RoHS, attesta che il prodotto è privo di piombo, un metallo pesante nocivo per la salute umana e l'ambiente.

The affixing of this mark, in compliance with the RoHS Directive, confirms that the product is free from lead, a heavy metal hazardous to human health and the environment.



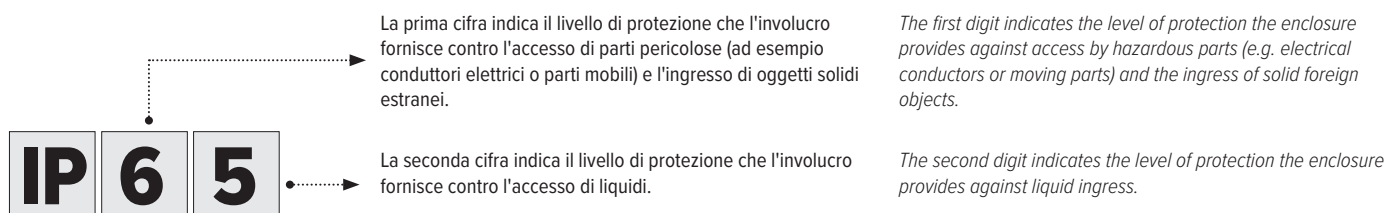
Il prodotto non va smaltito come rifiuto indifferenziato ma deve essere inviato ad apposite strutture per il recupero e riciclaggio. Il marchio RAEE deve figurare su tutte le apparecchiature elettriche ed elettroniche immesse sul mercato UE.

The product must not be disposed of as unsorted waste, but must be sent to appropriate collection facilities for recovery and recycling. The WEEE mark must appear on all electrical and electronic equipment placed on the EU market.

LEGENDA DEI SIMBOLI IP - *Legenda of IP symbols*

Il codice IP (o grado di protezione) è definito dallo standard IEC 60529 e indica il livello di protezione degli involucri meccanici contro l'ingresso di corpi solidi e liquidi. Classifica l'efficacia delle protezioni meccaniche ed elettriche verso agenti esterni come polvere e acqua.

The IP code (or IP protection degree) is defined by the IEC 60529 standard and indicates the level of protection provided by enclosures against the intrusion of solid objects and liquids. It classifies the effectiveness of mechanical and electrical protection against external agents such as dust and water.



IP0x

Non protetto dal contatto e dall'ingresso di oggetti.
Not protected from contact and ingress of objects

IP1x

Protetto contro corpi solidi di dimensioni superiori a 50 mm.
Protected against solid objects larger than 50 mm.

IP2x

Protetto contro corpi solidi di dimensioni superiori a 12 mm.
Protected against solid objects larger than 12 mm.

IP3x

Protetto contro corpi solidi di dimensioni superiori a 2,5 mm.
Protected against solid objects larger than 2,5 mm.

IP4x

Protetto contro corpi solidi di dimensioni superiori a 1 mm.
Protected against solid objects larger than 1 mm.

IP5x

Protetto contro la polvere.
Protected against dust.

IP6x

A tenuta di polvere.
Dustproof.

IPx0

Non protetto.
Unprotected.

IPx1

Protetto da caduta verticale di gocce d'acqua.
Protected from vertically falling drops of water.

IPx2

Protetto da caduta di gocce d'acqua con inclinazione massima 15°.
Protected from falling water drops with a maximum inclination of 15°.

IPx3

Protetto dalla pioggia.
Protected from the rain.

IPx4

Protetto da spruzzi.
Splash-proof.

IPx5

Protetto da getti d'acqua.
Protected from water jets.

IPx6

Protetto da ondate.
Protected from waves.

IPx7

Protetto da immersione temporanea.
Protected from temporary immersion.

IPx8

Protetto da immersione permanente.
Protected from permanent immersion.

IPx9

Protetto contro i getti d'acqua ad alta pressione e a temperatura elevata.
Protected against high pressure and high temperature water jets.

IPx9K

Protezione contro l'acqua nel caso di pulizia a vapore / ed alla pressione, vale solo per veicoli stradali.
Protection against water in the case of steam / pressure cleaning, only valid for road vehicles.

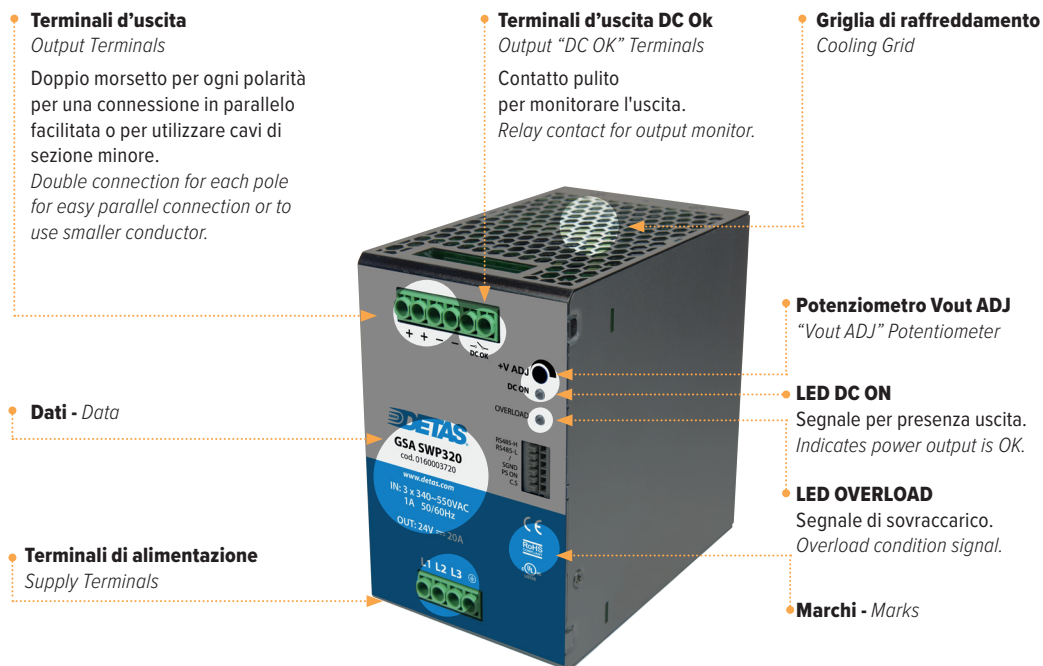
ALIMENTATORI E UPS

Power supplies and UPS



ALIMENTATORI STABILIZZATI SWITCHING AC/DC

AC/DC switching power supplies



	MODELLI Models	Codice Code	Tensione d'ingresso Input voltage	Tensione di uscita Output voltage	Potenza di uscita Output Wattage	Corrente di uscita Output current	PCF attivo Active PFC
Monofase Single-phase	GSA SWD01/24	0160002301	90÷265 VAC	24 VDC	30 W	1250 mA	<input type="checkbox"/>
	GSA SWNP02/24	0160002602	90÷264 VAC	24 VDC	48 W	2 A	<input type="checkbox"/>
	GSA SWNR03/24	0160004603	90÷264 VAC	24 VDC	72 W	3 A	<input type="checkbox"/>
	GSA SWNP03/24	0160002603	90÷264 VAC	24 VDC	75 W	3 A	<input type="checkbox"/>
	GSA SWNP05/24	0160002665	90÷264 VAC	24 VDC	120 W	5 A	<input type="checkbox"/>
	GSA SWP05/24	0160002605	85÷264 VAC	24 VDC	120 W	5 A	<input checked="" type="checkbox"/>
	GSA SWP05/12	0160002606	85÷264 VAC	12 VDC	120 W	10 A	<input checked="" type="checkbox"/>
	GSA SWR10/24	0160004610	90÷264 VAC	24 VDC	240 W	10 A	<input checked="" type="checkbox"/>
	GSA SWP10/24	0160002610	85÷264 VAC	24 VDC	240 W	10 A	<input checked="" type="checkbox"/>
	GSA SWP10/48	0160002618	85÷264 VAC	48 VDC	240 W	5 A	<input checked="" type="checkbox"/>
	GSA SWP20/24	0160002620	85÷264 VAC	24 VDC	480 W	20 A	<input checked="" type="checkbox"/>
	GSA SWP20/48	0160002628	85÷264 VAC	48 VDC	480 W	10 A	<input checked="" type="checkbox"/>
Mono-bifase Single/Two phase	GSA SWNP205/24	0160003685	1/2 fasi phases 180÷600 VAC	24 VDC	120 W	5 A	<input type="checkbox"/>
	GSA SWR210/24	0160004695	1/2 fasi phases 180÷550 VAC	24 VDC	240 W	10 A	<input checked="" type="checkbox"/>
Trifase Three-phase	GSA SWP310/24	0160003710	3 fasi phases 320÷600 VAC 2 fasi phases 320÷600 VAC	24 VDC	240 W 168 W	10 A 7 A	<input checked="" type="checkbox"/>
	GSA SWP320/24	0160003720	3 fasi phases 340÷550 VAC 2 fasi phases 340÷550 VAC	24 VDC	480 W 360 W	20 A 15 A	<input checked="" type="checkbox"/>
	GSA SWP340/24	0160003740	3 fasi phases 320÷600 VAC 2 fasi phases 320÷600 VAC	24 VDC	960 W 720 W	40 A 30 A	<input checked="" type="checkbox"/>

GSA SWD01

Ingresso universale 90÷265 VAC.

Elevata efficienza fino all'84%.

Protezione da corto circuito.

Filtro d'ingresso interno.

UL / cUL / TUV / CE.

Universal input 90÷265 VAC.

High efficiency up to 84%.

Short circuit protection.

Internal input filter.

UL / cUL / TUV / CE.



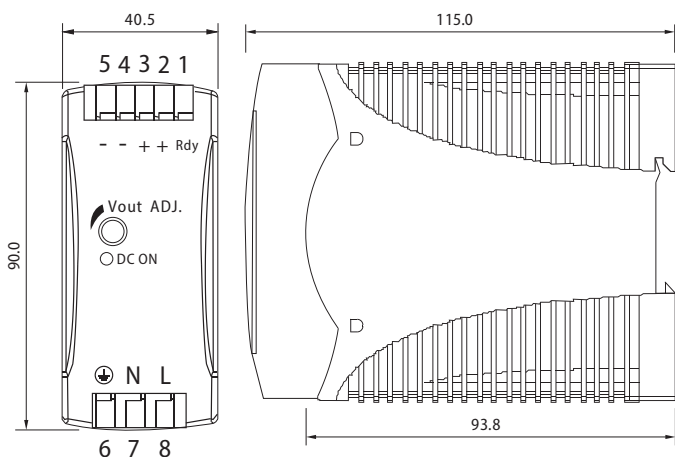
MODELLI Models	Codice Code	Tensione d'ingresso Input voltage	Potenza d'uscita Output wattage	Tensione d'uscita Output voltage	Corrente d'uscita Output current	Efficienza - Efficiency	
						min.	typ.
GSA SWD01/24	0160002301	90÷265 VAC	30 W	24 VDC	1250 mA	82%	84%

CARATTERISTICHE MECCANICHE - Mechanical features

Dimensioni [mm] - Case size [mm]	40.5 x 90 x 115
Materiale custodia - Case material	Metallo - Metal
Peso - Weight	290 g

CONFIGURAZIONE PIN - Pin assignment

Pin	Denominazione Designation	Descrizione - Description
1	RDY	Uscita statica DC OK per relè (non connettere ad eccezione del modello 24V) - DC OK static output for relay (do not connect except 24V model)
2	+	Terminale positivo d'uscita Positive output terminal
3	+	Terminale positivo d'uscita Positive output terminal
4	-	Terminale negativo d'uscita Negative output terminal
5	-	Terminale negativo d'uscita Negative output terminal
6	⊕	Terminale di terra, collegare per minimizzare le emissioni ad alta frequenza Ground terminal to minimize high-frequency emissions
7	N	Terminale ingresso neutro (senza polarità in ingresso DC) - Input terminal (neutral conductor, no polarity at DC input)
8	L	Terminale ingresso fase (senza polarità in ingresso DC) - Input terminal (phase conductor, no polarity at DC input)
	Vout ADJ.	Potenzimetro di regolazione uscita Trimmer for Vout adjustment
	DC ON	LED indicatore di funzionamento Operating indicator LED



GSA SWNP02

Tensione di alimentazione universale 90-264 VAC (120-370 VDC).

Temperatura di funzionamento: -40°C... +70°C.

Alta densità di potenza.

Elevata corrente di picco (150% della corrente nominale).

Elevata tensione di prova di isolamento I/O di 3000 VAC.

Sistema SELV.

Universal power supply voltage 90-264 VAC (120-370 VDC).

Operating temperature: -40°C... +70°C.

High power density.

High peak current (150% of the rated current).

High I/O insulation test voltage of 3000 VAC.

SELV system.

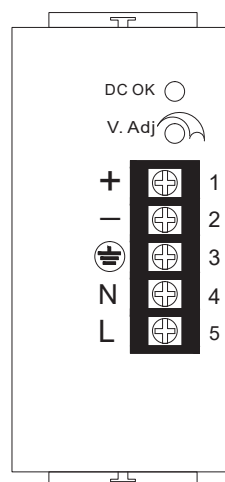
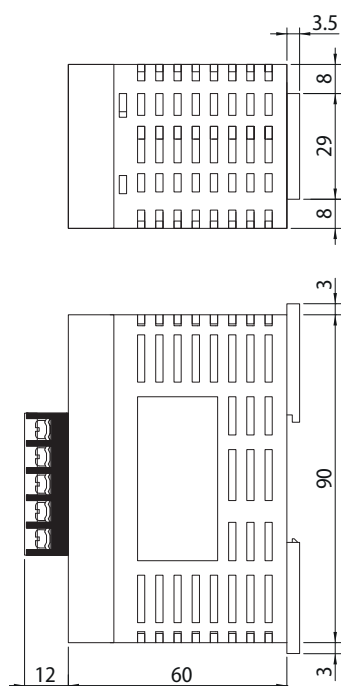


MODELLI Models	Codice Code	Tensione d'ingresso Input voltage	Potenza d'uscita Output wattage	Tensione d'uscita Output voltage	Corrente d'uscita Output current	Fattore di potenza Power factor	Efficienza Efficiency
GSA SWNP02/24	0160002602	90÷264 VAC	48 W	24 VDC	2 A	0,60	85%

CARATTERISTICHE MECCANICHE - Mechanical features

Dimensioni [mm] - Case size [mm]	46 x 96 x 75,5
Materiale custodia - Case material	Plastica - Plastic
Peso - Weight	230 g

CONFIGURAZIONE PIN - Pin assignment



PIN - OUT	
PIN	Mark
1	DC OUTPUT +V
2	DC OUTPUT -V
3	
4	N (AC) / + (DC)
5	L (AC) / - (DC)

GSA SWNR03

Adatto ad un'ampia gamma di impieghi industriali
 Tensione di alimentazione universale 90-264 VAC (120-370 VDC).
 Temperatura di funzionamento: -20°C... +70°C.
 Tensione di uscita con ondulazione e rumore bassi.
 Protezione da sovraccarico con circuito a corrente costante.
 Sistema SELV.

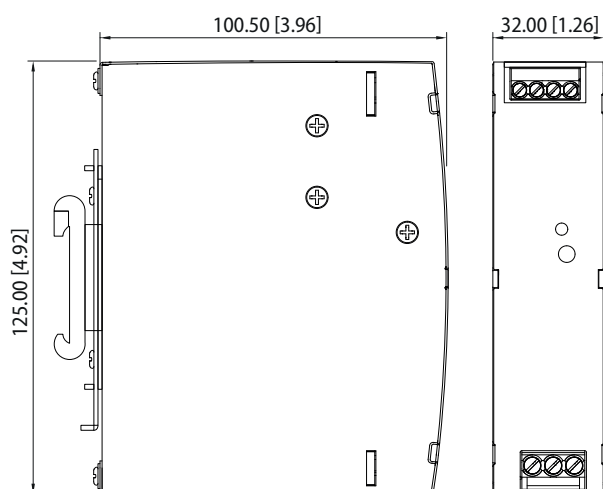
*Suitable for a wide range of industrial applications.
 Universal power supply voltage 90-264 VAC (120-370 VDC).
 Operating temperature: -30°C... +70°C.
 Output voltage with low ripple and low noise.
 Overload protection with constant current circuit.
 SELV system.*



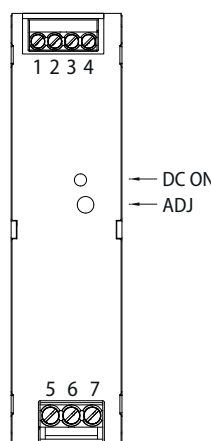
MODELLI Models	Codice Code	Tensione d'ingresso Input voltage	Potenza d'uscita Output wattage	Tensione d'uscita Output voltage	Corrente d'uscita Output current	Fattore di potenza Power factor	Efficienza Efficiency
GSA SWNR03/24	0160004603	90÷264 VAC	72 W	24 VDC	3 A	0,60	>88%

CARATTERISTICHE MECCANICHE - Mechanical features

Dimensioni [mm] - Case size [mm]	32 x 125 x 100,5
Materiale custodia - Case material	Metallo - Metal
Peso - Weight	400 g



CONFIGURAZIONE PIN - Pin assignment



PIN - OUT	
PIN	Mark
1	DC OUTPUT -V
2	
3	DC OUTPUT +V
4	
5	
6	N (AC) / - (DC)
7	L (AC) / + (DC)

5 deve essere collegato a terra ⊕

5 must be grounded ⊕

Note:
 Unità di misura: mm [inch]
 DC ON: LED di indicatore stato output
 ADJ: Regolazione tensione in uscita

Note:
 Unit: mm [inch]
 DC ON: Output status indicator LED
 ADJ: Output adjustable regulation

GSA SWNP03

Tensione di alimentazione universale 90-264 VAC (120-370 VDC).

Temperatura di funzionamento: -30°C... +70°C.

Tensione di uscita con ondulazione e rumore bassi.

Protezione da sovraccarico con circuito a corrente costante.

Elevata tensione di prova di isolamento I/O di 4000 VAC.

Sistema SELV.

Universal power supply voltage 90-264 VAC (120-370 VDC).

Operating temperature: -30°C... +70°C.

Output voltage with low ripple and low noise.

Overload protection with constant current circuit.

High I/O insulation test voltage of 4000 VAC.

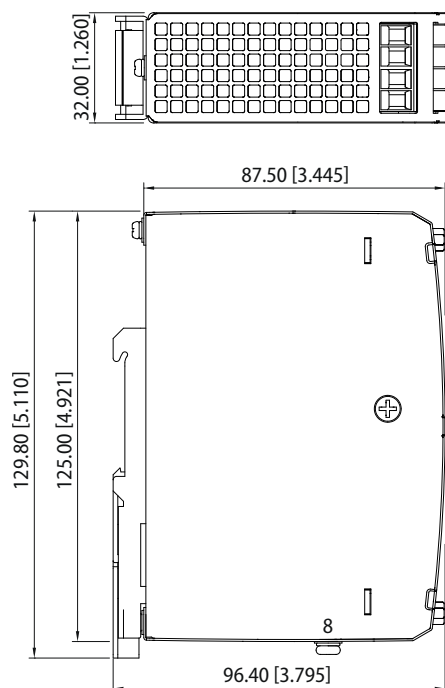
SELV system.



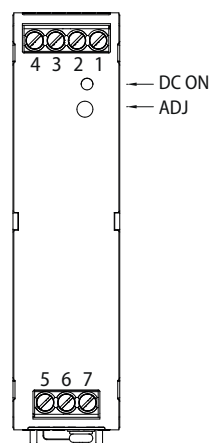
MODELLI Models	Codice Code	Tensione d'ingresso Input voltage	Potenza d'uscita Output wattage	Tensione d'uscita Output voltage	Corrente d'uscita Output current	Fattore di potenza Power factor	Efficienza Efficiency
GSA SWNP03/24	0160002603	90÷264 VAC	75 W	24 VDC	3 A	0,60	89%

CARATTERISTICHE MECCANICHE - Mechanical features

Dimensioni [mm] - Case size [mm]	32 x 125 x 87,5
Materiale custodia - Case material	Metallo - Metal
Peso - Weight	350 g



CONFIGURAZIONE PIN - Pin assignment



PIN - OUT	
PIN	Mark
1	DC OUTPUT -V
2	
3	DC OUTPUT +V
4	
5	N (AC) / + (DC)
6	L (AC) / - (DC)
7	

7 - 8 devono essere collegati a terra ⊕

7 - 8 must be grounded ⊕

Note:
Unità di misura: mm [inch]
DC ON: LED di indicatore stato output
ADJ: Regolazione tensione in uscita

Note:
Unit: mm [inch]
DC ON: Output status indicator LED
ADJ: Output adjustable regulation

GSA SWNP05

Tensione di alimentazione universale 90-264 VAC (127-370 VDC).

Design ultra sottile con solo 36 mm di larghezza.

Protezione da sovraccarico con circuito a corrente costante.

Temperatura di funzionamento: -20°C... +60°C.

Tensione di uscita con ondulazione e rumore bassi.

Elevata tensione di prova di isolamento I/O di 4000 VAC.

Sistema SELV.

Universal power supply voltage 90-264 VAC (127-370 VDC).

Ultra slim design with only 36 mm width.

Operating temperature: -20°C... +60°C.

Output voltage with low ripple and low noise.

Overload protection with constant current circuit.

High I/O insulation test voltage of 4000 VAC.

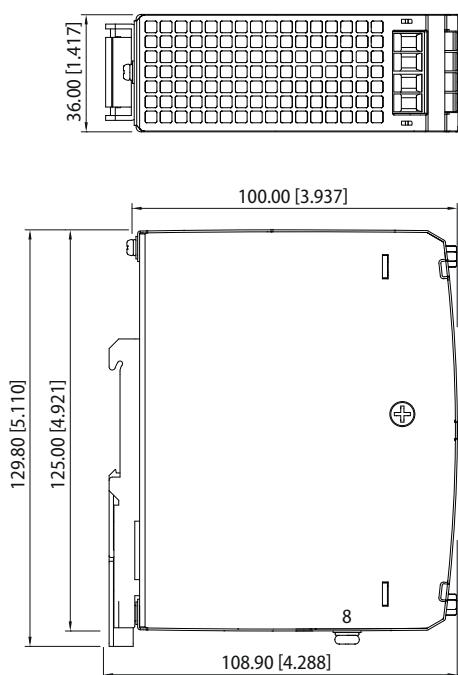
SELV system.



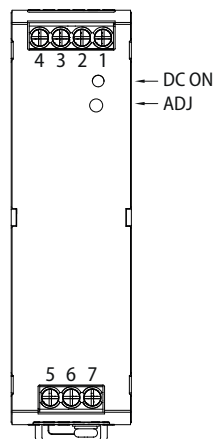
MODELLI Models	Codice Code	Tensione d'ingresso Input voltage	Potenza d'uscita Output wattage	Tensione d'uscita Output voltage	Corrente d'uscita Output current	Efficienza Efficiency
GSA SWNP05/24	0160002665	90÷264 VAC	120 W	24 VDC	5 A	88%

CARATTERISTICHE MECCANICHE - Mechanical features

Dimensioni [mm] - Case size [mm]	36 x 125 x 100
Materiale custodia - Case material	Metallo - Metal
Peso - Weight	410 g



CONFIGURAZIONE PIN - Pin assignment



PIN - OUT	
PIN	Mark
1	DC OUTPUT -V
2	
3	DC OUTPUT +V
4	
5	N (AC) / + (DC)
6	L (AC) / - (DC)
7	⊕

7 - 8 devono essere collegati a terra ⊕

7 - 8 must be grounded ⊕

Note:

Unità di misura: mm [inch]

DC ON: LED di indicatore stato output

ADJ: Regolazione tensione in uscita

Note:

Unit: mm [inch]

DC ON: Output status indicator LED

ADJ: Output adjustable regulation

GSA SWP05

Elevata efficienza fino al 94%.

Elevata corrente di picco (150% della corrente nominale per 3 secondi).

Design ultra sottile con solo 32 mm di larghezza.

Temperatura di funzionamento: -40°C... +70°C.

PFC attivo.

Sistema SELV.

Tensione di alimentazione universale 85-264 VAC (127-370 VDC).

Protezione da sovraccarico con circuito a corrente costante.

High efficiency up to 94%.

High peak current (150% of the rated current for 3 seconds).

Ultra slim design with only 32 mm width.

Operating temperature: -40°C... +70°C.

Active PFC function.

SELV system.

Universal power supply voltage 85-264 VAC (127-370 VDC).

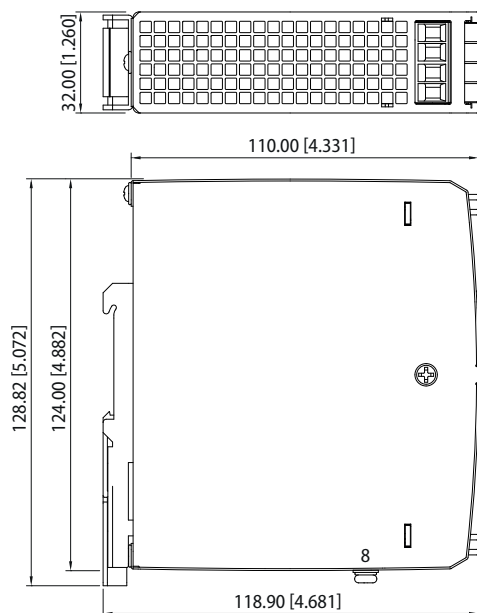
Overload protection with constant current circuit.



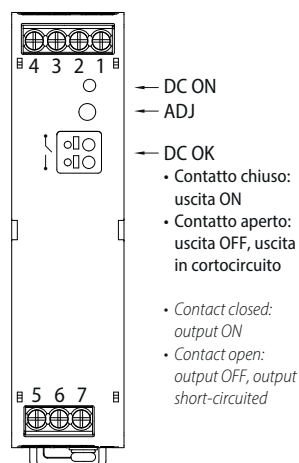
MODELLI Models	Codice Code	Tensione d'ingresso Input voltage	Potenza d'uscita Output wattage	Tensione d'uscita Output voltage	Corrente d'uscita Output current	Fattore di potenza Power factor	Efficienza Efficiency
GSA SWP05/24	0160002605	85÷264 VAC	120 W	24 VDC	5 A	0,94	>94%
GSA SWP05/12	0160002606			12 VDC	10 A		>93,5%

CARATTERISTICHE MECCANICHE - Mechanical features

Dimensioni [mm] - Case size [mm]	32 x 124 x 110
Materiale custodia - Case material	Metallo - Metal
Peso - Weight	490 g



CONFIGURAZIONE PIN - Pin assignment



PIN - OUT	
PIN	Mark
1	DC OUTPUT -V
2	
3	DC OUTPUT +V
4	
5	N (AC) / + (DC)
6	L (AC) / - (DC)
7	⊕
DC OK	⊕

7 - 8 devono essere collegati a terra ⊕

7 - 8 must be grounded ⊕

Note:

Unità di misura: mm [inch]

DC ON: LED di indicatore stato output

ADJ: Regolazione tensione in uscita

Note:

Unit: mm [inch]

DC ON: Output status indicator LED

ADJ: Output adjustable regulation

GSA SWR10

Adatto ad un'ampia gamma di impieghi industriali.
 Tensione di alimentazione universale 90-264 VAC (127-370 VDC).
 Temperatura di funzionamento: -20°C... +70°C.
 Tensione di uscita con ondulazione e rumore bassi.
 Protezione da sovraccarico con circuito a corrente costante.
 PFC attivo.
 Sistema SELV.

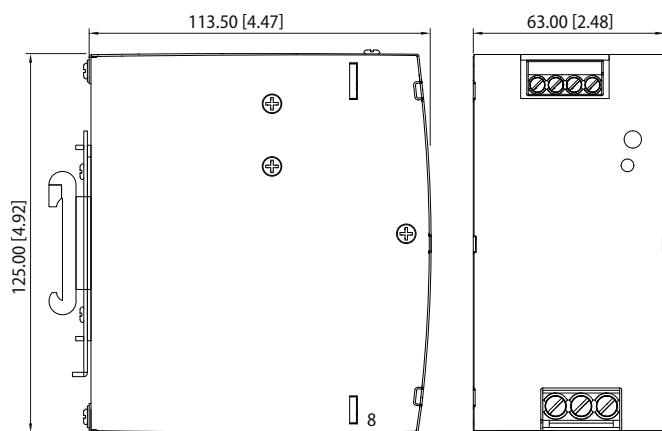
*Suitable for a wide range of industrial applications.
 Universal power supply voltage 90-264 VAC (127-370 VDC).
 Operating temperature: -20°C... +70°C.
 Output voltage with low ripple and low noise.
 Overload protection with constant current circuit.
 Active PFC function.
 SELV system.*



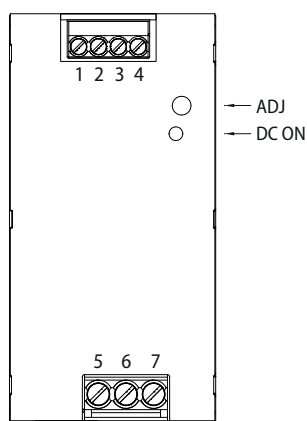
MODELLI Models	Codice Code	Tensione d'ingresso Input voltage	Potenza d'uscita Output wattage	Tensione d'uscita Output voltage	Corrente d'uscita Output current	Fattore di potenza Power factor	Efficienza Efficiency
GSA SWR10/24	0160004610	90÷264 VAC	240 W	24 VDC	10 A	0,94	>88%

CARATTERISTICHE MECCANICHE - Mechanical features

Dimensioni [mm] - Case size [mm]	63 x 125 x 113.5
Materiale custodia - Case material	Metallo - Metal
Peso - Weight	900 g



CONFIGURAZIONE PIN - Pin assignment



PIN - OUT	
PIN	Mark
1	DC OUTPUT -V
2	
3	DC OUTPUT +V
4	
5	⊕
6	N (AC) / - (DC)
7	L (AC) / + (DC)

5 - 8 devono essere collegati a terra ⊕

5 - 8 must be grounded ⊕

Note:
 Unità di misura: mm [inch]
 DC ON: LED di indicatore stato output
 ADJ: Regolazione tensione in uscita

Note:
 Unit: mm [inch]
 DC ON: Output status indicator LED
 ADJ: Output adjustable regulation

GSA SWP10

Elevata efficienza fino al 94%.

Elevata corrente di picco (150% della corrente nominale per 3 secondi).

Design ultra sottile con solo 41 mm di larghezza.

Temperatura di funzionamento: -40°C... +70°C.

PFC attivo.

Sistema SELV.

Tensione di alimentazione universale 85-264 VAC (127-370 VDC).

Protezione da sovraccarico con circuito a corrente costante.

High efficiency up to 94%.

High peak current (150% of the rated current for 3 seconds).

Ultra slim design with only 41 mm width.

Operating temperature: -40°C... +70°C.

Active PFC function.

SELV system.

Universal power supply voltage 85-264 VAC (127-370 VDC).

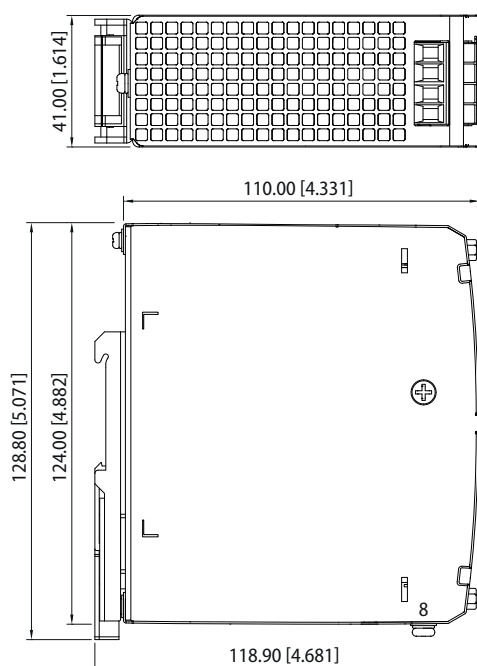
Overload protection with constant current circuit.



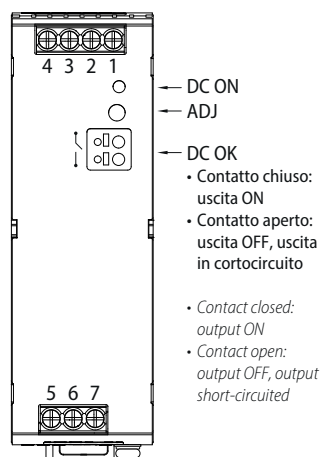
MODELLI Models	Codice Code	Tensione d'ingresso Input voltage	Potenza d'uscita Output wattage	Tensione d'uscita Output voltage	Corrente d'uscita Output current	Fattore di potenza Power factor	Efficienza Efficiency
GSA SWP10/24	0160002610	85÷264 VAC	240 W	24 VDC	10 A	0,94	>94%
GSA SWP10/48	0160002618			48 VDC	5 A		

CARATTERISTICHE MECCANICHE - Mechanical features

Dimensioni [mm] - Case size [mm]	41 x 124 x 110
Materiale custodia - Case material	Metallo - Metal
Peso - Weight	650 g



CONFIGURAZIONE PIN - Pin assignment



PIN - OUT	
PIN	Mark
1	DC OUTPUT -V
2	
3	DC OUTPUT +V
4	
5	N (AC) / + (DC)
6	L (AC) / - (DC)
7	⊕
DC OK	⊕

7 - 8 devono essere collegati a terra ⊕

7 - 8 must be grounded ⊕

Note:

Unità di misura: mm [inch]

DC ON: LED di indicatore stato output

ADJ: Regolazione tensione in uscita

Note:

Unit: mm [inch]

DC ON: Output status indicator LED

ADJ: Output adjustable regulation

GSA SWP20

Elevata efficienza fino al 94%.

Elevata corrente di picco (140% della corrente nominale per 3 secondi).

Design ultra sottile con solo 48 mm di larghezza.

Temperatura di funzionamento: -40°C... +70°C.

PFC attivo.

Sistema SELV.

Tensione di alimentazione universale 85-264 VAC (127-370 VDC).

Protezione da sovraccarico con circuito a corrente costante.

High efficiency up to 94%.

High peak current (140% of the rated current for 3 seconds).

Ultra slim design with only 48 mm width.

Operating temperature: -40°C... +70°C.

Active PFC function.

SELV system.

Universal power supply voltage 85-264 VAC (127-370 VDC).

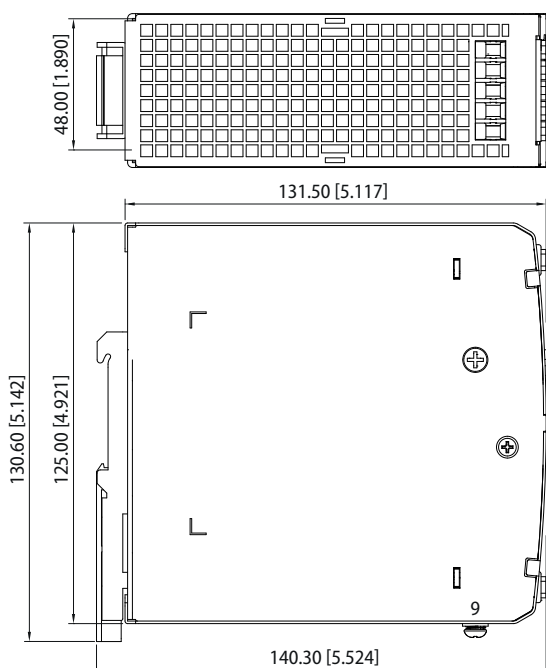
Overload protection with constant current circuit.



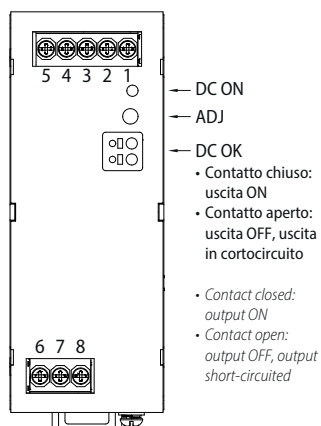
MODELLI Models	Codice Code	Tensione d'ingresso Input voltage	Potenza d'uscita Output wattage	Tensione d'uscita Output voltage	Corrente d'uscita Output current	Fattore di potenza Power factor	Efficienza Efficiency
GSA SWP20/24	0160002620	85÷264 VAC	480 W	24 VDC	20 A	0,95	>94%
GSA SWP20/48	0160002628			48 VDC	10 A		

CARATTERISTICHE MECCANICHE - Mechanical features

Dimensioni [mm] - Case size [mm]	48 x 125 x 131.5
Materiale custodia - Case material	Metallo - Metal
Peso - Weight	980 g



CONFIGURAZIONE PIN - Pin assignment



PIN - OUT	
PIN	Mark
1	DC OUTPUT -V
2	
3	
4	DC OUTPUT +V
5	
6	N (AC) / + (DC)
7	L (AC) / - (DC)
8	⊕
DC OK	— —

8 - 9 devono essere collegati a terra ⊕

8 - 9 must be grounded ⊕

Note:

Unità di misura: mm [inch]

DC ON: LED di indicatore stato output

ADJ: Regolazione tensione in uscita

Note:

Unit: mm [inch]

DC ON: Output status indicator LED

ADJ: Output adjustable regulation

GSA SWNP205

Monofase - bifase 180÷600 VAC (254 - 848 VDC).
 Temperatura di funzionamento: -25°C... +70°C.
 Elevata corrente di picco (150% della corrente nominale per 3 secondi).
 Elevata efficienza fino al 91%.
 Elevata tensione di prova di isolamento I/O di 4000 VAC.
 Sistema SELV.
 Tensione di uscita con ondulazione e rumore bassi.
 Utilizzabile in applicazioni industriali, sistemi di telecomunicazione ecc.
 Su richiesta versione Vout 48 VDC.

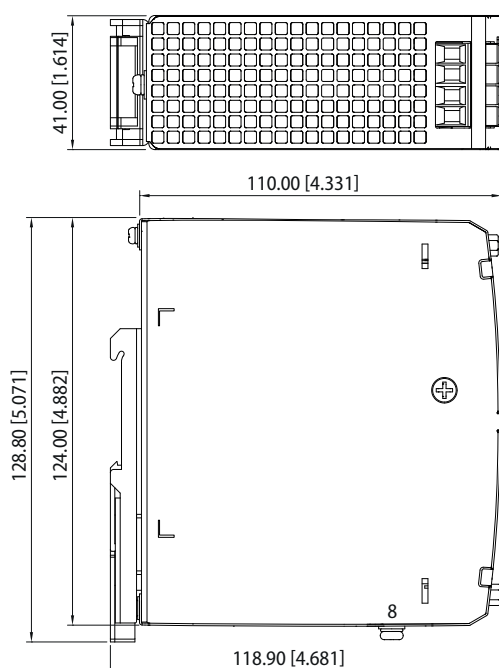
*Single-phase, two-phase 180÷600 VAC (254 - 848 VDC).
 Operating temperature: -25°C... +70°C.
 High peak current (150% of the rated current for 3 seconds).
 High efficiency up to 91%.
 High I/O insulation test voltage of 4000 VAC.
 SELV system.
 Output voltage with low ripple and low noise.
 Usable in industrial applications, telecommunication systems etc.
 Available on request 48 VDC output.*



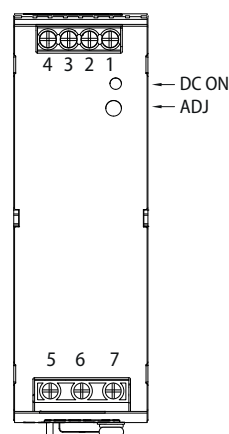
MODELLI Models	Codice Code	Tensione d'ingresso Input voltage	Potenza d'uscita Output wattage	Tensione d'uscita Output voltage	Corrente d'uscita Output current	Efficienza - Efficiency
GSA SWNP205/24	0160003685	1/2 fasi (phases) 180÷600 VAC	120 W	24 VDC	5 A	91%

CARATTERISTICHE MECCANICHE - Mechanical features

Dimensioni [mm] - Case size [mm]	41 x 124 x 110
Materiale custodia - Case material	Metallo - Metal
Peso - Weight	550 g



CONFIGURAZIONE PIN - Pin assignment



PIN - OUT	
PIN	Mark
1	DC OUTPUT +V
2	DC OUTPUT -V
3	DC OK — —
4	
5	L1 (AC) / + (DC)
6	L2 (AC) / - (DC)
7	⊕

7 - 8 devono essere collegati a terra ⊕

7 - 8 must be grounded ⊕

Note:
 Unità di misura: mm [inch]
 DC ON: LED di indicatore stato output
 ADJ: Regolazione tensione in uscita

Note:
 Unit: mm [inch]
 DC ON: Output status indicator LED
 ADJ: Output adjustable regulation

GSA SWR210

Monofase e Bifase.

Tensione di ingresso con ampio intervallo di funzionamento:
180÷550 VAC (254÷780 VDC).

Temperatura di funzionamento: -30°C... +70°C.

Elevata efficienza fino al 91%.

PFC attivo.

Protezione da sovraccarico con circuito a corrente costante.

Tensione di uscita con ondulazione e rumore bassi.

Utilizzabile in applicazioni industriali,
sistemi di telecomunicazione e energie rinnovabili.

Single-phase and Two-phase.

Wide operating range input voltage: 180÷550 VAC (254÷780 VDC).

Operating temperature: -30°C... +70°C.

High efficiency up to 91%.

Active PFC function.

Overload protection with constant current circuit.

Output voltage with low ripple and low noise.

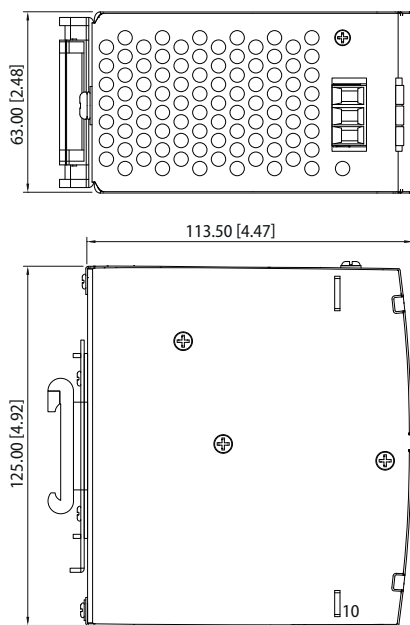
*Usable in industrial applications, telecommunication systems
and renewable energy.*



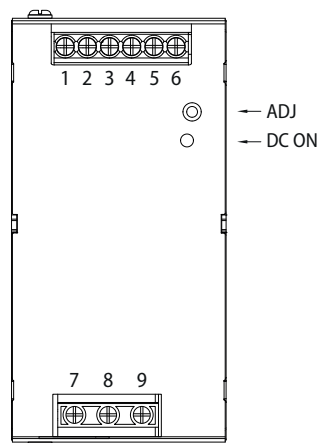
MODELLI Models	Codice Code	Tensione d'ingresso Input voltage	Potenza d'uscita Output wattage	Tensione d'uscita Output voltage	Corrente d'uscita Output current	Efficienza Efficiency
GSA SWR210/24	0160004695	1/2 fasi (phases) 180÷550 VAC	240 W	24 VDC	10 A	91%

CARATTERISTICHE MECCANICHE - Mechanical features

Dimensioni [mm] - Case size [mm]	63 x 125 x 113.5
Materiale custodia - Case material	Metallo - Metal
Peso - Weight	950 g



CONFIGURAZIONE PIN - Pin assignment



PIN - OUT	
PIN	Mark
1	DC OK
2	
3	DC OUTPUT +V
4	
5	DC OUTPUT -V
6	
7	
8	L2 / N (AC)
9	L1 / L (AC)

7 - 10 devono essere collegati a terra ⊕

7 - 10 must be grounded ⊕

Note

Unità: mm [pollici].

DC OK: Indicatore di stato di uscita
LED e contatto relè.

ADJ: Regolazione tensione in uscita

Note

Unit: mm [inch].

DC OK: Output status indicator
LED & Relay Contact.

ADJ: Output adjustable regulation

GSA SWP310

Tensione di ingresso con ampio intervallo di funzionamento:
2/3 fasi 320÷600 VAC (450÷850 VDC).
Sovraccarico del 150% per 5 secondi della potenza nominale.
Elevata efficienza fino al 92%.
Dimensioni ultra compatte.
Temperatura di funzionamento: -30°C... +70°C.
Sistema SELV.
Elevata tensione di isolamento I/O fino a 4000 VAC.

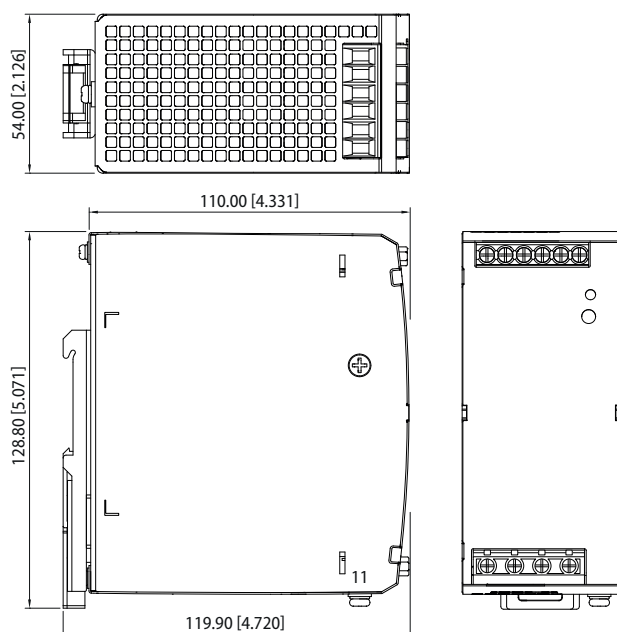
Wide operating range input voltage:
2/3 phases 320 ÷ 600 VAC (450 ÷ 850 VDC).
150% overload for 5 seconds of rated power.
High efficiency up to 92%.
Ultra compact size.
Operating temperature: -30°C... +70°C.
SELV system.
High I/O isolation voltage up to 4000 VAC.



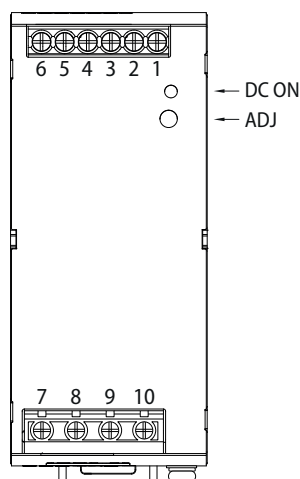
MODELLI Models	Codice Code	Tensione d'ingresso Input voltage	Potenza d'uscita Output wattage	Tensione d'uscita Output voltage	Corrente d'uscita Output current	Fattore di potenza Power factor	Efficienza Efficiency
GSA SWP310/24	0160003710	3 fasi (phases) 320÷600 VAC	240 W	24 VDC	10 A	0,6	92%
		2 fasi (phases) 320÷600 VAC	168 W		7 A		

CARATTERISTICHE MECCANICHE - Mechanical features

Dimensioni [mm] - Case size [mm]	54 x 110 x 124
Materiale custodia - Case material	Metallo - Metal
Peso - Weight	750 g



CONFIGURAZIONE PIN - Pin assignment



PIN - OUT	
PIN	Mark
1	DC OK
2	DC ON
3	DC OUTPUT -V
4	
5	DC OUTPUT +V
6	
7	L1 (AC) / + (DC)
8	L2 (AC) / - (DC)
9	L3 (AC)
10	⊕

10 - 11 devono essere collegati a terra ⊕

10 - 11 must be grounded ⊕

Note:
Unità di misura: mm [inch]
DC ON: LED di indicatore stato output
ADJ: Regolazione tensione in uscita

Note:
Unit: mm [inch]
DC ON: Output status indicator LED
ADJ: Output adjustable regulation

GSA SWP320

Tensione di ingresso con ampio intervallo di funzionamento:
2/3 fasi 340÷550 VAC (480÷780 VDC).
Dimensioni ultra compatte (larghezza 80mm).
Sovraccarico del 150% per 5 secondi della potenza nominale.
Elevata efficienza fino al 95% con PFC attivo.
Collegabili in parallelo per aumentare la potenza o per la ridondanza.
Bassa corrente di spunto all'accensione.
Temperatura di funzionamento: -30°C... +70°C.
Sistema SELV.
Elevata tensione di isolamento I/O fino a 4000 VAC.
Funzione di avviso guasto (DC OK) e comunicazione RS485.

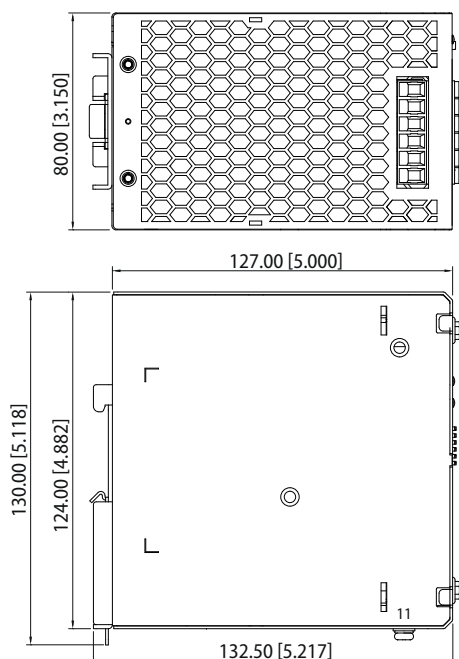
*Wide operating range input voltage:
2/3 phases 340 ÷ 550 VAC (480÷780 VDC).
Compact size (only 80mm wide).
150% overload for 5 seconds of rated power.
High efficiency up to 95% with the active PFC function.
Can be connected in parallel to increase power or for redundancy.
Low inrush current.
Operating temperature: -30°C... +70°C.
SELV system.
High I/O isolation voltage up to 4000 VAC.
Fault warning function and RS485 communication.*



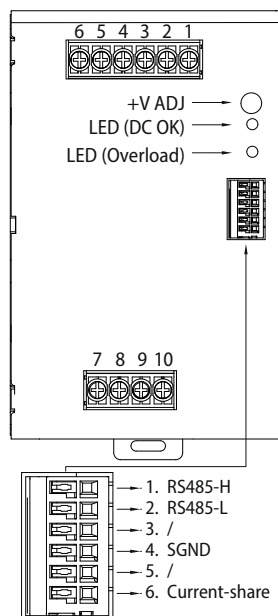
MODELLI Models	Codice Code	Tensione d'ingresso Input voltage	Potenza d'uscita Output wattage	Tensione d'uscita Output voltage	Corrente d'uscita Output current	Fattore di potenza Power factor	Efficienza Efficiency
GSA SWP320/24	0160003720	3 fasi (phases) 340÷550 VAC	480 W	24 VDC	20 A	0,93	95%
		2 fasi (phases) 340÷550 VAC	360 W		15 A		

CARATTERISTICHE MECCANICHE - Mechanical features

Dimensioni [mm] - Case size [mm]	80 x 127 x 124
Materiale custodia - Case material	Metallo - Metal
Peso - Weight	1150 g



CONFIGURAZIONE PIN - Pin assignment



Note:
Unità di misura: mm [inch]
DC ON: LED di indicatore stato output
ADJ: Regolazione tensione in uscita

PIN - OUT	
PIN	Mark
1	DC OK
2	
3	DC OUTPUT -V
4	
5	DC OUTPUT +V
6	
7	L1 (AC) / + (DC)
8	L2 (AC) / - (DC)
9	L3 (AC)
10	⊕

10 - 11 devono essere collegati a terra ⊕
10 - 11 must be grounded ⊕

Note:
Unit: mm [inch]
DC ON: Output status indicator LED
ADJ: Output adjustable regulation

GSA SWP340

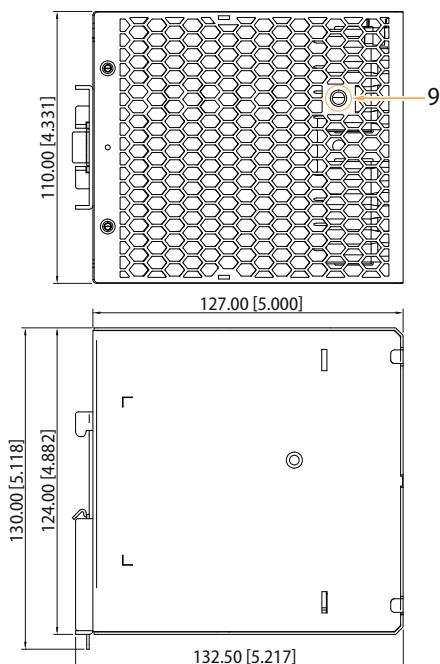
Tensione di ingresso con ampio intervallo di funzionamento:
2/3 fasi 320÷600 VAC (450÷800 VDC).
Dimensioni ultra compatte (larghezza 110 mm).
Sovraccarico del 150% per 5 secondi della potenza nominale.
Elevata efficienza fino al 95% con PFC attivo.
Collegabili in parallelo per aumentare la potenza o per la ridondanza.
Bassa corrente di spunto.
Temperatura di funzionamento: -30°C... +70°C.
Sistema SELV.
Elevata tensione di isolamento I/O fino a 4000 VAC.
Funzione di avviso guasto.
Comunicazione RS485 e con controllo remoto (PS_ON).

*Wide operating range input voltage:
2/3 phases 320 ÷ 600 VAC (450÷800 VDC).
Compact size (only 110 mm wide).
Designed for Two-phase operation as well.
150% overload for 5 seconds of rated power.
High efficiency up to 95 % with the active PFC function.
Can be connected in parallel to increase power or for redundancy.
Low inrush current.
Operating temperature: -30°C... +70°C.
SELV system.
High I/O isolation voltage up to 4000 VAC.
Fault warning function.
RS485 communication and remote control (PS_ON).*

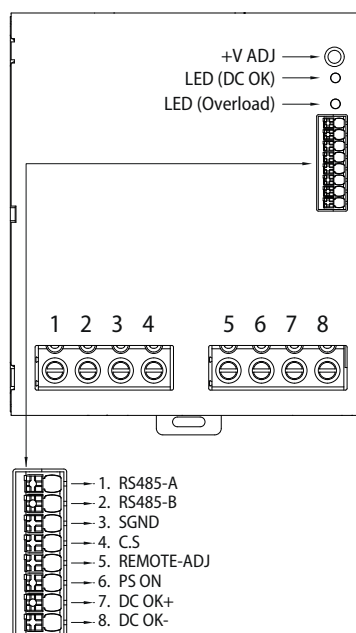


MODELLI Models	Codice Code	Tensione d'ingresso Input voltage	Potenza d'uscita Output wattage	Tensione d'uscita Output voltage	Corrente d'uscita Output current	Fattore di potenza Power factor	Efficienza Efficiency
GSA SWP340/24	0160003740	3 fasi (phases) 320÷600 VAC	960 W	24 VDC	40 A	0,94	95%
		2 fasi (phases) 320÷600 VAC	720 W		30 A		

CARATTERISTICHE MECCANICHE - Mechanical features	
Dimensioni [mm] - Case size [mm]	110 x 127 x 124
Materiale custodia - Case material	Metallo - Metal
Peso - Weight	1550 g



CONFIGURAZIONE PIN - Pin assignment



Note:
Unità di misura: mm [inch]
DC ON: LED di indicatore stato output
ADJ: Regolazione tensione in uscita

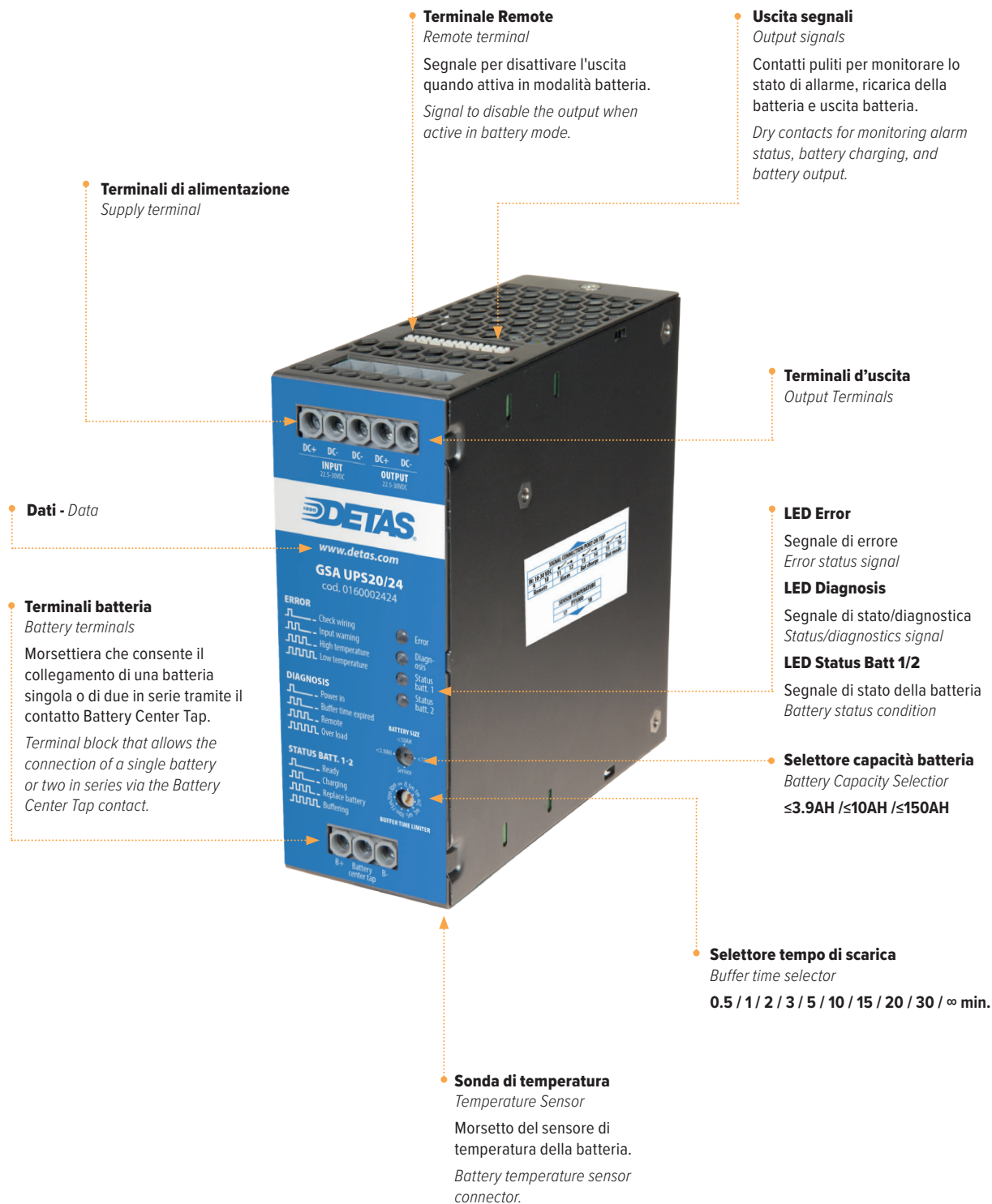
PIN - OUT	
PIN	Mark
1	L1 (AC) / + (DC)
2	L2 (AC) / - (DC)
3	L3 (AC)
4	⊕
5	DC OUTPUT +V
6	
7	DC OUTPUT -V
8	

4 - 9 devono essere collegati a terra ⊕
4 - 9 must be grounded ⊕

Note:
Unit: mm [inch]
DC ON: Output status indicator LED
ADJ: Output adjustable regulation

GRUPPO DI CONTINUITÀ - UPS

Uninterruptible power supply - UPS



GSA UPS20

Ampio intervallo di tensione di ingresso: 22.5 - 30 VDC.
Protezione da sovracorrente in uscita, sovratensione in ingresso.
Capacità della batteria utilizzabile da 3,9 Ah a 150 Ah.
Protezione termica della batteria.
Tempo del buffer di scarica della batteria regolabile.
Possibilità di gestire una batteria da 24 V o due batterie da 12 V.
Diagnostica e segnalazione a LED.

Universal 22.5 - 30 VDC input voltage.

Output over-current, input over-voltage protection.

Usable battery capacity from 3.9 Ah to 150 Ah.

Battery temperature protection.

Selection of battery buffer discharge time.

Possibility to manage one 24 V battery or two 12 V batteries.

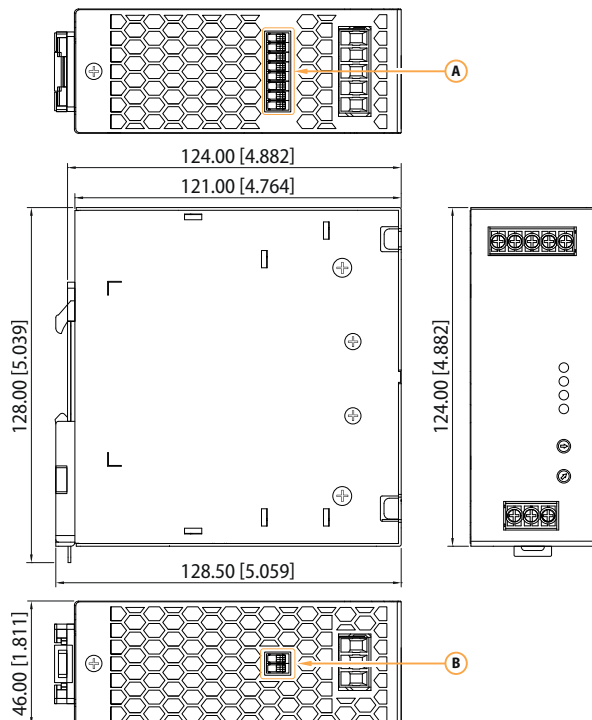
Diagnostic and LED signalling.



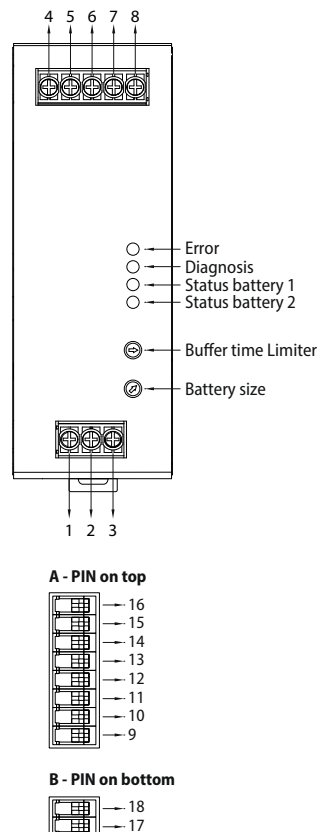
MODELLI Models	Codice Code	Tensione d'ingresso Input voltage	Potenza d'uscita Output wattage	Tensione d'uscita Output voltage	Tensione batteria Battery voltage	Corrente d'uscita Output current	Efficienza Efficiency
GSA UPS20/24	0160002424	22.5 ÷ 30 VDC	480 W	21 ÷ 30 VDC	24 VDC	20 A	>98%

CARATTERISTICHE MECCANICHE - Mechanical features

Dimensioni [mm] - Case size [mm]	46 x 124 x 121
Materiale custodia - Case material	Metallo - Metal
Peso - Weight	600 g



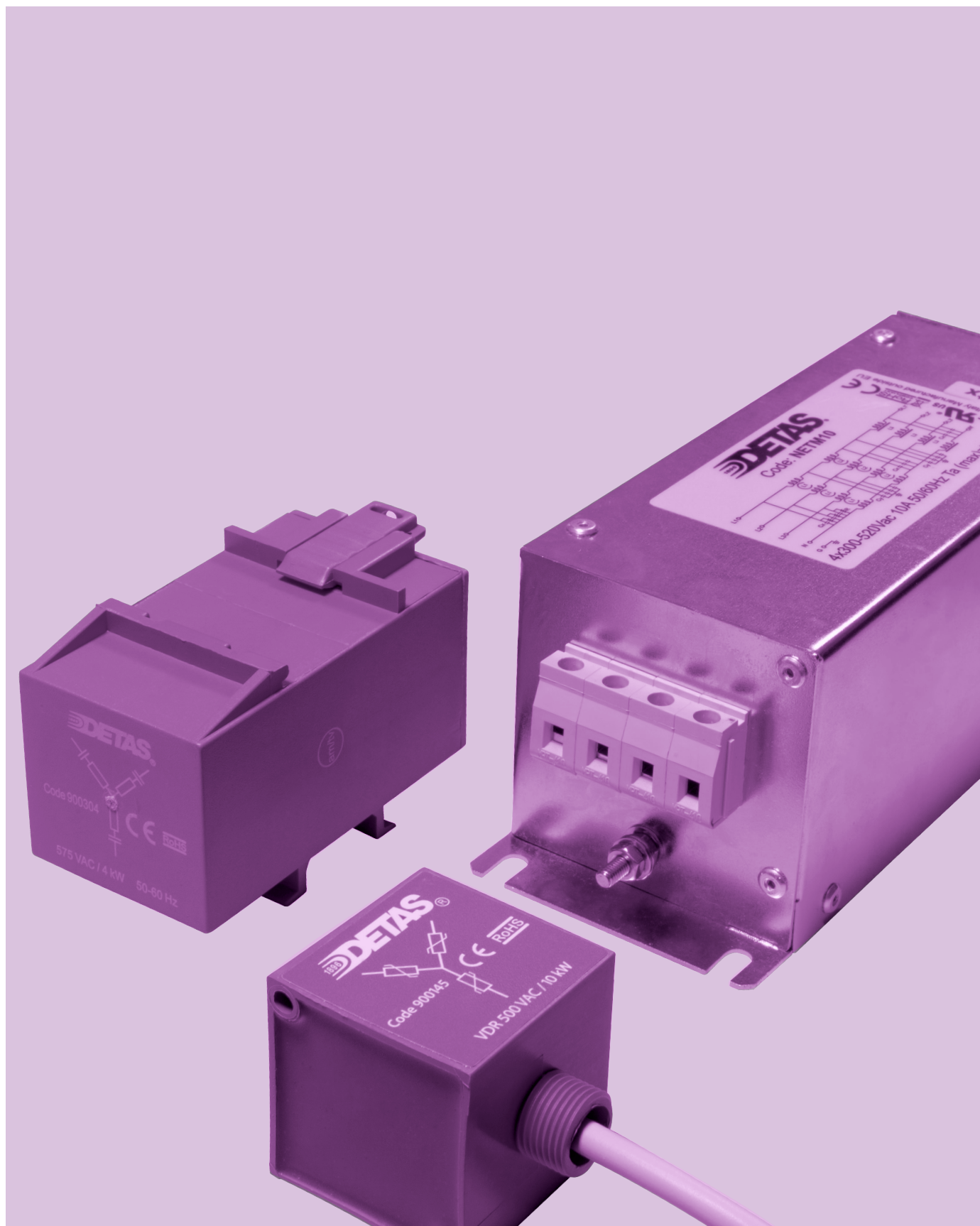
CONFIGURAZIONE PIN - Pin assignment



PIN - OUT	
PIN	Mark
1	B+
2	Battery center Tap
3	B-
4	INPUT DC+
5	INPUT DC-
6	INPUT DC-
7	OUTPUT DC+
8	OUTPUT DC-
9	Remote
10	
11	Alarm
12	
13	Bat charge
14	
15	Bat mode
16	
17	Temp. sensor
18	

FILTRI DI RETE E SOPPRESSORI

Power line filters and suppressors



FILTRI DI RETE - Power line filters

Brusche variazioni di corrente nei carichi, collegati alle linee di alimentazione, generano interferenze in radiofrequenza, che possono essere condotte (percorrendo i cavi di alimentazione, si propaga a tutta la rete) o radiate (trasmesse via etere dai cavi, che si comportano da antenne).

Ad ogni interferenza condotta corrisponde un campo elettromagnetico irradiato. A sua volta, ogni campo irradiato induce sui cavi presenti un equivalente segnale elettrico condotto. L'efficacia di questi fenomeni è dipendente dalla frequenza.

Particolare importanza assume l'impiego di filtri antidisturbo LC verso la rete di distribuzione dell'energia elettrica, la quale deve evitare lo scambio di interferenze con una rete molto estesa ed accessibile a chiunque.

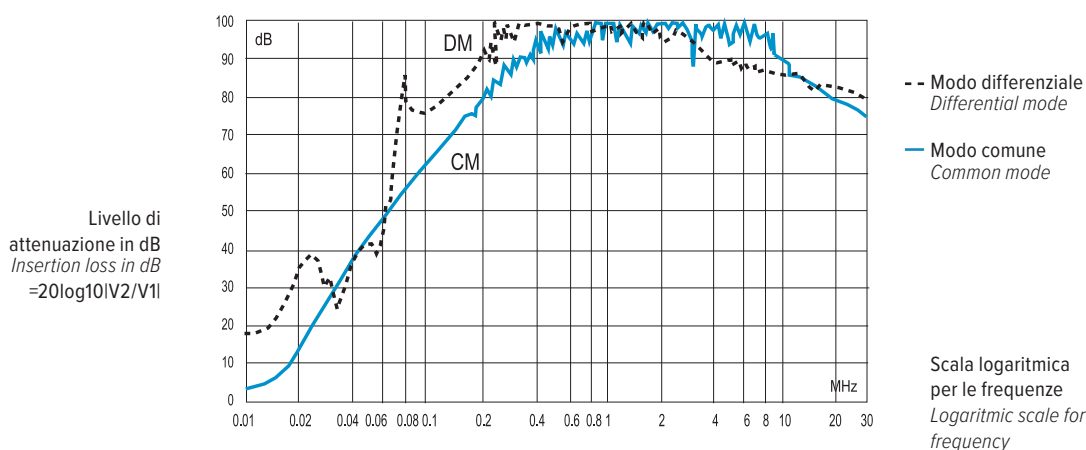
Sudden current variations in the loads connected to power lines, generate radio frequency interference, which can be conducted (by running along the power cables, it propagates to the whole network) or radiated (transmitted via air from the cables, which act as antennas).

To every conducted interference corresponds a radiated electromagnetic field. In turn, each radiated field induces an equivalent conducted electrical signal on the cables present. The effectiveness of these phenomena depends on the frequency.

The use of LC transient suppressors filters towards the electricity distribution network assumes particular importance, it is in fact a very extensive network accessible to anyone in which it is essential to avoid the exchange of interference.

Esempio di diagramma di attenuazione che misura l'efficienza di un filtro. L'attenuazione tipica (perdita di inserzione) dei filtri con singola cella varia da 30 a 50 dB. Valori intorno agli 80 dB in caso di doppia cella.

Example of an attenuation diagram measuring the efficiency of a filter. Typical attenuation (insertion loss) of single cell filters ranges from 30 to 50 dB. Values around 80 dB in case of double cell filters.



Tipologia - Type		MODELLI Models	Tensione nominale [V] Rated tension [V]	Corrente nominale [A] Rated current [A]	Livello di attenuazione tipica - Typical insertion loss				
Ingresso - Input	Celle - Stage				0 dB	25 dB	50 dB	75 dB	100 dB
Monofase Single-phase	1	MSC	115 / 250 max.	1, 3, 6, 10, 20, 30					
		MSCD	250 max.	6, 10, 16, 30					
	2	MDC	115 / 250 max.	3, 6, 10, 20, 30					
		MDCD	250 max.	6, 10, 16					
		MDCR	250 max.	20, 30					
Trifase Three-phase	1	TSCD	500 max.	20					
		TSCR	300 / 520 max.	6, 10, 30					
	2	TDCM	3 x 250	10, 20, 35, 55, 75, 100, 120, 150, 200					
	2	NETM	3 x 520	10, 20, 35, 55, 75, 100					

MSCD

Montabile su guida DIN.
Elevate caratteristiche di attenuazione (150kHz÷1MHz).
Bassa dispersione.
Morsetteria push-down rapida e facile.
Copertura di sicurezza.

Applicazioni:

Attrezzature industriali, personal computer e periferiche, apparecchi digitali.

DIN rail mounting.

High attenuation features (150kHz÷1MHz).

Low leakage.

Quick and easy push-down terminal block.

Safety cover.

Applications:

Industrial equipments, personal computer & peripherals, digital equipments.

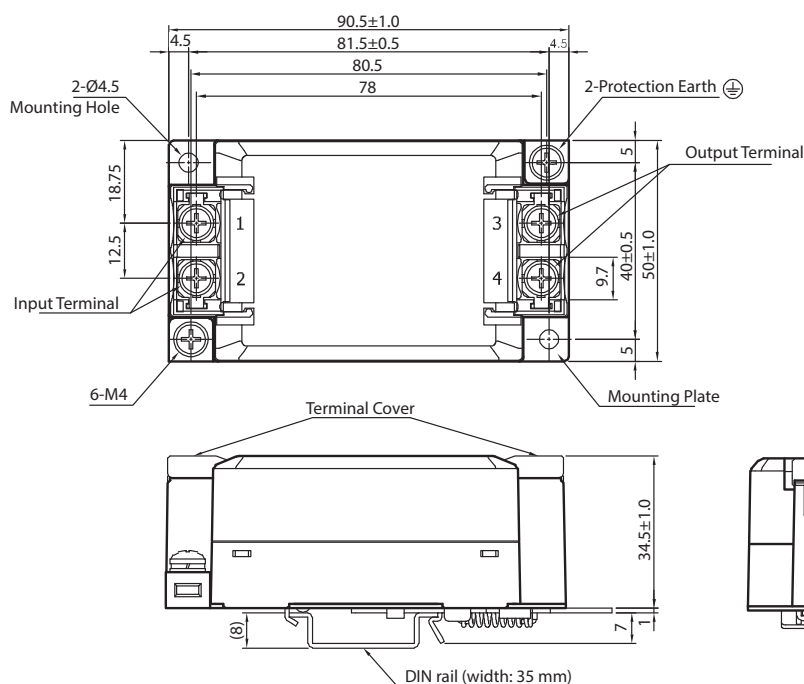


MODELLI Models	Codice Code	Corrente nom. [A] Rated current	Tensione nom. [V] Rated voltage	L [mH]	C _x [μF]	C _y [nF]	R [MΩ]	Dimensioni Case size L x W x D	Peso Weight
MSCD06	2390MSCD06	6	250 max.	2x4.80	2x0.47	2x4.7	0.47	90.5 x 50 x 34.5 mm	205 g
MSCD10	2390MSCD10	10		2x2.74					
MSCD16	2390MSCD16	16		2x1.25					
MSCD30	2390MSCD30	30		2x0.35					

SPECIFICHE TECNICHE - Technical specifications

Corrente di fuga - Leakage current	< 1.0 mA
Categoria climatica - Climatic category	25/100/21

DIMENSIONI [mm] - Dimensions [mm]



Corrente di fuga Leakage current	< 1.0 mA
Categoria climatica Climatic category	25/100/21

MDCD

Montabile su guida DIN.
Elevate caratteristiche di attenuazione (150kHz÷1MHz).
Bassa dispersione.
Morsetteria push-down rapida e facile.
Copertura di sicurezza.

Applicazioni:

Attrezzature industriali, personal computer e periferiche, apparecchi digitali.

DIN rail mounting.

High attenuation characteristics (150kHz÷1MHz).

Low leakage.

Quick and easy push-down terminal block.

Safety cover.

Applications:

Industrial equipments, personal computer & peripherals, digital equipments.

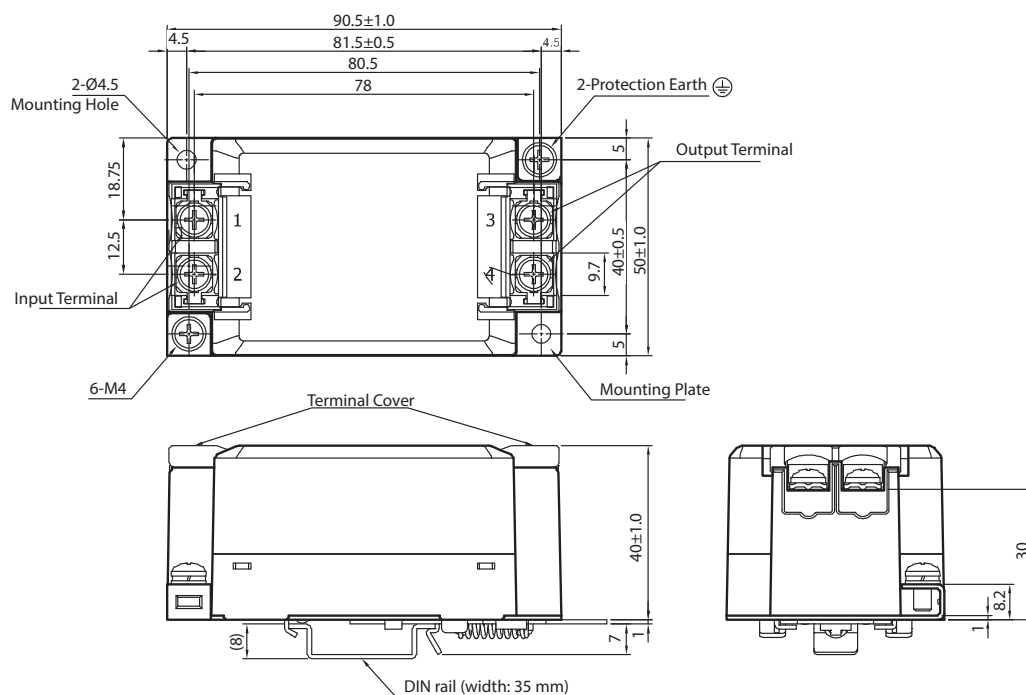


MODELLI Models	Codice Code	Corrente nom. [A] Rated current	Tensione nom. [V] Rated voltage	L [mH]	C _x [μF]	C _y [nF]	R [MΩ]	Dimensioni Case size L x W x D	Peso Weight
MDCD06	2390MDCD06	6	250 max.	4x3.09	2x1.0	2x4.70	0.47	90.5 x 50 x 40 mm	210 g
MDCD10	2390MDCD10	10		4x1.93					
MDCD16	2390MDCD16	16		4x0.55					

SPECIFICHE TECNICHE - Technical specifications

Corrente di fuga - Leakage current	< 1.0 mA
Categoria climatica - Climatic category	25/100/21

DIMENSIONI [mm] - Dimensions [mm]



MDCR

Questo filtro monofase doppia cella **montabile su guida DIN** è indicato per qualsiasi dispositivo elettronico che richieda un filtro di linea. Si caratterizza per una bassissima corrente di fuga.

*This single-phase two stage filter for **DIN rail mounting** is indicated for any electronic device that demands a line filter. It is characterized by a very low leakage current.*



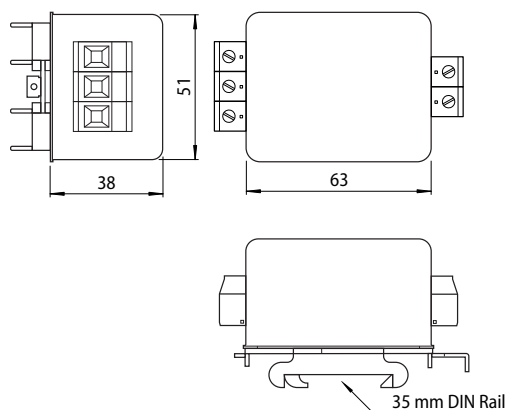
MODELLI Models	Codice Code	Corrente nom. [A] Rated current	Tensione nom. [V] Rated voltage	L [mH]	C _x [μF]	C _y [nF]	R [KΩ]	Dimensioni Case size L x W x D	Peso Weight
MDCR20	2390MDCR20	20	115/250	2x0.5 + 2x0.5	2x1.0	2x2.47	470	63 x 51 x 38 mm	290 g
MDCR30	2390MDCR30	30		2x0.2 + 2x0.2				73 x 56 x 44 mm	370 g

SPECIFICHE TECNICHE - Technical specifications

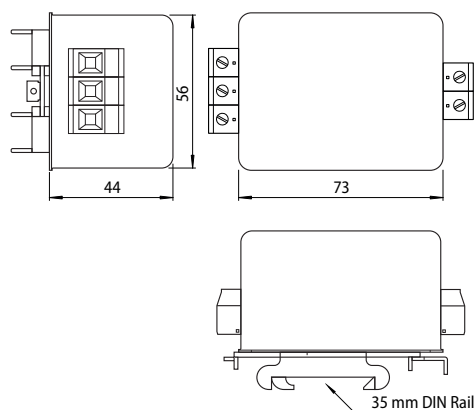
Tensione d'ingresso - Rated voltage	115/250 Vac 50/60Hz
Campo di frequenza - Operating frequency	50÷60 Hz
Numero celle - stage	2
Corrente di fuga - Leakage current	0.5 mA Max @115VAC/60Hz 1.0 mA Max @250VAC/50Hz
Temperatura operativa - Operating temperature	-25°C... +85°C
Categoria climatica - Climatic category	25/85/21 (IEC 60068)
Test di isolamento (1 min.) - Insulation test (1 min.)	Fase/Terra: 2250 Vdc; Fase/Fase: 500 Vdc - Line/Ground: 2250 Vdc; Line/Line:500 Vdc
Isolamento - Insulation resistance	50 MΩ @500 Vdc (qualsiasi ingresso o uscita verso terra - any input or output to ground)
Grado di protezione - IP protection	IP20 secondo EN 60529 - IP20 according to EN 60529
Connessione - Connection	Morsetti a vite - Screw terminals
Montaggio - Mounting	Collegamento in serie tra la rete ed il carico. Montaggio su guida DIN. Mounted in series between the line and the load. DIN rail mounting.
Certificazioni di sicurezza - Safety certifications	CE / UL
Standard di riferimento - Reference standards	EN 60939 - UL 1283

DIMENSIONI [mm] - Dimensions [mm]

MDCR20



MDCR30



MSC

Questo filtro è indicato per qualsiasi dispositivo elettronico che richieda un filtro di linea.
Si caratterizza per una bassissima corrente di fuga.
L'attenuazione media di questo filtro è pari a circa 50-60 dB.

*This filter is indicated for any electronic device that demands a line filter.
It is characterized by a very low leakage current.
The medium insertion loss of this filter is around 50-60 dB.*

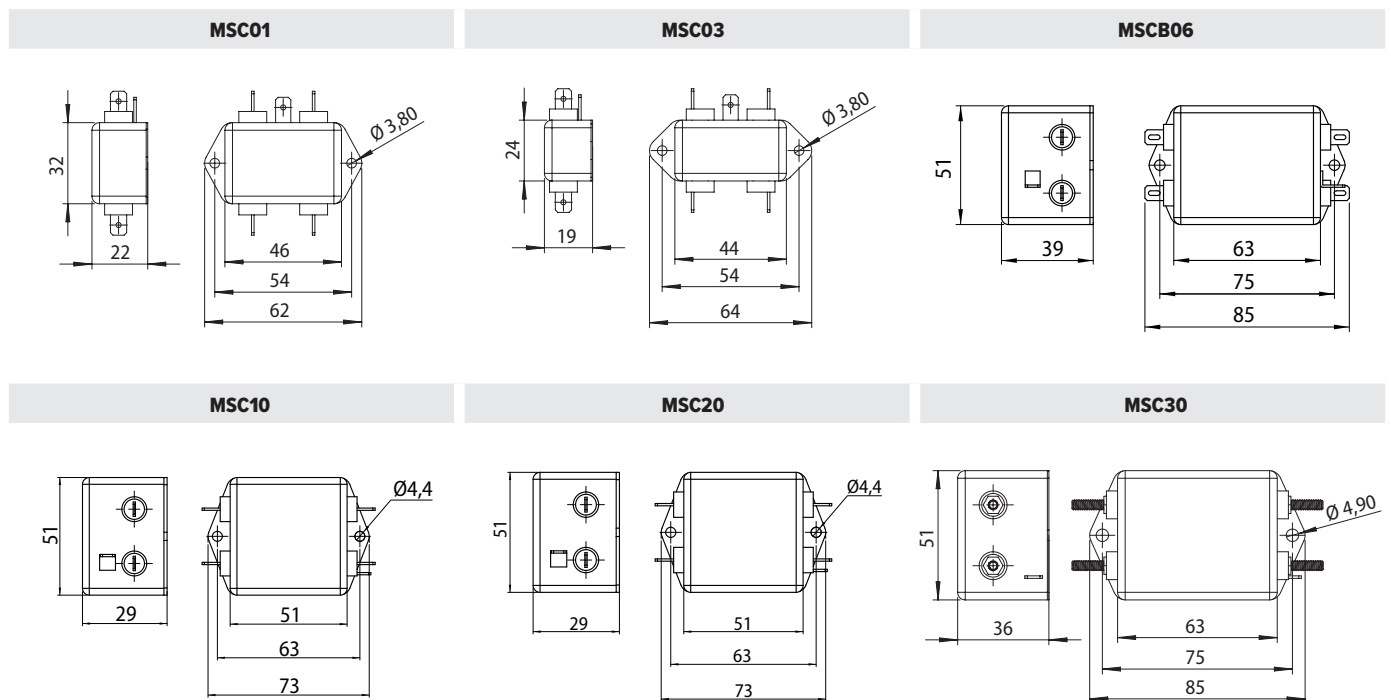


MODELLI Models	Codice Code	Corrente nom. [A] Rated current	Tensione nom. [V] Rated voltage	L [mH]	C _x [μF]	C _y [nF]	R [MΩ]	Dimensioni Case size L x W x D	Peso Weight
MSC01/250	23900MSC01	1	115/250	2x4	0.1	2x4.7	-	46 x 32 x 22 mm	65 g
MSC03/250	23900MSC03	3		2x1.8	0.1	2x3.3	-	44 x 24 x 19 mm	150 g
MSC06/250	2390MSCB06	6		2x4	2x0.47	2x1.0	0.68	63 x 51 x 38 mm	250 g
MSC10/250	23900MSC10	10		2x1.2	2x0.1	2x3.3	1	51 x 51 x 29 mm	190 g
MSC20/250	23900MSC20	20		2x1.5	2x0.33	2x3.3	1	51 x 51 x 29 mm	140 g
MSC30/250	23900MSC30	30		2x0.3	2x0.1	2x3.3	1.5	64 x 50 x 36 mm	250 g

SPECIFICHE TECNICHE - Technical specifications

Corrente di fuga - Leakage current	< 1.0 mA
Categoria climatica - Climatic category	25/085/21 (IEC 60068-1)

DIMENSIONI [mm] - Dimensions [mm]



MDC

Questo filtro monofase a doppia cella fornisce interessanti livelli di attenuazione che arrivano anche a ca. 80 dB.

Su richiesta vengono realizzate serie speciali.

This double stage filter has high attenuation levels (up to approximately 80 dB).

Custom models available on request.



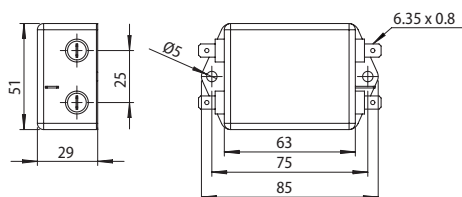
MODELLI Models	Codice Code	Corrente nom. [A] Rated current	Tensione nom. [V] Rated voltage	L [mH]	C _x [μF]	C _y [nF]	R [MΩ]	Dimensioni Case size L x W x D	Peso Weight
MDC03/250	23900MDC03	3	115/250	2x4+2x8	2x0.47	2x3.3	1.5	63 x 52 x 29 mm	158 g
MDC06/250	23900MDC06	6		2x1+2x1	3x0.1	2x3.3	2.2	63 x 52 x 29 mm	185 g
MDC10/250	23900MDC10	10		2x0.6+2x0.6	3x0.1	2x4.7	2.2	63 x 52 x 29 mm	190 g
MDC20/250	23900MDC20	20		2x1+2x1	3x0.22	2x4.7	2.2	73 x 56 x 44 mm	300 g
MDC30/250	23900MDC30	30		2x1.2+2x1.2	3x0.47	2x4.7	0.68	73 x 56 x 44 mm	400 g

SPECIFICHE TECNICHE - Technical specifications

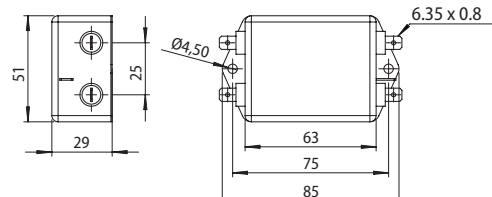
Corrente di fuga - Leakage current	< 0.5 mA
Categoria climatica - Climatic category	25/085/21(IEC 60068-1)

DIMENSIONI [mm] - Dimensions [mm]

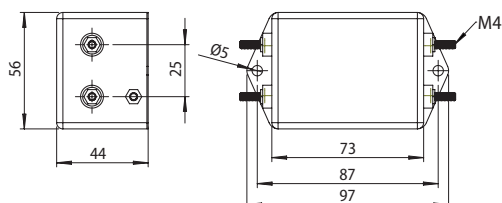
MDC03 - MDC06



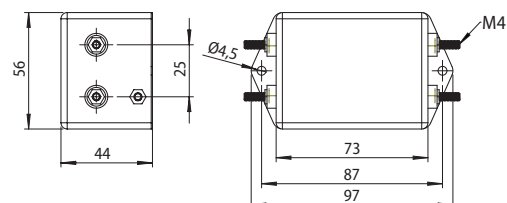
MDC10



MDC20



MDC30



TSCD

Montabile su guida DIN.
Elevate caratteristiche di attenuazione (150kHz÷1MHz).
Bassa dispersione.
Morsetteria push-down rapida e facile.
Copertura di sicurezza.

DIN rail mounting.
High attenuation characteristics (150kHz÷1MHz).
Low leakage.
Quick and easy push-down terminal block.
Safety cover.

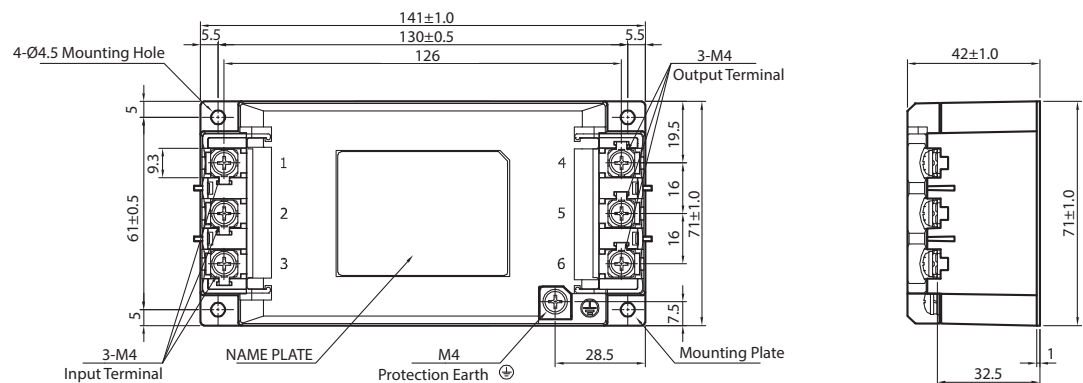


MODELLI Models	Codice Code	Corrente nom. [A] Rated current	Tensione nom. [V] Rated voltage	L [mH]	C _x [μF]	C _y [nF]	R [MΩ]	Dimensioni Case size L x W x D	Peso Weight
TSCD20	2390TSCD20	20	500 max	3x0.65	6x1.5	2x68	3x1	71 x 141 x 42 mm	485 g

SPECIFICHE TECNICHE - Technical specifications

Corrente di fuga - Leakage current	< 0.5 mA
Categoria climatica - Climatic category	25/100/21

DIMENSIONI [mm] - Dimensions [mm]



TSCD20

TSCR

Questo filtro trifase singola cella **montabile su guida DIN** è indicato per qualsiasi dispositivo elettronico che richieda un filtro di linea. Si caratterizza per una bassissima corrente di fuga.

This three-phase single stage filter for DIN rail mounting is indicated for any electronic device that demands a line filter. It is characterized by a very low leakage current.

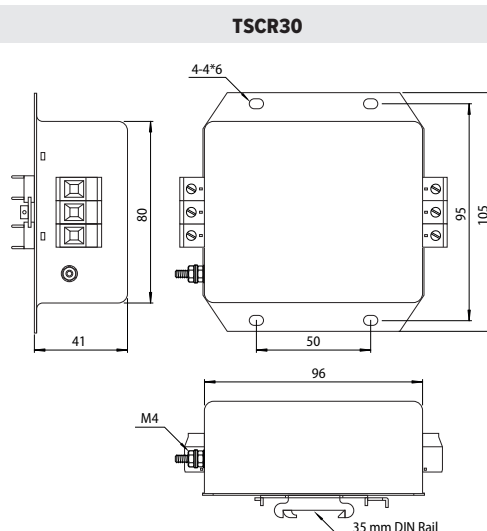
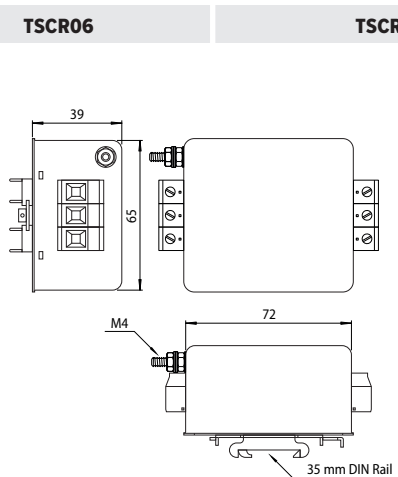


MODELLI Models	Codice Code	Corrente nom. [A] Rated current	Tensione nom. [V] Rated voltage	L [mH]	C _x [μF]	C _y [nF]	R [MΩ]	Dimensioni Case size L x W x D	Peso Weight
TSCR06	2390TSCR06	6	300/520	3x3.5	6x1.0	2x68	3x1	72 x 65 x 39 mm	275 g
TSCR10	2390TSCR10	10		3x1.0	6x1.0			72 x 65 x 39 mm	320 g
TSCR30	2390TSCR30	30		3x0.4	6x1.5			96 x 105 x 41 mm	630 g

SPECIFICHE TECNICHE - Technical specifications

Tensione d'ingresso - Rated voltage	300-520 Vac 50/60 Hz
Campo di frequenza - Operating frequency	50÷60 Hz
Numero celle - stage	1
Corrente di fuga - Leakage current	5.0 mA Max @500 Vac/60 Hz
Temperatura operativa - Operating temperature	-25°C... +100°C
Categoria climatica - Climatic category	25/100/21 (IEC 60068)
Test di isolamento (1 min.) - Insulation test (1 min.)	Fase/Terra: 2250 Vdc; Fase/Fase: 1450 Vdc - Line/Ground: 2250 Vdc; Line/Line:1450 Vdc
Isolamento - Insulation resistance	50 MΩ @500 Vdc (qualsiasi ingresso o uscita verso terra - any input or output to ground)
Grado di protezione - IP protection	IP20 secondo EN 60529 - IP20 according to EN 60529
Connessione - Connection	Morsetti a vite - Screw terminals
Montaggio - Mounting	Collegamento in serie tra la rete ed il carico. Montaggio su piastra. Mounted in series between the line and the load. Panel mounting.
Certificazioni di sicurezza - Safety certifications	CE / UL
Standard di riferimento - Reference standards	EN 60939 - UL 1283

DIMENSIONI [mm] - Dimensions [mm]



TDCM

Filtri per convertitori/inverter.
Compatti, leggeri.
Formato a libro.
Correnti nominali da 10 a 200A.
Alta attenuazione.
Corrente di fuga di massimo 9mA @520Vac (di ogni fase verso terra).

3 phase filters for drives/inverters.

Compact, light.

Bookshelf design.

10-200A current rating.

High insertion loss.

Leakage current 9mA max @520Vac (each line to ground).



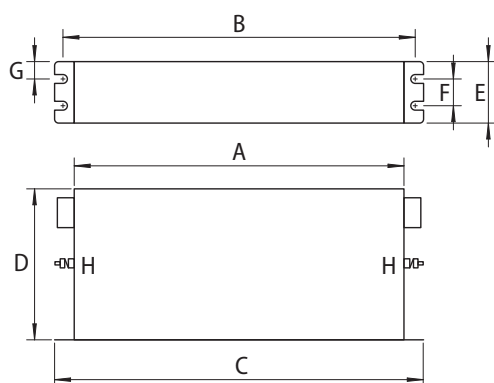
MODELLI Models	Codice Code	Corrente nom. rms [A] Rated current rms	Tensione nom. [V] Rated voltage	Capacità [μF] Capacitance				R [kΩ/W]	L1 [mH]	L2 [mH]	Sezione cavo max - Max section wire [mm ²]	Serraggio Tightening [mm]	Spelatura Stripping length [mm]
				C _{x1}	C _{x2}	C _{x3}	C _{y1} C _{y2}						
TDCM10	2390TDCM10	10	3 x 520	1	1	1	0.027	680/1	3x6	3x6	4	0,5	10
TDCM20	2390TDCM20	20		1	1	1	0.027	680/1	3x5	3x5	4	0,5	10
TDCM35	2390TDCM35	35		2.2	2.2	2.2	0.027	470/1	3x2	3x2	6	0,5	13,5
TDCM55	2390TDCM55	55		1	1	1	0.027	680/1	3x0.6	3x0.6	16	1,2	17
TDCM75	2390TDCM75	75		2.2	2.2	2.2	0.027	470/1	3x0.8	3x0.8	16	2,2	17
TDCM100	239TDCM100	100		4.7	4.7	4.7	0.027	330/2	3x0.5	3x0.5	25	2,2	17
TDCM120*	239TDCM120	120		4.7	4.7	4.7	0.027	330/2	3x0.3	3x0.3	50	6,0	20
TDCM150*	239TDCM150	150		4.7	4.7	4.7	0.027	330/2	3x0.2	3x0.2	50	6,0	24
TDCM200*	239TDCM200	200		2.2	2.2	2.2	0.010	470/2	3x0.4	3x0.4	50	6,0	24

*No cRUUs

SPECIFICHE TECNICHE - Technical specifications

Corrente di fuga - Leakage current	max. 6 mA (@ 300 Vac), max. 9 mA (@ 520 Vac)
Categoria climatica - Climatic category	25/100/21 (IEC 60068)

DIMENSIONI [mm] - Dimensions [mm]

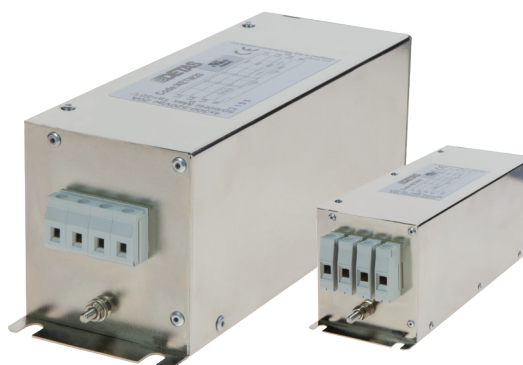


Modelli Models	A	B	C	D	E	F	G	H
10A	115	130.2	145	65	50	36	5.2	M4
20A	150	165.2	180	66	66	52	5.2	M4
35A	200	217.2	230	82	76	57	7.2	M4
55A	160	175.2	190	76	70	56	5.2	M4
75A	233	250.2	263	93	88	69	7.2	M6
100A	320	337.2	350	135	135	115	7.2	M6
120A	320	337.2	350	135	135	115	7.2	M6
150A	320	337.2	350	135	135	115	7.2	M6
200A	360	375	390	150	150	130	7.2	M8

NETM

Filtri trifase con neutro per convertitori / inverter.
Compatti, leggeri.
Formato a libro.
Correnti nominali da 10 a 100 A.
Alta attenuazione.

3 phase with neutral filters for drives / inverters.
Compact, light.
Bookshelf design.
10 - 100A current rating.
High insertion loss.



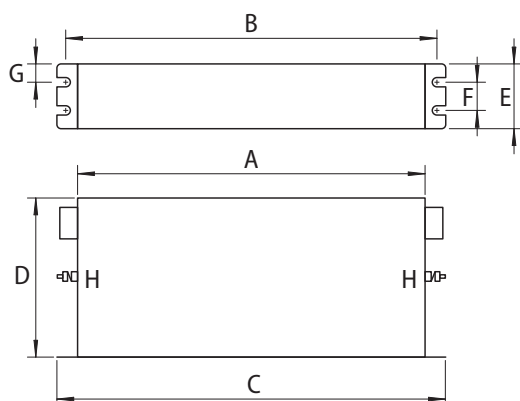
MODELLI Models	Codice Code	Corrente nom. rms [A] Rated current rms	Tensione nom. [V] Rated voltage	Capacità [μF] Capacitance		R [kΩ/W]	L1 [mH]	L2 [mH]	L3 [μH]	Ta* [C°]	Morsetto [mm ²] Screw terminal	Corrente di fuga [mA]** Leakage current
				C _x	C _y							
NETM10	2390NETM10	10	3 x 520	1x9	0.01x8	680/3	4 x 3.5	4 x 3.5	4 x 50	-25+50	0.2 - 4.0	21mA max @520Vac
NETM20	2390NETM20	20		1x9	0.01x8	680/3	4 x 3	4 x 3	4 x 30		0.2 - 6.0	
NETM35	2390NETM35	35		1x9	0.01x8	680/3	4 x 1.2	4 x 1.2	4 x 20		0.2 - 6.0	
NETM55	2390NETM55	55		1x9	0.01x8	680/3	4 x 0.6	4 x 0.6	4 x 20		0.2 - 16.0	
NETM75	2390NETM75	75		2.2x9	0.01x8	470/3	4 x 0.6	4 x 0.6	4 x 20		10.0 - 25.0	
NETM100	239NETM100	100		2.2x9	0.01x8	470/3	4 x 0.4	4 x 0.4	4 x 20		10.0 - 25.0	

*con corrente nominale - with rated current **di ogni fase verso terra - each line to ground

SPECIFICHE TECNICHE - Technical specifications

Tensione d'ingresso - Rated voltage	300-520 Vac
Campo di frequenza - Operating frequency	50÷60 Hz
Corrente di fuga - Leakage current	max. 14mA (@ 300 Vac), max. 21mA (@ 520 Vac)
Categoria climatica - Climatic category	25/85/21(IEC 60068)
Test di isolamento (1 min.) - Insulation test (1 min.)	Fase/Terra: 2250 Vdc; Fase/Fase: 1450 Vdc - Line/Ground: 2250 Vdc; Line/Line:1450 Vdc
Sovraccaricabilità - Current overload	6 x corrente nom. per 8 sec. - 6 x rated current for 8 sec.
Isolamento - Insulation resistance	> 50 MΩ @500 Vdc (qualsiasi ingresso o uscita verso terra - any input or output to ground)
Grado di protezione - IP protection	IP20 secondo EN 60529 - IP20 according to EN 60529
Allacciamento - Connections	Morsetti a vite - Screw terminals
Montaggio - Mounting	Collegamento in serie tra la rete ed il carico. Montaggio su piastra. Mounted in series between the line and the load. Panel mounting.
Standard di riferimento - Reference standards	EN 60939 - UL 1283 - C22.2 No.8

DIMENSIONI [mm] - Dimensions [mm]



Modelli Models	A	B	C	D	E	F	G	H
10A	150	165.2	180	66	66	52	5.2	M4
20A	200	217.2	230	82	76	57	7.2	M4
35A	200	217.2	230	82	76	57	7.2	M4
55A	233	250.2	263	93	88	69	7.2	M6
75A	320	337.2	350	135	135	115	7.2	M6
100A	320	337.2	350	135	135	115	7.2	M6

SOPPRESSORI DI TRANSIENTI - *Transient suppressors*

L'apertura e la chiusura dei comandi di una qualsiasi apparecchiatura possono provocare sovratensioni che devono essere sopresse.

La soppressione si ottiene inserendo un modulo in parallelo al carico induttivo, posizionandolo quanto più possibile vicino all'origine del disturbo stesso, anche per evitare di coinvolgere nel fenomeno altri componenti (per esempio i cavi).

Le funzioni a cui tale modulo deve rispondere sono l'eliminazione dell'aumento di tensione e lo scarico più rapido possibile dell'energia magnetica accumulata. Il filtro non deve inoltre provocare a sua volta disturbi o modificare il funzionamento a regime del circuito collegato.

Nei circuiti a corrente continua è particolarmente adatto l'impiego dei diodi, in quelli a corrente alternata l'uso di combinazioni resistenza-condensatore (RC), mentre i varistori sono efficaci per entrambi i tipi di circuito. Sono stati inoltre sviluppati dalla DETAS dispositivi combinati RC + Varistore per ottenere, a seconda dei casi, il miglior risultato.

The opening and closing of the controls of any equipment can cause overvoltages which must be suppressed.

Suppression is achieved by inserting a module in parallel to the inductive load, positioning it as close as possible to the origin of the disturbance itself, also to avoid involving other components in the phenomenon (for example cables).

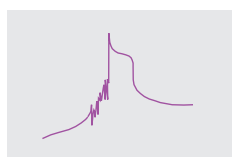
The functions that this module must respond to are the elimination of the voltage increase and the fastest possible discharge of the accumulated magnetic energy. Furthermore, the filter must not itself cause disturbances or modify the steady state operation of the connected circuit.

In direct current circuits the use of diodes is particularly suitable, in alternating current circuits the use of resistor-capacitor (RC) combinations, while varistors are effective for both types of circuit. Combined RC + Varistor devices have also been developed by DETAS to obtain, depending on the case, the best result.

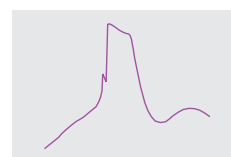
TIPOLOGIA DI SEGNALI - *Kind of noises*



Senza filtro
No filter



Con gruppo RC
With RC device



Con gruppo RC + varistore
With RC + varistor device

	MODELLI <i>Models</i>	Custodia <i>Case</i>	Potenza motore <i>Motor power range</i>	VINAC [V]	Tipologia <i>Type</i>
Monofase universali <i>General purpose single-phase</i>	UNI		-	24-230 DC 24 AC/DC 110...400 AC	
Trifase per motori <i>Three-phase for motors</i>	PA		4 KW	3x400 3x500 3x575	
	CL		4 KW	3x400 3x500 3x575	
	CU		4...10 KW	3x400 3x500 3x575	
	STF STM		4...20 KW	3x400 3x500 3x575	

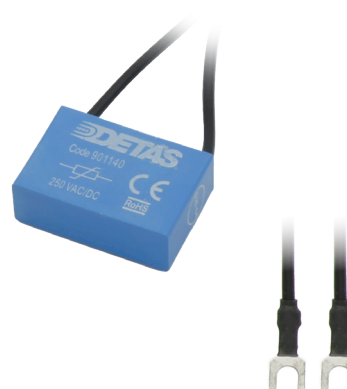
UNI

Questo antidisturbo “universale” per tensioni monofase presenta un contenitore dalle dimensioni molto compatte, che può essere posizionato in canalina oppure attaccato al dispositivo da filtrare tramite biadesivo.

Di particolare interesse la serie RC + Varistore che rende possibile l'utilizzo del filtro senza preoccuparsi di dimensionare lo stesso a seconda del carico interessato. Sarà infatti sufficiente scegliere la tensione di funzionamento e il circuito RC + Varistore penserà a filtrare nel modo migliore.

This general purpose filter with single-phase input is proposed in a very compact size. It can be mounted as desired or attached directly on the device through biadhesive.

The RC + Varistor is a particularly interesting model because it allows to use the filter without considering the load. In fact it is enough to choose the operation voltage and the circuit RC +Varistor will do the suppressing action in the better way.

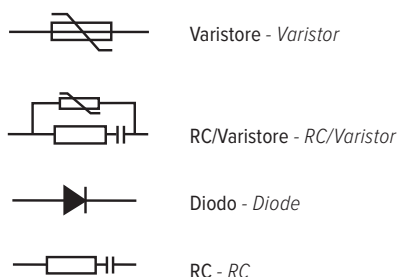


SPECIFICHE TECNICHE - Technical specifications

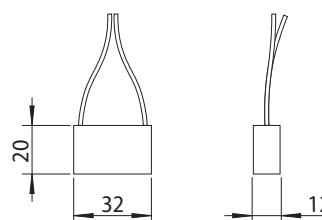
Temperatura d'esercizio <i>Temperature rating</i>	-25°C... +85°C
Custodia - Case	PBT, UL94-V0
Riempitivo - Potting material	Resina epossidica, UL94-V0 - Epoxy resin, UL94-V0
Allacciamento - Connections	Cavetto 0,75 mm ² con capocorda (Y) (UL, PVC), L≈150 mm <i>Connecting leadwire 0,75 mm² (UL, PVC); L≈200 mm with Y terminals</i>
Montaggio - Mounting	Collegamento in parallelo ai contatti da proteggere o in parallelo al carico induttivo <i>Mounted in parallel with the contats to be protected or in parallel with the inductive load</i>

MODELLI <i>Models</i>	Codice <i>Code</i>	Tensione [V] <i>Rated voltage</i>	Circuito antidisturbo <i>Device type</i>	Peso [g] <i>Weight</i>
D1A 24-230 VDC	0160901100	24-230 DC	Diodo 1A - Diode 1A	15
D3A 24-230 VDC	0160901103	24-230 DC	Diodo 3A - Diode 3A	15
VDR 110V	0160901135	110 AC	Varistore - Varistor	15
VDR 230V	0160901140	230 AC	Varistore - Varistor	15
RC 022/100 400V	0160901160	400 AC	RC - RC	15
RC + VDR 047/47 24V	0160901190	24 AC/DC	RC Varistore - RC Varistor	15
RC + VDR 047/47 110V	0160901191	110 AC	RC Varistore - RC Varistor	15
RC + VDR 047/47 220V	0160901192	250 AC	RC Varistore - RC Varistor	15
RC 047/220 400V	0160901199	400 AC	RC - RC	15

SCHEMA ELETTRICO - Electrical schematic



DIMENSIONI [mm] - Dimensions [mm]



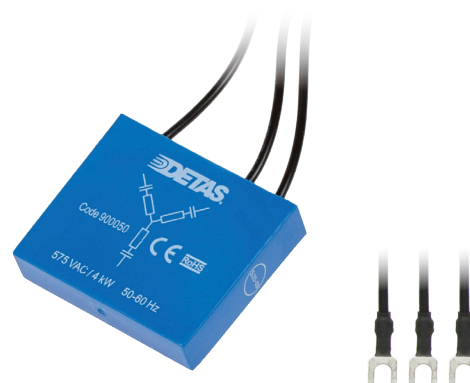
PA

Grazie alle dimensioni ridotte, questo filtro motore può essere montato all'interno della morsetteria del motore permettendo di eliminare nel migliore dei modi i picchi di tensione alla disinserzione/inserzione che possono risultare fatali per l'elettronica.

La versione consigliata è quella con gruppo RC ma è disponibile anche un modello a varistori. Ideale per motori asincroni trifase 50÷60 Hz con potenze fino a 4 kW, va impiegato dove non avvengano più di un'operazione al secondo. Viene fornito con biadesivo e con cavetti con capocorda di lunghezza 300 mm.

Thanks to the small dimensions, this filter can be mounted into the motor switchgear allowing the suppression of voltage peaks at the source. It represents an optimal choice for three-phase 50÷60 Hz motors with power up to 4kW.

The use of this filter isn't allowed when it is required more than one operation in a second. It is supplied with biadhesive and connecting leadwire.

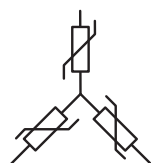


SPECIFICHE TECNICHE - Technical specifications

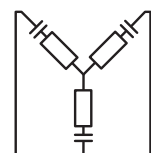
Frequenza motore - Motor frequency	50÷60 Hz (RC); 10÷400 kHz (VDR)
Potenza massima motore - Max. motor power	Fino a 4 kW - Up to 4kW
Massimo numero di manovre - Max. nr. cycles	1/sec
Temperatura d'esercizio - Temperature rating	-25°C... +85°C
Custodia - Case	PBT, UL94-V0
Riempitivo - Potting material	Resina epossidica, UL94-V0 - Epoxy resin, UL94-V0
Grado di protezione - Enclosure protection	IP65 secondo EN 60529 - IP65 according to EN 60529
Allacciamento - Connections	Cavetto 0,75 mm ² con capocorda (Y) (UL, PVC), L≈300 mm Connecting leadwire 0,75 mm ² (UL, PVC); L≈300 mm with Y terminals
Montaggio - Mounting	Collegamento in parallelo ai contatti da proteggere o in parallelo al carico induttivo Mounted in parallel with the contacts to be protected or in parallel with the inductive load

MODELLI Models	Codice Code	Tensione AC [V] Rated voltage	Tensione di taglio [V] Cut off voltage	Esecuzione Type	Circuito antidisturbo Device type	Dimensioni - Dimensions [mm]		
						L	h	p
VDR 908 24V	0160908224	24 AC/DC	47 + VNOM	Sinistra - Left	Varistore - Varistor	50	17	4 x 3.5
VDR 909 24V	0160909224	24 AC/DC	47 + VNOM	Destra - Right		50	4 x 3	4 x 3
VDR 910 115V	0160910115	115 AC	220 + VNOM	Sinistra - Left		62	4 x 1.2	4 x 1.2
VDR 911 115V	0160911115	115 AC	220 + VNOM	Destra - Right		62	4 x 0.6	4 x 0.6
VDR 910 230V	0160910250	230 AC	470 + VNOM	Sinistra - Left		62	4 x 0.6	4 x 0.6
VDR 911 230V	0160911250	230 AC	470 + VNOM	Destra - Right		62	4 x 0.4	4 x 0.4

SCHEMA ELETRICO - Electrical schematic

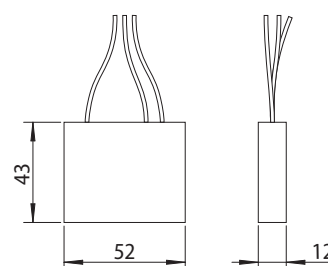


Varistori a stella - Varistors wye connected



RC a stella - RC wye connected

DIMENSIONI [mm] - Dimensions [mm]



CU

Questo filtro con contenitore cubico è disponibile in diverse versioni che si differenziano per il diverso circuito antidisturbo utilizzato, in particolare è disponibile un modello con combinazione RC+varistore certamente il più performante sotto l'aspetto della soppressione del disturbo. Il filtro va avvitato sull'entrata cavi della morsettiera del motore oppure può essere montato con delle fascette all'esterno della stessa. Viene fornito con un cavo tripolare da allacciare in parallelo ai morsetti del motore.

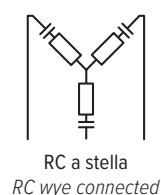
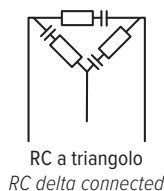
This filter is available in a "cube" box and several different models available depending on the type of suppressor device used, in particular the RC+varistor combination offers high levels of suppression. The filter can be screwed onto the entrance of motor switchgear or can be mounted outside.



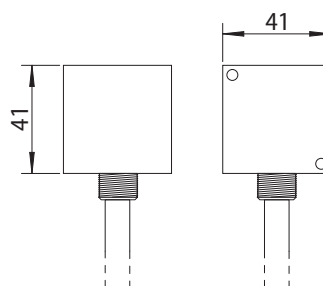
SPECIFICHE TECNICHE - Technical specifications	
Frequenza motore - Motor frequency	50±60 Hz (RC); 10÷400 kHz (VDR)
Potenza massima motore - Max. motor power	Da 4 kW a 10kW - From 4kW to 10 kW
Massimo numero di manovre - Max. nr. cycles	1/sec
Temperatura d'esercizio - Temperature rating	-25°C... +85°C
Custodia - Case	Policarbonato classe V2 - Polycarbonate V2 class
Riempitivo - Potting material	Resina epossidica, UL94-V0 - Epoxy resin, UL94-V0
Grado di protezione - Enclosure protection	IP65 secondo EN 60529 - IP65 according to EN 60529
Allacciamento - Connections	Cavetto 3x1 mm ² (UL 94-V0, PVC), L≈300 mm; filetto PG9 Connecting leadwire 3x1 mm ² (UL94-V0, PVC); L≈300 mm; thread PG9
Montaggio - Mounting	Collegamento in parallelo ai contatti da proteggere o in parallelo al carico induttivo Mounted in parallel with the contacts to be protected or in parallel with the inductive load

MODELLI Models	Codice Code	Tensione AC [V] Rated voltage	Potenza max. motore [kW] Max. motor power	Circuito antidisturbo Device type	Peso [g] Weight
RC 3/4 KW-CU 575V	0160900120	3 x 575	4	RC a stella - RC wye connected	135
RC 3/7,5 KW-CU 575V	0160900127	3 x 575	7,5	RC a stella - RC wye connected	130
VDR 3/10 KW-CU 400V	0160900140	3 x 400	10	Varistori a stella - Varistors wye connected	140
VDR 3/10 KW-CU 500V	0160900145	3 x 500	10	Varistori a stella - Varistors wye connected	135
RC 3/10 KW-CU 400V	0160900125	3 x 400	10	RC a triangolo - RC delta connected	120
RC+VDR 3/10 KW-CU 400V	0160900130	3 x 400	10	RC Varistori a stella - RC Varistors wye connected	120
RC+VDR 3/10 KW-CU 500V	0160900135	3 x 500	10	RC Varistori a stella - RC Varistors wye connected	120

SCHEMA ELETTRICO - Electrical schematic



DIMENSIONI [mm] - Dimensions [mm]

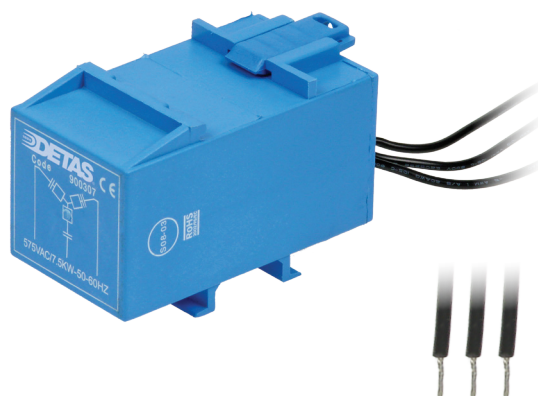


STF

Questo filtro per motore viene montato direttamente su guida DIN. Sopra il filtro può essere montato il contattore di comando.

Disponibile in 2 diverse larghezze (45 e 54 mm), è disponibile per motori aventi potenza massima di 20kW. Sono disponibili diversi modelli sia con RC che con varistori.

This motor filter can be mounted directly on DIN rail. Moreover the contactor can be mounted upon it for a more easy parallel connection of the three cables. Several models are available with varistors or RC.

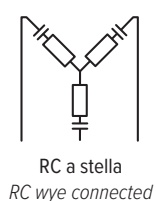
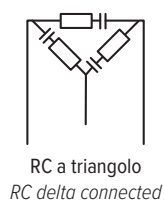


SPECIFICHE TECNICHE - Technical specifications

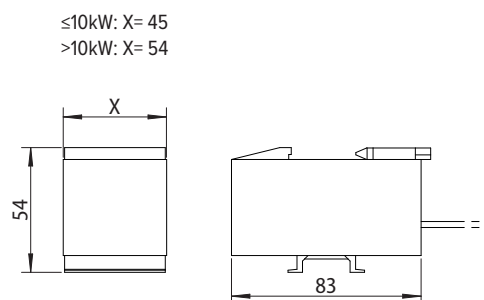
Frequenza motore - Motor frequency	50÷60 Hz (RC); 10÷400 kHz (VDR)
Potenza massima motore - Max. motor power	Fino a 20 kW - Up to 20 kW
Massimo numero di manovre - Max. nr. cycles	1/sec
Temperatura d'esercizio - Temperature rating	-25°C... +85°C
Custodia - Case	Policarbonato classe V2 - Polycarbonate V2 class
Riempitivo - Potting material	Resina epossidica, UL94-V0 - Epoxy resin, UL94-V0
Allacciamento - Connections	Cavetto 0,75 mm ² fino a 10 kW, 1,5 mm ² oltre i 10 kW (UL, PVC), L≈150 mm Connecting leadwire 0,75 mm ² up to 10 kW, 1,5 mm ² over 10 kW (UL, PVC), L≈300 mm
Montaggio - Mounting	Collegamento in parallelo ai contatti da proteggere o in parallelo al carico induttivo Mounted in parallel with the contacts to be protected or in parallel with the inductive load

MODELLI Models	Codice Code	Tensione AC [V] Rated voltage	Potenza max. motore [kW] Max. motor power	Circuito antidisturbo Device type	Peso [g] Weight
RC 3/4 KW-STF 575V	0160900304	3 x 575	4	RC a stella - RC wye connected	160
RC 3/7,5 KW-STF 575V	0160900307	3 x 575	7,5	RC a stella - RC wye connected	175
RC 3/10 KW-STF 400V	0160900310	3 x 400	10	RC a triangolo - RC delta connected	175
VDR 3/10 KW-STF 500V	0160900314	3 x 500	10	Varistori a stella - Varistors wye connected	175
RC 3/20 KW-STF 575V	0160900325	3 x 575	20	RC a stella - RC wye connected	175

SCHEMA ELETTRICO - Electrical schematic



DIMENSIONI [mm] - Dimensions [mm]

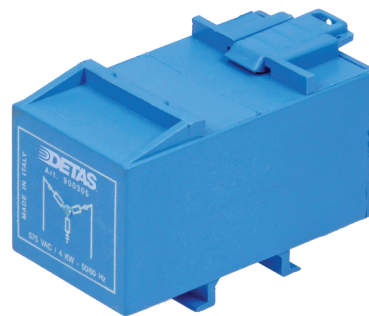


STM

Questo filtro per motore viene montato direttamente su guida DIN. Sopra il filtro può poi essere montato il contattore di comando. Disponibile con larghezza 54 mm per motori aventi potenza massima di 20 kW.

È anche possibile ordinare la stessa versione oppure altri modelli qui non disponibili con collegamento a cavetti (STF).

*This motor filter can be mounted directly on DIN rail.
Moreover the contactor can be mounted upon it for a more easy parallel connection of the three cables.
One version with RC for max power of 20kW is available. Other models which are not indicated here can be ordered with cables instead of terminal blocks.*

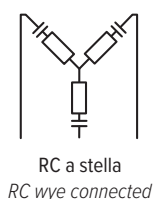


SPECIFICHE TECNICHE - Technical specifications

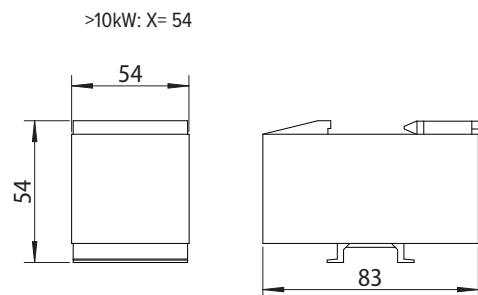
Frequenza motore - <i>Motor frequency</i>	50=60 Hz (RC); 10=400 kHz (VDR)
Potenza massima motore - <i>Max. motor power</i>	Fino a 20 kW - <i>Up to 20 kW</i>
Massimo numero di manovre - <i>Max. nr. cycles</i>	1/sec
Temperatura d'esercizio - <i>Temperature rating</i>	-25°C... +85°C
Custodia - <i>Case</i>	Policarbonato classe V2 - <i>Polycarbonate V2 class</i>
Riempitivo - <i>Potting material</i>	Resina epossidica, UL94-V0 - <i>Epoxy resin, UL94-V0</i>
Allacciamento - <i>Connections</i>	Morsetti a vite - <i>Screw terminals</i>
Montaggio - <i>Mounting</i>	Collegamento in parallelo ai contatti da proteggere o in parallelo al carico induttivo <i>Mounted in parallel with the contacts to be protected or in parallel with the inductive load</i>

MODELLI <i>Models</i>	Codice <i>Code</i>	Tensione AC [V] <i>Rated voltage</i>	Potenza max. motore [kW] <i>Max. motor power</i>	Circuito antidisturbo <i>Device type</i>	Peso [g] <i>Weight</i>
RC 3/20 KW-STM 575V	0160900328	3 x 575	20	RC a stella - <i>RC wye connected</i>	175

SCHEMA ELETTRICO - Electrical schematic



DIMENSIONI [mm] - Dimensions [mm]



CL

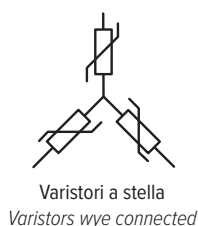
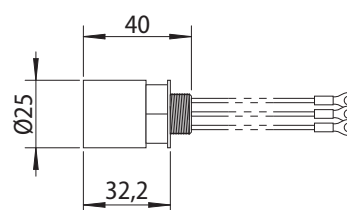
La forma cilindrica filettata (PG9) permette di avvitare questo filtro direttamente all'uscita cavi della morsetteria del motore. È disponibile la versione a varistori per tensioni trifase di 400 e 500 Vac.

The threaded (PG9) cylindrical shape allows to screw this filter directly onto output cables of the motor switchgear. It is available the varistor version with three-phase 400 and 500 Vac.


SPECIFICHE TECNICHE - Technical specifications

Frequenza motore - <i>Motor frequency</i>	10÷400 kHz
Potenza massima motore - <i>Max. motor power</i>	Fino a 4 kW - <i>Up to 4 kW</i>
Massimo numero di manovre - <i>Max. nr. cycles</i>	1/sec
Temperatura d'esercizio - <i>Temperature rating</i>	-25°C... +85°C
Custodia - <i>Case</i>	ABS, UL94-V0
Riempitivo - <i>Potting material</i>	Resina epossidica, UL94-V0 - <i>Epoxy resin, UL94-V0</i>
Grado di protezione - <i>Enclosure protection</i>	IP65 secondo EN 60529 - <i>IP65 according to EN 60529</i>
Allacciamento - <i>Connections</i>	Cavetto 0,75 mm ² con capocorda ad occhiello diametro 4mm (UL, PVC), L≈150 mm <i>Connecting leadwire 0,75 mm² (UL, PVC), L≈150 mm with 4mm diameter run terminals</i>
Montaggio - <i>Mounting</i>	Collegamento in parallelo ai contatti da proteggere o in parallelo al carico induttivo <i>Mounted in parallel with the contacts to be protected or in parallel with the inductive load</i>

MODELLI <i>Models</i>	Codice <i>Code</i>	Tensione AC [V] <i>Rated voltage</i>	Potenza max. motore [kW] <i>Max. motor power</i>	Circuito antidisturbo <i>Device type</i>	Peso [g] <i>Weight</i>
VDR 3/4 KW-CL 400V	0160900405	3 x 400	4	Varistori a stella - <i>Varistors wye connected</i>	30
VDR 3/4 KW-CL 500V	0160900406	3 x 500		Varistori a stella - <i>Varistors wye connected</i>	30

SCHEMA ELETTRICO - Electrical schematic

DIMENSIONI [mm] - Dimensions [mm]


18 mm

Questo filtro è adatto per l'inserimento tra la bobina ed il cappuccio dell'elettrovalvola. Dotato di circuito antidisturbo soppressore risulta inoltre utile in quanto dotato di LED di segnalazione che si illumina quando l'elettrovalvola è eccitata. Questo modello va bene per le valvole sec. DIN 43650 Forma A con distanza contatti di 18 mm.

This filter is suitable for the installation between the coil and the hood of the solenoid. It is equipped with a voltage suppressor circuit and with a status LED. This model is suitable for the solenoids according to 43650 DIN shape A with contacts distance of 18 mm.

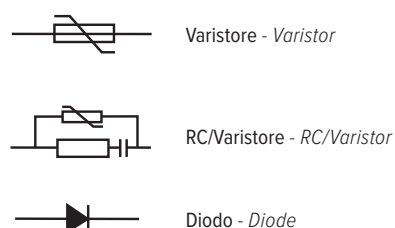


SPECIFICHE TECNICHE - Technical specifications

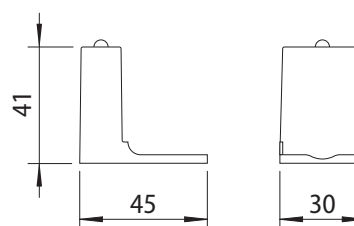
Distanza contatti - Contact distance	18 mm
Temperatura d'esercizio - Temperature rating	-25°C... +85°C
Custodia - Case	Lexan, UL94-V2
Riempitivo - Potting material	Resina epossidica, UL94-V0 - Epoxy resin, UL94-V0
Allacciamento - Connections	Ad innesto tra elettrovalvola e cappuccio - Insertion between coil and hood of the solenoid
LED di segnalazione - Status LED	Colore giallo - Yellow colour
Grado di protezione - Enclosure protection	IP65 secondo EN 60529 - IP65 according to EN 60529

MODELLI Models	Codice Code	Tensione AC [V] Rated voltage	Circuito antidisturbo Device type
RC + VDR 907 24V	0160907030	24 AC/DC	RC/Varistore - RC/Varistor
D 907 24V	0160907124	24 DC	Diodo - Diode
RC + VDR 907 115V	0160907130	115 AC	RC/Varistore - RC/Varistor
VDR 907 24V	0160907224	24 AC/DC	Varistore - Varistor
RC + VDR 907 230V	0160907230	230 AC	RC/Varistore - RC/Varistor

SCHEMA ELETTRICO - Electrical schematic



DIMENSIONI [mm] - Dimensions [mm]



11 mm

Questo filtro è adatto per l'inserimento tra la bobina ed il cappuccio dell'elettrovalvola. Dotato di circuito antidisturbo soppressore risulta inoltre utile in quanto dotato di LED di segnalazione che si illumina quando l'elettrovalvola è eccitata. Questo modello va bene per le valvole sec. DIN 43650 Forma Industriale con distanza contatti di 11 mm.

This filter is suitable for installation between the coil and the hood of the solenoid. It is equipped with a voltage suppressor circuit and with a status LED. This model is suitable for the solenoids according to 43650 DIN industrial shape with contacts distance of 11 mm.



SPECIFICHE TECNICHE - Technical specifications

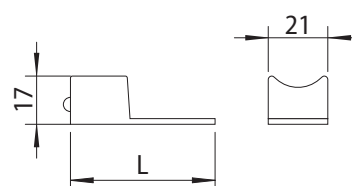
Distanza contatti - Contact distance	11 mm
Temperatura d'esercizio - Temperature rating	-25°C... +85°C
Custodia - Case	Lexan, UL94-V2
Riempitivo - Potting material	Resina epossidica, UL94-V0 - Epoxy resin, UL94-V0
Allacciamento - Connections	Ad innesto tra elettrovalvola e cappuccio - Insertion between coil and hood of the solenoid
LED di segnalazione - Status LED	Colore giallo - Yellow colour

MODELLI Models	Codice Code	Tensione AC [V] Rated voltage	Tensione di taglio [V] Cut off voltage	Esecuzione Type	Circuito antidisturbo Device type	Dimensioni Dimensions
						L
VDR 908 24V	0160908224	24 AC/DC	47 + VNOM	Sinistra - Left	Varistore - Varistor	50 mm
VDR 909 24V	0160909224	24 AC/DC	47 + VNOM	Destra - Right		50 mm
VDR 910 115V	0160910115	115 AC	220 + VNOM	Sinistra - Left		62 mm
VDR 911 115V	0160911115	115 AC	220 + VNOM	Destra - Right		62 mm
VDR 910 230V	0160910250	230 AC	470 + VNOM	Sinistra - Left		62 mm
VDR 911 230V	0160911250	230 AC	470 + VNOM	Destra - Right		62 mm

SCHEMA ELETTRICO - Electrical schematic

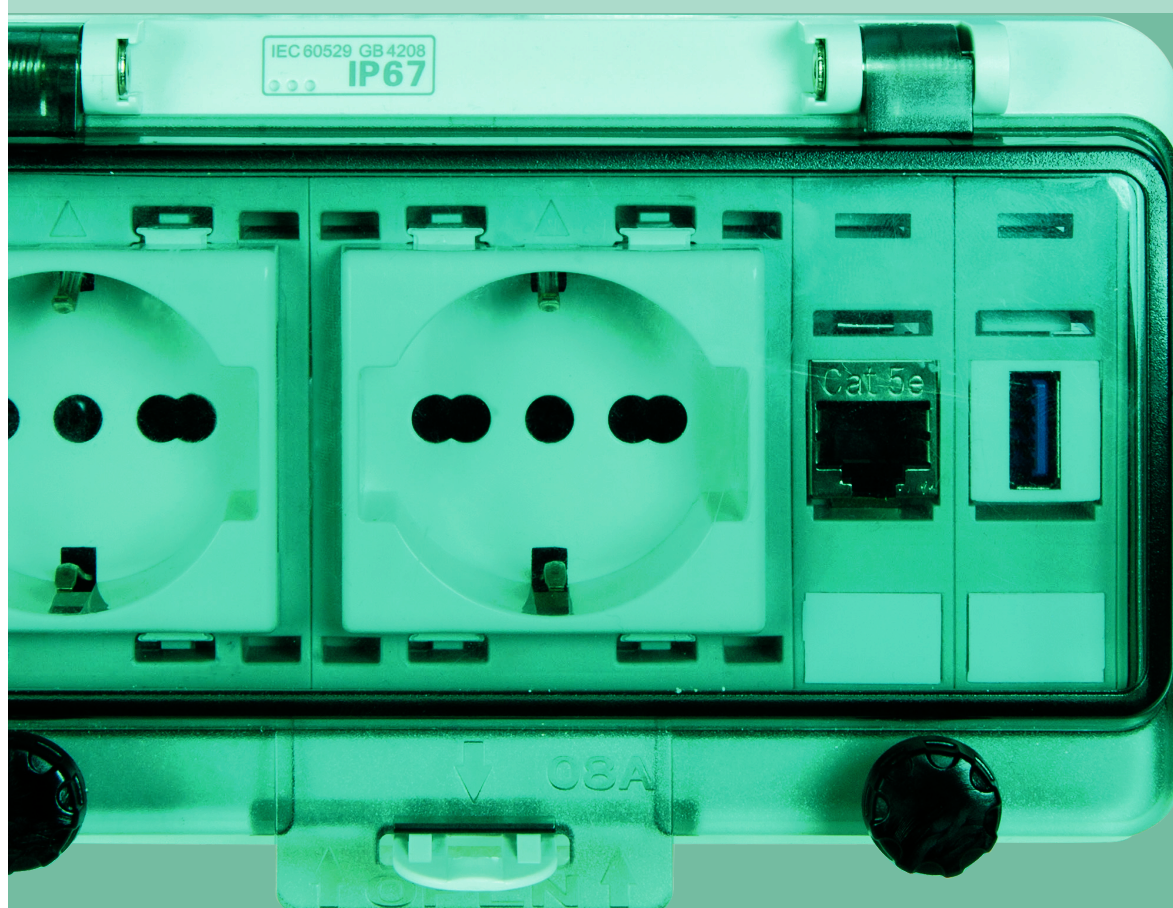


DIMENSIONI [mm] - Dimensions [mm]



SISTEMI DI CONNESSIONE

Connection systems



SISTEMI DI CONNESSIONE - *Connection systems*



INTERFACCE DI CONNESSIONE

Dispositivi di collegamento
DTS LINK con moduli e accessori.

CONNECTION INTERFACES

*DTS LINK connection systems
with modules and accessories.*



NEW

PRESE DI SERVIZIO A PANNELLO E GIUNTI DI CONNESSIONE

CONNECTION INTERFACES AND JUNCTION CONNECTORS



NEW

NETWORKING

Porte di connessione
Ethernet Switch.
Cavi di connessione.

NETWORKING

*Unmanaged
Ethernet Switches.
Data connection cables.*



CONNETTORI M8 e M12

Precablati, a cablare,
a pannello.

M8 AND M12 CONNECTORS

*Overmolded, field-wireable,
front mounting.*



NEW

CONNETTORI MILITARI

Standard MIL-C-5015.
Miniaturizzati standard
MIL-C-26482.

MIL-SPEC CONNECTORS

*MIL-C-5015 standard.
MIL-C-26482 miniature
connectors.*



PRESSACAVI INOX

STAINLESS STEEL CABLE GLANDS



BLOCCHI DI DISTRIBUZIONE

DISTRIBUTION TERMINAL BLOCKS

DTS-LINK

Le interfacce di connessione DTS-LINK IP67 permettono un facile collegamento ai sistemi elettronici presenti negli armadi senza la necessità di aprire l'armadio elettrico. Questo preserva il grado di protezione dell'armadio elettrico e da eventuali alterazioni/guasti dei componenti elettronici.

Sistema modulare per prese keystone (Mod. M1xx), Schuko 220V (Mod. M3SCx).

Montaggio da interno con viti in dotazione.

Protezione IP67.

Chiusura sportello di sicurezza con viti.

Ampio spazio per etichetta adesiva 9x15mm (codice 2239000005).

All the DTS-LINK IP67 connection interfaces can be easily connected to the enclosure electronic systems, without the need to open it. This feature secures the enclosure protection rating and preserves it from potential malfunctions.

Modular design for keystone sockets (Mod. M1xx), Schuko 220V (Mod. M3SCx).

Inside mounting, including screws.

Protection rating IP67.

Screw fastening safety door.

Wide space for label sticker 9x15mm, (code 2239000005).


IP67
**RoHS
COMPLIANT**
CE





Personalizzazione con un ordine minimo di 10 pezzi.

Customization with a minimum order of 10 pieces.



Nuovo modello con attacco per guida DIN.

New model for DIN rail mounting.

MODELLI Models	Moduli Plates nr.	Codice Code	Composizione prese Socket setting	Dimensioni Dimensions
	3	DTS-LINK3-EUU	1x RJ45 Cat.6a, 2x USB 2.0	75x101x28 mm
		DTS-LINK3-EEU	2x RJ45 Cat.6a, 1x USB 2.0	
		DTS-LINK3-SCO	1x SCHUKO	
	4	DTS-LINK4-SCOE	1x SCHUKO 230V, 1x RJ45 Cat.6a	93x101x28 mm
		DTS-LINK4-SCOU	1x SCHUKO 230V, 1x USB 2.0	
		DTS-LINK 4-EEUU	2x RJ45 Cat.6A, 2x USB 2.0	
		DTS-LINK 4-EUFF	1x RJ45 Cat.6A, 1x USB 2.0, 2x USB 3.0	
	6	DTS-LINK6-SCOUUE	1x SCHUKO 230V, 2x USB2.0, 1x RJ45 Cat.6a	124x101x28 mm
		DTS-LINK6-EEUUFH	2x RJ45 Cat6A, 2x USB2.0, 1x USB3.0, 1x HDMI	
		DTS-LINK6-SCOEX	1x SCHUKO, 2x RJ45 Cat.6A, 1x M1C	
		DTS-LINK6-SCOEU	1x SCHUKO, 1x RJ45 Cat.6A, 1x USB 2.0, 1x M1C	
		DTS-LINK6-SCOMT206CE	1x SCHUKO, 1x Magnetotermico (magnetothermic) 6A curva (curve) C, 1x RJ45 Cat.6A	
		DTS-LINK6-SCOMT210CE	1x SCHUKO, 1x Magnetotermico (magnetothermic) 10A curva (curve) C, 1x RJ45 Cat.6A	
		DTS-LINK6-SCOMTD206CAAE	1x SCHUKO, 1x Differenziale (differential) 6A curva (curve) C, 1x RJ45 Cat.6A	
DTS-LINK6-SCOMTD210CAAE	1x SCHUKO, 1x Differenziale (differential) 10A curva (curve) C, 1x RJ45 Cat.6A			
	8	DTS-LINK8-SC0SC0UE	2x SCHUKO 230V, 1x USB2.0, 1x RJ45 Cat.6a	160x101x28 mm
		DTS-LINK8-SC0UJEEE	1x SCHUKO 230V, 2x USB2.0, 3x RJ45 Cat.6a	

DTS-LINK



RJ45 Cat5e f/f



RJ45 Cat6A f/f



RJ45-90 Cat5e f/f



RJ45-90 Cat6A f/f



USB 2.0 f/f



USB 3.0 f/f



USB-C f/f



HDMI f/f



SCHUKO 230V


 Modulo singolo cieco
single blind plate

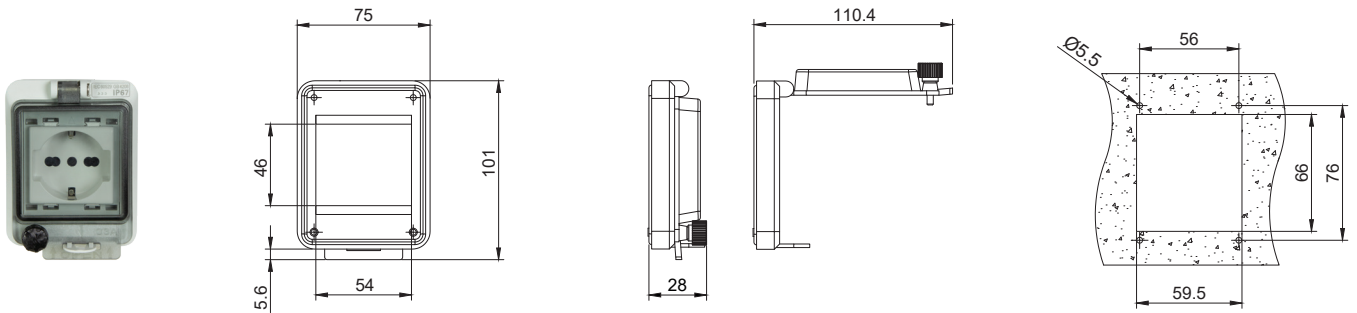
 Modulo triplo cieco
triple blind plate

 Spazio per targhetta adesiva 9x15
 da ordinare a parte - Label sticker
 space (9x15mm) on request
cod. 223900005

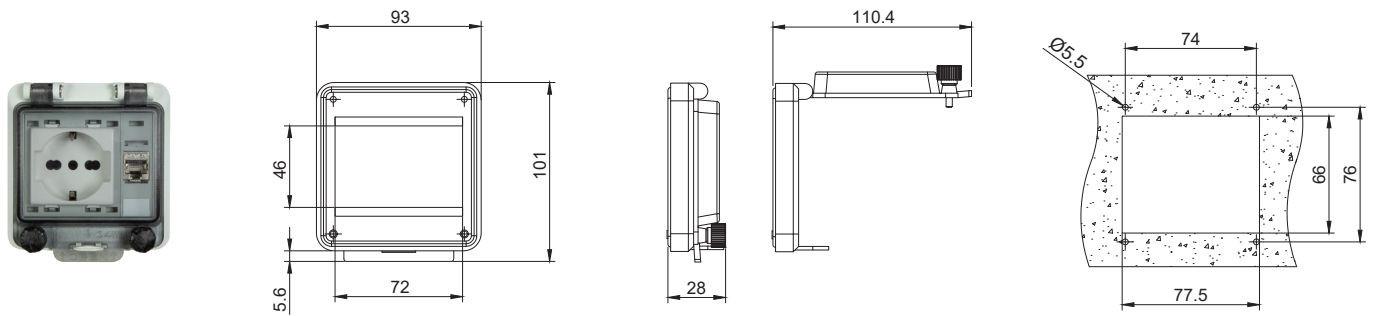
MODELLI <i>Models</i>	Codice <i>Code</i>	Descrizione <i>Description</i>	Confezione <i>Packaging</i>	Moduli occupati <i>Plates nr.</i>
RJ45 Cat.6a f/f	2231000010	M1KE - Modulo con RJ45 Cat.6a f/f - <i>RJ45 Cat.6a Plate</i>	5	1
RJ45-90 Cat.6a f/f	2231000020	M1KO - Modulo con RJ45-90 Cat.6a f/f - <i>RJ45-90 Cat.6a Plate</i>	5	1
USB 2.0 f/f	2231000025	M1KU - Modulo con USB2.0 f/f - <i>USB2.0 Plate</i>	5	1
USB 3.0 f/f	2231000030	M1KF - Modulo con USB3.0 f/f - <i>USB3.0 Plate</i>	5	1
USB-C f/f	2231000035	M1KC - Modulo con USB-C f/f - <i>USB-C Plate</i>	5	1
HDMI f/f	2231000040	M1KH - Modulo con HDMI f/f - <i>HDMI Plate</i>	5	1
SCHUKO 230V	2231000045	M3SC0 - Modulo con SCHUKO 230V - <i>Schuko Plate 230V</i>	5	3
Presse Francese 230V <i>French socket 230 V</i>	2231000060	M3FR - Modulo con presa Francese 230V <i>Module with French socket 230 V</i>	5	3
Presse Inglese 230V <i>English socket 230 V</i>	2231000065	M3UK - Modulo con Presse Inglese/Irlandese 230V <i>Module with English/Irish socket 230 V</i>	5	3
Targhetta Adesiva <i>Label sticker</i>	2239000005	Targhette adesive prefustellate 9x15 bianche in PVC <i>PVC label sticker 9x15</i>	1 foglio con 77 pz. <i>1 sheet 77 pcs.</i>	-
Modulo singolo cieco	2239000025	M1C - Modulo singolo cieco - <i>Single blind plate</i>	5	1
Modulo triplo cieco	2239000050	M3C - Modulo triplo cieco - <i>Triple blind plate</i>	5	3
Guida DIN <i>DIN guide</i>	2239800110	Guida DIN per DTS-LINK3 - <i>Din guide</i>	5	-
	2239800115	Guida DIN per DTS-LINK4 - <i>Din guide</i>	5	-
	2239800125	Guida DIN per DTS-LINK6 - <i>Din guide</i>	5	-
	2239800130	Guida DIN per DTS-LINK8 - <i>Din guide</i>	5	-

DTS-LINK

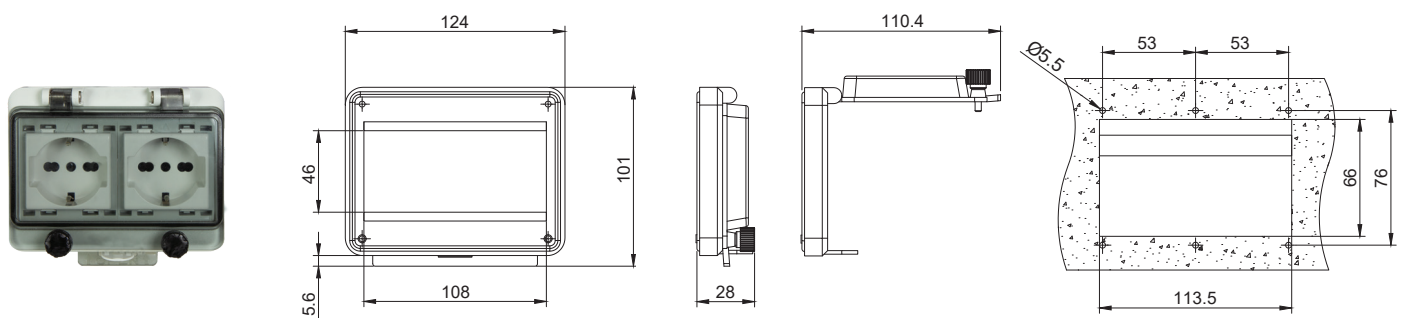
DTS-LINK 3



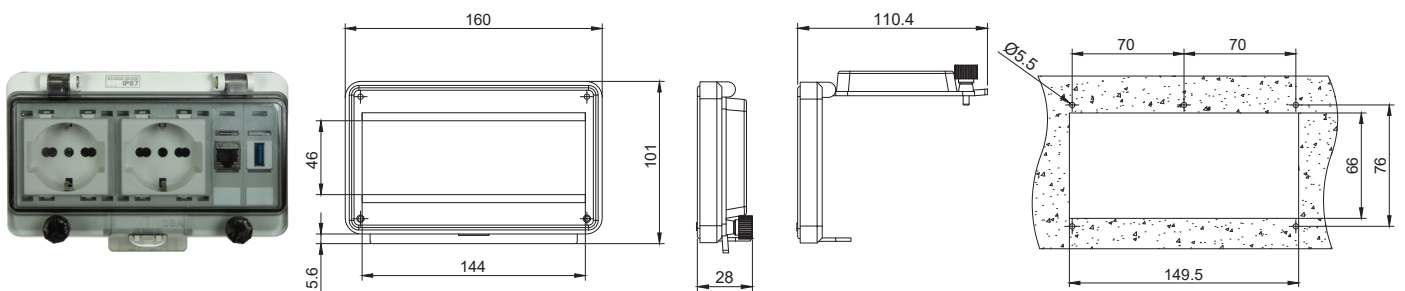
DTS-LINK 4



DTS-LINK 6



DTS-LINK 8



PRESE DI SERVIZIO A PANNELLO - *Panel mounting connectors*

LA NOSTRA GAMMA DI PRESE DI SERVIZIO

Our range of panel mounting connectors

Prese di servizio a pannello disponibili
in versioni Ø 16, 20 e 22.

Tappo con grado di protezione IP65/ IP67.

*Panel service sockets available
in Ø 16, 20, 22 versions.*

Cap with IP65/IP67 protection degree.



PRESE A PANNELLO Ø 16 E 20 CON CAVO PRECABLATO DEDICATO IP67

*Panel sockets ø 16 and 20
with dedicated overmolded cable IP67*

Disponibili cavi precablati da abbinare alle prese di servizio a
pannello Ø 16 e 20. Il grado di protezione IP67 è garantito sia con
che senza connettore.

*Overmolded cables available to match the Ø 16 and 20 panel
service sockets. The IP67 protection degree is guaranteed both with
and without connector.*



PS-P22

Corpo in alluminio o plastica

Tappo IP65 incluso

Aluminum or plastic body

IP65 cap included

IP65

RoHS
COMPLIANT

CE



SPECIFICHE TECNICHE - Technical specifications

Diametro foratura <i>Diameter cut-out</i>	Materiale <i>Material</i>	Spessore Lamiera <i>Panel thickness</i>	Temperatura operativa <i>Operating temperature</i>	Umidità operativa <i>Operating humidity</i>	Velocità di trasmissione - <i>transmission rating</i>		
					USB2.0/USB Mini/ Micro - USB	USB 3.0	USB - C
22 mm	Metallo - <i>Metal</i> Plastica - <i>Plastic</i>	1 - 10 mm	-25°C... +55°C	45-85%RH	>30MB/s	>100MB/s	10GBps (5A fast charging)

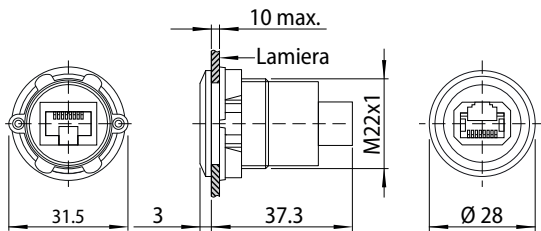
MODELLI <i>Models</i>	Tipo / fronte <i>Type / front</i>	Tipo / retro <i>Type / back</i>	Modello <i>Model list</i>	Codice <i>Code</i>	Descrizione <i>Description</i>
	RJ45 Cat.6 Femmina <i>Female</i>	RJ45 Cat.6 Femmina <i>Female</i>	PS-P22PR45	4302212185	Pres a pannello RJ45 cat.6 plastica F/F <i>Panel RJ45 Cat.6 plastic connector F/F</i>
	USB 3.0 Femmina <i>Female</i>	USB 3.0 Femmina <i>Female</i>	PS-P22PU3	4302212110	Pres a pannello USB 3.0 plastica F/F <i>Panel USB 3.0 Cat.6 plastic connector F/F</i>
	USB-B Femmina <i>Female</i>	USB-A Femmina <i>Female</i>	PS-P22PUB	4302212120	Pres a pannello USB-B plastica F/F (Retro USB-A) <i>Panel USB-B plastic connector F/F (Rear USB-A)</i>
	USB-C Femmina <i>Female</i>	USB 3.0 Femmina <i>Female</i>	PS-P22MUC	4302212150	Pres a pannello USB-C F/F Metallo (Retro USB 3.0) <i>Panel USB-C metal connector F/F (Rear USB 3.0)</i>
	USB-Mini 2.0 Femmina <i>Female</i>	USB-Mini 2.0 Maschio <i>Male</i>	PS-P22MMIU	4302212160	Pres a pannello USB-Mini F/M Metallo <i>Panel USB-Mini metal connector F/M</i>
	USB-Micro 2.0 Femmina <i>Female</i>	USB-Micro 2.0 Maschio <i>Male</i>	PS-P22MMOU	4302212170	Pres a pannello USB Micro F/M Metallo <i>Panel USB-Micro metal connector F/M</i>
	HDMI Femmina <i>Female</i>	HDMI Femmina <i>Female</i>	PS-P22MH	4302212190	Pres a pannello HDMI F/F Metallo <i>Panel HDMI metal connector F/F</i>
	2 x USB 2.0 Femmina <i>Female</i>	2 x USB 2.0 Femmina <i>Female</i>	PS-P22MU2X2	4302212290	Pres a pannello 2 x USB 2.0 F/F ø 22 mm in metallo <i>Panel 2 x USB 2.0 metal connector F/F ø 22 mm</i>
	-	-	PS-T22IP65	4302212200	Tappo nero IP65 per presa a pannello ø 22 mm <i>IP65 cap for panel mounting ø 22 mm</i>

TAPPO COMPRESO NELLA FORNITURA DELLA PRESA A PANNELLO - *protection cap included with the panel connector*

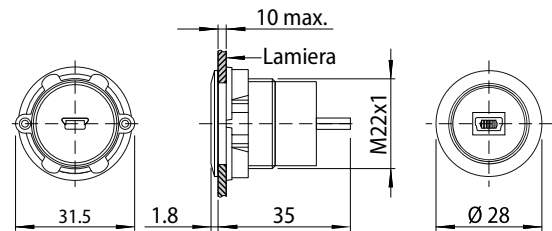
PS-P22

DIMENSIONI E FORATURE [mm] - Dimensions and holes [mm]

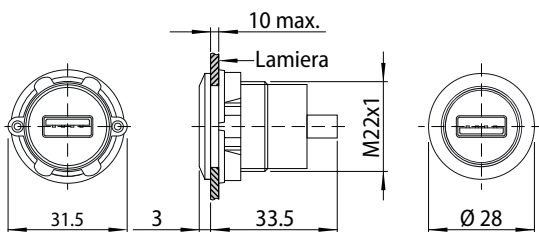
RJ45 Cat.6 - Mod. PS-P22PR45



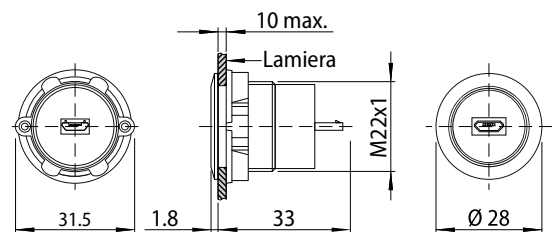
USB-Mini 2.0 - Mod. PS-P22MMIU



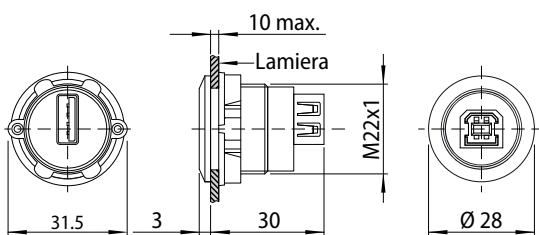
USB 3.0 - Mod. PS-P22PU3



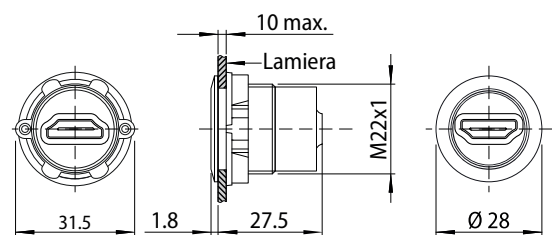
USB-Micro 2.0 - Mod. PS-P22MMOU



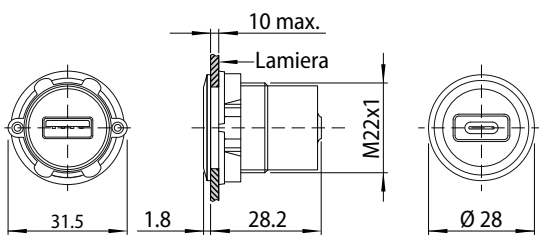
USB-B - Mod. PS-P22PUB



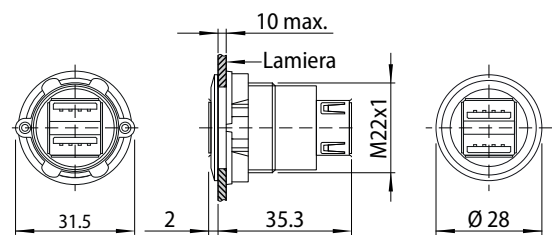
HDMI - Mod. PS-P22MH



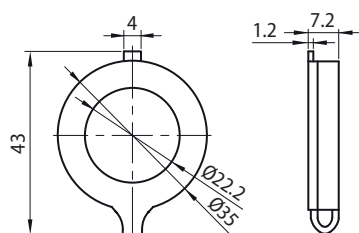
USB-C - Mod. PS-P22MUC



2 x USB 2.0 - Mod. PS-P22MU2X2



TAPPO IP65 - Mod. PS-T22IP65



PS-P16 / P20

Corpo in plastica
Tappo IP67 incluso
Plastic body
IP67 cap included



IP67

RoHS
COMPLIANT

CE

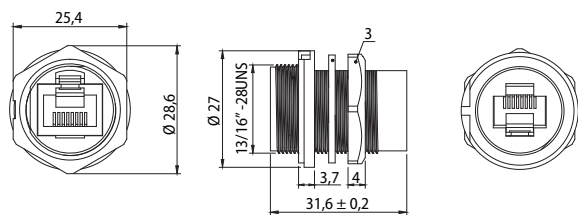
SPECIFICHE TECNICHE - Technical specifications

Diametro foratura Diameter cut-out	Materiale Material	Spessore Lamiera Panel thickness	Temperatura operativa Operating temperature	Umidità operativa Operating humidity	Velocità di trasmissione - transmission rating		
					USB2.0/USB Mini/ Micro - USB	USB 3.0	USB - C
20 e 16 mm	PA66	1 - 4 mm	-40°C... +80°C	45-85%RH	>30MB/s	>100MB/s	10GBps (5A fast charging)

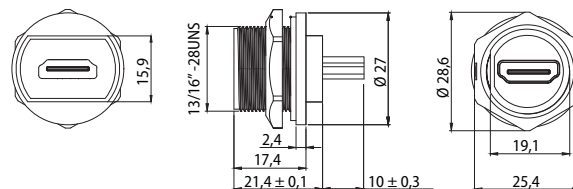
MODELLI Models	Tipo / fronte Type / front	Tipo / retro Type / back	Modello Model list	Codice Code	Descrizione Description
	Femmina Female RJ45	Femmina Female RJ45	PS-P20PR45	4302212480	Pres a pannello in plastica RJ45 cat.6a F/F Panel RJ45 Cat.6A plastic connector F/F
	Femmina Female USB 3.0	Femmina Female USB 3.0	PS-P20PU3	4302212410	Pres a pannello in plastica USB 3.0 F/F Panel USB 3.0 plastic connector F/F
	Femmina Female HDMI	Maschio Male HDMI	PS-P20PH	4302212490	Pres a pannello in plastica HDMI F/F Panel HDMI plastic connector F/F
	Femmina Female USB-C	Femmina Female USB-C	PS-P16PUC	4302212450	Pres a pannello in plastica USB C F/F Panel USB-C plastic connector F/F

DIMENSIONI E FORATURE [mm] - Dimensions and holes [mm]

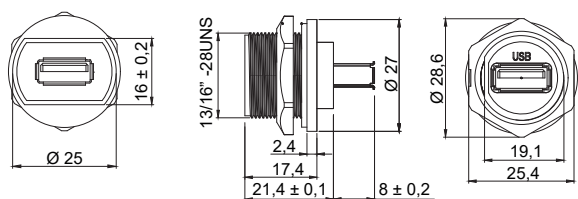
RJ45 - Mod. PS-P20PR45



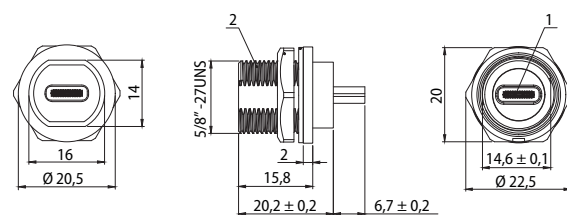
HDM - Mod. PS-P20PH



USB 3.0 - Mod. PS-P20PU3



USB C - Mod. PS-P16PUC

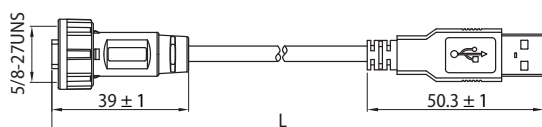


PS-P16 / P20

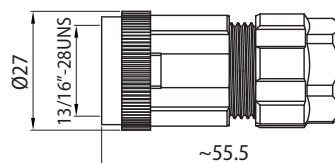
MODELLI Models	Tipo / lato A Type / side A	Tipo / lato B Type / side B	Lunghezza Length	Modello Model	Codice Code	Descrizione Description
 <p>Lato A Side A</p> <p>NEW</p>	<p>IP67</p> <p>Maschio Male USB C</p>	<p>Maschio Male USB 3.0</p>	2 m	PS-C16PUC320	4302212455	Cavo USB-C M/M 2 m per PS-P16PUC USB-C M/M cable 2 m for PS-P16PUC
 <p>Lato A Side A</p> <p>NEW</p>	<p>IP67</p> <p>Maschio Male USB 3.0</p>	<p>Maschio Male USB 3.0</p>	2 m	PS-C20PU320	4302212415	Cavo USB3.0 M/M 2 m per PS-P20PU3 USB3.0 M/M cable 2 m for PS-P20PU3
 <p>NEW</p>	Cavo non incluso Cable not included			PS-C20PR45	4302212475	Custodia waterproof per cavo RJ45 standard per PS-P20PR45. Cavo non incluso. Waterproof housing for RJ45 cable for PS-P20PR45. Cable not included.

DIMENSIONI [mm] - Dimensions [mm]

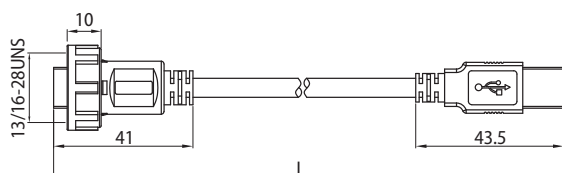
USB C - Mod. PS-C16PUC320




CUSTODIA - Case Mod. PS-C20PR45



USB 3.0 - Mod. PS-C20PU320

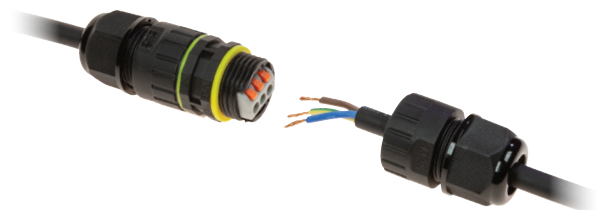


Altri modelli (cablaggi, esecuzioni speciali, ecc.) su richiesta - Other models (wiring, customised, etc.) on request

MODELLI Models	Tipo / lato A Type / side A	Tipo / lato B Type / side B	Lunghezza Length	Codice Code	Descrizione Description
	<p>Maschio Male USB 3.0</p>	<p>Maschio Male USB 3.0</p>	0,5 m	3290701121	Cavo USB 3.0 prolunga tipo A/A maschio/maschio 0,5 m USB 3.0 extension cable type A/A male/male 0,5 m
			1 m	3290701122	Cavo USB 3.0 prolunga tipo A/A maschio/maschio 1 m USB 3.0 extension cable type A/A male/male 1 m
			1,8 m	3290701123	Cavo USB 3.0 prolunga tipo A/A maschio/maschio 1,8 m USB 3.0 extension cable type A/A male/male 1,8 m

GDC

3 POLI / poles



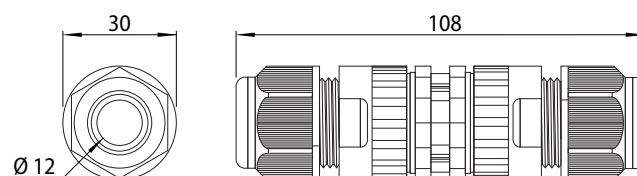
IP68

RoHS
COMPLIANT

CE

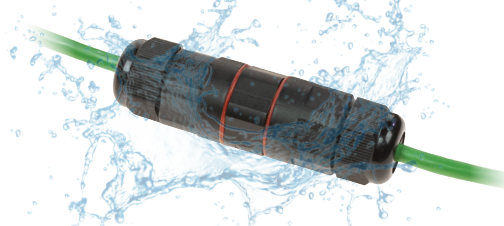
Materiale custodia - Housing Material	PA66
Materiale contatti - Terminal material	Ottone nichelato Nichel-plated brass
Temperatura operativa - Operating temperature	-40°C... +105°C

DIMENSIONI [mm] - Dimensions [mm]



GIUNTO PER CAVO Junction for cable	Codice Code	Nr. poli Poles nr.	Tensione nom. Voltage rating	Corrente nom. Current rating	Sezione cavo Wire section	Ø min. cavo Min. wire size
Giunto di connessione IP68 con morsetto tripolare IP68 junction connector with three-pole terminal	4302212060	3	450 V	24 A	0,08 mm ² -2,5 mm ²	5-9 mm 9-12 mm 10-14 mm

RJ45



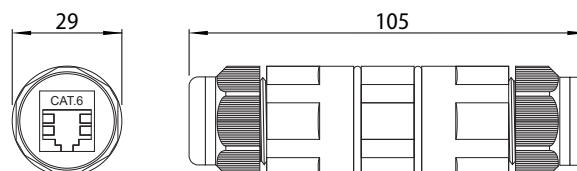
IP67

RoHS
COMPLIANT

CE

Materiale custodia - Housing Material	PA66
Anello impermeabile - Waterproof O-ring	Silicone
Temperatura operativa - Operating temperature	-40 ... +85°C
Infiammabilità - Fire Rating	UL94-V2
Filettatura - Thread	M22x1,5

DIMENSIONI [mm] - Dimensions [mm]



GIUNTO PER CAVO ETHERNET RJ45 F/F Junction for ethernet cable RJ45	Codice Code	Categoria Category	Ø max. cavo Max. wire size
Giunto di connessione IP67 femmina/femmina per RJ45 Junction connector IP67 female/female RJ45	4302212050	cat. 6	6,5 mm

ESN

Compatibili con una vasta gamma di protocolli fieldbus e tutti gli standard ETHERNET.

Compatible with a wide range of fieldbus protocols and all ETHERNET standards.



5 Porte - Ports

8 Porte - Ports

16 Porte - Ports



MODELLI Models	10/100 Mbits		
	ESN5010	ESN8010	ESN16010
Codice - Code	3280050100	3280080100	3280160100
Tipo switch -Switch type	Unmanaged industrial switches		
Porte -Ports	5*10/100 Base-T	8*10/100 Base-T	16*10/100 Base-T
Protezione -Protection	IP40		
Installazione -Setting	Installazione guida DIN - DIN rail		
Tipo di cavo e distanza - Cable type and distance	Twisted-Pair 0÷100 m		
Indicatori LED -LED indicators	PWR, OPT, NMC, ALM	Power Link/ACT-LED	Power Link/ACT-LED
Connettore di alimentazione - Power connector	Morsetto, doppia alimentazione - Clamp, dual power supply		
Tensione d'ingresso - Input voltage	12 ÷ 58 VDC		
Consumo energetico totale Total power consumption	<5 W	<6 W	<10 W
Topologia network - Network topology	Stella, Bus, Albero,Ibrida - Star, Bus, Tree, Hybrid		
Funzioni supportate Supported functions	Auto-MDX/MIDX, Jumbo frame, Flow control, Storm Control, Port-Isolation	Auto-MDX/MIDX	
Dimensioni - Dimensions (W×H×D)	31 x 91 x 118 mm	48 x 104 x 143 mm	48 x 104 x 143 mm
Peso - Weight	0,36 kg	0,55 kg	0,8 kg
Temperatura operativa - Operating temperature	-30°C... +75°C		
Umidità relativa - Relative humidity	5% ~ 90%		
Raffreddamento - Cooling	Senza ventola, raffreddamento naturale - Fanless natural cooling		
Conforme - Compliance	EN55032		
Certificazioni - Certifications	CE / RoHS / FCC		

ESN

MODELLI Models	1 Gigabit		
	ESN5100	ESN8100	ESN16100
Codice - Code	3280051000	3280081000	3280161000
Tipo switch - Switch type	Unmanaged industrial switches		
Porte - Ports	5*Gigabit Base-T	8*Gigabit Base-T	16*Gigabit Base-T
Protezione - Protection	IP40		
Installazione - Setting	Installazione guida DIN - DIN rail		
Tipo di cavo e distanza - Cable type and distance	Twisted-Pair 0÷100 m		
Indicatori LED - LED indicators	PWR, Link/ACT LED	PWR, OPT, NMC, ALM	PWR, Link ACT LED
Connettore di alimentazione - Power connector	Morsetto, doppia alimentazione - Clamp, dual power supply		
Tensione d'ingresso - Input voltage	12 ÷ 30 VDC		
Consumo energetico totale Total power consumption	<5 W	<6 W	<10 W
Topologia network - Network topology	Stella, Bus, Albero, Ibrida - Star, Bus, Tree, Hybrid		
Funzioni supportate - Supported functions	Auto-MDX/MIDX, Jumbo frame, Flow control, WatchDog, Port Isolation		
Dimensioni - Dimensions (W×H×D)	31 x 91 x 118 mm	48 x 104 x 143 mm	48 x 104 x 143 mm
Peso - Weight	0,4 kg	0,5 kg	0,8 kg
Temperatura operativa - Operating temperature	-30°C... +75°C		
Umidità relativa -Relative humidity	5% ~ 90%		
Raffreddamento -Cooling	Senza ventola, raffreddamento naturale - Fanless natural cooling		
Conforme - Compliance	EN55032		
Certificazioni -Certifications	CE / RoHS / FCC		

CONFIGURAZIONE - Configuration

ESN5010-DIP Switch	
1 LFP	Reserve
2 LGY	LEGACY (Standard & Non-standard PoE)
3 VLAN	Port Isolation
4 BSR	Storm Control Configuration

ESN8010-DIP Switch	
1 QI	QoS
2 BSR	Storm control Configuration
3 VLAN	Port Isolation
4 FP	Flow Control

ESN5100-DIP Switch	
1 LFP	LFP/ Remote PD Reset
2 LGY	LEGACY (Standard & Non-standard PoE)
3 VLAN	Port Isolation
4 RST	Reset

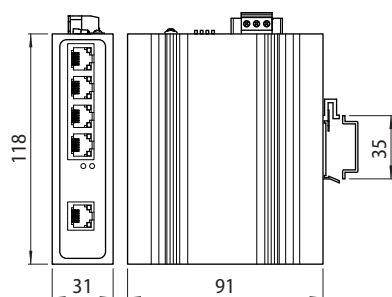
ESN8100-DIP Switch	
1 LFP	Reserve
2 LGY	Reserve
3 VLAN	Port Isolation
4 RST	Reset

ESN

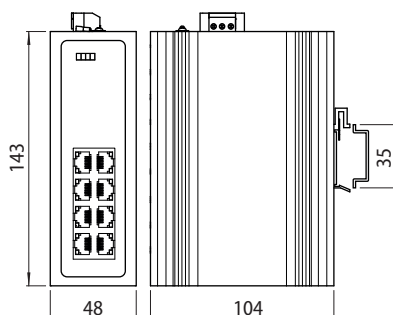
MODELLI Models	10/100 MBits con PoE - with PoE		NEW 1 Gigabit con PoE - with PoE
	ESN5012	ESN8012	ESN5102
Codice - Code	3280050104	3280080104	3280051004
Tipo switch - Switch type	Unmanaged industrial switches		
Porte - Ports	5*10/100 Base-TX	8*10/100 Base-TX	5*Gigabit Base-TX
Protezione - Protection	IP40		
Installazione - Setting	Installazione guida DIN - DIN rail		
Tipo di cavo e distanza - Cable type and distance	Twisted-Pair 0÷100 m		
Indicatori LED - LED indicators	PWR, Link/ACT LED		PWR, OPT, NMC, ALM
Connettore di alimentazione - Power connector	Morsetto, doppia alimentazione - Clamp, dual power supply		
Tensione d'ingresso - Input voltage	12 ÷ 30 VDC		
Consumo energetico totale Total power consumption	A pieno carico <126 W, Singola Porta 30 W		A pieno carico <90 W, Singola Porta 30 W
Topologia network - Network topology	Stella, Bus, Albero, Ibrida - Star, Bus, Tree, Hybrid		
Funzioni supportate - Supported functions	Auto-MDX/MIDX, Jumbo Frame, WatchDog, Port-Isolation, FlowControl, Restart with Checking Port Automatically, VLAN Isolation, VIP Power Supply and QoS		
Porte PoE - PoE port	1-4	1-8	1-4
Protocolli PoE - PoE Protocol	802.3af/802.3at		
Pin assegnati - Pin Assignment	1, 2, 3, 6		
Dimensioni - Dimensions (W×H×D)	48 x 104 x 143 mm		
Peso - Weight	0,4 kg	0,5 kg	0,4 kg
Temperatura operativa - Operating temperature	-30°C... +75°C		
Umidità relativa - Relative humidity	5% ~ 90%		
Raffreddamento - Cooling	Senza ventola, raffreddamento naturale - Fanless natural cooling		
Conforme - Compliance	EN55032		
Certificazioni - Certifications	CE / RoHS / FCC		

DIMENSIONI [mm] - Dimensions [mm]

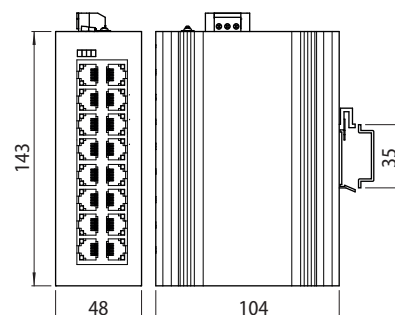
ESN5010 - 5*10/100 base-T
ESN5100 - 5*10/100/1000 base-T



ESN8010 - 8*10/100 base-T
ESN8100 - 8*10/100/1000 base-T
ESN5012 - 5*10/100 base con PoE
ESN5102 - 5*10/100/1000 base-T con PoE
ESN8012 - 8*10/100 base-T con PoE



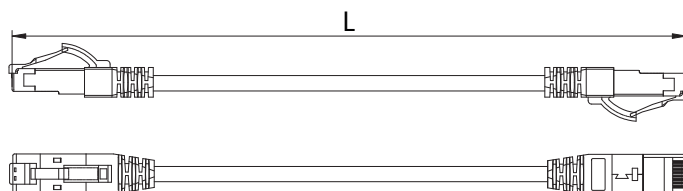
ESN16010 - 16*10/100 base-T
ESN16100 - 16*10/100/1000 base-T




CAVI DI CONNESSIONE DATI RJ45*RJ45 data connection cables*

Cavo Ethernet, RJ45 Maschio diritto - RJ45 maschio diritto.
 Categoria 6A - Standard 10GBASE-T (velocità 10 Gbit, frequenza 500 MHz).
 8 poli con contatti dorati.
 Conduttore 100% Rame - 4 × 2 × AWG26.
 Cavo schermato S/FTP (doppia schermatura).
 Guaina LS0H (Low Smoke zero Halogen) per uso industriale.
 Diametro esterno 6,2 mm.
 Altre versioni e lunghezze su richiesta.
 Certificazione UL (solo su versione blu).

*Ethernet cable, RJ45 Male straight - RJ45 male straight.
 Category 6A - Standard 10GBASE-T (10 Gbit speed, 500 MHz frequency).
 8 poles with gold contacts.
 Conductor 100% Copper - 4 × 2 × AWG26.
 S / FTP shielded cable (double shielded).
 LS0H sheath (Low Smoke zero Halogen) for industrial use.
 External diameter 6,2 mm.
 Other versions and lengths on request.
 UL certification (only for the blu version).*

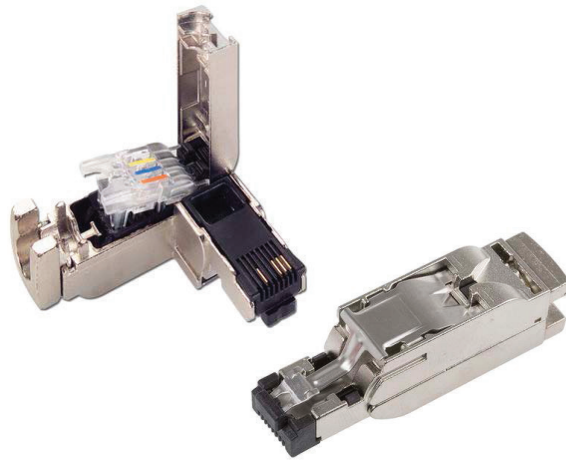
**DIMENSIONI [mm] - Dimensions [mm]**

DESCRIZIONE <i>Description</i>	Lunghezza (L) <i>Length (L)</i>	Codice <i>Code</i>	Colore <i>Color</i>
	0,5 m	3290700700	Blu - Blue 
	1 m	3290700701	
	2 m	3290700702	
	5 m	3290700705	
Cavo ethernet RJ45/RJ45 8 pin Cat.6A Schermatura S/FTP <i>Ethernet cable RJ45/RJ45 8 pin Cat.6A S/FTP shielding</i>	0,3 m	3290700803	Verde - Green
	0,5 m	3290700805	
	1,0 m	3290700810	
	2,0 m	3290700820	
	3,0 m	3290700830	
	5,0 m	3290700850	
	10 m	3290700860	
	15 m	3290700870	
	20 m	3290700226	

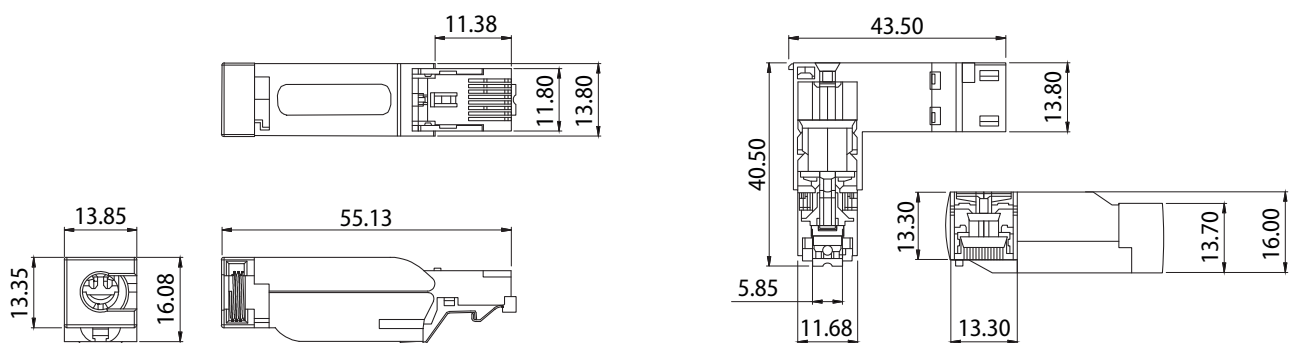
CONNETTORI RJ45 A CABLARE IN METALLO*Metal wireable RJ45 connectors*

Connettore RJ45 femmina a cablare in metallo.
 Disponibile nella versione a 180° (diritta) o a 90° (angolare).
 Cablaggio a perforazione d'isolante IDC.
 Montaggio senza utensili per applicazioni industriali.
 Poli con contatti dorati.
 Sezione conduttori AWG24 - AWG22.
 Corpo metallico per schermatura EMC.
 Diametro cavo massimo 7 mm.
 Temperatura operativa: -20°C... +70°C.

Field wireable connectors RJ45 female with metal case.
Available in 180°(straight) or 90°(angled) version.
Insulation Displacement connectors (IDC).
Tool-free assembly for industrial applications.
Poles with gold contacts.
Conductors section AWG24 - AWG22.
Metal body for EMC shielding.
Maximum cable diameter 7mm.
Operating temperature: -20°C... +70°C.



CODICE <i>Code</i>	Tipo <i>Type</i>	Pin	Categoria <i>Category</i>	Dimensioni [mm] <i>Dimensions [mm]</i>
410000001	180° (diritto) - <i>straight version</i>	4	Cat. 5e - 10/100 Base - T	55,1 x 13,8 x 16,1
410000002	90° (angolare) - <i>angled version</i>	4	Cat. 5e - 10/100 Base - T	43,5 x 40,5 x 16
410000003	180° (diritto) - <i>straight version</i>	8	Cat. 6 - 1000 Base - TX	55,1 x 13,8 x 16,1

DIMENSIONI [mm] - Dimensions [mm]

CONNETTORI - Connectors

CONNETTORI M8 - M8 connectors



Connettori circolari miniaturizzati con chiusura a vite. Ampia gamma di connettori metrici M8 e M12 per piccoli sensori e attuatori. Schermati IP67, questi connettori sono ideali per le reti di controllo industriali dove sono richiesti piccoli sensori.

Disponibili con cavi precablati, a cablare sul campo, per montaggio a pannello e prolughe.
Corpo in plastica.
Custodia in metallo con schermatura EMI a 360° (su richiesta).
Cavo schermato disponibile su richiesta.
M8 disponibili a 3 e 4 poli, M12 disponibili a 4, 5 e 8 poli (altre piedinature a richiesta per quantità).
Grado di protezione IP67.
Omologati secondo IEC 61076-2-104 (M8) e secondo IEC 61076-2-101 (M12).

CONNETTORI M12 - M12 connectors



Miniature circular connectors with screw fastening. Wide range of metric M8 and M12 connectors for small sensors and actuators. Shielded and IP-rated up to IP67, these connectors are ideally suitable for industrial control networks, where small sensors are required.

3 models available: overmolded, field-wireable and front mounting connectors.
Plastic body.
Metal case with 360° EMI shielding (on request).
Shielded cable available on request.
M8 are available with 3 and 4 contacts, M12 are available with 4, 5 and 8 contacts (other contacts available upon minimum quantity).
Degree of protection IP67.
Products comply with IEC 61076-2-104 standard (M8) and comply with IEC 61076-2-101 standard (M12).

SPECIFICHE TECNICHE - Technical specifications	M8	M12
Resistenza di contatto - Contact impedance	≤5 mΩ	
Resistenza di isolamento - Insulation impedance	>100 MΩ	
Grado di inquinamento - Pollution degree	3	
Temperatura operativa - Operative temperature	-25°C... +80°C	
Grado di protezione - Ingress protection rating	IP67 quando accoppiato - when mated	
Accoppiamento meccanico - Mating cycles	≥ 500	
Codifica - Encoding	A (altre codifiche su richiesta - other encodings on request)	
Rivestimento cavo - Cable jacket	PVC (PUR su richiesta - PUR on request)	
Materiale del contatto - Material of contact	Ottone/Rame fosforoso placcato oro - Brass/Phosphorus copper gold-plated	
Materiale dell'isolamento - Material of insulator	PA66	PA + GF
Riempitivo - Sealing material	PVC	Resina epossidica/NBR - Epoxy resin/NBR
Norma IEC - IEC standard	IEC 61076-2-104	IEC 61076-2-101

CONNETTORI M8 - M8 connectors



IP67

RoHS
COMPLIANT

CE

CONNETTORI M8 - PARAMETRI ELETTRICI

Connectors - Electrical parameters

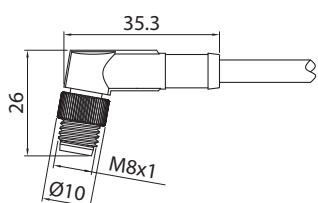
Pin	Maschio - Male	Corrente nominale Rated current	Tensione nominale Rated voltage		Dimensione del conduttore Conductor size		Femmina - Female
	A		A/C	D/C	AWG	mm ²	A
3		3A	60V	60V	24	0,20	
4		3A	60V	60V	24	0,20	

CABLAGGIO Wire definition	PIN	Colore del cavo Wire core color	
3 PIN	1	BN	
	2	/	
	3	BU	
	4	BK	

CABLAGGIO Wire definition	PIN	Colore del cavo Wire core color	
4 PIN	1	BN	
	2	WH	
	3	BU	
	4	BK	

CONNETTORI M8 - M8 connectors


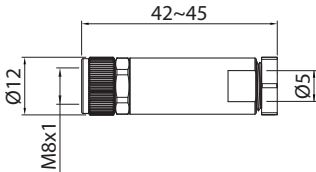
CONNETTORI M8 PRECABLATI - M8 overmolded connectors


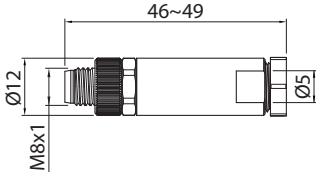
Codifica: A Coding: A Materiale cavo: PVC Cable material: PVC Colore cavo e connettore: nero Cable and connector colour: black	Pin	Lunghezza cavo [m] Cable length	Modello Model	Codice Code	Dimensioni [mm] Dimensions [mm]
 <p>180° Femmina - Female</p>	3	3	DA08FD03BFX203	433Z000860	
		5	DA08FD03BFX205	433Z12335X	
		10	DA08FD03BFX210	433Z016355	
	4	3	DA08FD04BFX203	433Z12343X	
		5	DA08FD04BFX205	433Z016185	
		10	DA08FD04BFX210	433Z016425	
 <p>90° Femmina - Female</p>	3	3	DA08FA03BFX203	433Z12433X	
		5	DA08FA03BFX205	433Z12435X	
		10	DA08FA03BFX210	433Z12436X	
	4	3	DA08FA04BFX203	433Z12443X	
		5	DA08FA04BFX205	433Z12445X	
		10	DA08FA04BFX210	433Z12446X	
 <p>180° Maschio - Male</p>	3	3	DA08MD03BFX203	433Z12133X	
		5	DA08MD03BFX205	433Z12135X	
		10	DA08MD03BFX210	433Z12136X	
	4	3	DA08MD04BFX203	433Z12143X	
		5	DA08MD04BFX205	433Z12145X	
		10	DA08MD04BFX210	433Z12146X	
 <p>90° Maschio - Male</p>	3	3	DA08MA03BFX203	433Z12233X	
		5	DA08MA03BFX205	433Z12235X	
		10	DA08MA03BFX210	433Z12236X	
	4	3	DA08MA04BFX203	433Z12243X	
		5	DA08MA04BFX205	433Z12245X	
		10	DA08MA04BFX210	433Z12246X	

Altri modelli su richiesta - Other models on request

CONNETTORI M8 - M8 connectors


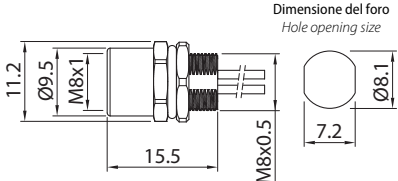

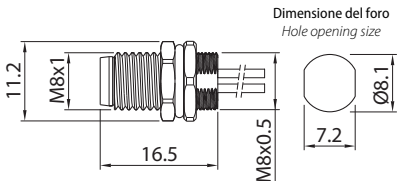

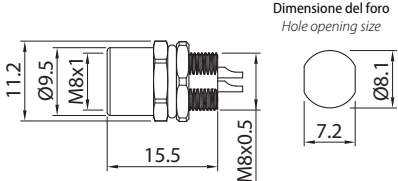

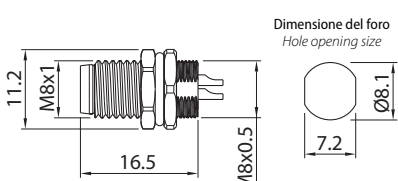
CONNETTORI M8 A CABLARE - M8 field-wireable connectors

Codifica: A Coding: A Cablaggio a vite Screw connection	Pin	Modello Model	Codice Code	Dimensioni [mm] Dimensions [mm]
 <p>180° Femmina - Female</p>	3	DA08FD03CVB	433Z21331X	
	4	DA08FD04CVB	4331000750	

 <p>180° Maschio - Male</p>	3	DA08MD03CVB	4331001750	
	4	DA08MD04CVB	433Z21141X	

Versioni femmina e maschio 90° su richiesta - Female and male 90° models on request

CONNETTORI M8 - M8 connectors

CONNETTORI M8 A PANNELLO - M8 front mounting connectors				
Codifica: A Coding: A Montaggio frontale Front mounting	Pin	Modello Model	Codice Code	Dimensioni [mm] Dimensions [mm]
Fili uscenti 300 mm With wires 300 mm				
 Femmina - Female	3	DA08FD03FF30	433Z31313X	 <p>Dimensione del foro Hole opening size</p>
	4	DA08FD04FF30	433Z31347X	
 Maschio - Male	3	DA08MD03FF30	433Z31137X	 <p>Dimensione del foro Hole opening size</p>
	4	DA08MD04FF30	433Z31147X	
A saldare - Wire soldering	Pin	Modello Model	Codice Code	Dimensioni Dimensions
 Femmina - Female	3	DA08FD03FS	433Z31335X	 <p>Dimensione del foro Hole opening size</p>
	4	DA08FD04FS	433Z31345X	
 Maschio - Male	3	DA08MD03FS	433Z31135X	 <p>Dimensione del foro Hole opening size</p>
	4	DA08MD04FS	433Z31145X	

CONNETTORI M12 - M12 connectors



IP67

RoHS
COMPLIANT

CE

CONNETTORI M12 - PARAMETRI ELETTRICI Connectors - Electrical parameters

Pin	Maschio Male			Corrente nominale Rated current	Tensione nominale Rated voltage		Dimensione del conduttore Conductor size		Femmina - Female		
	A	B	D		A/C	D/C	AWG	mm ²	A	B	D
3				4A	250V	250V	22	0,32			
4				4A	250V	250V	22	0,32			
5				4A	60V	60V	22	0,32			
8				2A	30V	30V	24	0,20			


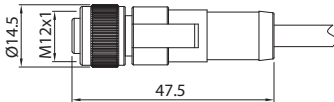


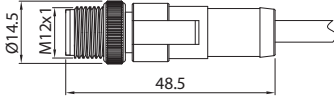

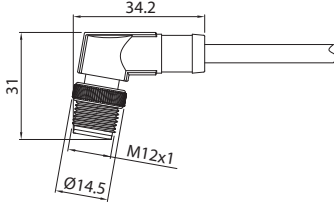
CABLAGGIO Wire definition	PIN	Colore del cavo Wire core colour	
4 PIN	1	BN	
	2	WH	
	3	BU	
	4	BK	

CABLAGGIO Wire definition	PIN	Colore del cavo Wire core colour	
5 PIN	1	BN	
	2	WH	
	3	BU	
	4	BK	
	5	GY	

CABLAGGIO Wire definition	PIN	Colore del cavo Wire core colour	
8 PIN	1	WH	
	2	BN	
	3	GN	
	4	YE	
	5	GY	
	6	PK	
	7	BU	
	8	RD	

CONNETTORI M12 - M12 connectors


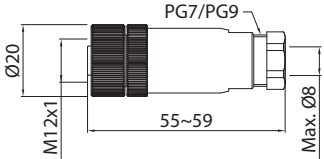

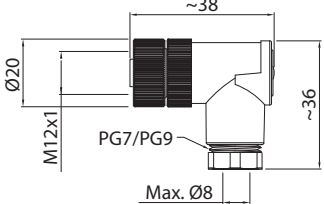
CONNETTORI M12 PRECABLATI - M12 overmolded connectors


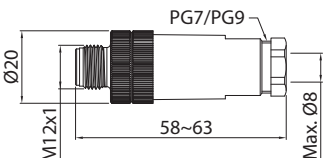

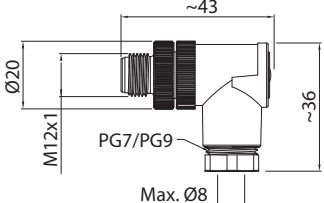
Codifica: A Coding: A Materiale cavo: PVC Cable material: PVC Colore cavo e connettore: nero Cable and connector colour: black	Pin	Lunghezza cavo [m] Cable length	Modello Model	Codice Code	Dimensioni [mm] Dimensions [mm]		
 180° Femmina - Female	4	2	DA12FD04BFX302	433Z11342X	 Ø14.5 M12x1 47.5		
		3	DA12FD04BFX303	433Z11343X			
		5	DA12FD04BFX305	433Z016990			
		10	DA12FD04BFX310	433Z11346X			
	5	2	DA12FD05BFX302	433Z11352X			
		3	DA12FD05BFX303	433Z11353X			
		5	DA12FD05BFX305	433Z11355X			
		10	DA12FD05BFX310	433Z11356X			
	8	3	DA12FD08BFX203	433Z482030			
		5	DA12FD08BFX205	433Z016685			
		10	DA12FD08BFX210	433Z11386X			
		 90° Femmina - Female	4	3		DA12FA04BFX303	433Z017005
5	DA12FA04BFX305			433Z016985			
10	DA12FA04BFX310			433Z017020			
5	3		DA12FA05BFX303	433Z11453X			
	5		DA12FA05BFX305	433Z11455X			
	10		DA12FA05BFX310	433Z11456X			
8	3		DA12FA08BFX203	433Z11483X			
	5		DA12FA08BFX205	433Z11485X			
	10		DA12FA08BFX210	433Z11486X			
 180° Maschio - Male	4		3	DA12MD04BFX303	433Z11143X	 Ø14.5 M12x1 48.5	
			5	DA12MD04BFX305	433Z11145X		
			10	DA12MD04BFX310	433Z11146X		
	5	3	DA12MD05BFX303	433Z11153X			
		5	DA12MD05BFX305	433Z11155X			
		10	DA12MD05BFX310	433Z11156X			
	8	3	DA12MD08BFX203	433Z11183X			
		5	DA12MD08BFX205	433Z11185X			
		10	DA12MD08BFX210	433Z11186X			
	 90° Maschio - Male	4	3	DA12MA04BFX303	433Z11243X		 34.2 31 Ø14.5 M12x1
			5	DA12MA04BFX305	433Z11245X		
			10	DA12MA04BFX310	433Z11246X		
5		3	DA12MA05BFX303	433Z11253X			
		5	DA12MA05BFX305	433Z11255X			
		10	DA12MA05BFX310	433Z11256X			
8		3	DA12MA08BFX203	433Z11283X			
		5	DA12MA08BFX205	433Z11285X			
		10	DA12MA08BFX210	433Z11286X			

Altri modelli su richiesta - Other models on request

CONNETTORI M12 - M12 connectors


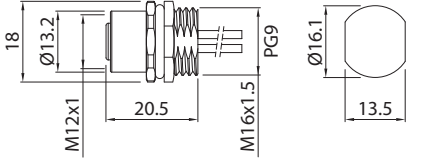

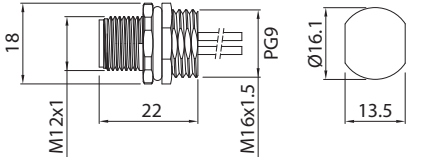

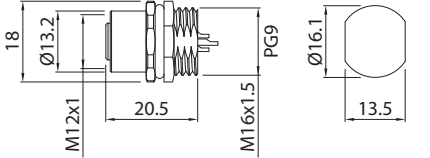

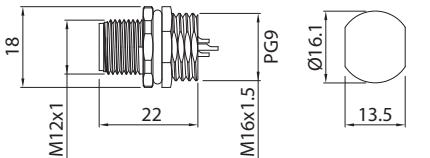
CONNETTORI M12 A CABLARE - M12 field-wireable connectors

Codifica: A Coding: A Cablaggio a vite Screw connection	Pressacavo Strain relief	Pin	Modello Model	Codice Code	Dimensioni [mm] Dimensions [mm]
 180° Femmina - Female	PG7	3	DA12FD04CV7B	4331006022	
		5	DA12FD05CV7B	4331006025	
		8	DA12FD08CV7B	433Z22381X	
	PG9	3	DA12FD04CV9B	4331006005	
		5	DA12FD05CV9B	4331006015	
		8	DA12FD08CV9B	433Z223811	
 90° Femmina - Female	PG7	3	DA12FA04CV7B	433Z22441X	
		5	DA12FA05CV7B	433Z22451X	
		8	DA12FA08CV7B	433Z22481X	
	PG9	3	DA12FA04CV9B	433Z224411	
		5	DA12FA05CV9B	433Z224511	
		8	DA12FA08CV9B	433Z224811	

 180° Maschio - Male	PG7	3	DA12MD04CV7B	433Z22141X	
		5	DA12MD05CV7B	4331006030	
		8	DA12MD08CV7B	433Z22181X	
	PG9	3	DA12MD04CV9B	4331006010	
		5	DA12MD05CV9B	4331006020	
		8	DA12MD08CV9B	4331006748	
 90° Maschio - Male	PG7	3	DA12MA04CV7B	433Z22241X	
		5	DA12MA05CV7B	433Z22251X	
		8	DA12MA08CV7B	433Z22281X	
	PG9	3	DA12MA04CV9B	433Z222411	
		5	DA12MA05CV9B	433Z222511	
		8	DA12MA08CV9B	433Z222811	

Altri modelli su richiesta - Other models on request

CONNETTORI M12 - M12 connectors

CONNETTORI M12 A PANNELLO - M12 front mounting connectors				
Codifica: A Coding: A Montaggio frontale Front mounting	Pin	Modello Model	Codice Code	Dimensioni [mm] Dimensions [mm]
Fili uscenti 300 mm With wires 300 mm				
 Femmina - Female	4	DA12FD04FF30	433Z32347X	
	5	DA12FD05FF30	433Z32357X	
	8	DA12FD08FF30	433Z32387X	
 Maschio - Male	4	DA12MD04FF30	433Z32147X	
	5	DA12MD05FF30	433Z32157X	
	8	DA12MD08FF30	433Z32187X	
A saldare - Wire soldering	Pin	Modello Model	Codice Code	Dimensioni Dimensions
 Femmina - Female	4	DA12FD04FS	433Z32345X	
	5	DA12FD05FS	433Z32355X	
	8	DA12FD08FS	433Z32385X	
 Maschio - Male	4	DA12MD04FS	433Z32145X	
	5	DA12MD05FS	433Z32155X	
	8	DA12MD08FS	433Z32185X	

Altri modelli su richiesta - Other models on request

CONNETTORI MILITARI - MIL-Spec Connectors



Ampia gamma di connettori prodotti secondo lo standard **MIL-C-5015**, ampiamente utilizzati in ambito militare, industriale e aerospaziale.

Prodotti in lega di alluminio con trattamento secondo **QQP-416 Tipo II Classe C**, con passivazione verde scuro. Disponibili anche trattamenti esenti da Cadmio.

Utilizzabili entro l'intervallo di temperatura: -50°C... +125°C.

*Wide range of connectors produced according to **MIL-C-5015** standard, widely used in military, industrial and aerospace fields.*

*Products in aluminum alloy treated according to **QQP-416 Type II Class C**, with dark green passivation. Cadmium-free treatments also available.*

It can be used within the temperature range: -50°C... +125°C.

Materiale Material	Lega di alluminio (acciaio su richiesta) Aluminum alloy (steel on request)
Colore Colour	Verde scuro (nero, acciaio inox su richiesta) Dark green (black, stainless steel on request)
Attacchi Connections	A vite (a baionetta su richiesta) Screw (bayonet on request)
Contatti Contacts	A saldare (a crimpare su richiesta) Soldering (crimp on request)

MONTAGGIO A PANNELLO
Panel mounting

2A

Femmina - Female Maschio - Male

ANCHE IN VERSIONE PHM
Also in PHM version

MONTAGGIO VOLANTE
Field mounting

6A

Femmina - Female Maschio - Male

ANCHE IN VERSIONE PHM
Also in PHM version

GIUNZIONE VOLANTE
Field junctions

1A

Femmina - Female Maschio - Male

ANCHE IN VERSIONE PHM
Also in PHM version

ACCESSORI - Accessories

PHM

SERRACAVI, MANICOTTI, GUARNIZIONI
Cable clamps, sleeves, gaskets

TAPPI
Caps

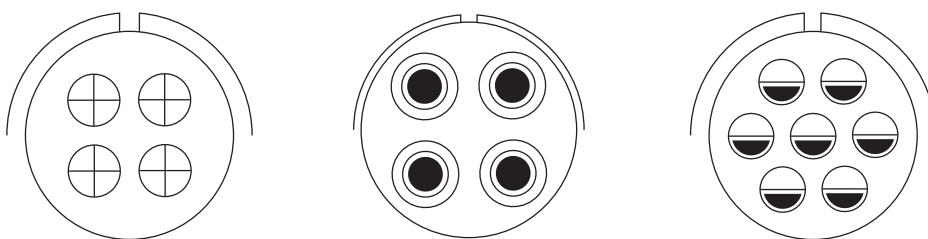
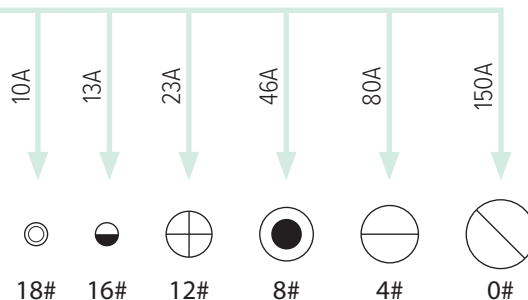
CONNETTORI MILITARI - MIL-Spec Connectors

CORRENTE NOMINALE - Nominal current

Legenda poli - poles

Nota: i dati qui riportati sono derivati da test di laboratorio. I connettori potrebbero non supportare in modo continuativo la corrente nominale indicata attraverso tutti i contatti. I dati elettrici forniti non costituiscono una determinazione dei fattori di sicurezza elettrica.

Note: contact ratings as stated are test ratings only. The connector could not withstand full rated current through all contacts continuously. Please note that the electrical data given is not an establishment of electrical safety factors.



NUMERO DEI CONTATTI Contacts Qty	4	4	7
Disposizione Arrangement	18 - 10	22 - 22	16S - 1
Dimensione dei contatti Contact size	4 - 12	4 - 8	7 - 16
Service rating Service rating	A	A	A

NUMERO DEI CONTATTI Contacts Qty	10	14	37
Disposizione Arrangement	18 - 1	20 - 27	28 - 21
Dimensione dei contatti Contact size	10 - 16	14 - 16	37 - 13
Service rating Service rating	A	A	A

PRESSACAVI INOX - Stainless steel cable glands

Materiale: ACCIAIO INOX AISI 304,
bloccaggio in nylon, gomma O-ring.

Filettatura: Metrica x1,5.

Protezione: IP68.

Temperatura operativa: -40°C... 100°C.

Altri modelli e dimensioni su richiesta.
Disponibile versione con valvola VENT.

Material: Stainless steel AISI 304,
nylon clamping, Rubber O-ring.

Thread: metric, M 1,5 pitch.

Protection rating: IP68.

Operating Temperature: -40°C... 100°C.

Additional models or sizes on request.
Available with VENT valve.



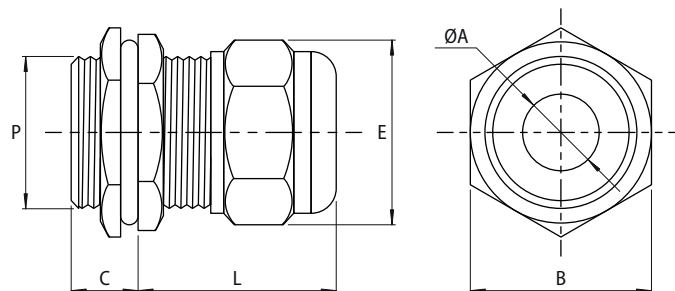
IP68

RoHS
COMPLIANT

CE

CODICE Code	Ø Foro di fissaggio Ø Panel hole [mm]	P [mm]	A Ø cavo A cable Ø [mm]	B [mm]	E [mm]	C [mm]	L min - max [mm]
60000SSM17	16	M16x1,5	4 - 8	18	20	8	20-23
60000SSM21	20	M20x1,5	6 - 12	22	24	8	22-25
60000SSM20	20	M20x1,5	10 - 14	24	26,5	8	22-25
60000SSM26	25	M25x1,5	8 - 15,5	27	29,5	9	24-27
60000SSM27	25	M25x1,5	13 - 18	30	33	9	24-27
60000SSM33	32,5	M32x1,5	15 - 21	35	38	10	24-29
60000SSM41	40,5	M40x1,5	22 - 30	45	50	10	32-35

DIMENSIONI [mm] - Dimensions [mm]



DTS-BLOCK1

Risparmio di spazio: compatto.
Blocco di rame stagnato: alta conduttività.
Protezione IP20 / UL salvadita: maggiore sicurezza.
Cavo di fissaggio diametro vite >95% rapporto di riempimento:
eccellente contatto elettrico, collegamenti sicuri.
Controllo visivo del cavo: conferma di connessione.
Copertura incernierata o rimovibile: facile cablaggio.
Clip-on guida DIN o montaggio a pannello con viti: facile fissaggio.

Space saving: compact.
Tinned copper block: high conductivity.
IP20 protection/UL finger-safe: improved safety.
Cable fixing screw diameters >95% fill ratio:
excellent electrical contact, safe connections.
Visual inspection of wire: confirmation of connection.
Hinged or removable cover: easy wiring.
Clip-on DIN rail or mount to panel with screws: easy fixing.



LEGENDA:
 ingressi - input
 uscite - output

Certificazione - Certification	UL 1059
Classe di infiammabilità Flammability rating	UL 94 V0
Conformità - Complies with	IEC 60947-7-1

MODELLI Models		LK-80A			LK-125A			LK-160A					
Codice - Code		221000080			2210000125			2210000160					
Max corrente nominale Max current rating	IEC	80 A			125 A			160 A					
	UL	85 A			150 A			200 A					
Corrente nominale di breve durata Short term withstand current	(Icw) 1s	3 kA			4.2 kA			11.8 kA					
Corrente di picco da corto circuito Peak short circuit current	(Ipk)	22 kA			30 kA			30 kA					
Max tensione operativa Max working voltage	IEC (Ui)	690 V			690 V			690 V					
	UL (Vin)	600 V			600 V			690 V					
Sistema metrico Metric system	 ** o ponticello UJ	mm ²	mm ²	Γ(N.m)	mm ²		Γ(N.m)	mm ²		Γ(N.m)			
			6...16	x1	3.5		10...35	x1	8.5		10...70	x1	8.5
			2.5...6	x4	1.2		** 6...16	x1	3.5		** 6...16	x1	3.5
			2.5...16	x2	3.5		2.5...16	x6 x4	3.5		2.5...16	x6 x4	3.5
Sistema americano U.S. Regulations		AWG		Torque	AWG		Torque	AWG		Torque			
			16...4	x1	19.5		8...1/0	x1	57		8...3/0	x1	75
			16...8	x4	10.6		14...4	x1	31		14...4	x1	31
			16...4	x2	19.5		14...4	x6	31		14...4	x6	31
Installazione e dimensioni Installation diagram [mm]	Foro di installazione: 54 mm Installation hole: 54 mm 			Foro di installazione: 64 mm Installation hole: 64 mm 			Foro di installazione: 64 mm Installation hole: 64 mm 						
	Peso - Weight	0.07 kg			0.15 kg			0.15 kg					

DTS-BLOCK1



MODELLI Models		LK-250A				LK-400A				LK-500A			
Codice - Code		2210000250				2210000400				2210000500			
Max corrente nominale Max current rating	IEC	250 A				400 A				500 A			
	UL	255 A				335 A				520 A			
Corrente nominale di breve durata Short term withstand current		(Icw) 1s				24.5 kA				24.5 kA			
Corrente di picco da corto circuito Peak short circuit current		(Ipk)				51 kA				51 kA			
Max tensione operativa Max working voltage	IEC (Ui)	690 V				690 V				690 V			
	UL (Vin)	690 V				690 V				600 V			
Sistema metrico Metric system		mm ²			Γ(N.m)	mm ²			Γ(N.m)	mm ²			Γ(N.m)
		35...120		x1	19	95...185		x1	25	4x15.5x0.8...8x24x1			10
		6...35	6...25	x2	4.4	6...35	6...25	x2	4.4	6...35	6...25	x2	4.4
		2.5...16		x5	2.7	2.5...16		x5	2.7	2.5...16		x5	2.7
		2.5...10		x4	2.7	2.5...10		x4	2.7	2.5...10		x4	2.7
Sistema americano U.S. Regulations		AWG			Torque	AWG			Torque	AWG			Torque
		6...250 Kcmil		x1	221	3/0...400 Kcmil		x1	221	4x15.5x0.8...8x24x1			88.5
		14...1		x2	39	14...1		x2	39	14...1		x2	39
		14...4		x5	24	14...4		x5	24	14...4		x5	24
		14...6		x4	24	14...6		x4	24	14...6		x4	24
Installazione e dimensioni Installation diagram [mm]		Foro di installazione: 85 x 29 mm Installation hole: 85 x 29 mm				Foro di installazione: 85 x 29 mm Installation hole: 85 x 29 mm				Foro di installazione: 85 x 29 mm Installation hole: 85 x 29 mm			
		<p>La scatola di giunzione è collegata direttamente con l'interruttore. Junctionbox is directly connected with the switch.</p>				<p>La scatola di giunzione è collegata direttamente con l'interruttore. Junctionbox is directly connected with the switch.</p>							
Peso - Weight		0.42 kg				0.40 kg				0.37 kg			

ACCESSORI - Accessories

Inserto /Ponticello: UJ
Plug /Jumper: UJ



Flessibile con TF 250A
collegamento barre con TH.
Flexible with TF 250A busbar
connection with the TH.



Flessibile con TF 400A
collegamento barre con TH.
Flexible with TF 400A busbar
connection with the TH.



DISPOSITIVI LUMINOSI

Lighting devices



TORRETTE DI SEGNALAZIONE LED - LED signal towers



NEW

TORRETTE DI SEGNALAZIONE LED MULTISETORE

Sistema modulare, componibile / preassemblato.
Diametro 30, 50 e 70 mm.
Buzzer fino a 120 dB.
Fino a IP67.

MULTI-LEVEL LED SIGNAL TOWERS

Modular system, stackable/preassembled.
Diameter 30, 50 and 70 mm.
Buzzer up to 120 dB.
Up to IP67.

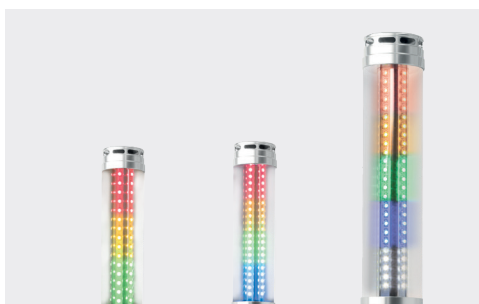


TORRETTE LED SINGOLO SETTORE

Grado di protezione fino a IP65.
Disponibili modelli certificati UL.
Luce fissa o intermittente.
Incluso di Buzzer.
Versioni mono/multicolore.

SINGLE LEVEL LED TOWERS

Up to IP65.
UL certified models available.
Fixed or intermittent light.
Includes buzzer.
Single and multi-colour versions.



TORRETTE DI SEGNALAZIONE LED MULTISETORE IN METALLO

3-4-5 colori.
Buzzer fisso o intermittente.
Diametro 50 mm.
IP54.

MULTI-LEVEL METAL LED SIGNAL TOWERS

3, 4, 5 colours.
fixed or intermittent buzzer.
Diameter 50 mm.
IP54.



TORRETTE LED SINGOLO SETTORE IN METALLO

Multicolore fino a sette colori.
Incluso di buzzer intermittente fino a 85 dB.
Diametro 50 mm.

SINGLE SECTOR METAL LED TOWERS

Multicolor up to 7 colors.
Includes intermittent buzzer up to 85 dB.
Diameter 50 mm.



LED GLOBE

Modelli con pulsante touch.
Modelli con buzzer.
Diametri 30 e 50 mm.
Fino a IP67.

LED GLOBE

Versions with touch button.
Versions with buzzer.
Diameters 30 and 50 mm.
Up to IP67.

DTS-LED 30/50/70

Torrette di segnalazione a LED Ø 30, 50 e 70 mm.

Alimentazione 12-24 VDC.

Temperatura operativa: -25°C...+50°C.

Sistema modulare, componibile fino a 5 moduli.

Elevato grado di protezione IP65 (tranne i sistemi di montaggio L e T che soddisfano lo standard IP54).

Luce fissa (intermittente con selettore).

Elevata luminosità fino a 18 LED per modulo.

Frequenza dell'allarme 60~80 al min.

Volume modulo sonoro standard 80 dB ad 1 m,

versione ad alta intensità 110 dB ad 1 m.

Supporti in PC, lenti in ABS, staffe in alluminio.

Elevata resistenza agli agenti aggressivi.

Conforme alla direttiva RoHS e alle norme

EN 60073, EN 60947.

LED signal tower lights Ø 30, 50 and 70 mm.

Input voltage 12-24 DC.

Operating temperature: -25°C...+50°C.

Modular design, stackable up to 5 modules.

High IP protection IP65 (except L and T mounting systems which meet the IP54 standard).

High light intensity up to 18 LED each module.

Buzzer frequency 60~80 min.

Standard sound level 80 dB at 1 m,

high-intensity version 110 dB at 1 m.

PC supports, ABS lens, aluminum brackets.

High resistance to aggressive agents.

RoHS and EN 60073, EN 60947 compliant.



Ø30



Ø50



Ø70

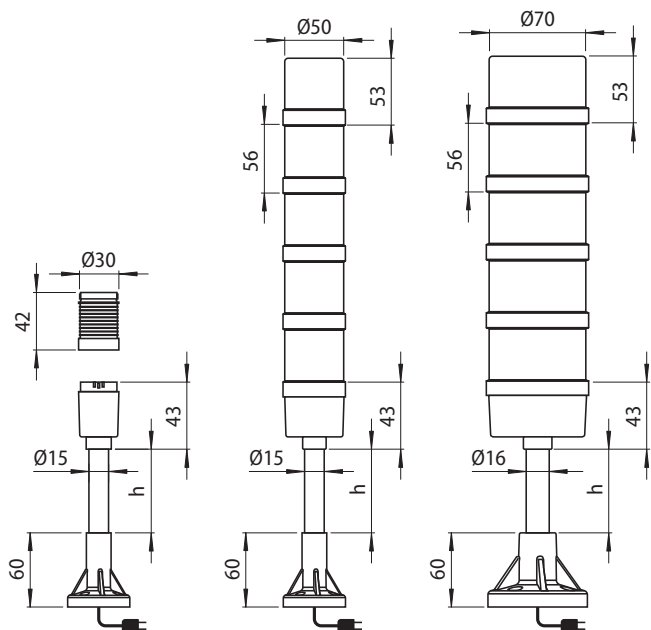


IP65

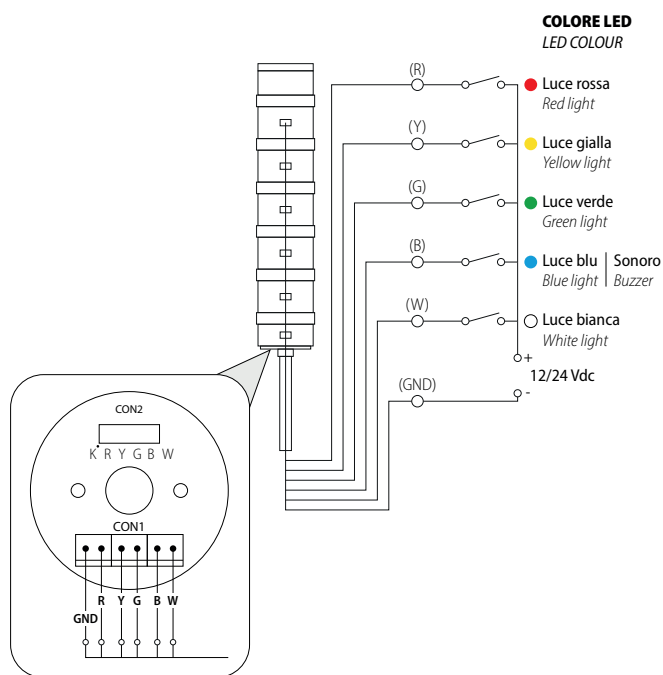
CE

RoHS COMPLIANT

DIMENSIONI [mm] - Dimensions [mm]








CABLAGGI - Wiring



DTS-LED 30/50/70

MODULI Modules		Modello Model	Codice Code	Alimentazione Input voltage	Assorbimento Current draw [mA] nominal/max @24V	Intensità sonora Sound intensity [dB]
	Sonoro - Buzzer	DTS-LED 30	-	12/24 VDC	15~20 / 30	80
		DTS-LED 50	3475080245			
		DTS-LED 70	3477080245			
	Sonoro alta intensità High intensity buzzer	DTS-LED 30	-		150~200 / 300	110
		DTS-LED 50	-			
		DTS-LED 70	3477070245			
MODULI Modules		Modello Model	Codice Code	Alimentazione Input voltage	Assorbimento Current draw [mA] nominal/max @24V	Intensità luminosa Luminous intensity [mcd]
	Rosso - Red	DTS-LED 30	3473120245	12/24 VDC	35~45 / 80	4000
		DTS-LED 50	3475020245			
		DTS-LED 70	3477020245			
	Giallo - Yellow	DTS-LED 30	3473140245			
		DTS-LED 50	3475040245			
		DTS-LED 70	3477040245			
	Verde - Green	DTS-LED 30	3473130245			
		DTS-LED 50	3475030245			
		DTS-LED 70	3477030245			
	Bianco - White	DTS-LED 30	3473110245			
		DTS-LED 50	3475010245			
		DTS-LED 70	3477010245			
	Blu - Blue	DTS-LED 30	3473150245			
		DTS-LED 50	3475050245			
		DTS-LED 70	3477050245			

BASI - Bases		Modello Model	Codice - Code h: 10 mm	Codice - Code h: 100 mm	Codice - Code h: 250 mm
	Base S + coperchio S base + cap	DTS-LED 30	3473100015	3473100105	3473101005
		DTS-LED 50	3475000015	3475000105	3475001005
		DTS-LED 70	3477000015	3477000105	3477001005
	Base L + coperchio L base + cap	DTS-LED 30	3473100025	3473100205	3473102005
		DTS-LED 50	3475000025	3475000205	3475002005
		DTS-LED 70	3477000025	3477000205	3477002005
	Base R + coperchio R base + cap	DTS-LED 30	3473100035	3473100305	3473103005
		DTS-LED 50	3475000035	3475000305	3475003005
		DTS-LED 70	3477000035	3477000305	3477003005
	Base T + coperchio T base + cap	DTS-LED 30	3473100045	3473100405	3473104005
		DTS-LED 50	3475000045	3475000405	3475004005
		DTS-LED 70	3477000045	3477000405	3477004005
	Base P + coperchio P base + cap	DTS-LED 30	-	-	-
		DTS-LED 50	3475000055	-	-
		DTS-LED 70	3477000055	-	-

DTS-LED 70 LC

Torrette di segnalazione a LED diametro 70 mm con BUZZER integrato.

Design MODULARE: è possibile rimuovere facilmente i moduli.

Funzioni programmabili con DIP SWITCH:

- Buzzer OFF/bassa (40dB, default) / alta intensità (85dB);
- Buzzer continuo (default) / intermittente;
- Luce fissa (default) / intermittente per ogni colore.

Disponibile con i seguenti colori:

- 3 livelli, colori RYG;
- 4 livelli, colori RYGB;
- 5 livelli, colori RYGBW.

Materiali: corpo in ABS + lenti in PC.

Base di fissaggio con stelo di 165 mm.

Grado di protezione: IP53.

Linea comune sia PNP che NPN.

Tensione di alimentazione 24 VDC.

Temperatura operativa: -20°C... +45°C.

Lunghezza cavo: 0,75 m.

70 mm diameter LED signal towers with integrated BUZZER.

MODULAR design, you can easily remove the modules.

Programmable functions with DIP SWITCH:

- Buzzer OFF / low (40dB, default) / full intensity (85dB);
- Steady (default) / Flash buzzer;
- Steady (default) / Flash light for each color.

Available in following colors:

- 3 levels, RYG colors;
- 4 levels, RYGB colors;
- 5 levels, RYGBW colors.

Materials: ABS body + PC lenses.

Mounting base with 165 mm pole.

IP rating: IP53.

Connection type: PNP and NPN.

Input voltage 24 VDC.

Operating temperature: -20°C... +45°C.

Cable length: 0,75 m.

IP53

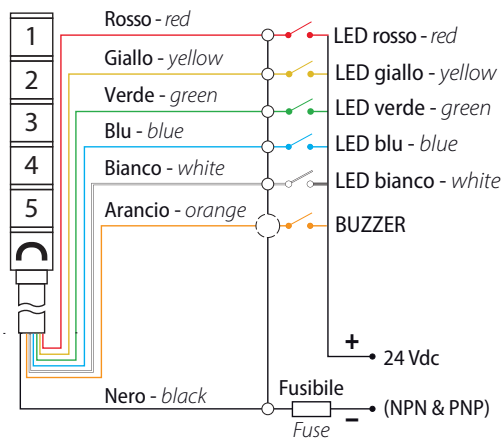


DTS-LED 70 LC3

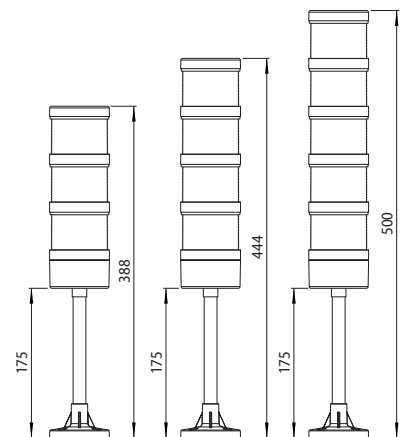
DTS-LED 70 LC4

DTS-LED 70 LC5

CABLAGGI - Wiring



DIMENSIONI [mm] - Dimensions [mm]

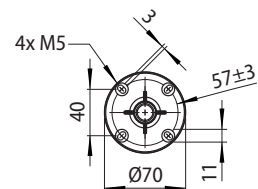


Dip Switch Instruction



- No buzzer
- Low sound
- Intermittent sound
- flash
- flash
- flash
- flash
- flash

- | | | |
|---|-----|--------------|
| 1 | ON | With buzzer |
| 2 | INC | Normal sound |
| 3 | BU | Continuous |
| 4 | W | ○ steady |
| 5 | C | ● steady |
| 6 | G | ● steady |
| 7 | Y | ● steady |
| 8 | R | ● steady |



MODELLI Models	Codice Code	Assorbimento Power cons.	Tensione d'ingresso Input voltage	Fascio luminoso Beam	Dimensioni Dimensions	Peso Weight
DTS-LED 70 LC3	3477100300	3,6 W	24 VDC	360°	Ø 70 x 388 mm	450 g
DTS-LED 70 LC4	3477100400	4,8 W			Ø 70 x 444 mm	500 g
DTS-LED 70 LC5	3477100500	6 W			Ø 70 x 500 mm	550 g

DTS-LED QTG50L

Torrette di segnalazione a LED diametro 50 mm con BUZZER integrato.

Design MODULARE: è possibile rimuovere facilmente i moduli.

Volume Buzzer regolabile:

- Min. 65±4dB/m;
- Max. 85±4dB/m.

Disponibile con i seguenti colori:

- 3 livelli, colori RYG;
- 4 livelli, colori RYGB;
- 5 livelli, colori RYGBW.

Materiali: corpo in ABS, lenti in PC, stelo in alluminio.

Grado di protezione: IP54.

Temperatura operativa -30°C...+50°C.

Lunghezza cavo: 0,40m.

50 mm diameter LED signal towers with integrated BUZZER.

MODULAR design, you can easily remove the modules.

Adjustable Buzzer Volume:

- Min. 65±4dB/m;
- Max. 85±4dB/m.

Available with colors:

- 3 levels, RYG colors;
- 4 levels, RYGB colors;
- 5 levels, RYGBW colors.

Materials: ABS body, PC lenses, Pole-Al.

IP rating: IP54.

Operating temperature -30°C... +50°C.

Cable length: 0,40 m.



IP54



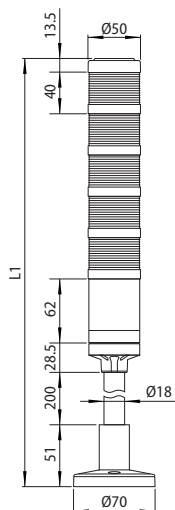
DTS-LED
QTG50L-BZ 3

DTS-LED
QTG50L-BZ 4

DTS-LED
QTG50L-BZ 5

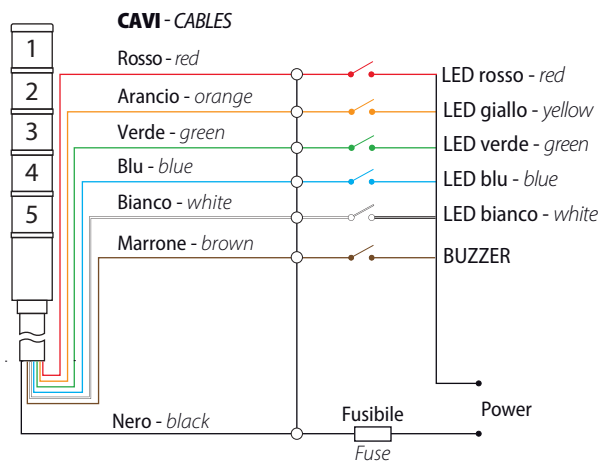
MODELLI Models	Codice Code	Assorbimento Power cons.	Tensione d'ingresso Input voltage	Fascio luminoso Beam	Dimensioni Dimensions	Peso Weight
DTS-LED QTG50L-BZ 3	3475000930	6,8 W	24 VDC	360°	Ø 50 x 475 mm	510 g
DTS-LED QTG50L-BZ 4	3475000940	8,5 W			Ø 50 x 515 mm	600 g
DTS-LED QTG50L-BZ 5	3475000950	10 W			Ø 50 x 555 mm	680 g

DIMENSIONI [mm] - Dimensions [mm]



MODELLI Models	L1
DTS-LED QTG50L-BZ 3	475
DTS-LED QTG50L-BZ 4	515
DTS-LED QTG50L-BZ 5	555

CABLAGGI - Wiring



DTS-LED Q80

Resistente agli urti e alle vibrazioni, manutenzione ridotta grazie ai LED ad alta efficienza energetica e di lunga durata.

Materiali: ottica-PC, corpo-ABS.

Caratteristiche di alta visibilità con speciali lenti diffusive.

Selettore integrato: luce fissa/lampeggiante.

Shock and vibration-resistant, maintenance reduced with long-lasting energy efficient LED light bulb.

Materials: Lens-PC, housing-ABS.

Features high visibility with special diffusive lens.

Integrated switch for steady and flashing light function mode.



IP65



MODELLI Models	Codice Code	Corrente max Max current	Tensione d'ingresso Input voltage	Colore Color	Dimensioni Dimensions	Peso Weight
DTS-LED Q80L-BZ-12/24-R	3479802420	0,190 A	12-24 VDC	●	Ø83 x 134 mm	180 g
DTS-LED Q80LW-BZ-12/24-R	3479802423			●	Ø83 x 157 mm	230 g
DTS-LED Q80LW-BZ-12/24-A	3479802424			●		

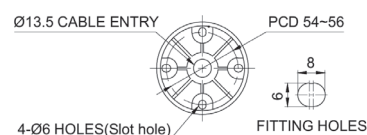
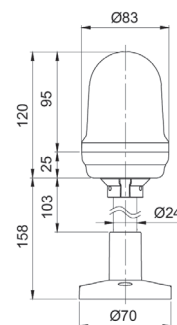
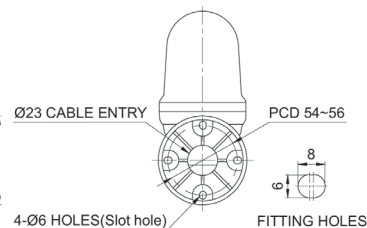
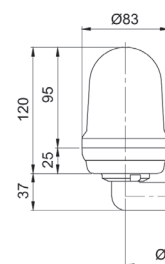
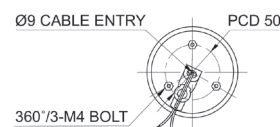
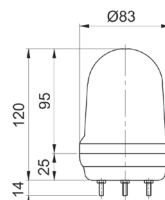
Grado di protezione Protection level	IP65
Temperatura operativa Operating temperature	-30°C... +50°C
Frequenza lampeggio Flashing rate	60-80/min.
Volume buzzer Buzzer volume	max 80 dB @ 1 m
Altri colori disponibili per quantitativi minimi d'acquisto Other colours available for minimum quantity order	R = ● A = ● G = ● B = ●

Staffe di montaggio disponibili per quantitativi minimi d'acquisto

Mounting brackets available for minimum quantity order.

Standard	QZ24	SZ24
Acciaio - Steel		PC
SL24	QLA24	
Al	PC	

DIMENSIONI [mm] - Dimensions [mm]



DTS-LED 50 MULTI BAT2

Torrette multifunzione a LED.

Funzioni: buzzer intermittente, luce fissa.

Buzzer: 70 dB @ 1 m.

Installazione: pieghevole.

Livelli: 1.

Colore segnale: 3 colori RGY.

Materiali: corpo in ABS, base e lente in PC, staffa in alluminio.

Grado di protezione: IP53.

LINEA COMUNE NEGATIVA (PNP).

Lunghezza cavo: 3 m.

LED Multi-Functional Signal light.

Functions: intermittent buzzer, steady light.

Buzzer: 70 dB @ 1 m.

Installation: foldable.

Layers: 1.

Signal color: 3 colors RGY.

Materials: ABS body, PC base and lamp, AL alloy pole.

Protection level: IP53.

COMMON LINE NEGATIVE (PNP).

Cable length: 3 m.

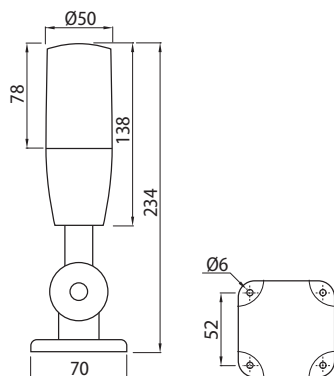
IP53



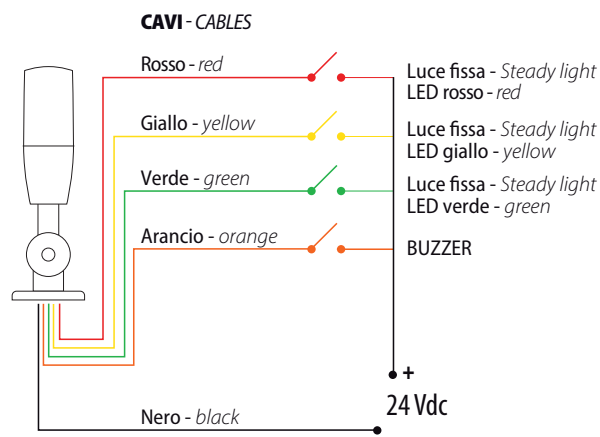
MODELLI Models	Codice Code	Assorbimento Power cons.	Tensione d'ingresso Input voltage	Fascio luminoso Beam	Dimensioni Dimensions	Peso Weight
DTS-LED 50 MULTI BAT2	34750M0002	4 W	24 VDC	360*	70 x 70 x 234 mm	225 g

Grado di protezione - Protection level	IP53
Temperatura operativa - Operating temperature	-20°C... +45°C
Durata - Lifespan	50000 h
Lunghezza cavo - cable length	3 m
Colori dei LED - LED colors	rosso, giallo, verde - red, yellow, green
Funzioni - Functions	rosso fisso, bz intermittente - red steady, bz intermittent

DIMENSIONI [mm] - Dimensions [mm]



CABLAGGI - Wiring



DTS-LED 60 MULTI

Torrette multifunzione a LED.

Funzioni: buzzer intermittente, luce fissa.

Buzzer: 70 dB @ 1 m.

Installazione: pieghevole.

Livelli: 1.

Colore segnale: 3 colori RGY.

Materiali: corpo in ABS, base e lente in PC, staffa in alluminio.

Grado di protezione: IP53.

LINEA COMUNE NEGATIVA (PNP).

Lunghezza cavo: 0,5 m.

LED Multi-Functional Signal light.

Functions: intermittent buzzer, steady light.

Buzzer: 70 dB @ 1 m.

Installation: foldable.

Layers: 1.

Signal color: 3 colors RGY.

Materials: ABS body, PC base and lamp, AL alloy pole.

Protection level: IP53.

COMMON LINE NEGATIVE (PNP).

Cable length: 0,5 m.

IP53



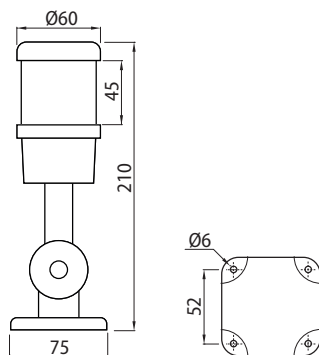
Personalizzabile con Logo luminoso, su richiesta e per quantitativi minimi d'acquisto.

Customizable with bright Logo, on request and for minimum quantity order.

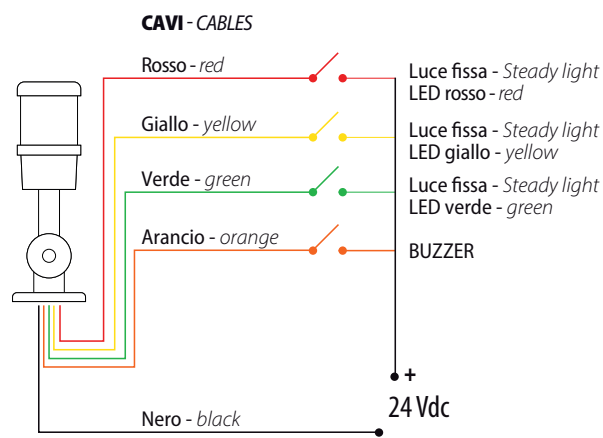
MODELLI Models	Codice Code	Assorbimento Power cons.	Tensione d'ingresso Input voltage	Fascio luminoso Beam	Dimensioni Dimensions	Peso Weight
DTS-LED 60 MULTI	34760M0035	5 W	24 VDC	360°	75 x 75 x 210 mm	222 g

Grado di protezione - Protection level	IP53
Temperatura operativa - Operating temperature	-20°C... +40°C
Durata - Lifespan	50000 h
Lunghezza cavo - cable length	~0.5 m
Colori dei LED - LED colors	Rosso, verde, giallo - red, green, yellow
Volume buzzer - Buzzer volume	70 dB ad 1 m - 70 dB at 1 m
Funzioni - Functions	Rosso fisso, bz intermittente - red steady, bz intermittent

DIMENSIONI [mm] - Dimensions [mm]



CABLAGGI - Wiring



DTS-LED 50 MULTI BAT ALU3/4/5

Torrette multifunzione a LED.

Funzioni: con buzzer intermittente, luce fissa.

Buzzer: 85 dB @ 1 m.

Installazione: pieghevole.

Livelli: 3 / 4 / 5.

Colore segnale: 3 colori RYG, 4 colori RYGB, 5 colori RYGBW.

Materiali: corpo lampada in alluminio + diffusore in PC.

Grado di protezione: IP54.

Temperatura operativa: -25°C... +55°C.

LINEA COMUNE NEGATIVA (PNP).

Lunghezza cavo: 3 m.

LED Multi-Functional Signal light.

Functions: with intermittent buzzer, steady light.

Buzzer: 85 dB @ 1 m.

Installation: foldable.

Layers: 3 / 4 / 5.

Signal color: 3 colors RYG, 4 colors RYGB, 5 colors RYGBW.

Materials: aluminum lamp body + PC diffuser.

Protection level: IP54.

Operating temperature: -25°C... +55°C.

COMMON LINE NEGATIVE (PNP).

Cable length: 3 m.



IP54

CE

**RoHS
COMPLIANT**



DTS-LED 50
MULTI BAT
ALU3-345



DTS-LED 50
MULTI BAT
ALU4-345





DTS-LED 50
MULTI BAT
ALU5-384



BUZZER

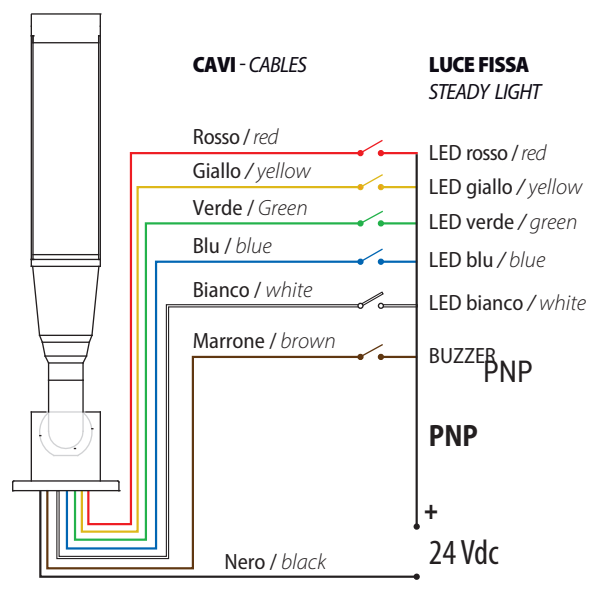
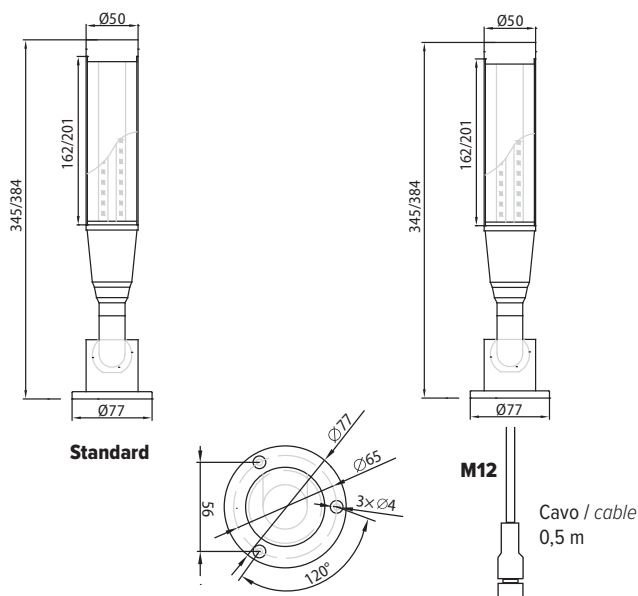
IP54

DTS-LED 50 MULTI BAT ALU3/4/5

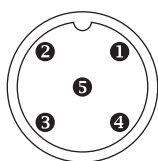
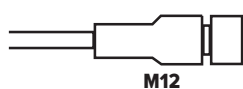
MODELLI Models	Colore LED LED Colour	Buzzer	Codice Code	Collegamento Connection	Assorbimento max. Power cons.	Tensione d'ingresso Input voltage	Dimensioni Dimensions	Peso Weight		
DTS-LED 50 MULTI BAT ALU3-345	● ● ●	Intermittente Intermittent 	34750M1001	Cavo da 3 m	5 W	24 VDC stab. ± 3%	Ø 77 x 345 mm	430 g		
DTS-LED 50 MULTI BAT ALU4-345	● ● ● ●		34750M1002				Ø 77 x 345 mm	530 g		
DTS-LED 50 MULTI BAT ALU5-384	● ● ● ● ○		34750M1003				Ø 77 x 384 mm	550 g		
DTS-LED 50 MULTI BAT ALU3-345 M12	● ● ●		34750M1005	Maschio/Male M12 - 5 pin			Ø 77 x 345 mm	530 g		
DTS-LED 50 MULTI BAT ALU4-345 M12	● ● ● ●		34750M1006	Maschio/Male M12 - 8 pin			Ø 77 x 345 mm	430 g		
DTS-LED 50 MULTI BAT ALU5-384 M12	● ● ● ● ○		34750M1004	Maschio/Male M12 - 8 pin			Ø 77 x 384 mm	550 g		
DTS-LED 50 MULTI BAT ALU3-345	● ● ●	Fisso Steady 	34750M1009	Cavo da 3 m			5 W	24 VDC stab. ± 3%	Ø 77 x 345 mm	430 g
DTS-LED 50 MULTI BAT ALU4-345	● ● ● ●		34750M1011						Ø 77 x 345 mm	530 g
DTS-LED 50 MULTI BAT ALU5-384	● ● ● ● ○		34750M1013						Ø 77 x 384 mm	550 g
DTS-LED 50 MULTI BAT ALU3-345 M12	● ● ●		34750M1012	Maschio/Male M12 - 5 pin					Ø 77 x 345 mm	530 g
DTS-LED 50 MULTI BAT ALU4-345 M12	● ● ● ●		34750M1015	Maschio/Male M12 - 8 pin					Ø 77 x 345 mm	430 g
DTS-LED 50 MULTI BAT ALU5-384 M12	● ● ● ● ○		34750M1014	Maschio/Male M12 - 8 pin					Ø 77 x 384 mm	550 g

DIMENSIONI [mm] - Dimensions [mm]

CABLAGGI - Wiring

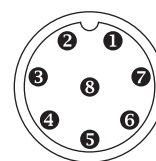
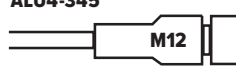


ALU3-345



PIN nr.	LED
1	●
2	Buzzer
3	V-
4	●
5	●

ALU5-384 ALU4-345



PIN nr.	Cavo/wire	LED
1	○	●
2	■	●
3	■	N.C.
4	■	○
5	■	●
6	■	●
7	■	V-
8	■	Buzzer

⚠ Collegare secondo i colori del cavo disponibili sulla lampada acquistata.
Connect according to the cable colors available on the purchased lamp.

⚠ Collegare secondo i colori del cavo disponibili sulla lampada acquistata.
Connect according to the cable colors available on the purchased lamp.

DTS-LED 50 MULTI BAT ALU 396

Torrette multifunzione a LED.

Funzioni: buzzer intermittente, luce fissa.

Buzzer: 85 dB @ 1 m.

Installazione: pieghevole.

Livelli: 1.

Colore segnale: 3 colori RGY.

Materiali: corpo lampada in alluminio +
diffusore opalino acrilico o diffusore in PC.

Grado di protezione: IP20.

Temperatura operativa: -25°C... +55°C.

LINEA COMUNE NEGATIVA (PNP).

Lunghezza cavo: 2,80 m.

LED Multi-Functional Signal light.

Functions: intermittent buzzer, steady light.

Buzzer: 85 dB @ 1 m.

Installation: foldable.

Layers: 1.

Signal color: 3 colors RGY.

*Materials: aluminum lamp body +
opal Acrylic diffuser or PC diffuser.*

Protection level: IP20.

Operating temperature: -25°C... +55°C.

COMMON LINE NEGATIVE (PNP).

Cable length: 2,80 m.



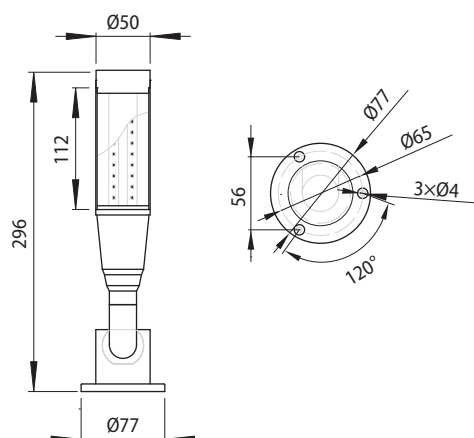
DTS-LED 50
MULTI BAT
ALU 396

DTS-LED 50
MULTI BAT
ALU 396-OP

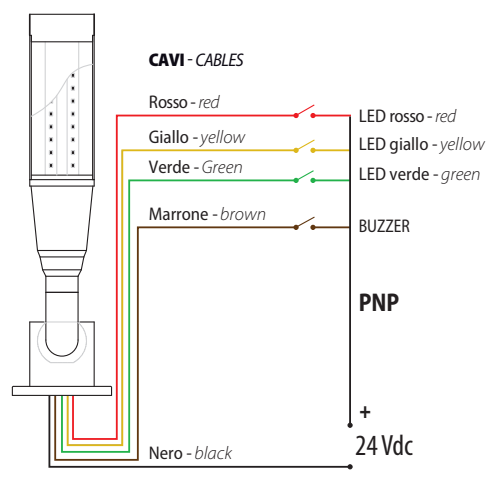


MODELLI Models	Codice Code	Assorbimento Power cons.	Tensione d'ingresso Input voltage	Fascio luminoso Beam	Dimensioni Dimensions	Peso Weight
DTS-LED 50 MULTI BAT ALU 396	34750M2001	5 W	24 VDC stab. ± 3%	360°	Ø 77 x 296 mm	500 g
DTS-LED 50 MULTI BAT ALU 396 OP	34750M2002					

DIMENSIONI [mm] - Dimensions [mm]



CABLAGGI - Wiring



DTS-LED 50 MULTI BAT ALU 796

Torrette multifunzione a LED.

Funzioni: con buzzer intermittente, luce fissa.

Buzzer: 85 dB @ 1 m.

Installazione: pieghevole.

Livelli: 1.

Colore segnale: 3 colori RGB.

Materiali: corpo lampada in alluminio +
diffusore opalino acrilico o diffusore in PC.

Grado di protezione: IP20.

Temperatura operativa: -25°C... +55°C.

LINEA COMUNE NEGATIVA (PNP).

Lunghezza cavo: 0,4 m.

LED Multi-Functional Signal light.

Functions: with intermittent buzzer, steady light.

Buzzer: 85 dB @ 1 m.

Installation: foldable.

Layers: 1.

Signal color: 3 colors RGB.

Materials: aluminum lamp body +
opal Acrylic diffuser or PC diffuser.

Protection level: IP20.

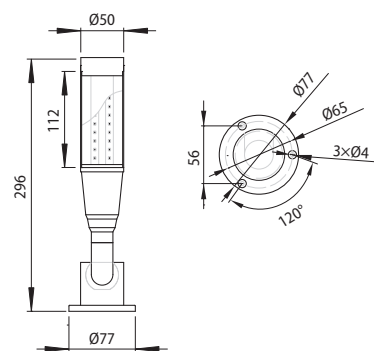
Operating temperature: -25°C... +55°C.

COMMON LINE NEGATIVE (PNP).

Cable length: 0,4 m.

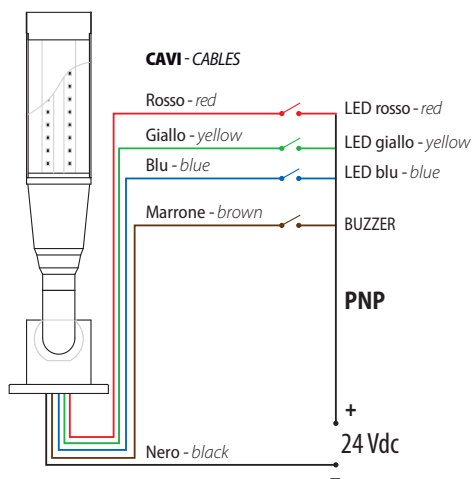


DIMENSIONI [mm] - Dimensions [mm]



MODELLI Models	Codice Code	Assorbimento max. Power cons.	Tensione d'ingresso Input voltage	Fascio luminoso Beam	Dimensioni Dimensions	Peso Weight
DTS-LED 50 MULTI BAT ALU 796	34750M2007	5 W	24 VDC stab. ± 3%	360°	Ø 77 x 296 mm	500 g

CABLAGGI - Wiring



Cablaggi per i vari colori:

Wiring configuration or for different colours:

Colore LED - LED Colour	Collegamento - Wiring
●	Cavo ROSSO - RED cable
●	Cavo VERDE - GREEN cable
●	Cavo BLU - BLUE cable
●	Cavo ROSSO - RED cable + Cavo VERDE - GREEN cable
●	Cavo ROSSO - RED cable + Cavo BLU - BLUE cable
●	Cavo VERDE - GREEN cable + Cavo BLU - BLUE cable
○	Cavo ROSSO - RED cable + Cavo VERDE - GREEN cable + Cavo BLU - BLUE cable

DTS-LED 50 M12

Torrette multifunzione a LED.

Funzioni: con buzzer intermittente, luce fissa.

Buzzer: 70 dB @ 1 m.

Connessione M12.

Terminale filettato.

Colore segnale: 3 colori RGB.

Corpo lampada in alluminio + diffusore PC.

Grado di protezione: IP20.

Temperatura operativa: -25°C... +55°C.

LINEA COMUNE NEGATIVA (PNP).

LED Multi-Functional Signal light.

Functions: with intermittent buzzer, steady light.

Buzzer: 70 dB @ 1 m.

M12 connector.

Threaded terminal.

Signal color: 3 colors RGB.

Aluminum body + PC cover.

Protection level: IP20.

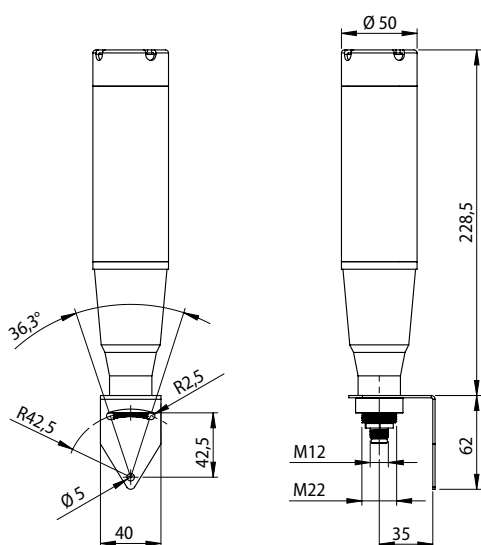
Operating temperature: -25°C... +55°C.

COMMON LINE NEGATIVE (PNP).

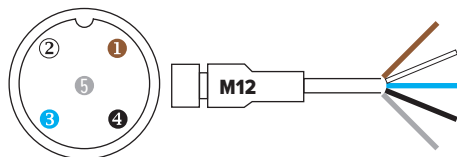
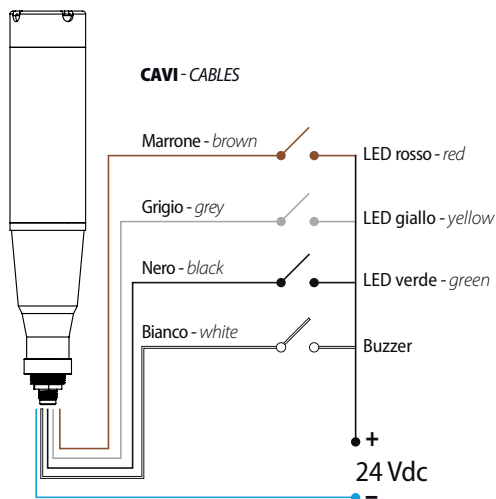


MODELLI Models	Codice Code	Assorbimento max. Power cons.	Tensione d'ingresso Input voltage	Fascio luminoso Beam	Dimensioni Dimensions	Peso Weight
DTS-LED 50 M12	34750M1010	5 W	24 VDC stab. ± 3%	360°	Ø 50 x 228.5 mm	340 g

DIMENSIONI [mm] - Dimensions [mm]



CABLAGGI - Wiring



PIN nr.	LED
1	●
2	Buzzer
3	V-
4	●
5	●

DTS-LED 50 MULTI BAT ALU 01/02

Torrette multifunzione a LED.

Funzioni: luce fissa.

Livelli: 1 Segnale luminoso + Buzzer.

Colore segnale: 3 colori RGY.

Installazione: non pieghevole.

Corpo lampada in alluminio + diffusore acrilico.

Grado di protezione: IP20.

Temperatura operativa: -25°C... +55°C.

LINEA COMUNE NEGATIVA (PNP).

Lunghezza cavo: 2,80 m.

LED Multi-Functional Signal light.

Functions: steady light.

Layers: 1 Light signal + Buzzer.

Signal color: 3 colors RGY.

Installation: straight.

Aluminum lamp body + Acrylic diffuser.

Protection level: IP20.

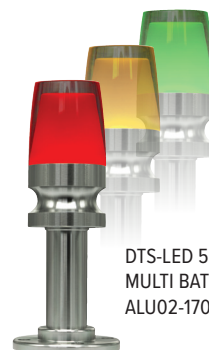
Operating temperature: -25°C... +55°C.

COMMON LINE NEGATIVE (PNP).

Cable length: 2,80 m.



DTS-LED 50
MULTI BAT
ALU01-213-BZ

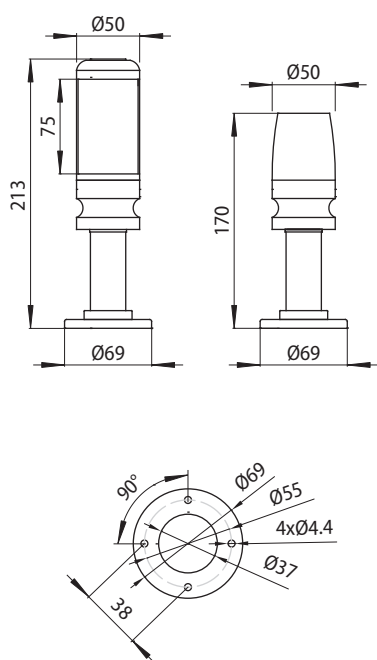


DTS-LED 50
MULTI BAT
ALU02-170-BZ

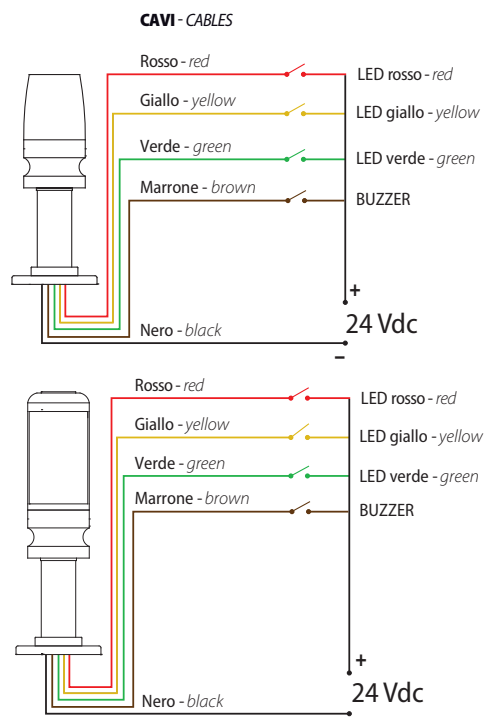


MODELLI Models	Codice Code	Assorbimento max. Power cons.	Tensione d'ingresso Input voltage	Fascio luminoso Beam	Dimensioni Dimensions	Peso Weight
DTS-LED 50 MULTI BAT ALU01-213-BZ	34750M3001	5 W	24 VDC stab. ± 3%	360°	Ø 69 x 213 mm	330 g
DTS-LED 50 MULTI BAT ALU02-170-BZ	34750M3002				Ø 69 x 170 mm	290 g

DIMENSIONI [mm] - Dimensions [mm]



CABLAGGI - Wiring



DTS-LED GLOBE

Versioni diametro 30 mm - 30 mm diameter versions



DTS-LED30
GLOBE

DTS-LED30
GLOBE B

Materiale Material	Corpo alluminio, cover PC Aluminum housing, PC cover Staffa acciaio inox Stainless steel bracket
Grado di protezione Protection level	IP67
Connettore Connection	M12 4pin - PNP/NPN Maschio - Male
Colori dei LED LED colors	Rosso, verde, giallo Rosso, verde, blu Red, green, yellow Red, green, blue
Temperatura operativa Operating temperature	-25°C... +50°C

IP67



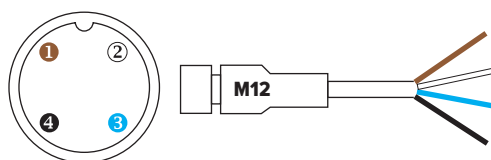
Versioni diametro 50 mm - 50 mm diameter versions



DTS-LED50
GLOBE

DTS-LED50
GLOBE B

CABLAGGI - Wiring



PIN nr.	LED
1	●
2	●
3	Common +/-
4	● / ●

**Cavo con M12
e staffa non inclusi**
Cable with M12
and bracket not included

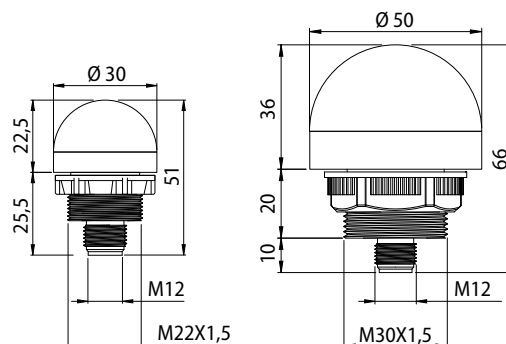
MODELLI Models	Codice Code	Assorbimento Power cons.	Tensione d'ingresso Input voltage	Fascio luminoso Beam	Dimensioni Dimensions	Peso Weight
DTS-LED30 GLOBE	3470323123	0,5 A	24 VDC	360°	Ø 30 x 51 mm	30 g
DTS-LED30 GLOBE B	3470323122		12 VDC			
DTS-LED50 GLOBE	3470523123		24 VDC		Ø 50 x 66 mm	65 g
DTS-LED50 GLOBE B	3470523124		24 VDC			
DTS-LED50 GLOBE 12	3470523112	12 VDC				

ACCESSORI Accessories

STAFFA GLOBE 30 (Bracket)	34750M9993	
STAFFA GLOBE 50 (Bracket)	34750M9995	
Cavo precablato M12 Nero in PVC Femmina 180° 4 Pin M12 Female 180° 4 pins black PVC overmolded cable		
Codice	Modello	Lunghezza cavo
433Z11341X	DA12FD04BFX301	1 m
433Z11343X	DA12FD04BFX303	3 m
433Z016990	DA12FD04BFX305	5 m
433Z11346X	DA12FD04BFX310	10 m



DIMENSIONI [mm] - Dimensions [mm]



DTS-LED GLOBE TOUCH

Versioni diametro 30 mm

30 mm diameter versions



Versioni diametro 50 mm

50 mm diameter versions



Cavo con M12 e staffa non inclusi
Cable with M12 and bracket not included

Materiale Material	Corpo alluminio, cover PC Aluminum housing, PC cover Staffa acciaio inox Stainless steel bracket
Grado di protezione Protection level	IP67
Connettore Connection	M12 8pin - PNP Maschio - Male
Colori dei LED LED colors	Rosso, verde, giallo Red, green, yellow
Interruttore Switch	Capacitivo Capacitive
Tipo di interruttore Switch type	Normalmente aperto (NO, max 300mA) Normally-open switch
Tipo di connessione Connection type	PNP
Temperatura operativa Operating temperature	-25°C... +50°C

IP67

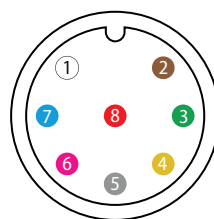


MODELLI Models	Codice Code	Assorbimento Power cons.	Tensione d'ingresso Input voltage	Fascio luminoso Beam	Dimensioni Dimensions	Peso Weight
DTS-LED30 TOUCH	3470323124	0,25 A	12-24 VDC	360°	Ø 30 x 47 mm	30 g
DTS-LED50 TOUCH	3470523126	0,5 A	12-24 VDC	360°	Ø 50 x 53,1 mm	65 g

ACCESSORI Accessories

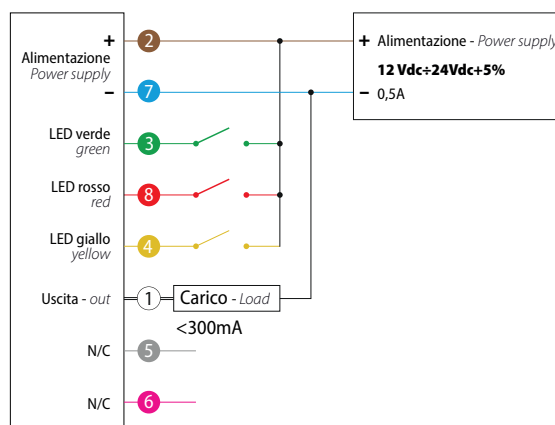
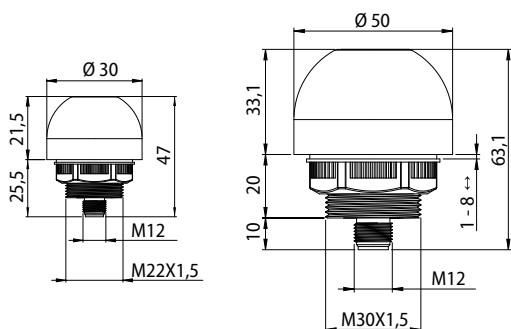
STAFFA GLOBE 30 (Bracket)	34750M9993	
STAFFA GLOBE 50 (Bracket)	34750M9995	
Cavo precablato M12 Nero in PVC Femmina 180° 8 Pin M12 Female 180° 8 pins black PVC overmolded cable		
Codice	Modello	Lunghezza cavo
433Z11381X	DA12FD08BFX201	1 m
433Z482030	DA12FD08BFX203	3 m
433Z016685	DA12FD08BFX205	5 m
433Z11386X	DA12FD08BFX210	10 m

CABLAGGI - Wiring



PIN nr.	LED
1	Uscita-out
2	+
3	●
4	●
5	N/C
6	N/C
7	-
8	●

DIMENSIONI [mm] - Dimensions [mm]



DTS-LED GLOBE BZ

Versioni diametro 50 mm

50 mm diameter versions



Cavo con M12 e staffa non inclusi

Cable with M12 and bracket not included

Materiale Material	Corpo alluminio, cover PC Aluminum housing, PC cover Staffa acciaio inox Bracket stainless steel
Grado di protezione Protection level	IP40
Connessione Connection	M12 5pin - PNP/NPN Maschio - Male
Colori dei LED LED colors	Rosso, verde, giallo + Buzzer Red, green, yellow + Buzzer
Buzzer fisso Steady buzzer	65 dB @ 1 m
Temperatura operativa	-25°C... +50°C

IP40



MODELLI Models	Codice Code	Assorbimento Power cons.	Tensione d'ingresso Input voltage	Fascio luminoso Beam	Dimensioni Dimensions	Peso Weight
DTS-LED50 GLOBE BZ	3470523131	0,5 A	24 VDC	360°	Ø 50 x 54,5 mm	65 g

ACCESSORI

Accessories

STAFFA GLOBE 50 (Bracket) 34750M9995

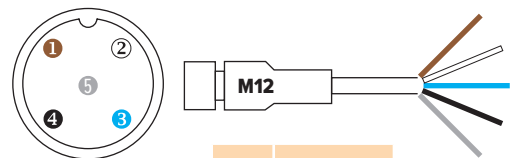
Cavo precablato M12 Nero in PVC Femmina 180° 5 Pin

M12 Female 180° 5 pins black PVC overmolded cable

Codice	Modello	Lunghezza cavo
433Z11351X	DA12FD05BFX301	1 m
433Z11353X	DA12FD05BFX303	3 m
433Z11355X	DA12FD05BFX305	5 m
433Z11356X	DA12FD05BFX310	10 m

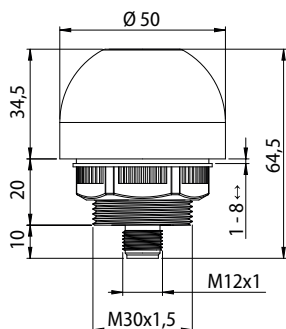


CABLAGGI - Wiring

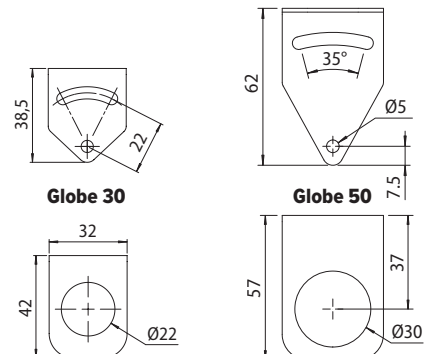


PIN nr.	LED
1	Green
2	Red
3	Common +/-
4	Yellow
5	Buzzer

DIMENSIONI [mm] - Dimensions [mm]



DIMENSIONI STAFFE [mm] - Bracket dimensions [mm]



ILLUMINAZIONE A LED PER MACCHINARI

Machinery LED lighting



NEW

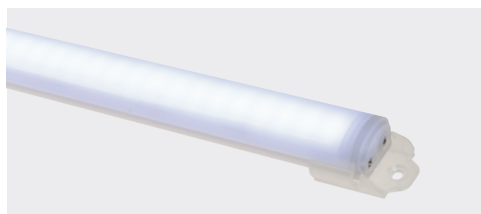
LAMPADE LINEARI COMPATTE

Compact linear lamps



LAMPADE LINEARI COLORATE

Colored linear lamps



LAMPADE LINEARI A ELEVATO IP

High IP linear lamps



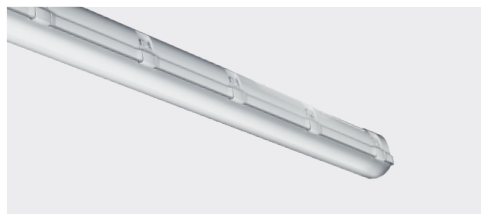
LAMPADE LINEARI IN METALLO

Metal linear lamps



LAMPADE LINEARI PER AMBIENTI GRAVOSI

Linear lamps for harsh environments



ILLUMINAZIONE TECNICA

Technical lighting



LAMPADE DA BANCO / FARETTI

Desk lamps / spotlights

DTS-LED EKOS B

IP65



Connettori
Connectors



Clip di fissaggio
da ordinare
separatamente

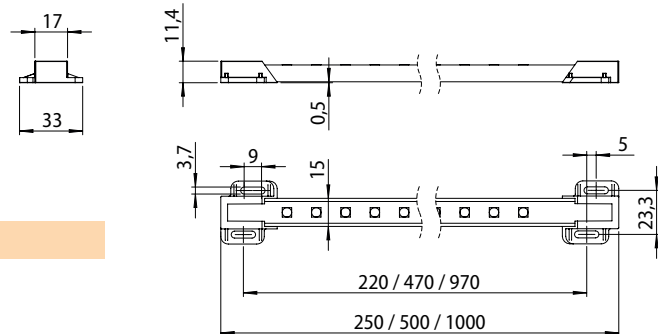
Mounting clip to be
ordered separately

Grado di protezione - Protection level	IP65
Lunghezza cavo - Cable length	Tipo - type 0: 240 + 1000 mm Tipo - type 1: 240 mm / 240 + 1000 mm
CCT	6000K

MODELLI Models	Tipo Type	Codice Code	Potenza Power	Flusso luminoso Luminous flux	Tensione d'ingresso Input voltage	Fascio luminoso Beam	Peso Weight
DTS-LED EKOS B 250	0	3470110250	4 W	275 lm	24 VDC	120°	40 g
	1	3470110251					
DTS-LED EKOS B 500	0	3470110500	7 W	550 lm			
	1	3470110501					
DTS-LED EKOS B 1000	0	3470111000	15 W	1100 lm			
	1	3470111001					

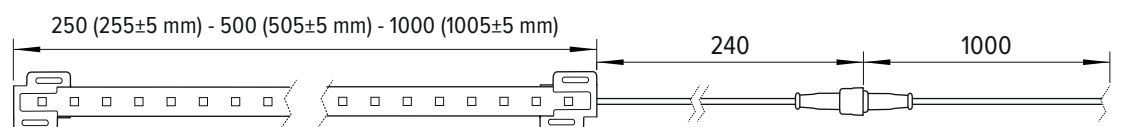
ACCESSORI Accessories	Lunghezza Length	Codice Code
Cavo - Cable	7 m	3470110007
Clip di fissaggio Mounting clip		3470119999

DIMENSIONI [mm] - Dimensions [mm]

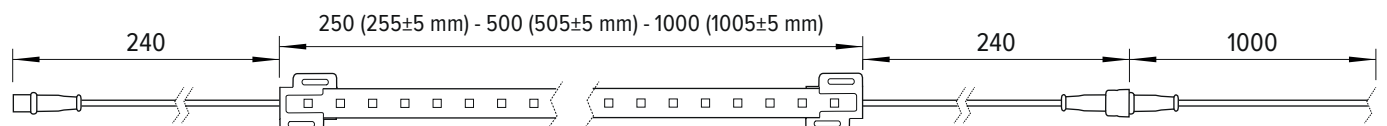


COLLEGAMENTO - Connection

Tipo - Type 0



Tipo - Type 1



DTS-LED QPLC

Custodia completamente sigillata con grado di protezione IP65, adatta ad ambienti dove sono persistenti polvere o umidità.

Mantiene l'intensità luminosa grazie a un'ottica resistente alla polvere.
2 lunghezze: 300 e 500 mm.
Certificati: CE, UL.

Fully enclosed structure with protection rating of IP65, suitable for environments with persisting dust or moisture.

it maintains bright intensity illumination thanks to dust resistant lens.
2 lengths: 300 and 500mm.
Certificates: CE, UL.



Lunghezza cavo: 2 metri
Cable length: 2 meters

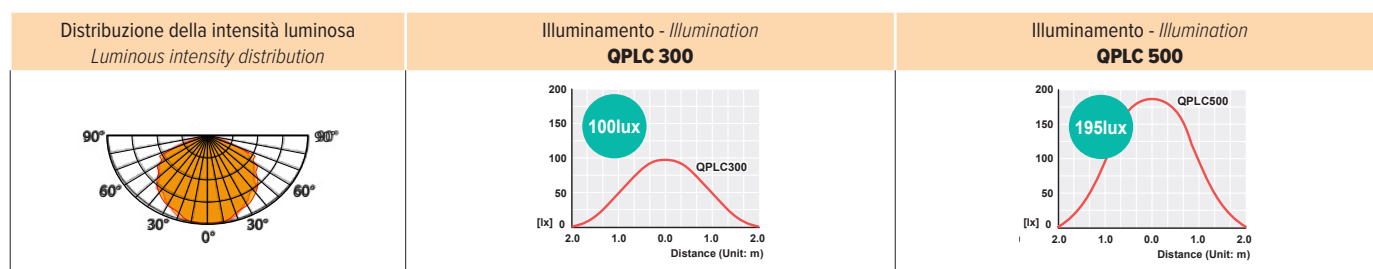
IP65



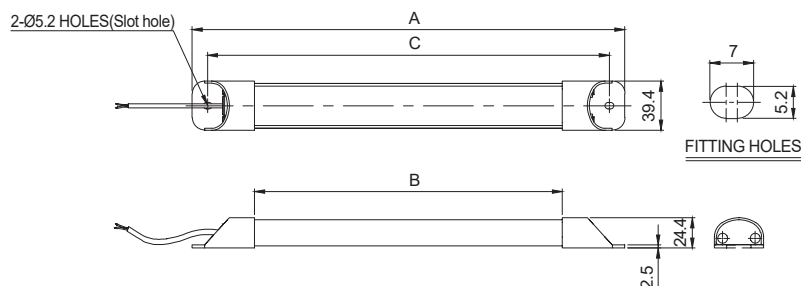
Disponibili versioni ad alta intensità e versioni con lente opalina per quantitativi minimi di acquisto.
High-intensity versions and opal lens versions are available upon minimum order quantity.

Grado di protezione - Protection level	IP65
Temperatura operativa - Operating temperature	-30...+50°C
CCT	6500 K
Cavo in dotazione - Power line standard	UL2464 AWG22 (0.3sqx2C) 2000 mm

MODELLI Models	Codice Code	Potenza Power	Tensione d'ingresso Input voltage	Flusso luminoso Luminous flux	Fascio luminoso Beam	Dimensioni Case size W x H x D	Peso Weight
DTS-LED QPLC 300	3479000300	4 W	24 VDC	309 lm	120°	300 x 39 x 24 mm	150 g
DTS-LED QPLC 500	3479000500	7.5 W		587 lm		500 x 39 x 24 mm	210 g



DIMENSIONI [mm] - Dimensions [mm]



MODELLI Models	A	B	C
DTS-LED QPLC 300	300	200	275
DTS-LED QPLC 500	500	400	475

DTS-LED QCML

Custodia completamente sigillata con grado di protezione IP67/69K, adatta ad ambienti dove sono persistenti getti d'acqua ad alta temperatura.

Ideale per macchine nel settore alimentare, farmaceutico, ecc...

Spessore ridotto: 23 mm.

Sistema di controllo a LED.

Cavo UL2464 AWG22 (0.3sqx2C).

Lunghezza cavo: 2 m.

2 lunghezze: 500 e 900 mm.

Temperatura operativa: -30°C... +50°C.

Fully enclosed structure with protection rating of IP67/69K, suitable for food, beverage and pharmaceutical machines.

It maintains bright intensity illumination thanks to dust resistant lens.

Slim thickness: 23 mm.

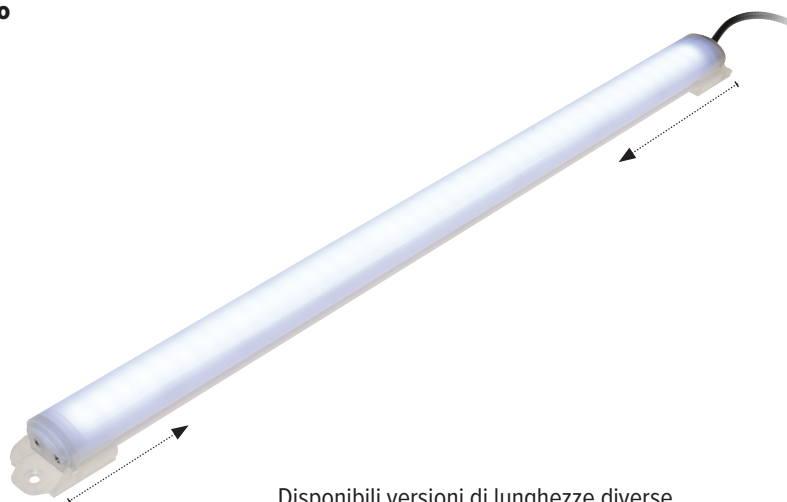
LED control system.

Cable UL2464 AWG22 (0.3sqx2C).

Cable length: 2 m.

2 lengths: 500 and 900mm.

Operating temperature: -30°C... +50°C.



IP67

IP69K



Disponibili versioni di lunghezze diverse per quantitativi minimi di acquisto.

Different lengths are available for minimum order quantity.

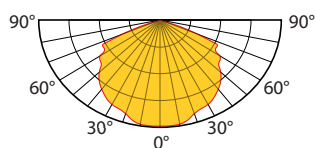
Staffe di montaggio rimovibili e distanza tra i supporti di montaggio regolabile.

Removable mounting brackets and adjustable mounting distance.

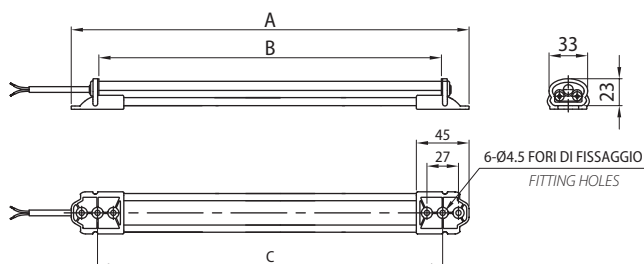
MODELLI Models	Codice Code	Potenza Power	Tensione d'ingresso Input voltage	Flusso luminoso Luminous flux	Fascio luminoso Beam	Dimensioni Case size W x H x D	Peso Weight
DTS-LED QCMLC 500	3479000750	12 W	24 VDC	800 lm	120°	500 x 39 x 23 mm	220 g
DTS-LED QCMLC 900	3479000790	18 W		1200 lm		900 x 39 x 23 mm	410 g

DISTRIBUZIONE DELL'INTENSITÀ LUMINOSA

Luminous intensity distribution



DIMENSIONI [mm] - Dimensions [mm]



MODELLI Models	A	B	C
DTS-LED QCMLC 500	562	513	45...517
DTS-LED QCMLC 900	962	913	45...917

DTS-LED EKOS 7C



IP65



Bianco - White

Rosso - Red

Verde - Green

Blu - Blue

Ciano - Cyan

Magenta - Magenta

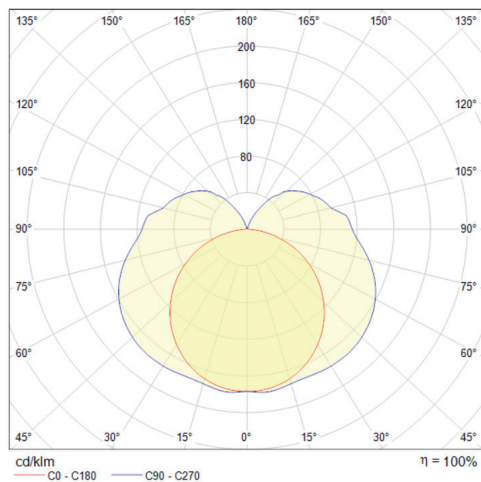
Giallo - Yellow

Materiale: PC.
Temperatura operativa: -20°C... +45°C.

Material: PC.
Operating temperature: -20°C... +45°C.

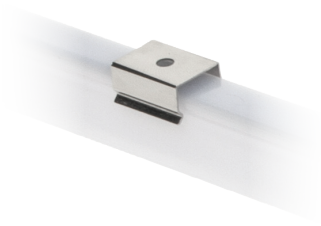
MODELLI Models	Codice Code	Lunghezza cavo Cable length	Potenza Power	Tensione d'ingresso Input voltage	Flusso luminoso * Luminous flux	Fascio luminoso Beam	Dimensioni Case size L x H x D	Peso Weight
NEW DTS-LED EKOS 7C 300	3471120417	5 m	8 W	24 VDC	440 / 530 lm	120°	324 x 19 x 20 mm	50 g
DTS-LED EKOS 7C 500	3471120420	5 m	13 W		750 / 870 lm		524 x 19 x 20 mm	80 g
DTS-LED EKOS 7C 1000	3471120499	5 m	25 W		1450 / 1750 lm		1024 x 19 x 20 mm	160 g

CURVE FOTOMETRICHE - Photometric data



* Riferito alla luce bianca
Referred to the white light

**Clip di fissaggio
incluse nella fornitura**
Mounting clips included
in the delivery

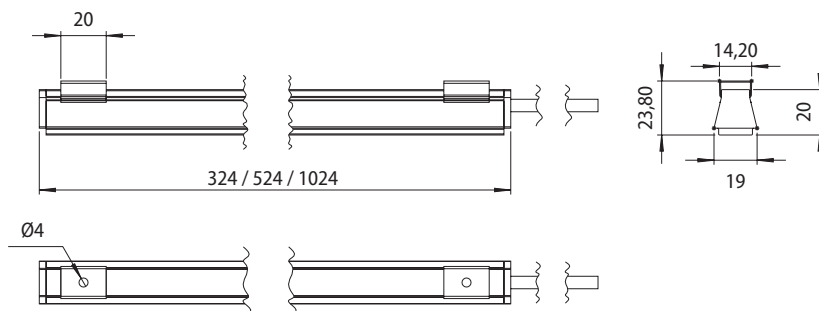


Cablaggi per i vari colori:

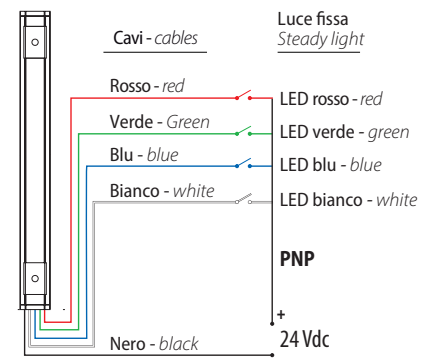
Wiring configuration for different colours:

Colore LED - LED Colour	Colore cavi - cable colour
	BIANCO - White
	TUTTI I CAVI - All the cables
	ROSSO - Red
	VERDE - Green
	BLU - Blue
	Verde (green) + Blu (blue)
	Rosso (red) + Blu (blue)
	Rosso (red) + Verde (green)
Comune - Common	NERO - Black

DIMENSIONI [mm] - Dimensions [mm]



CABLAGGI - Wiring



DTS-LED QCML 7C

Custodia completamente sigillata con grado di protezione IP67/69K, adatta ad ambienti dove sono persistenti getti d'acqua ad alta temperatura.

Ideale per macchine nel settore alimentare, farmaceutico, ecc...

Spessore ridotto: 23 mm.

Sistema di controllo a LED.

Cavo UL2464 AWG22 (0.3sqx2C).

Lunghezza cavo: 2 m.

2 lunghezze: 500 e 900 mm.

Temperatura operativa: -30°C... +50°C.

Fully enclosed structure with protection rating of IP67/69K, suitable for food, beverage and pharmaceutical machines.

It maintains bright intensity illumination thanks to dust resistant lens.

Slim thickness: 23 mm.

LED control system.

Cable UL2464 AWG22 (0.3sqx2C).

Cable length: 2 m.

2 lengths: 500 and 900mm.

Operating temperature: -30°C... +50°C.



IP67

IP69K



Disponibili versioni di lunghezze diverse per quantitativi minimi di acquisto.

Different lengths are available for minimum order quantity.

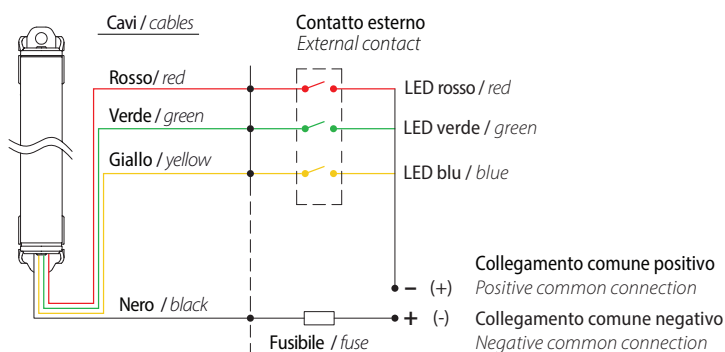


Colori - Colours

Bianco - Rosso - Verde - Blu - Violetto - Ciano - Giallo
White - Red - Green - Blue - Purple - Cyan - Yellow

MODELLI Models	Codice Code	Potenza Power	Tensione d'ingresso Input voltage	Flusso luminoso* Luminous flux	Fascio luminoso Beam	Dimensioni Case size W x H x D	Peso Weight
DTS-LED QCML 7C 500	3479000650	10 W	24 VDC	300 lm	120°	500 x 39 x 23 mm	220 g
DTS-LED QCML 7C 900	3479000690	17 W		600 lm		900 x 39 x 23 mm	410 g

* Riferito alla luce bianca - Referred to the white light

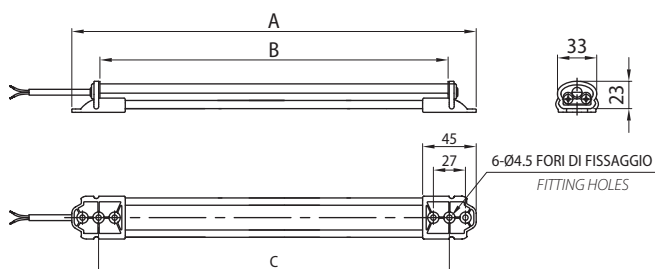


Cablaggi per i vari colori:

Wiring configuration for different colours:

Colore LED - LED Colour	Colore cavi - cable colour
	ROSSO - Red
	VERDE - Green
	GIALLO - Yellow
	Rosso (red) + Verde (green)
	Rosso (red) + Blu (blue)
	Verde (green) + Blu (blue)
	Rosso (red) + Verde (green) + Giallo (yellow)
Comune - Common	NERO - Black

DIMENSIONI [mm] - Dimensions [mm]



MODELLI Models	A	B	C
DTS-LED QCML 7C 500	562	513	45...517
DTS-LED QCML 7C 900	962	913	45...917

DTS-LED SENSE

Corpo in policarbonato.
Grado di protezione IP50.
LED di alta luminosità, >100lm/w.
Facile da installare.
Fissaggio con viti o magneti.
Sensore PIR.

*Polycarbonate housing.
IP50 protection rating.
High brightness LED, >100lm/w.
Easy to install.*

Mounting with screws or magnets.
PIR motion sensor.



IP50



MODELLI Models	Codice Code	Potenza Power	Tensione d'ingresso Input voltage	Flusso luminoso Luminous flux	Fascio uminoso Beam	Dimensioni Case size XYZ	Peso Weight
DTS-LED SENSE 400 DC	3470024400	40 W	24 VDC	922 lm	120°	400 x 45 x 31 mm	155 g
DTS-LED SENSE 600 DC	3470024600	12 W		1536 lm		600 x 45 x 31 mm	230 g
DTS-LED SENSE 400 AC	3470230400	8 W	230 VAC	922 lm	120	400 x 45 x 31 mm	155 g
DTS-LED SENSE 600 AC	3470230600	12 W		1536 lm		600 x 45 x 31 mm	230 g

Grado di protezione <i>Protection level</i>	IP50
Efficienza luminosa <i>Luminous efficiency</i>	>100 lm/W
Temperatura operativa <i>Working temperature</i>	-20°C... +45°C
Durata <i>Lifespan</i>	50000 h
CCT	6500 - 7000K
CRI	>80%
Modalità di montaggio <i>Mounting method</i>	Fissaggio con viti - magneti <i>Fixed by screws - magnets</i>
Connessione <i>Connection</i>	Cavo - cable 2m



La DTS-LED PIR è dotata di un interruttore che consente di selezionare tra la modalità luce sempre accesa o la modalità con rilevamento del movimento.

I - ON
0 - OFF
II - PIR

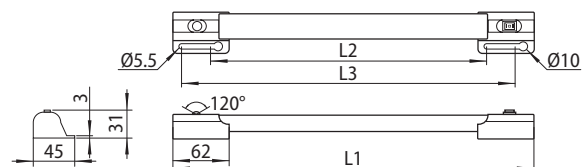
The DTS-LED PIR is equipped with a switch that allows to select between the always-on mode or the motion detection mode.



Distanza di rilevamento: 0-3 m.
Angolo di rilevamento ampio di 120°.
La luce si spegne automaticamente dopo 30 secondi dall'uscita dall'area di rilevamento.

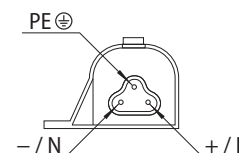
*Detection range: 0-3 m.
Wide detection angle of 120°.
The light automatically turns off 30 seconds after leaving the detection area.*

DIMENSIONI [mm] - Dimensions [mm]

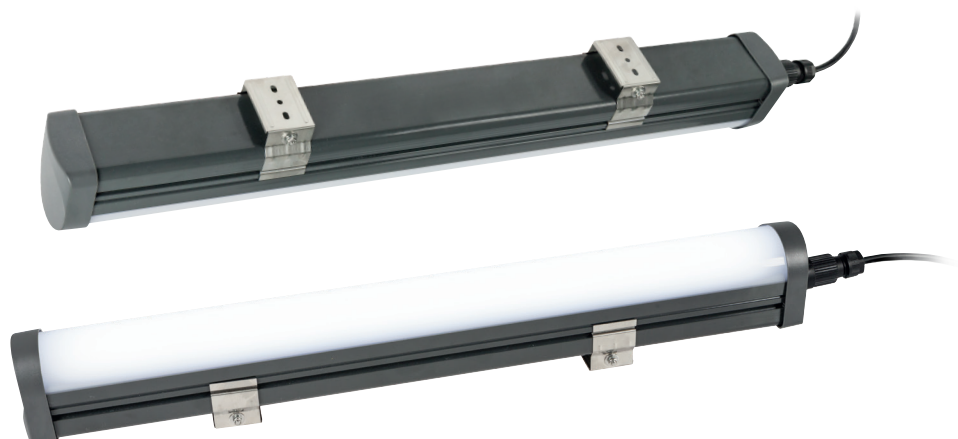


MODELLI Models	L1	L2	L3
DTS-LED SENSE 400	400	312	376
DTS-LED SENSE 600	600	512	576

CABLAGGI - Wiring



DTS-LED LINE PLAFO



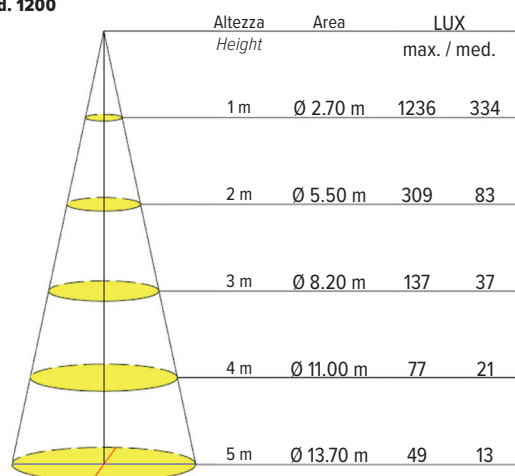
IP65



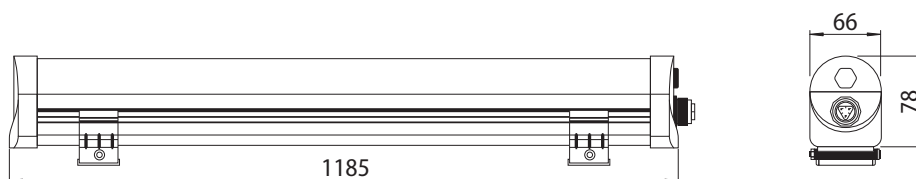
MODELLI Models	Codice Code	Potenza Power	Tensione d'ingresso Input voltage	Flusso luminoso Luminous flux	Fascio uminoso Beam	Dimensioni Case size XYZ	Peso Weight
DTS-LED LINE plafo 1200	3470131200	40 W	230 VAC	3500 lm	125°	1185 x 78 x 66	1100 g

Grado di protezione - Protection level	IP65
Efficienza luminosa Luminous efficiency	85 - 95 lm/W
Alimentatore - Driver	Isolato - Isolated
Temperatura operativa Operating temperature	-20°C... +40°C
Temperatura operativa Working temperature	-20°C... +45 °C
Durata - Lifespan	50000 h
CCT	5500-6000K
CRI	>80%
PF	>0.9
Modalità di montaggio Mounting method	Fissaggio con viti Fixed by screws
Connessione - Connection	Connettore a cablare in dotazione, cavo non incluso Field connector included, cable not included

mod. 1200



DIMENSIONI [mm] - Dimensions [mm]



DTS-LED PLAFO 2

Corpo in alluminio.
Connessione M12.
Lunghezza 900 mm.
CRI > 80.
IP20.



Aluminum body.
M12 connector.
Length 900 mm.
CRI>80.
IP20.

IP20



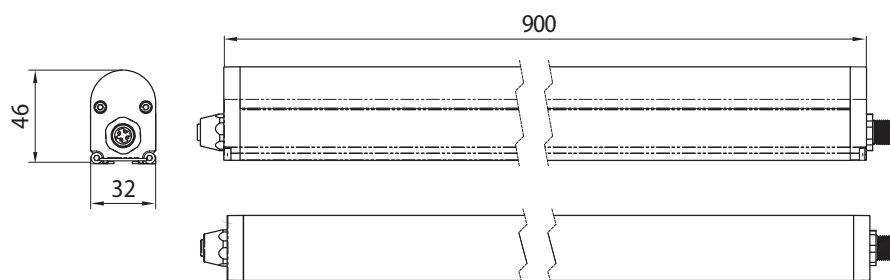
MODELLI Models	Codice Code	Potenza Power	Tensione ingresso Input voltage	Flusso luminoso Luminous flux	Fascio luminoso Beam	Dimensioni Case size XYZ	Peso Weight
DTS-LED PLAFO2-900	3479002000	23 W	24 VDC	1725 lm	120°	900 x 32 x 46 mm	800 g

Grado di protezione - Protection level	IP20
Efficienza luminosa - Luminous efficiency	>100 lm/W
Temperatura operativa Operating temperature	-20°C... +40°C
Durata - Lifespan	50000 h
CCT	5500-6000 K
CRI	K ≥80Ra
Connessione - Connection	M12 4 pin maschio - male
Modalità di montaggio Mounting method	Staffa - Bracket 

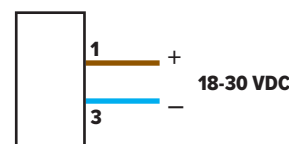
La serie DTS-PLAFO2 ha un corpo di alluminio ed un diffusore in policarbonato. Garantisce un elevato illuminamento all'interno del quadro privo di imperfezioni e con un indice colorimetrico superiore a 80. Il collegamento avviene con connettore M12. La staffa in acciaio fornita a corredo permette una semplice installazione.

DTS-PLAFO2 is made by aluminum profile with Polycarbonate diffuser. Thanks to the high CRI the electrical cabinet is perfectly illuminated. The connection can be done with M12 connector.

DIMENSIONI [mm] - Dimensions [mm]



CABLAGGI - Wiring



Cavo con connettore maschio non compreso.
Cable with male connector not included.

DTS-LED TWIN



IP65

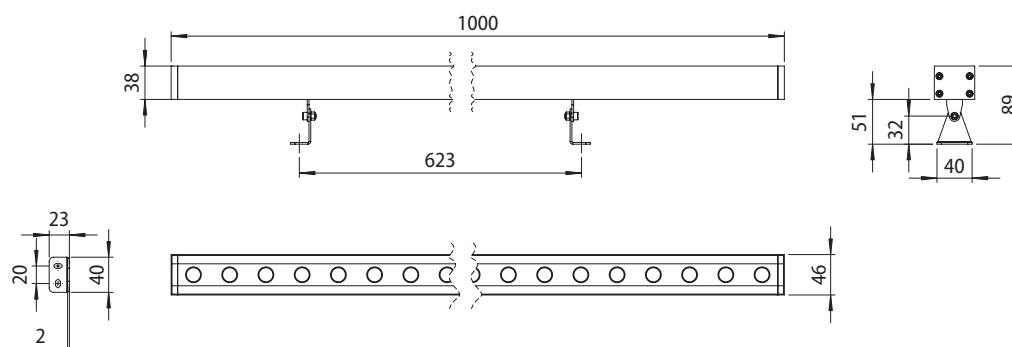


MODELLI Models	Codice Code	Potenza Power	Tensione d'ingresso Input voltage	Flusso luminoso Luminous flux	Fascio luminoso Beam	Dimensioni Case size W x H x D	Peso Weight
DTS-LED TWIN	3479000699	<input type="radio"/> 45 W <input checked="" type="radio"/> 45 W	24 VDC	<input type="radio"/> 2482 lm <input checked="" type="radio"/> 1256 lm	50° x 16°	1000 x 46 x 38 mm	2300 g

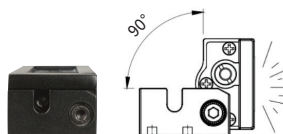
Grado di protezione - Protection level	IP65
Temperatura operativa Working temperature	-20°C... +40°C
CCT	<input type="radio"/> 4000 K
CRI	≥80%
Modalità di montaggio Mounting method	Fissaggio con viti Fixed by screws

Colore LED - LED Colour	Collegamento - Wiring
<input type="radio"/>	+ -
<input checked="" type="radio"/>	+ -

DIMENSIONI [mm] - Dimensions [mm]



DTS-LED LINE 2



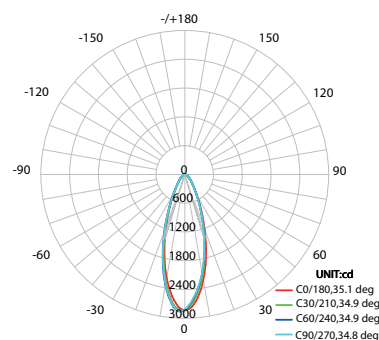
IP65



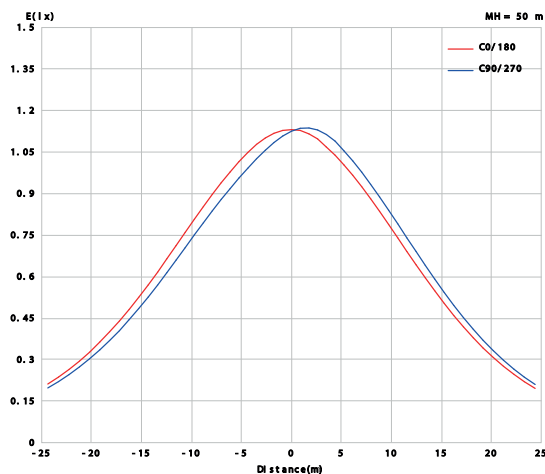
MODELLI Models	Codice Code	Potenza Power	Tensione d'ingresso Input voltage	Flusso luminoso Luminous flux	Fascio luminoso Beam	Dimensioni Case size XYZ	Peso Weight
DTS-LED LINE2 280	3470120280	8 W	24 VDC	680 lm	30°	280 x 28 x 41	350 g
DTS-LED LINE2 380	3470120380	12 W		1000 lm		480 g	
DTS-LED LINE2 480	3470120480	16 W		1330 lm		610 g	
DTS-LED LINE2 580	3470120580	20 W		1600 lm		740 g	

Grado di protezione - Protection level	IP65
Efficienza luminosa - Luminous efficiency	85 lm/W
Temperatura operativa Working temperature	-20°C... +45°C
Durata - Lifespan	50000 h
CCT	5500-6000 K
CRI	≥80%
Modalità di montaggio Mounting method	Fissaggio con viti Fixed by screws
Lunghezza cavo - Cable length	0,5 m

CURVE FOTOMETRICHE - Photometric data MOD. 580



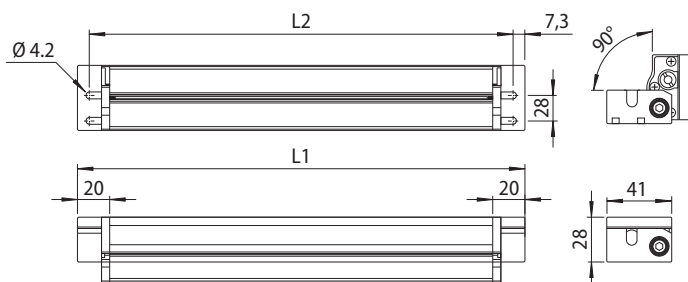
AVERAGE BEAM ANGLE (50%): 34.9 DEG



mod. 580

Altezza Height	Area	LUX max. / med.	
1 m	Ø 0.60 m	2855	1828
2 m	Ø 1.25 m	713	457
3 m	Ø 1.90 m	317	203
4 m	Ø 2.50 m	178	114
5 m	Ø 3.15 m	114	73

DIMENSIONI [mm] - Dimensions [mm]



MODELLI Models	L1	L2
DTS-LED LINE2 280	280	255~265
DTS-LED LINE2 380	380	355~365
DTS-LED LINE2 480	480	455~465
DTS-LED LINE2 580	580	555~565

DTS-LED RC500

Montaggio a incasso con notevole riduzione degli ingombri.
Corpo in alluminio anodizzato e vetro temprato.
Copertura opalescente per una luce morbida con basso riverbero.
LED di alta qualità con lunga durata e bassa decadenza.
LED > 80.

*Recessed mounting with high space saving.
Body in anodized aluminum and tempered glass.
Opalescent cover for soft light with low glare.
High quality LED with long life and low decay.
CRI > 80.*



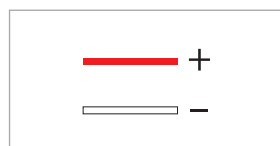
IP67



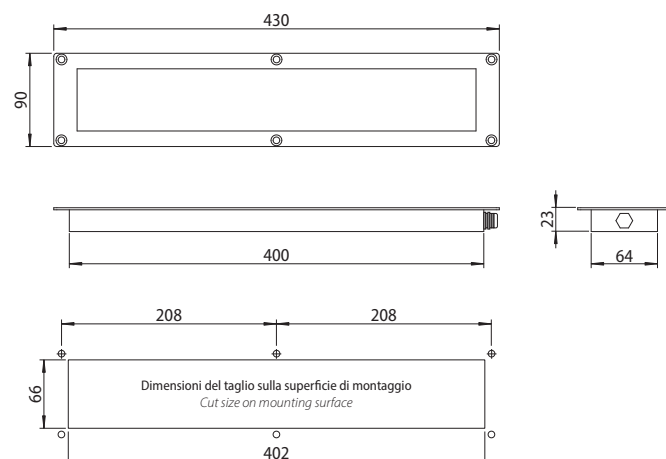
MODELLI Models	Codice Code	Potenza Power	Tensione d'ingresso Input voltage	Flusso luminoso Luminous flux	Fascio uminoso Beam	Dimensioni Case size XYZ	Peso Weight
DTS-LED RC500	3479004500	24 W	24 VDC	1464 lm	120°	430 x 90 x 23 mm	680 g

Grado di protezione - Protection level	IP67
Efficienza luminosa Luminous efficiency	61 lm/W
Temperatura operativa Working temperature	-20°C... +45°C
Durata - Lifespan	50000 h
CCT	6000-6500K
CRI	>80%
Modalità di montaggio Mounting method	Fissaggio con viti Fixed by screws
Lunghezza cavo - Cable length	0,5 m

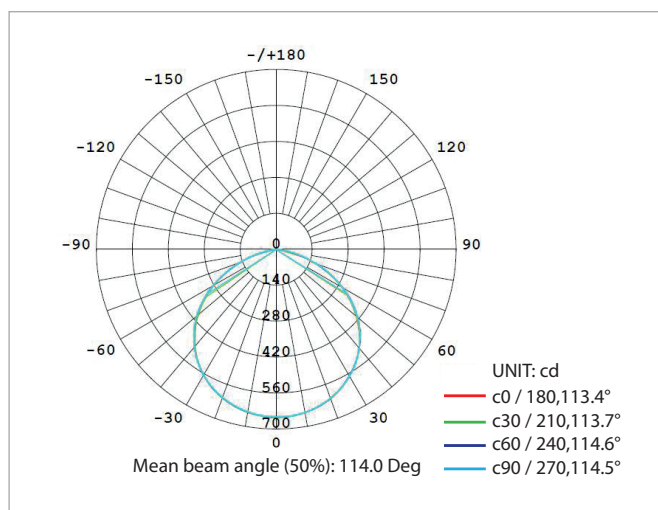
CABLAGGI - Wiring



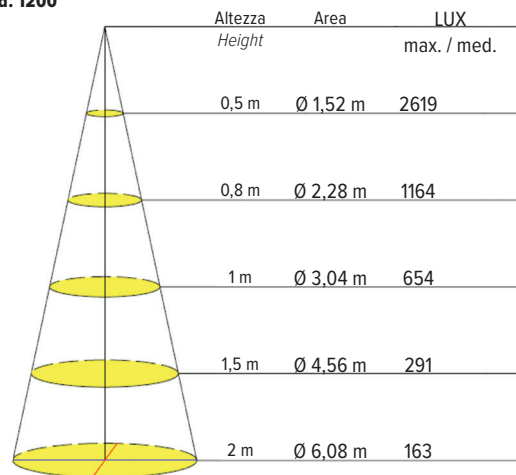
DIMENSIONI [mm] - Dimensions [mm]



CURVE FOTOMETRICHE - Photometric data



mod. 1200



DTS-LED FLTP

Corpo in alluminio anodizzato e vetro temprato.
Grado di protezione IP67.
LED di alta luminosità, 90lm/w.
Facile da installare.
Dimensioni compatte,
con basso profilo.

Body in anodized aluminum and tempered glass.
IP67 protection rating.
High brightness LED, 90lm/w.
Easy to install.
Compact size, with low profile.



IP67

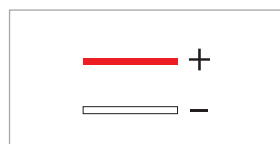
CE

RoHS
COMPLIANT

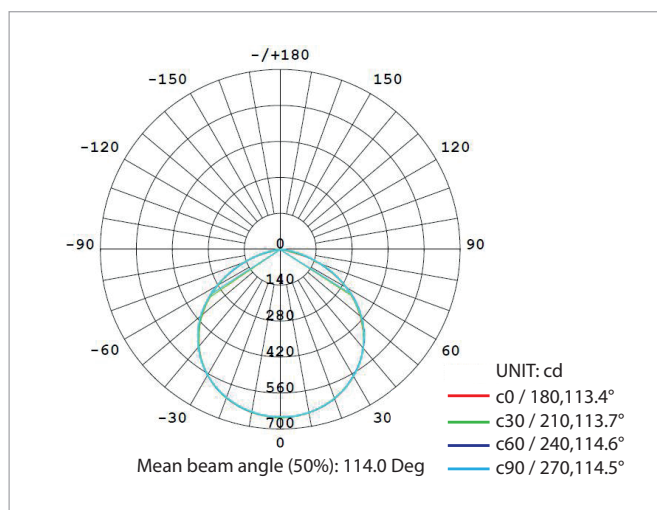
MODELLI Models	Codice Code	Potenza Power	Tensione ingresso Input voltage	Flusso luminoso Luminous flux	Fascio luminoso Beam	Dimensioni Case size XYZ	Peso Weight
DTS-LED FLTP 300	3479003300	12 W	24 VDC	1080 lm	120°	304 x 64 x 21 mm	490 g
DTS-LED FLTP 600	3479003600	28 W	24 VDC	2520 lm	120°	604 x 64 x 21 mm	950 g

Grado di protezione - Protection level	IP67
Efficienza luminosa - Luminous efficiency	90 lm/W
Temperatura operativa Operating temperature	-20°C... +45°C
Durata - Lifespan	50000 h
CCT	6000-6500 K
CRI	>80Ra
Connessione - Connection	M12 4 pin maschio - male
Lunghezza cavo - Cable length	0,55 m

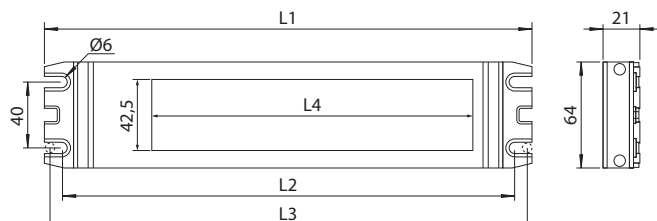
CABLAGGI - Wiring



CURVE FOTOMETRICHE - Photometric data

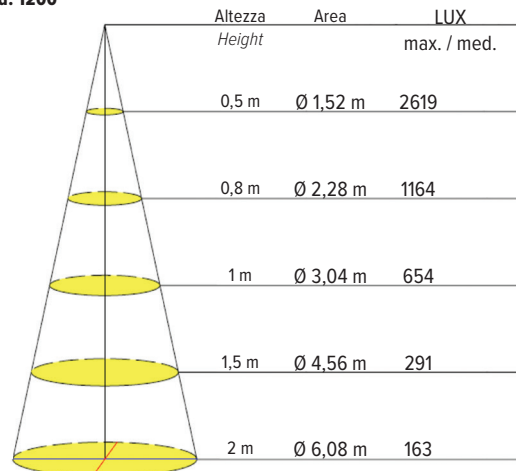


DIMENSIONI [mm] - Dimensions [mm]



MODELLI Models	L1	L2	L3	L4
DTS-LED FLTP 300	304	282	298	200
DTS-LED FLTP 600	604	582	598	500

mod. 1200



DTS-LED L3

Corpo in alluminio e vetro temprato, IP65.
Connessione M12 con possibilità di
connessione in serie.
Lunghezza 250/500/1000mm.
Orientabile 180°.
Elevata efficienza.

*Aluminum body and tempered glass, IP65.
Connector M12, with the possibility
of series connections.
Length 250/500/1000mm.
Adjustable 180°.
High efficiency.*



IP65

CE

RoHS
COMPLIANT

MODELLI Models	Codice Code	Potenza Power	Tensione ingresso Input voltage	Flusso luminoso Luminous flux	Fascio luminoso Beam	Dimensioni Case size XYZ
DTS-LED L3-250	3479001250	6.5 W	24 VDC	610 lm	60°	268 x 32 x 24.7 mm
DTS-LED L3-500	3479001500	12.5 W		1180 lm		518 x 32 x 24.7 mm
DTS-LED L3-1000	3479001001	25 W		2370 lm		1018 x 32 x 24.7 mm

Versioni con vetro sabbiato su richiesta - Versions with sandblasted glass on request

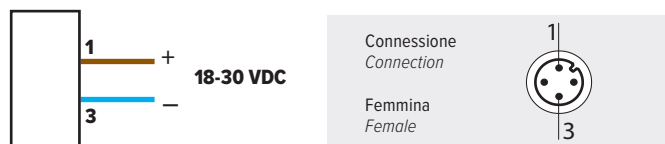
Grado di protezione - Protection level	IP65
Efficienza luminosa - Luminous efficiency	>100 lm/W
Alimentatore - Driver	Isolato - Isolated
Temperatura operativa Operating temperature	-20°C... +40°C
Durata - Lifespan	50000 h
CCT	5500-6000 K
CRI	K ≥70Ra
Corrente nominale - Rated current	0.27/0.56/1.05 A
Connessione - Connection	M12 4 pin maschio - male (IN) femmina - female (OUT)
Modalità di montaggio - Mounting method	Staffa regolabile - Adjustable bracket

La serie DTS-LED L3 ha un corpo di alluminio ed è protetta da un vetro temprato raggiungendo un grado di protezione IP65. È particolarmente indicata nell'illuminazione di macchinari, illuminazione di celle frigorifere, industria alimentare, industria farmaceutica, ecc.

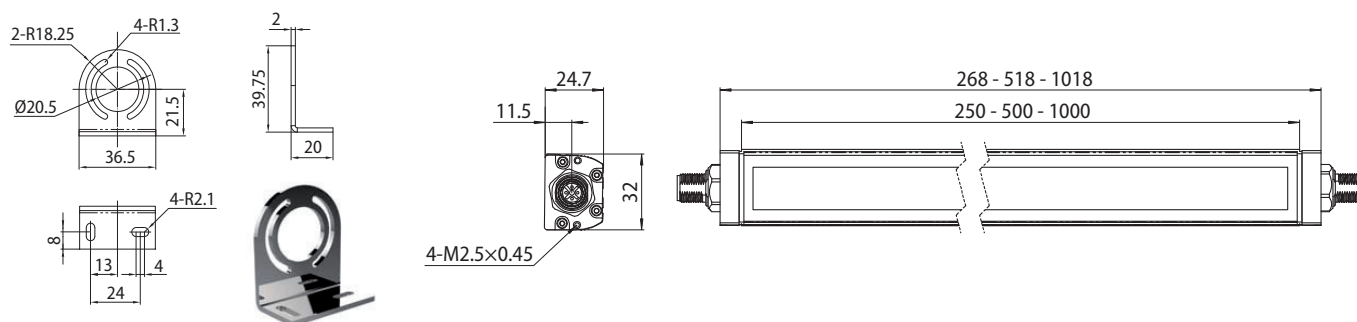
DTS-LED L3 è fornita di un doppio connettore M12 per avere la possibilità di un collegamento in serie delle lampade.

La staffa fornita a corredo permette un'ampia regolazione del fascio luminoso.

DTS-LED L3 is made of aluminum material and it is protected by a tempered glass offering IP65 degree of protection. It is then suitable for machinery lighting in various manufacturing sectors, from machine tools to pharmaceuticals, from packaging to food industries. The device is equipped with a double M12 connector to have the possibility of a series connection of the lamps. Thanks to the included stainless steel bracket the light can be oriented as needed.



DIMENSIONI [mm] - Dimensions [mm]



DTS-LED LINE CONQUICK



IP65



Cavo con connettore M12 non compreso

M12 Cable not included

MODELLI Models	Codice Code	Potenza Power	Tensione ingresso Input voltage	Flusso luminoso Luminous flux	Fascio luminoso Beam	Dimensioni Case size XYZ	Peso Weight
DTS-LED LINE CONQUICK 300	3470150300	7 W	24 VAC/DC	665 lm	120°	380 x Ø38 mm	360 g
DTS-LED LINE CONQUICK 600	3470150600	16 W		1498 lm		740 x Ø38 mm	830 g

Grado di protezione - Protection level	IP65
Efficienza luminosa - Luminous efficiency	90-100 lm/W
Alimentatore - Driver	Isolato - Isolated
Temperatura operativa Operating temperature	-20°C... +40°C
Durata - Lifespan	50000 h
CCT	5500-6000 K
CRI	≥80Ra
PF	≥0.9
Connessione - Connection	M12 4 pin maschio - male
Modalità di montaggio - Mounting method	Staffa - Clamp

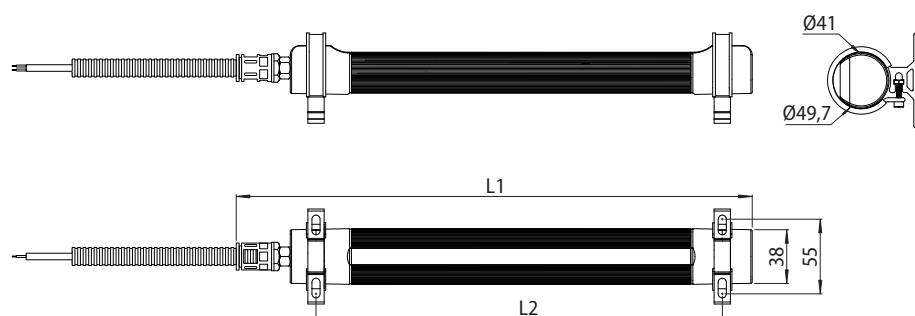
La serie DTS-LED CONQUICK adotta struttura in nylon e fibra, gomma impermeabile, vetro temprato, garantendo un grado di protezione IP65.

Applicazione: illuminazione interna di macchinari, illuminazione di celle frigorifere, industria alimentare, industria farmaceutica, acquacoltura, ecc.

DTS-LED CONQUICK series adopts Nylon and fiber structure, waterproof rubber, tempered glass, ensuring IP rating IP65.

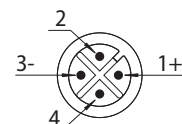
Application: Machinery lighting, cold room lighting, food factory, pharmaceutical factory, aquaculture, etc.

DIMENSIONI [mm] - Dimensions [mm]

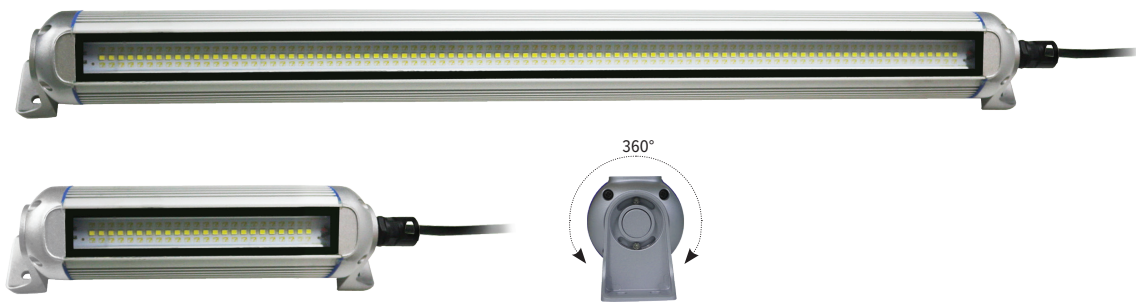


MODELLI Models	300	600
L1	380 mm	740 mm
Distanza dei fori Hole distance	38~55 mm	
L2	268~332 mm	608~672 mm

CONNESSIONE
Connection



DTS-LED LINE EASY FIX



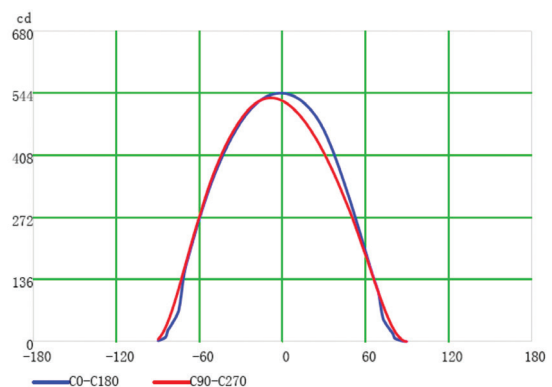
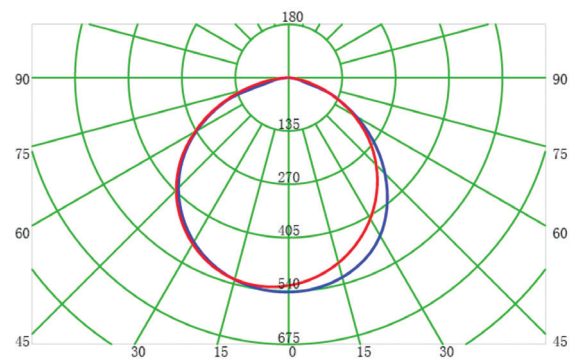
IP69



MODELLI Models	Codice Code	Potenza Power	Tensione d'ingresso Input voltage	Flusso luminoso Luminous flux	Fascio luminoso Beam	Dimensioni Case size XYZ	Peso Weight
DTS-LED LINE EASY FIX 300	3470140300	7 W	24 VDC	665 lm	120°	Ø60 x 71 x 357	530 g
DTS-LED LINE EASY FIX 600	3470140600	16 W		1498 lm		Ø60 x 71 x 701	1020 g
DTS-LED LINE EASY FIX 800	3470140800	20 W		1997 lm		Ø60 x 71 x 897	1220 g

Grado di protezione - Protection level	IP69
Efficienza luminosa - Luminous efficiency	100 lm/W
Temperatura operativa Operating temperature	-20°C... +45°C
Durata - Lifespan	50000 h
CCT	5500-6000 K
CRI	≥80%
Modalità di montaggio Mounting method	Fissaggio con viti Fixed by screws
Lunghezza cavo - Cable length	2 m

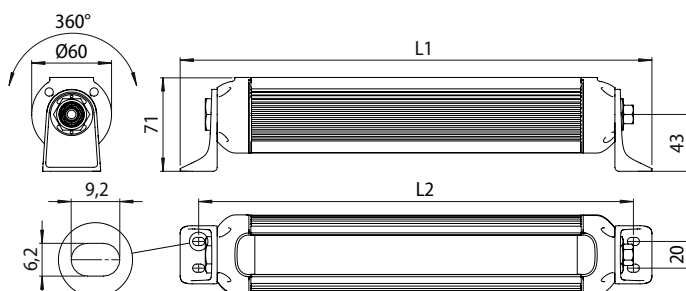
CURVE FOTOMETRICHE - Photometric data MOD. 800



MOD. 800

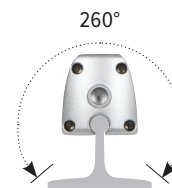
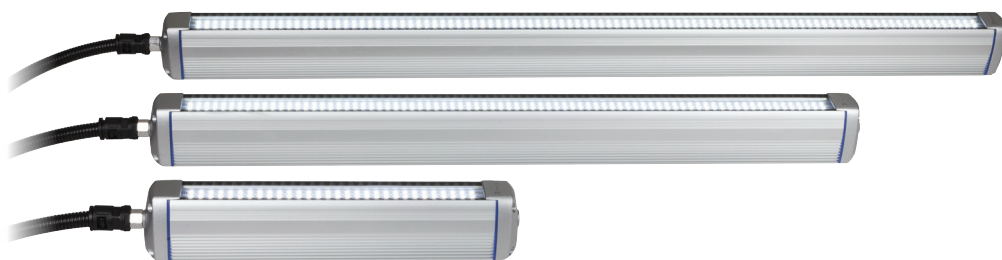
Altezza Height	Area	LUX max. / med.	
1 m	3x3 m	542	152
2 m	6x6 m	135	38
3 m	9x9 m	60	17
4 m	12x12 m	34	9
5 m	15x15 m	22	6

DIMENSIONI [mm] - Dimensions [mm]



MODELLI Models	L1	L2
DTS-LED LINE EASY FIX 300	357	329
DTS-LED LINE EASY FIX 600	701	672
DTS-LED LINE EASY FIX 800	897	869

DTS-LED LINE



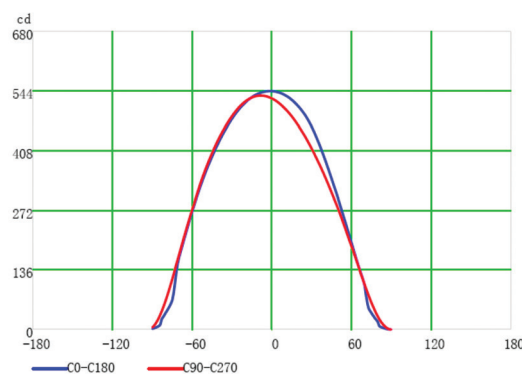
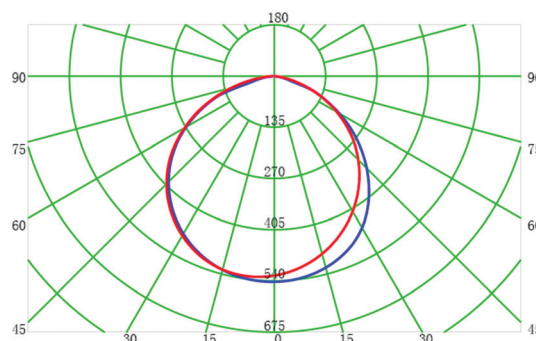
IP65
IP67



MODELLI Models	Codice Code	Potenza Power	Tensione d'ingresso Input voltage	Flusso luminoso Luminous flux	Fascio luminoso Beam	Dimensioni Case size XYZ	Peso Weight
DTS-LED LINE 300	3470100300	7 W	24 VDC	665 lm	120°	300 x 53 x 50 mm	560 g
DTS-LED LINE 600	3470100600	18 W		1498 lm		635 x 53 x 50 mm	1070 g
DTS-LED LINE 800	3470100800	20 W		1997 lm		835 x 53 x 50 mm	1215 g

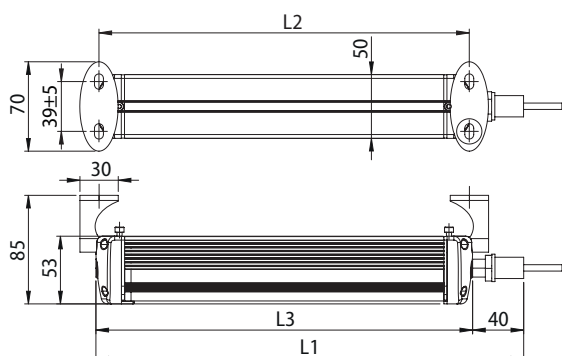
Grado di protezione - Protection level	IP65 / IP67
Efficienza luminosa - Luminous efficiency	90-100 lm/W
Temperatura operativa Operating temperature	-20°C... +40°C
Durata - Lifespan	50000 h
CCT	5500-6000 K
CRI	80Ra
Modalità di montaggio - Mounting method	Staffa - Clamp
Lunghezza cavo - Cable length	2 m

CURVE FOTOMETRICHE - Photometric data MOD. 800



MOD. 800	Altezza Height	Area	LUX max. / med.	
	1 m	3x3 m	542	152
2 m	6x6 m	135	38	
3 m	9x9 m	60	17	
4 m	12x12 m	34	9	
5 m	15x15 m	22	6	

DIMENSIONI [mm] - Dimensions [mm]



MODELLI Models	L1 [mm]	L2 [mm]	L3 [mm]
DTS LED LINE 300	335	290 ~ 30	295
DTS LED LINE 600	675	630 ~ 30	635
DTS LED LINE 800	875	830 ~ 30	835

DTS-LED QMFLN

Costruzione in alluminio e vetro temprato
IP67/IP69K.

Resistente ad acqua, vibrazioni ed oli
industriali.

Lunghezza 400/600 mm.

Orientabile 120°.

Body in aluminum and tempered glass

IP67/IP69K.

Water, vibration and oil resistant.

Length 400/600 mm.

Adjustable 120°.



IP67

IP69K

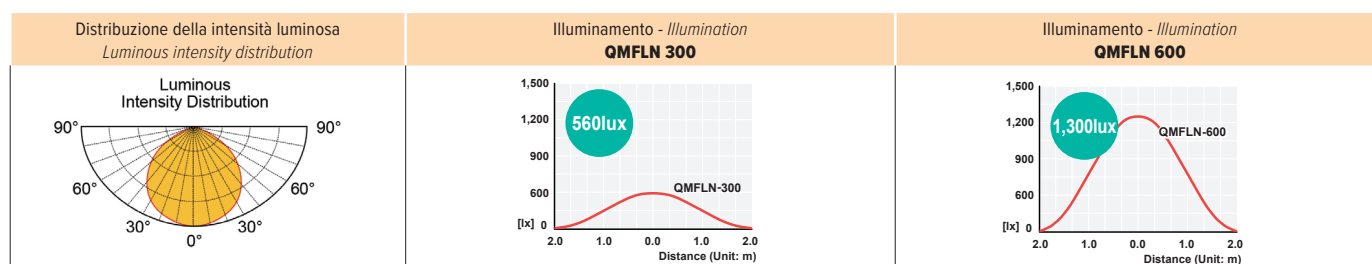


MODELLI <i>Models</i>	Codice <i>Code</i>	Potenza <i>Power</i>	Tensione d'ingresso <i>Input voltage</i>	Flusso luminoso <i>Luminous flux</i>	Fascio luminoso <i>Beam</i>	Dimensioni <i>Case size W x H x D</i>	Peso <i>Weight</i>
DTS LED - QMFLN 300	3479000630	12.5 W	24 VDC	851 lm	120°	310 x 51 x 67.4 mm	800 g
DTS LED - QMFLN 600	3479000660	25 W		1719 lm		620 x 51 x 67.4 mm	1490 g

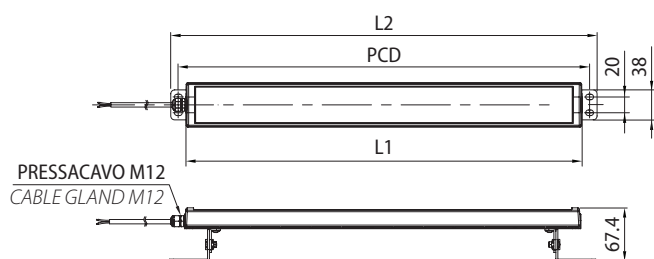
La serie DTS-LED QMFLN ha un robusto corpo di alluminio ed è protetta da un vetro temprato raggiungendo un grado di protezione IP67/IP69K. È particolarmente indicata nell'illuminazione di macchinari, illuminazione di celle frigorifere, industria alimentare, industria farmaceutica, ecc. Il collegamento avviene con cavo di 1m. La staffa fornita a corredo permette un'ampia regolazione del fascio luminoso.

DTS-LED QMFLN is made by strong aluminum material and it is protected by a tempered glass offering the IP67/IP69K degree of protection. It is then suitable to machinery lighting in various manufacturing sectors, from machine tools to pharmaceuticals, from packaging to food industries. The device comes with a 1m wiring for a easy and fast connection to the existing power network. Thanks to the included stainless steel bracket the light can be oriented as needed.

Grado di protezione - <i>Protection level</i>	IP67/69K
Temperatura operativa <i>Operating temperature</i>	-30°C... +60°C
Durata - <i>Lifespan</i>	50000 h
CCT	5500-6000 K
CRI	≥80Ra
Connessione - <i>Connection</i>	Cavo - Cable 1m Opzionale - Option M12 4pin
Modalità di montaggio <i>Mounting method</i>	Staffa regolabile Adjustable bracket



DIMENSIONI [mm] - Dimensions [mm]



Linea elettrica esterna - Dura & Flex-FVU(0.5sq) x 2C 450mm
External power line - Dura & Flex-FVU(0.5sq) x 2C 450mm

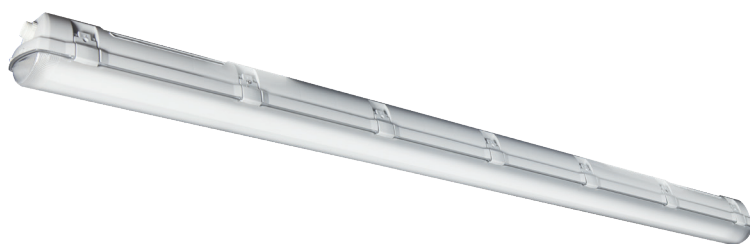


MODELLI <i>Models</i>	L1 <i>(mm)</i>	PCD	L3 <i>(mm)</i>
DTS LED QMFLN 300	290	310	330
DTS LED QMFLN 600	600	620	640

KES STRIP TN

Alimentazione 230 VAC.
Corpo in Policarbonato.
Connessione esterna rapida.
Lunghezze 615, 1175 e 1455 mm.
CRI > 80.
Disponibile su richiesta modulo interno di emergenza 3h.
IP66.

*Input voltage 230 VAC.
Body in polycarbonate.
Quick external connection.
Lengths 615, 1175 e 1455 mm.
CRI > 80.
3h internal emergency module available on request.
IP66.*



IP66

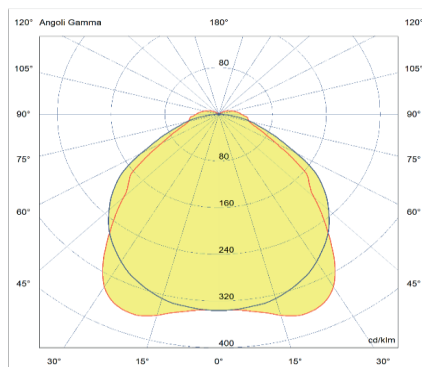


MODELLI Models	Codice Code	Corrente assorbita Current	Potenza Power	Tensione ingresso Input voltage	Flusso luminoso Luminous flux	Fascio luminoso Beam	Dimensioni Case size XYZ	Peso Weight
KES STRIP 60 TN-14N	8T00024113	0,06 ±5%	14 W	220-230V~ 50/60Hz	2070 lm	120°	615 x 84 x 98 mm	0,9 Kg
KES STRIP 120 TN-27N	8T00024116	0,12 ±5%	27 W		4090 lm		1175 x 84 x 98 mm	1,7 Kg
KES STRIP 120 TN-38N	8T00024117	0,16 ±5%	38 W		5880 lm		1175 x 84 x 98 mm	1,7 Kg
KES STRIP 150 TN-45N	8T00024122	0,19 ±5%	45 W		7280 lm		1455 x 84 x 98 mm	2 Kg

La serie Kes Strip TN ha un corpo ed un diffusore in policarbonato. Garantisce un elevato illuminamento privo di imperfezioni e con un indice colorimetrico superiore a 80. La staffa in acciaio fornita a corredo permette una semplice installazione.

KES STRIP TN series body and diffusor are made by Polycarbonate. It guarantees high illumination levels with a CRI ≥ 80. The included steel bracket allows simple installation.

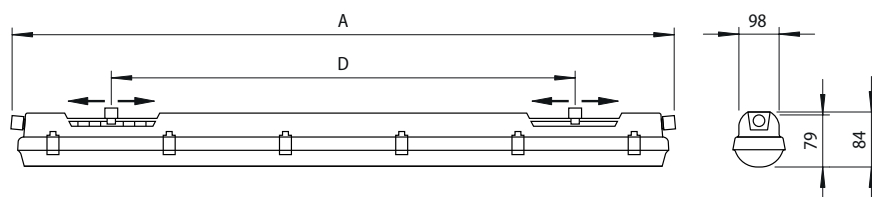
CURVE FOTOMETRICHE - Photometric data



Grado di protezione Protection level	IP66
Efficienza luminosa Luminous efficiency	>150 lm/W
Alimentazione - Input voltage	230VAC
Fattore di potenza - Power factor	> 0,95
Temperatura operativa Operating temperature	-25°C... +40°C
Durata - Lifespan	> 50000 h
CCT	4000 K
CRI	≥80
Connessione - Connection	Connessione esterna rapida Quick external connection
Modalità di montaggio Mounting method	Staffa - Bracket



DIMENSIONI [mm] - Dimensions [mm]



MODELLI Models	A [mm]	D [mm]
KES STRIP 60 TN	615	110-370
KES STRIP 120 TN	1175	700-960
KES STRIP 150 TN	1455	970-1230

DTS-LED 145



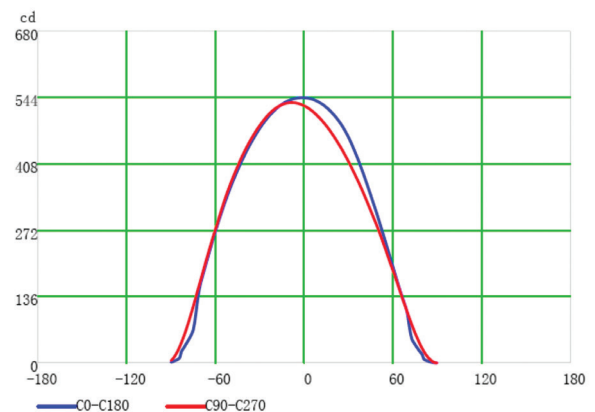
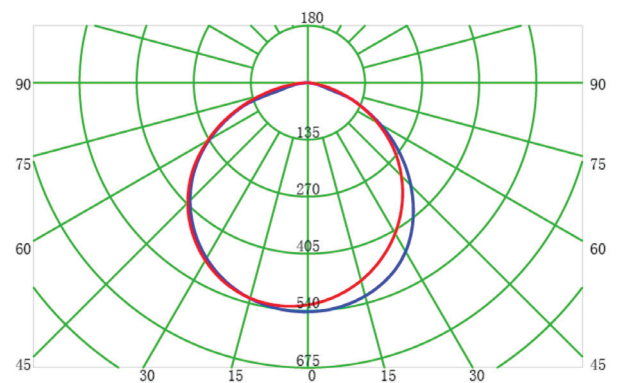
IP65



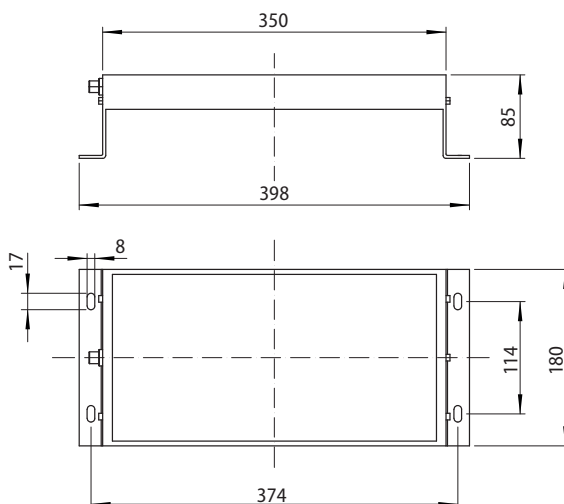
MODELLI Models	Codice Code	Potenza Power	Tensione ingresso Input voltage	Flusso luminoso Luminous flux	Fascio luminoso Beam	Dimensioni Case size XYZ	Peso Weight
DTS-LED 145	3470155044	45 W	24 VDC	5000 lm	120°	398 x 180 x 85 mm	2400 g

Grado di protezione - Protection level	IP65
Efficienza luminosa - Luminous efficiency	>100 lm/W
Alimentatore - Driver	No drive
Temperatura operativa Operating temperature	-20°C... +40°C
Durata - Lifespan	50000 h
CCT	4000 K
CRI	K ≥80Ra
Corrente nominale - Rated current	2 A
Connessione - Connection	M12 4pin
Modalità di montaggio - Mounting method	Staffa - Bracket

CURVE FOTOMETRICHE - Photometric data



DIMENSIONI [mm] - Dimensions [mm]



RADIANT 8S



IP66

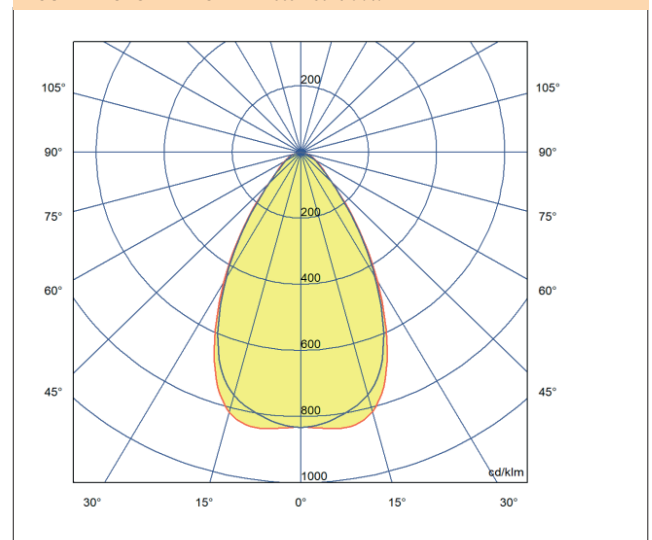


Corpo in acciaio Inox SS316L
Stainless steel body SS316L

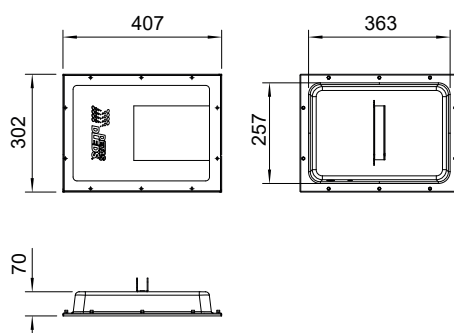
MODELLI Models	Codice Code	Potenza Power	Tensione ingresso Input voltage	Flusso luminoso Luminous flux	Fascio luminoso Beam	Dimensioni Case size XYZ	Peso Weight
RADIANT 8S - 211S	8000017626	50 W	220-230V~ 50/60Hz	7530 lm	60°	407 x 302 x 70 mm	6 Kg

Grado di protezione Protection level	IP66
Efficienza luminosa Luminous efficiency	>140 lm/W
Alimentazione - Input voltage	220-230V~ 50/60Hz
Fattore di potenza - Power factor	> 0,95
Protezione sovratensioni Surge protection	10 kV
Temperatura operativa Operating temperature	-25°C... +40°C
Durata - Lifespan	L90B10 > 100000
CCT	4000 K
CRI	>70
Corrente assorbita - Current	0,21 ±5%
Connessione - Connection	Cavo lunghezza custom Wire customized length
Modalità di montaggio - Mounting method	Staffa superiore- Top bracket

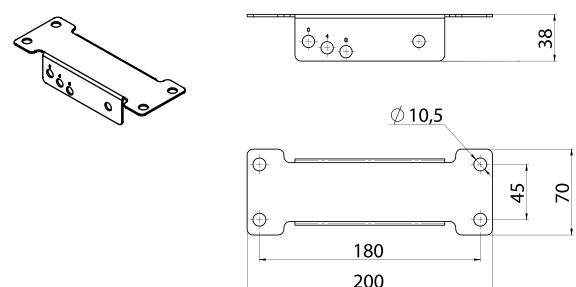
CURVE FOTOMETRICHE - Photometric data



DIMENSIONI [mm] - Dimensions [mm]



Staffa superiore - Top bracket



DTS-LED ARM / LONG ARM



IP65

CE

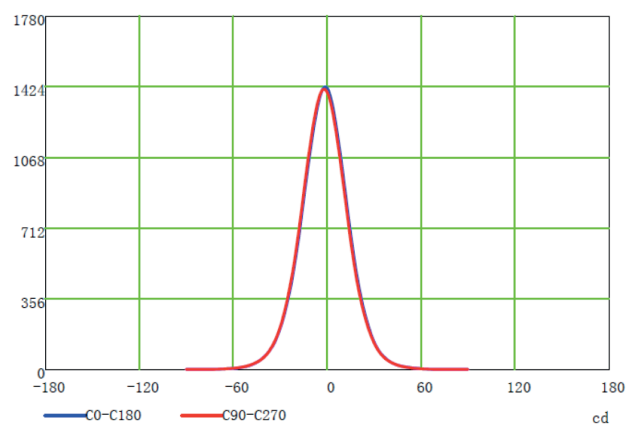
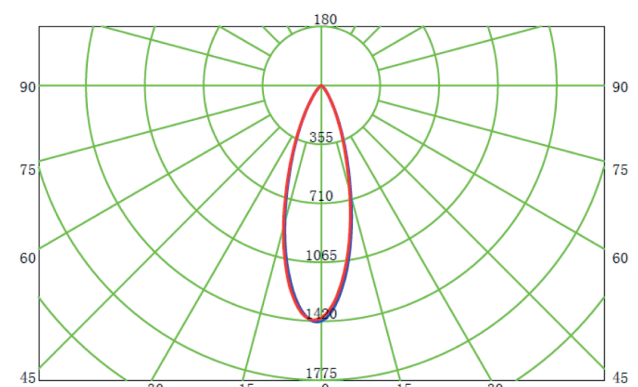
RoHS
COMPLIANT

MODELLI Models	Codice Code	Potenza Power	Tensione d'ingresso Input voltage	Fascio luminoso Beam	Peso Weight
DTS-LED LONG ARM	3470200002	9.5 W	24 VDC	30°	1400 g
DTS-LED LONG ARM	3470223002		230 VAC		1400 g
DTS-LED ARM	3470200001		24 VDC		980 g

Grado di protezione - Protection level	IP65
Efficienza luminosa Luminous efficiency	70 lm/W
Temperatura operativa Operating temperature	-20°C... +40°C
Durata - Lifespan	50000 h
CCT	5500-6000K
CRI	70Ra
Modalità di montaggio Mounting method	Base fissa - Fixed base
Interruttore - Light switch	Incorporato - Incorporated

	Altezza Height	Area	LUX max. / med.	
	1 m	Ø 0.60 m	1420	928
	2 m	Ø 1.15 m	355	232
	3 m	Ø 1.70 m	158	103
	4 m	Ø 2.30 m	89	58
	5 m	Ø 2.90 m	57	37

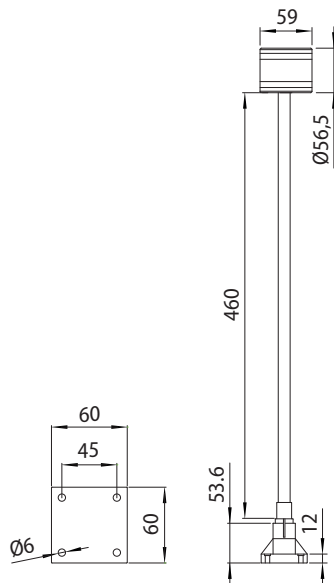
CURVE FOTOMETRICHE - Photometric data



DTS-LED FLEXY ARM-4



DIMENSIONI [mm] - Dimensions [mm]



IP65

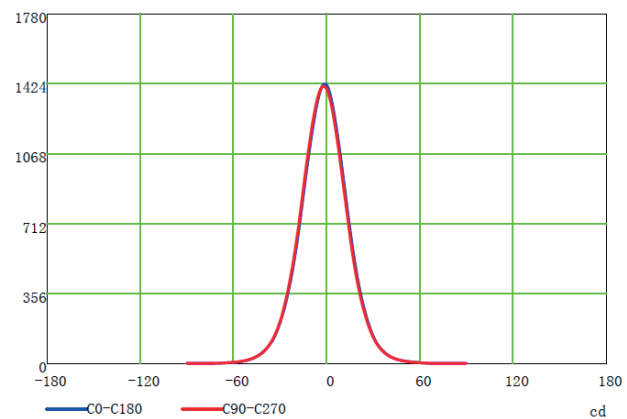
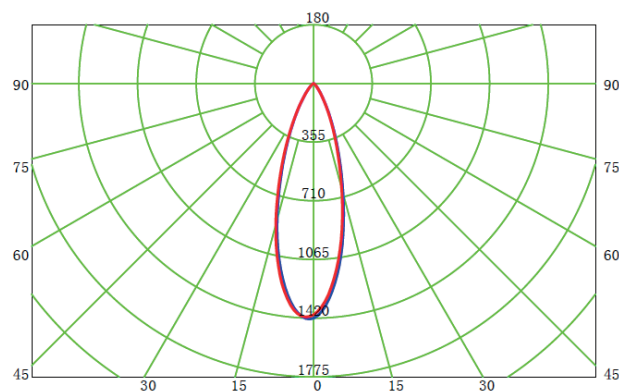


MODELLI Models	Codice Code	Assorbimento Power cons.	Tensione d'ingresso Input voltage	Fascio luminoso Beam	Ø Faretto Ø Lamp	Peso Weight
DTS-LED FLEXY ARM-4	3470200007	5 W	24 VDC stab. ± 3%	30°	Ø 59 mm	850 g

Grado di protezione Protection level	IP65
Efficienza luminosa - Luminous efficiency	75 lm/W
Temperatura operativa Operating temperature	-20°C... +40°C
Durata - Lifespan	50000 h
CCT	6000-6500K
CRI	>82Ra
Corpo Housing	Lega di alluminio Aluminum alloy
Modalità di montaggio Mounting method	Base fissa Fixed base

Altezza Height	Area	LUX	
		max.	med.
1 m	Ø 0.60 m	1420	928
2 m	Ø 1.15 m	355	232
3 m	Ø 1.70 m	158	103
4 m	Ø 2.30 m	89	58
5 m	Ø 2.90 m	57	37

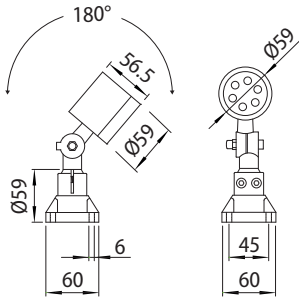
CURVE FOTOMETRICHE - Photometric data



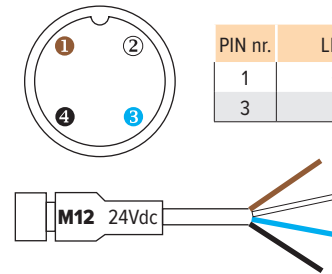
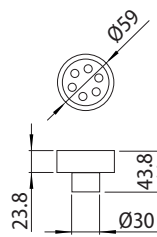
DTS-LED ARM-4 / DTS-LED SPOT-4



DIMENSIONI - Dimensions [mm]



DIMENSIONI - Dimensions [mm]

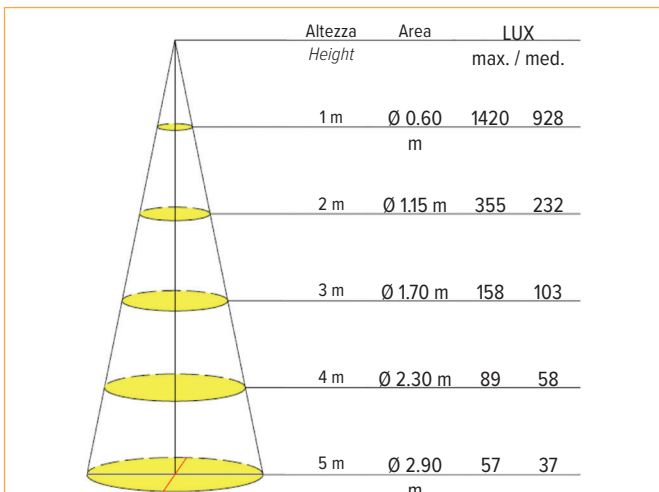


IP65

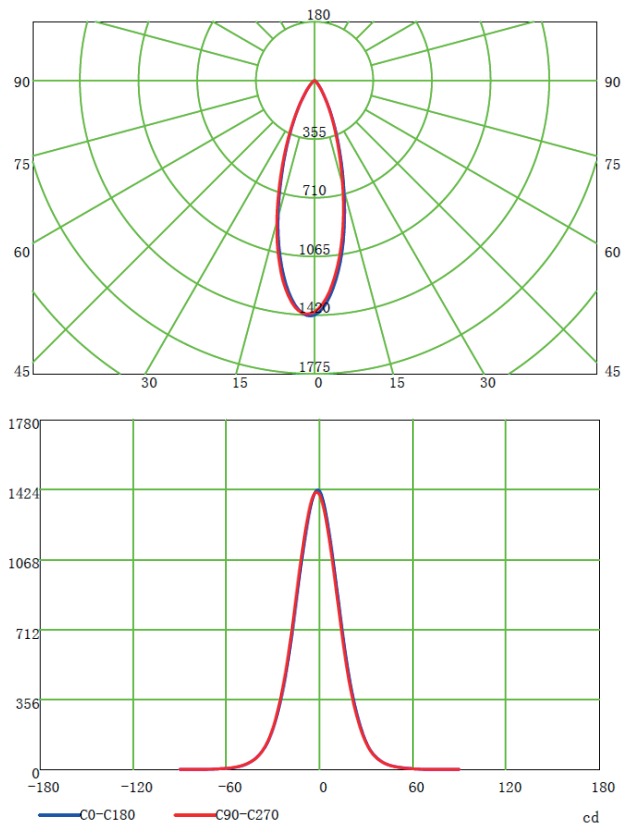


MODELLI Models	Codice Code	Assorbimento Power cons.	Tensione d'ingresso Input voltage	Fascio luminoso Beam	Ø Faretto Ø Lamp	Peso Weight
DTS-LED ARM-4	3470200008	5 W	24 VAC / DC	45°	Ø 59 mm	440 g
DTS-LED SPOT-4	3470200009		24 VDC stab. ± 3%			200 g

Grado di protezione - Protection level	IP65
Efficienza luminosa - Luminous efficiency	75 lm/W
Temperatura operativa Operating temperature	-20°C... +40°C
Durata - Lifespan	50000 h
CCT	6000-6500K
CRI	>82Ra
Corpo - Housing	Lega di alluminio - Aluminum alloy
Modalità di montaggio - Mounting method	Base fissa - Fixed base
Interruttore - Light switch	Incorporato - Incorporated (ARM-4)
ingresso alimentazione Power supply input	(ARM-4) cavo 2m - 2 mt cable (SPOT-4) connettore M12 4 poli maschio - M12 connector 4 poles male



CURVE FOTOMETRICHE - Photometric data



DTS-LED FLEXY ARM-3



IP65

CE

RoHS
COMPLIANT

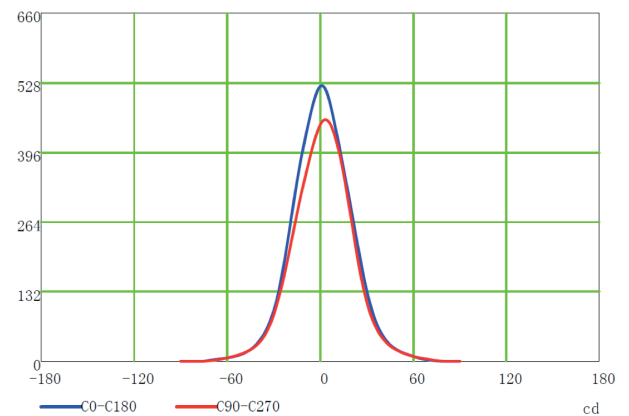
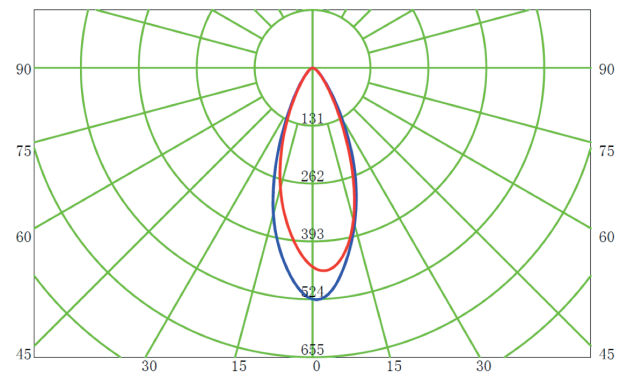
DTS-LED FLEXY ARM-3 MAG

DTS-LED FLEXY ARM-3

MODELLI Models	Codice Code	Assorbimento Power cons.	Tensione d'ingresso Input voltage	Fascio luminoso Beam	Dimensioni Dimensions	Lunghezza cavo Cable length	Peso Weight
DTS-LED FLEXY ARM-3	3470200003	4.5 W	24 VDC	40°	Ø 70 x 674 mm	70 cm	793 g
DTS-LED FLEXY ARM-3 MAG	3470200005				Ø 70 x 475 mm	85 cm	1520 g

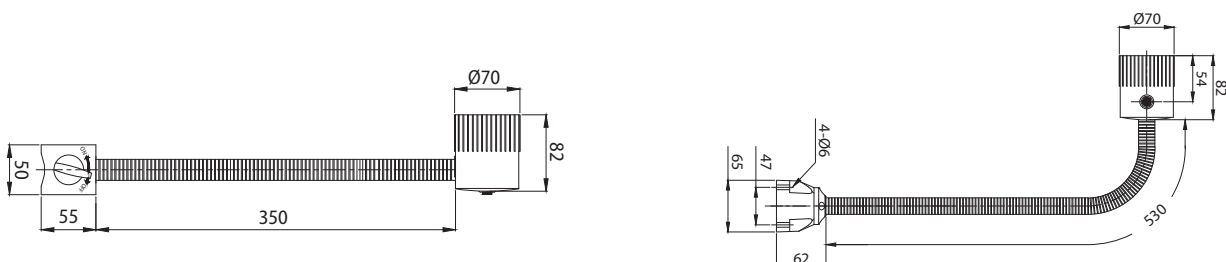
Grado di protezione Protection level	ARM-3 ARM-3 MAG	IP65 IP63
Efficienza luminosa - Luminous efficiency	72 lm/W	
Alimentatore - Driver	Isolato - Isolated	
Temperatura operativa Operating temperature	-20°C... +40°C	
Durata - Lifespan	50000 h	
CCT	5500-6000K	
CRI	70Ra	
Modalità di montaggio Mounting method	ARM-3 ARM-3 MAG	Base fissa - Fixed base B. magnetica - Magnetic base
Interruttore - Light switch	Incorporato - Incorporated	

CURVE FOTOMETRICHE - Photometric data



Altezza Height	Area	LUX	
		max.	med.
1 m	Ø 0.75 m	524	305
2 m	Ø 1.50 m	131	76
3 m	Ø 2.25 m	58	34
4 m	Ø 3 m	33	19
5 m	Ø 3.75 m	21	12

DIMENSIONI [mm] - Dimensions [mm]



DTS-LED FLEXY ARM SPOT



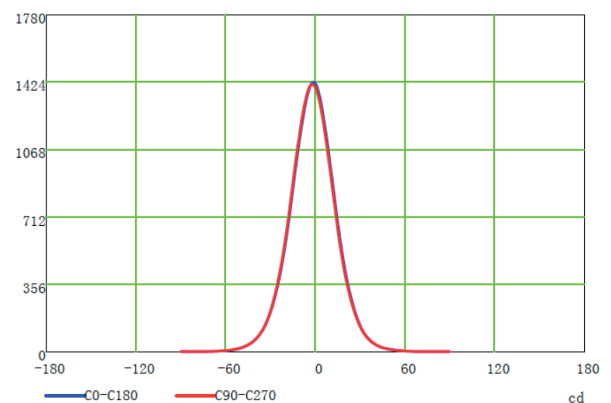
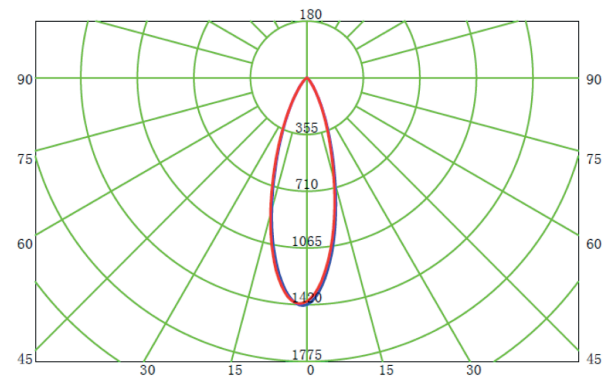
IP65



MODELLI Models	Codice Code	Assorbimento Power cons.	Tensione d'ingresso Input voltage	Fascio luminoso Beam	Dimensioni Dimensions	Peso Weight
DTS-LED FLEXY ARM SPOT	3470200004	2.5 W	24 VDC	30°	Ø 28.6 x 659 mm	530 g

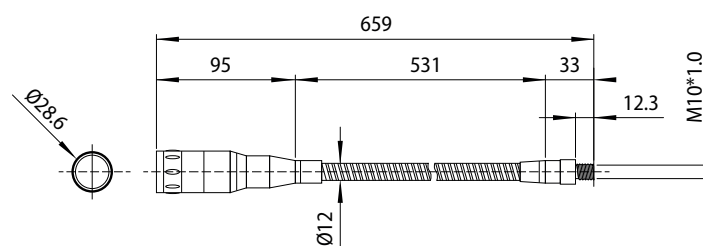
Grado di protezione - Protection level	IP65
Efficienza luminosa - Luminous efficiency	40 lm/W
Alimentatore - Driver	Isolato - Isolated
Temperatura operativa Operating temperature	-20°C... +40°C
Durata - Lifespan	50000 h
CCT	5500-6000K
CRI	≥70Ra
Modalità di montaggio - Mounting method	Fisso con vite Fixed with screw

CURVE FOTOMETRICHE - Photometric data



Altezza Height	Area	LUX	
		max.	med.
1 m	Ø 0.60 m	1420	928
2 m	Ø 1.15 m	355	232
3 m	Ø 1.70 m	158	103
4 m	Ø 2.30 m	89	58
5 m	Ø 2.90 m	57	37

DIMENSIONI [mm] - Dimensions [mm]



DTS-LED POINT

DTS-LED
POINT 6



Progettato per l'utilizzo in condizioni ambientali critiche.

Le alette di dissipazione assicurano un rapido smaltimento del calore prolungando così la durata dei LED.

Ampio intervallo di tensioni di alimentazione accettate.

Luce bianca (6500 - 7500 K).

LED alimentati singolarmente: la rottura di uno di essi non compromette il funzionamento del corpo luminoso.

Protezione: IP67.

Corpo in alluminio pressofuso.

Staffa in acciaio inox.

Ottica in policarbonato.

Temperatura operativa: -20°C... +60°C.

Durata minima LED: 50.000 ore (Ta=25°C).

Non adatti in presenza di olii refrigeranti o lubrificanti.

Designed to be used in extreme environments.

The dissipation fins ensure fast heat transfer increasing LED lifespan.

Wide input voltage range accepted.

White light (6500K).

Led powered singularly: one single failure doesn't compromise functionality of the lighting body.

IP67 protection.

Die-cast aluminum body.

Stainless steel bracket.

Polycarbonate lens.

Operating temperature: -20°C... +60°C.

Minimal LED lifespan: 50.000 hrs (Ta=25°C).

Not suitable when chill oils or lubricants are present.

IP67
IP68



DTS-LED
POINT 12



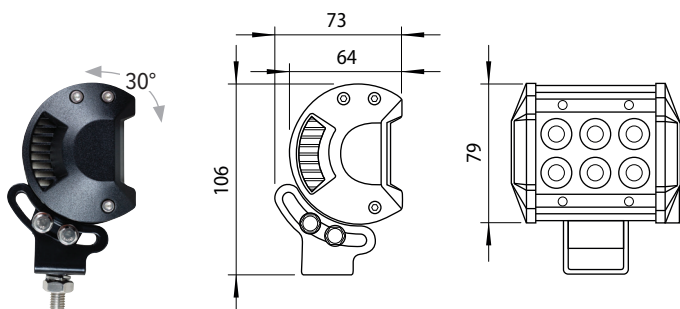
DTS-LED
POINT 18



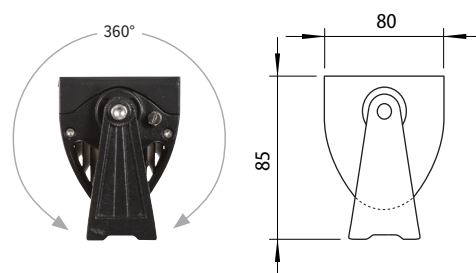
DTS-LED
POINT 24



DIMENSIONI [mm] - Dimensions [mm]



Lunghezza cavo
Cable length = 2 m



IP68

MODELLI Models	Codice Code	Potenza@12V Power @12V	Tensione d'ingresso Input voltage	Flusso luminoso Luminous flux	Fascio luminoso Beam	Dimensioni Case size W x H x D
DTS-LED POINT 6	3470600001	12 W	12÷30 VDC	1260 lm	60°	96 x 79 x 64 mm
DTS-LED POINT 12	3470600002	26 W		2520 lm		164 x 79 x 64 mm
DTS-LED POINT 18	3470600003	38 W		3890 lm	232 x 79 x 64 mm	
DTS-LED POINT 24	3470600004	72 W		6480 lm	10°	355 x 80 x 85 mm

DTS-LED QMHL

Lampade LED resistenti all'acqua, agli olii e alle vibrazioni, adatte per applicazioni su macchine utensili e ambienti con liquidi ad alta temperatura.

Illuminazione ad alta intensità e più focalizzata grazie all'ottica.

Per ambienti dove è richiesta un'illuminazione, a lunga distanza, intensa e lineare.

Ottima resistenza agli olii grazie ad una speciale struttura di tenuta con grado di protezione IP67, adatto per applicazioni su macchine utensili con fluidi da taglio.

Adatto per ambienti con liquidi ad alta pressione e alta temperatura (IP69K).

Vetro temprato previene i danni da trucioli di macchine utensili.

Le sostanze estranee non si accumulano sulla superficie del vetro di schermatura grazie alla sua struttura a filo della cornice.

Water, vibration and oil resistant LED work light, suitable for machine tools applications and high temperature water cleaning environments.

For areas requiring long-distance, intense and uniform lighting.

Excellent oil resistance with a special sealing structure with IP67 protection rating, suitable for machine tool applications with cutting fluids.

Suitable for high pressure and high temperature water cleaning environments (IP69K).

Tempered glass prevents damage from machine tool chips.

Harmful substances do not accumulate on the shielding glass surface of the working light thanks to its flush structure and to the housing structure of the product.



IP67

IP69K



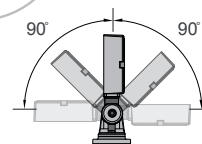
MODELLI Models	Codice Code	Assorbimento Power cons.	Tensione d'ingresso Input voltage	Fascio luminoso Beam	Dimensioni Dimensions	Peso Weight
DTS-LED QMHL-150-MF	34791HF150	12 W	24 VDC	60°	155 x 105 x 36 mm	1.45 kg

Caratteristiche - Features	DTS-LED QMHL-150
Distribuzione della intensità luminosa <i>Luminous intensity distribution</i>	
Illuminamento <i>Illumination</i>	
Ottica - Lens color	Trasparente - Transparent
Temperatura colore <i>Color temperature</i>	6000-7000 K
Flusso luminoso <i>Luminous flux</i>	884 lm
Illuminamento <i>Illumination (at 1m)</i>	1000 lux
Intervallo di tensione <i>Voltage range</i>	21.5-26.5 VDC
Corrente - Current	0.510 A
Resistenza di isolamento <i>Insulation resistance</i>	Min. 100 MΩ (500 VDC mega ohm meter)
Tensione di tenuta <i>Withstanding voltage</i>	500 VAC, 60 Hz, 1 min.
Temperatura operativa <i>Operating temperature</i>	-30°C... +60°C
Grado di isolamento <i>Waterproof</i>	IP67 / IP69K
Materiale - Materials	Ottica: vetro temprato - Corpo e staffa: alluminio - Lens: tempered glass - Housing and bracket: aluminum

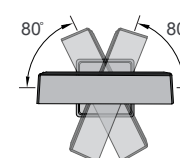
STAFFA MF - MF bracket



Le staffe MF proteggono i cavi di uscita dall'acqua e dagli agenti aggressivi.
Water and oil resistant MF type brackets protect output cable from cutting fluid and chips.

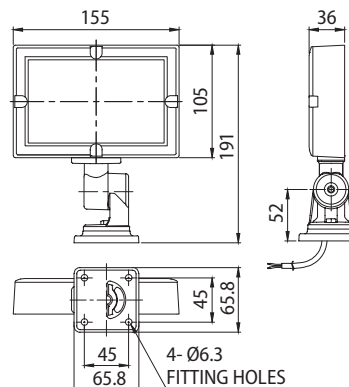


Rotazione - Vista di lato
Tilt adjustment - Side view



Rotazione - Vista dall'alto
Pan adjustment - Top view

DIMENSIONI [mm] - Dimensions [mm]



Cavo in dotazione - Standard wiring:
Dura&Flex - F VU(0.5sqx2C) 450 mm
Lunghezza cavo - Cable length: 3 m

DTS-LED PANEL

Questi LED sono incapsulati in una custodia cilindrica pronti per l'allacciamento a faston.

Una resistenza è inclusa nel contenitore pertanto il dispositivo è pronto per funzionare alla tensione prescelta.

Sono disponibili molte versioni, con colori rosso, verde, giallo, bicolore, ecc.

These LED are encapsulated in a cylindrical body ready for the faston connection.

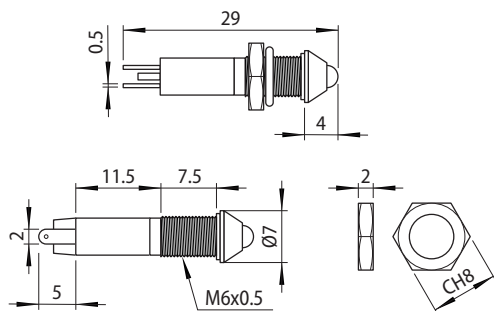
A resistor is included therefore the device is ready to work to the chosen voltage.

Many versions are available: red, green, yellow, bicolored, etc.

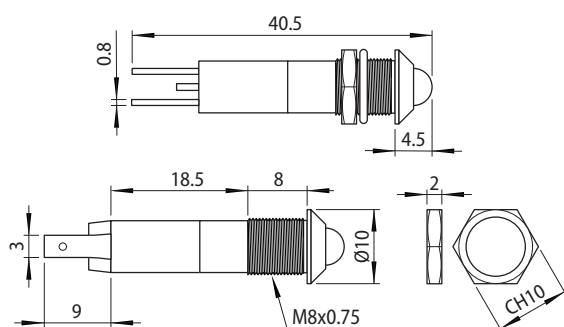


DIMENSIONI [mm] - Dimensions [mm]

Ø 3 mm. Foro montaggio Ø 6 mm
Mounting hole Ø 6 mm



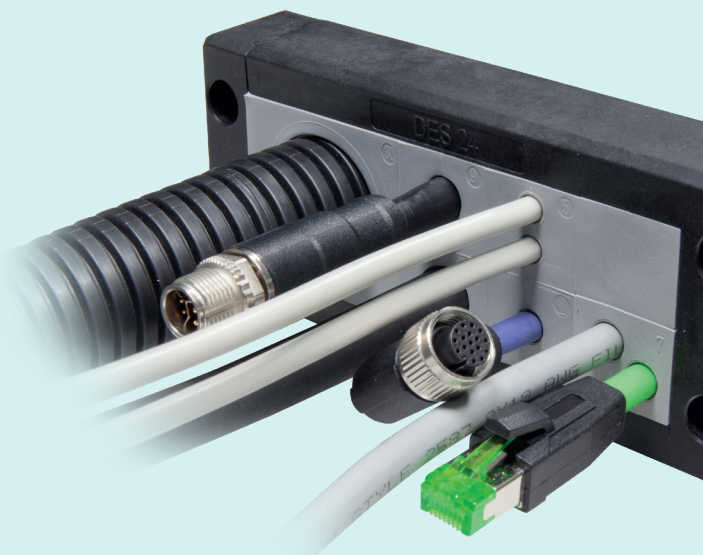
Ø 5 mm. Foro montaggio Ø 8 mm
Mounting hole Ø 8 mm



Ø	Codice Code	Tensione d'ingresso Input voltage	Assorbimento Current	Colore Colour	Conf. Set
3 mm	3450775241	24 V DC/AC	15 mA	●	10 pezzi pieces
	3450775242	24 V DC/AC	15 mA	●	
	3450775243	24 V DC/AC	15 mA	●	
5 mm	3450700240	24 V DC	20 mA	● ●	
	3450700244	24 V DC	20 mA	● ●	
	3450700249	24 V DC	20 mA	● ●	
	345070024B	24 V DC	20 mA	●	
	3450705241	24 V DC/AC	15 mA	●	
	3450705242	24 V DC/AC	15 mA	●	
	3450705243	24 V DC/AC	6 mA	●	
	3450701151	110 V AC	6 mA	●	
	3450701152	110 V AC	8 mA	●	
	3450702301	230 V AC	3 mA	●	
	3450702302	230 V AC	3 mA	●	
	3450702303	230 V AC	3 mA	●	
	345070024W	24 V DC	15 mA	○	



Sistemi passacavo
Cable Entry systems



**Sistemi e componenti per l'elettrotecnica
e l'elettronica di potenza**

*Systems and components for electrical
engineering and power electronics*



**Barre, tappeti, bumper e interblocchi
di sicurezza a chiave codificata**

Edges, mats, bumpers and safety interlocks

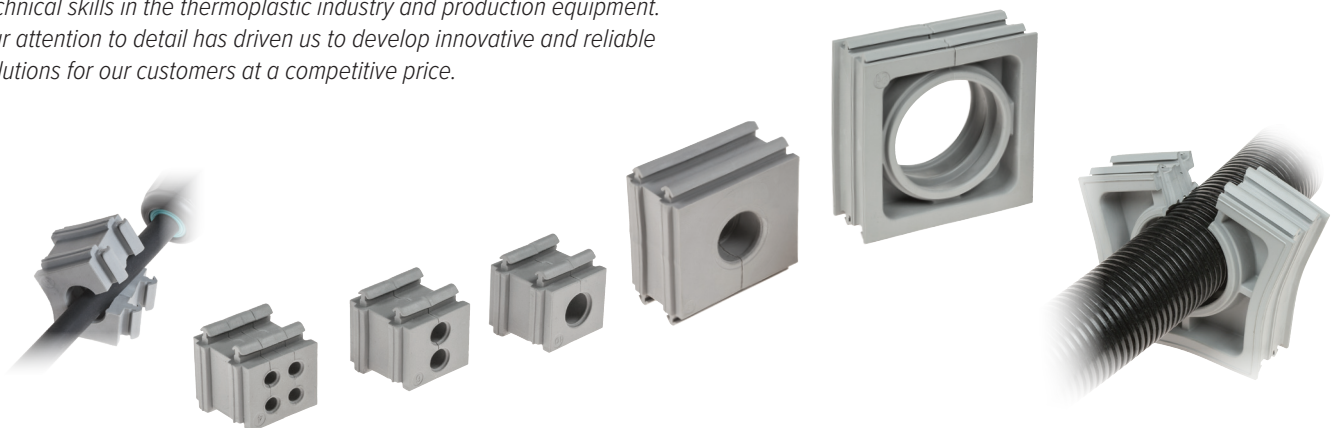


DETASULTRA



Detas SpA presenta la divisione **DetasUltra** nata nel 2019 dopo una lunghissima esperienza nella tecnica di gestione dei cavi nei quadri elettrici ed in generale nelle apparecchiature elettriche ed elettroniche. Nasce così la soluzione **DES (Detas Entry System)**, studiata per semplificare l'utilizzo dei cavi, in particolare di quelli già intestati, nei quadri elettrici e nelle apparecchiature elettriche migliorando le prestazioni di riferimento (tenuta all'acqua, tenuta antistrappo, ecc.) e soprattutto minimizzando il numero dei modelli per abbattere i costi. DES è stato progettato, sviluppato e brevettato completamente in Italia grazie alle competenze tecniche nazionali relative ai prodotti termoplastici e alle attrezzature di produzione. L'attenzione per i dettagli costruttivi e la scelta della filiera produttiva sono stati fondamentali per poter offrire alla nostra clientela una nuova opportunità di impiego di queste famiglie di prodotti orientata alla massima affidabilità, personalizzazione e al migliore prezzo sul mercato.

*Detas SpA presents the **DetasUltra** division, established in 2019 after many years experience in cable management for electrical cabinets and equipment. The **DES (Detas Entry System)** solution is designed to simplify the use of cables in electrical equipment, improving watertightness, strain relief and EMC, whilst minimising costs. DES has been designed, developed and patented in Italy, thanks to our technical skills in the thermoplastic industry and production equipment. Our attention to detail has driven us to develop innovative and reliable solutions for our customers at a competitive price.*



GRUPPO 1 - GROUP 1

Serie DES - DES series

Il telaio divisibile DES permette il passaggio di cavi intestati con sezioni da 2 a 34mm grazie ai vari supporti passacavo disponibili. La chiusura laterale del telaio permette la tenuta antistrappo e la protezione all'acqua.

The DES cable entry system consists of a splittable frame designed to accommodate small (SPP), multiple (X) or large (SPG) inserts for cables in the same frame. Future cable size changes can be easily accommodated. Thanks to the robust construction, the DES is a long lasting product.



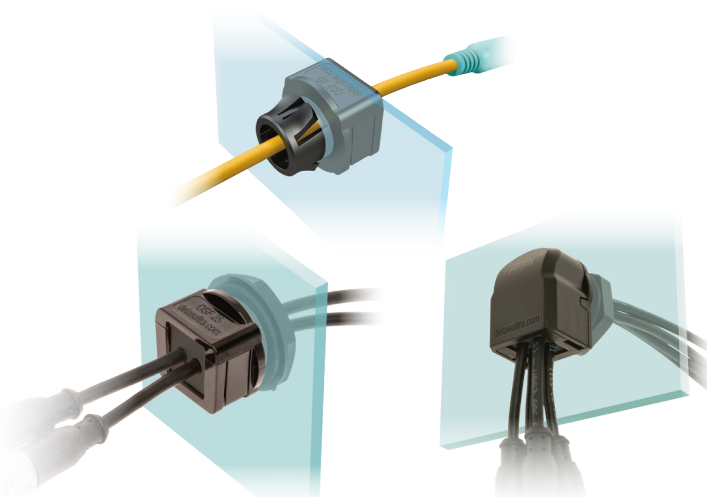
C US	ECOLAB
IP66	UL94-V0
NEMA 12, 4X	UV ISO 4892-2A
UL TYPE 12, 4X	RoHS COMPLIANT
HL3 EN 45545-2	IK10
APPROVED MARKING TYPE	Ex

Serie OSF - pressacavi divisibili

OSF series - splittable cable glands

OSF sono dei pressacavi divisibili per filettature metriche particolarmente indicati per l'utilizzo con cavi con connettori. OSF può essere equipaggiato con supporti passacavo piccoli e multipli per cavi da 2 a 14 mm di diametro.

OSF are splittable cables glands for metric sizes especially designed for cables with connectors. The compact size and nice design are just a few of the countless advantages of the OSF Family. OSF can be equipped with SPC grommets with single or multiple holes for both black and grey UL94V0 colors.

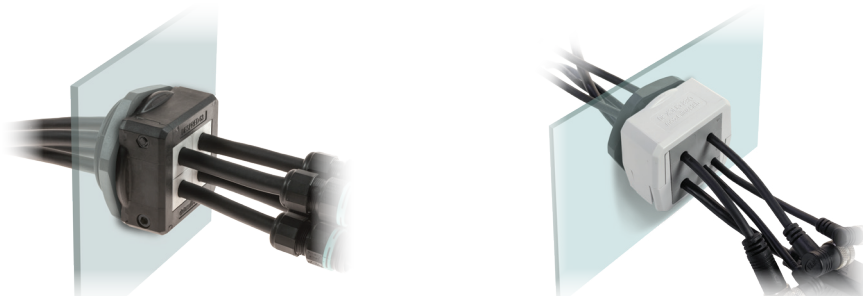


C US pending	UL94-V0
IP54	UV ISO 4892-2A
NEMA 12	RoHS COMPLIANT
HL3 EN 45545-2	IK10

DESPRED & DESCLICK

Le serie DESPRED & DESCLICK permettono di attraversare pareti di armadi e quadri elettrici con cavi intestati sino a max 34mm di diametro. Con lo stesso telaio è possibile inoltre selezionare dei supporti multipli per aumentare il numero dei cavi da utilizzare.

The DESPRED & DESCLICK series are splittable cable glands for metric threads. With multiple inserts it is possible to accommodate up to 16 cables. Future cable size changes can also be easily accommodated using various inserts.



C US	ECOLAB	NEMA 12, 4X	UV ISO 4892-2A	HL3 EN 45545-2	IK10
IP66	UL94-V0	UL TYPE 12, 4X	RoHS COMPLIANT	APPROVED MARKING TYPE	Ex

C US	UL94-V0	NEMA 12	RoHS COMPLIANT
IP54	UV ISO 4892-2A	IK10	

GRUPPO 2 - GROUP 2

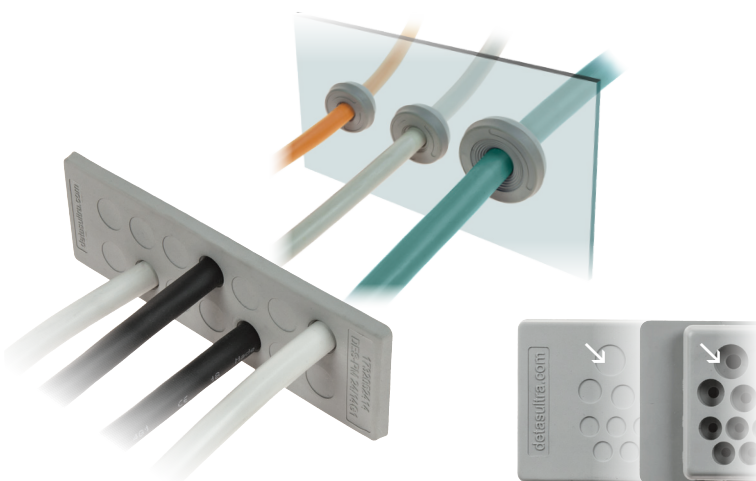
DES-PM

Passacavi a doppia membrana

Cable plates with double membrane

I passacavi DES-PM sono un'alternativa economica ed affidabile ai normali pressacavi industriali. Dopo aver forato leggermente la membrana frontale, il cavo delle dimensioni richieste viene spinto attraverso la parete dove la seconda membrana permette una maggior tenuta meccanica e fluidica.

The DES-PM are an innovative alternative to standard cable glands on electrical, electronic and telecommunication cabinets and equipment. The cable is pushed through the front membrane, whilst the second membrane increases the strain relief and liquid resistance.



UL94-V0	C UL US
UV ISO 4892-2A	IP65
RoHS COMPLIANT	NEMA 12
UL TYPE 12	APPROVED R MARKED TYPE
ECOLAB	

DES-PDM

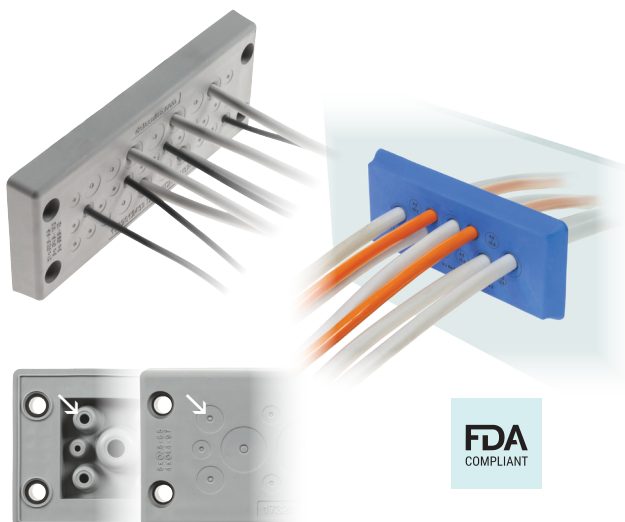
Passacavi con telaio a doppia membrana

Cable plates with double membrane

I passacavi DES-PDM sono un'alternativa economica ed affidabile ai normali pressacavi industriali.

Dopo aver forato leggermente la membrana frontale, il cavo delle dimensioni richieste viene spinto attraverso la parete dove la seconda membrana permette una maggior tenuta meccanica e fluidica.

The DES-PDM are an innovative alternative to standard cable glands on electrical, electronic and telecommunication cabinets and equipment. The cable is pushed through the front membrane, whilst the second membrane increases the strain relief and liquid resistance.



UV ISO 4892-2A	C UL US
RoHS COMPLIANT	IP66
NEMA 12, 4X	APPROVED R MARKED TYPE
ECOLAB	FDA COMPLIANT
UL94-V0	

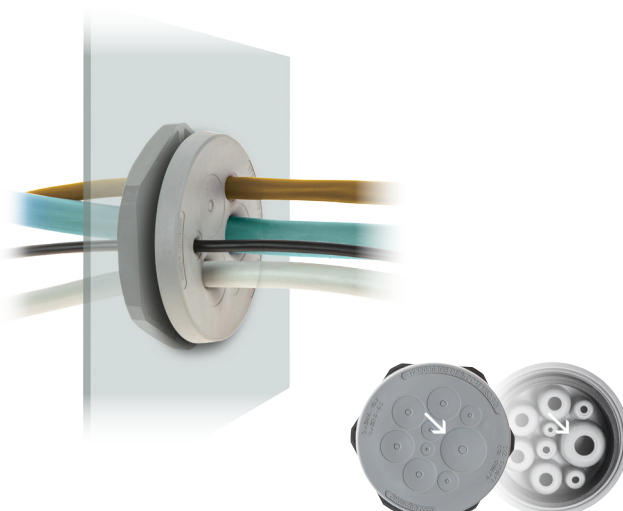
DES-PDM M

Passacavi con telaio a doppia membrana

Cable plates with double membrane

I passacavi DES-PDM M utilizzano le aperture dei fori metrici e sono un'alternativa economica ed affidabile ai normali pressacavi industriali. Dopo aver forato leggermente la membrana frontale, il cavo delle dimensioni richieste viene spinto attraverso la parete dove la seconda membrana permette una maggior tenuta meccanica e fluidica.

The round metric DES-PDM M is an innovative alternative to standard cable glands on electrical, electronic and telecommunication cabinets and equipment. The cable is pushed through the front membrane, whilst the second membrane increases the strain relief and liquid tightness.



UL94-V0	C UL US
UV ISO 4892-2A	IP66 IP68
RoHS COMPLIANT	NEMA 12, 4X
UL TYPE 12, 4X	APPROVED R MARKED TYPE
ECOLAB	

GRUPPO 3/4/5 - GROUP 3/4/5

Fissacavi e antistrappo - Strain relief modules

APD - montaggio su guida DIN/Omega

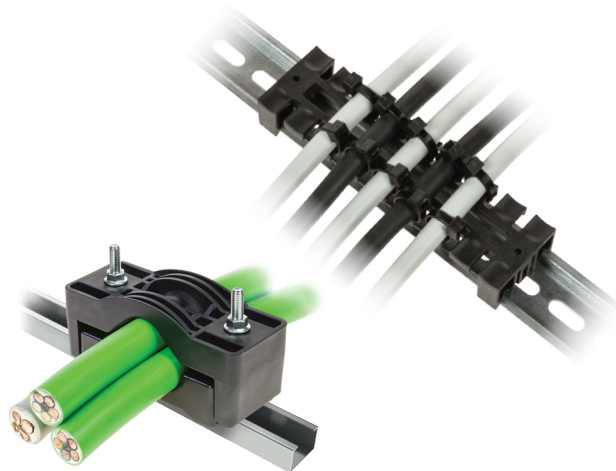
DIN and Omega rails

AP - fissaggio a vite - Screw fixing

AP-PD - doppio passo - Double comb

I pettini fissacavo antistrappo della serie APD si utilizzano nei quadri elettrici ed in generale nelle apparecchiature elettriche per tenere in ordine i cavi ed al tempo stesso ottenere nella posizione indicata la funzione antistrappo in accordo alla CEI EN 62444. Il fissaggio dei cavi può avvenire con fascette normali o in velcro. È inoltre possibile installare dei distanziali per applicazioni su due livelli.

The AP modules are used in electrical switchboards and equipment keeping cables tidy whilst providing strain relief according to EN 62444. The cables can be fixed with standard plastic ties or reusable velcro ties. Spacers are available for multi-tier applications.



Schermatura EMC - EMC shielding

I morsetti di schermatura MSS consentono di eseguire facilmente e in modo efficace la messa a terra della schermatura dei cavi. Garantiscono la funzione antistrappo sul cavo mediante il fissaggio con fascetta. I morsetti di schermatura MSS possono essere fissati con viti o con rivetti.

MSS shield clamps enable the cable shield to be grounded easily and effectively. They secure the anti-tear function on the cable by fixing it with a tie. MSS shield clamps can be fixed with screws or rivets.

MSS - morsetti di schermatura - Shield clamps

MSD - morsetti per guida DIN/Omega

Shield clamps for DIN and Omega rails

MSB - morsetti per barra 10x3 mm

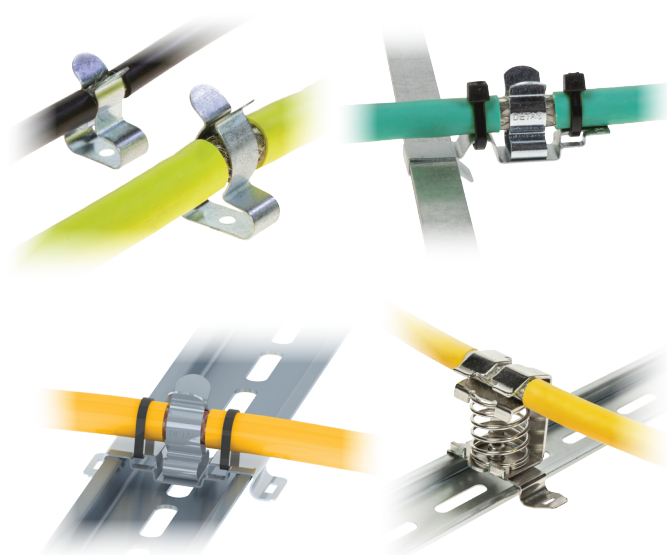
Shield clamps for 10x3 mm bar

MSA - MSE - morsetti per fissaggio a vite

Shield clamps with screw fixing

MSF - morsetti di schermatura a molla - Spring shield clamps

CTX - calze per connessione di terra - Earthing straps



Guaine - Conduits

FL - guaine corrugate divisibili - Splittable corrugated conduits

Le guaine corrugate divisibili FL sono adatte al passaggio di cavi intestati. Il doppio tubo offre una protezione elevata per tutta la lunghezza del cavo e le rende ottimali all'utilizzo in condizioni estreme. Si possono fissare facilmente mediante clip.

FL splittable corrugated conduits are suitable for the passage of preassembled cables. The double conduit enables a high protection throughout the length of the cable and make them ideal for the use in extreme conditions. Easy fixing with clips.

FW - clip per guaine - Clips for corrugated conduits

Le clip FW sono adatte per il fissaggio delle guaine corrugate. Il coperchio, tramite fissaggio a scatto, offre maggiore stabilità alla guaina anche in seguito a sollecitazioni meccaniche.

FW clips are suitable for the fixing of corrugated conduits. The cover, by snap-in fixing, makes the conduit stabler also under mechanical stresses.



REO ITALIA

CONTROLLER ELETTRONICI, ELETTROMAGNETI ED ACCESSORI

REO, con il marchio REOVIB, si è conquistata un nome nel mercato nazionale ed internazionale grazie alla lunga esperienza nel campo della costruzione di unità di comando e controllo per sistemi di convogliamento a vibrazione ed elettromagneti per tali sistemi. Il nostro obiettivo è rimanere leader del mercato in questo settore con prodotti di elevata qualità.

Che si tratti di convogliatori circolari, convogliatori lineari o caricatori ausiliari, REO offre sempre il prodotto adatto ad ogni applicazione: controller analogici, a microprocessore, a frequenza fissa o variabile, elettromagneti certificati per industria alimentare e farmaceutica, ed accessori di controllo e monitoraggio.

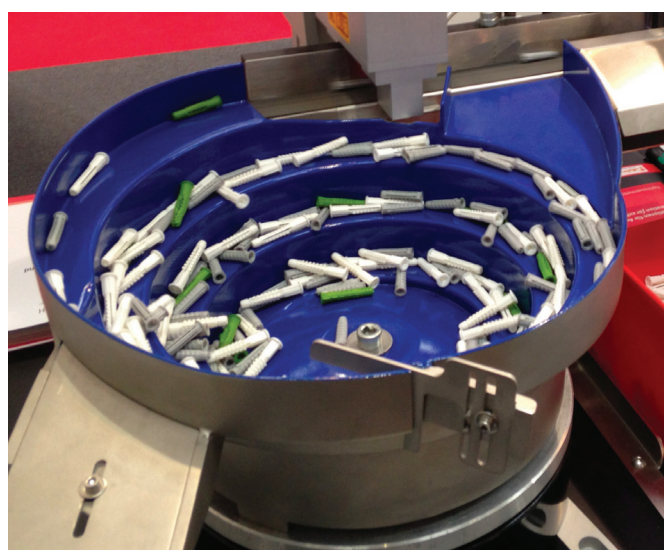
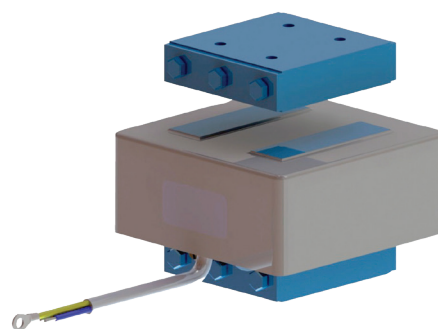
I controller REOVIB sono offerti in versioni da interno quadro IP00 e IP20 o in contenitori IP65 in acciaio inox per l'industria alimentare. Grazie alla produzione propria interna possiamo realizzare soluzioni su misura per ogni applicazione.

Electronics controllers, electromagnets and accessories

REO is nationally and internationally known thanks to his great experience in manufacturing electronic controllers, electromagnets for vibrating feeders and for material handling industry. Our aim is to maintain the leadership position in this field with high quality products.

Whether the application is rotatory feeders, linear feeders or material loaders, REO has the best solutions for every problem. We offer microprocessor-based controllers, with variable or fixed frequency, electromagnets with certifications for pharmaceutical and food industry, control and monitoring accessories.

The REOVIB controller are offered in IP00 and IP20 versions or in IP65 cases, made by stainless steel certified for food industry. We made our product in-house, so we can offer solutions tailored on every specific problem.



REO ITALIA

FILTRI EMC, INDUTTANZE E RESISTENZE DI FRENATURA

REO fornisce ai propri clienti prodotti per sistemi di azionamento industriali per prolungare la vita dei sistemi e garantire perdite di potenza minime ed un funzionamento sicuro:

- Filtri di rete EMC.
- Resistenze di frenatura.
- Induttanze di linea, induttanze lato motore e induttanze per DC link.
- Filtri dv/dt e filtri sinusoidali.

Grazie all'impiego di questi componenti si ottengono soluzioni a risparmio energetico, aumenta il livello di immunità e diminuisce il livello di emissione, meno calore, meno disturbi dalla rete e nella rete.

Grazie alla lavorazione propria delle bobine con materiali di prima scelta, in un breve periodo REO può progettare e produrre il filtro o la resistenza su misura per una applicazione specifica in stretta collaborazione col cliente.

Per il mercato dell'esportazione sono disponibili filtri e resistenze con certificazione UL.

EMC FILTERS, INDUCTANCES AND BRAKING RESISTOR

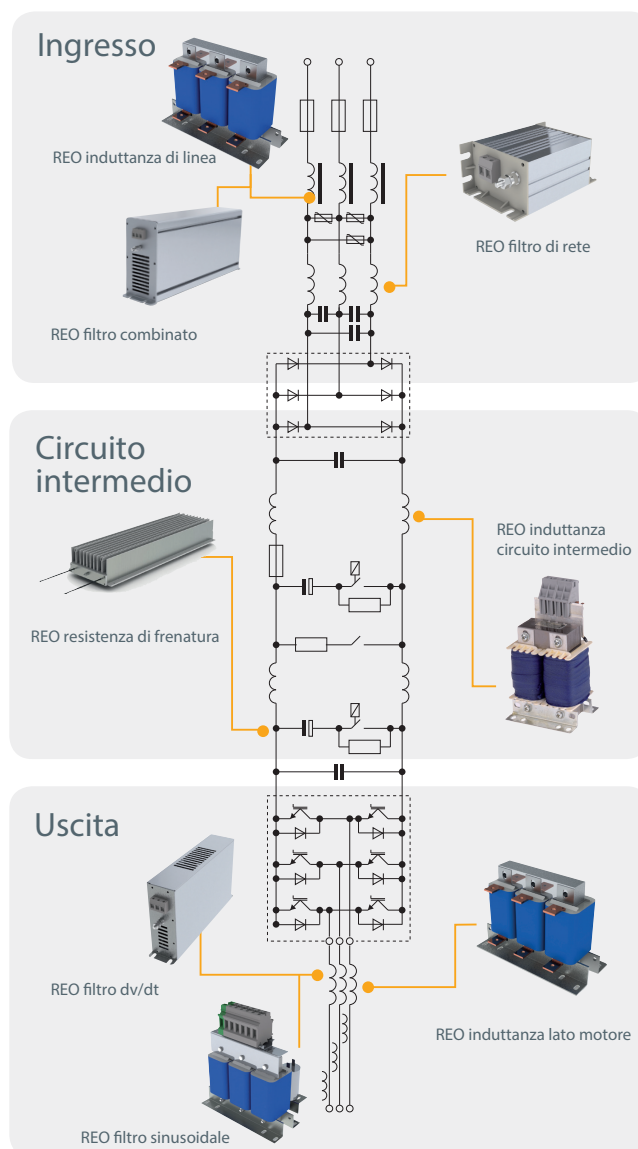
REO supplies their clients with products for industrial drive systems that can extend the engine's lifetime and assure minimal power loss and a safe operation:

- EMC Filters.
- Braking resistors.
- Line chokes, engine side chokes, chokes for DC link.
- Sinusoidal filters and dv/dt filters.

Using these components allows to save energy and improve the electromagnetic immunity level: less heat and less noise to the network and from the network.

Thanks to windings in-house production using first class materials, in a short time REO can design and manufacture a filter or a resistor specific for the client's application, following his specifications.

UL certifications for exportation market are available.



REO ITALIA

TRASFORMATORI DI ISOLAMENTO MEDICALI A BASSA CORRENTE DI DISPERSIONE

Quasi nessun campo è così delicato come quello dei sistemi ad uso medico. Sicurezza e salute delle persone hanno qui priorità assoluta.

REO offre trasformatori di isolamento ad uso medicale che soddisfano i requisiti specifici di questi sistemi garantendo rispetto per le norme relative.

Per noi sono caratteristiche del tutto normali:

- Minima corrente di dispersione.
- Risparmio energetico grazie a perdite di potenza proprie molto contenute.
- Elevata resistenza di isolamento con valori ≥ 4 kV.

I trasformatori REO rendono sicuri i sistemi elettrici per quanto riguarda la protezione di utilizzatori e pazienti. Evitano inoltre attivamente il rischio dovuto al contatto diretto con le apparecchiature ad uso medico (ad es. ECG, EEG, TAC ecc.).

MEDICAL ISOLATION TRANSFORMERS WITH VERY LOW LEAKAGE CURRENT

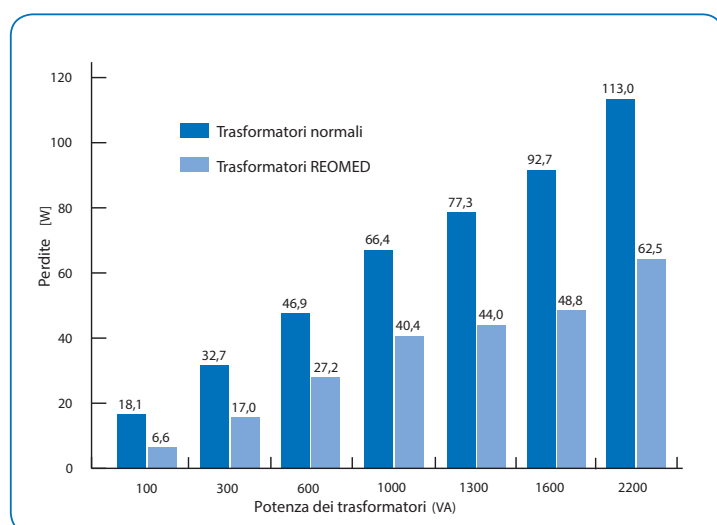
The electromedical is probably the most delicate electronics field: safety and health are imperative priorities.

REO offers isolation transformers that satisfy requirements of this field according to the law and the medical standards.

Usual characteristics for REOMED products are:

- *Minimal leakage current.*
- *Power saving thanks to very low power loss.*
- *High isolation resistance.*

REO medical isolation transformers make the electric systems safe for users and patients. They actively avoid electrical risk due to direct contact with medical machines (ECG, EEG, CT scanner, etc.).



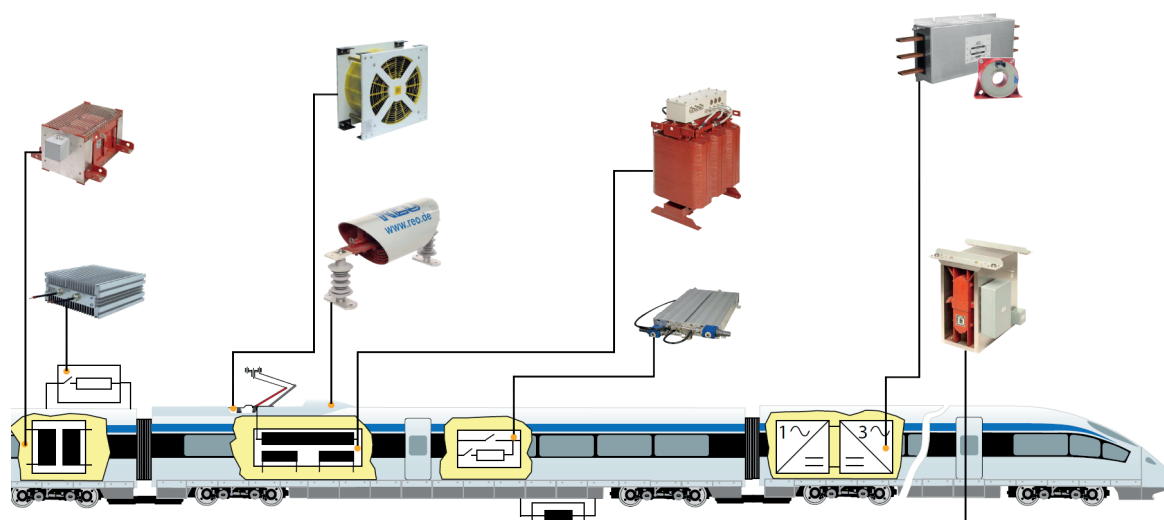
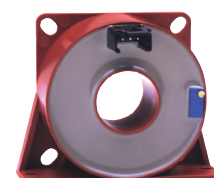
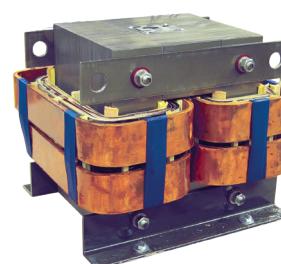
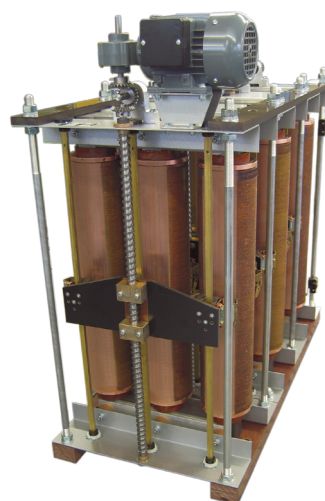
REO ITALIA

REO, oltre a soluzioni specifiche per sistemi vibranti, motori, inverter ed ambienti medicali, offre una variegata gamma di prodotti elettronici ed induttivi, come:

- Trasformatori fissi, variabili, a colonna, toroidali, con azionamento motorizzato, con ampi tagli di potenza e personalizzazioni.
- Trasformatori di corrente per la misura di grandezze in ambiti ferroviari, industriali o per le energie rinnovabili.
- La gamma REOLAB presenta una serie di prodotti adatti per sistemi di prova di potenza che sfruttano trasformatori a rapporto variabile.
- L'ambito ferroviario è servito da una serie specifica di prodotti REO appositamente certificati: trasformatori, resistenze, induttanze, filtri, trasformatori di corrente. REO offre prodotti certificati per applicazioni ferroviarie in accordo con le più recenti normative.
- Soluzioni per sistemi di potenza REOTRON: regolatori di potenza, a parzializzazione di fase con regolazione fine della potenza erogata, stabilizzazione del segnale di uscita e retroazione per mantenere la precisione di regolazione.

Not only solutions for vibrating feeders, electric drives systems and electromedical services, REO offers also a wide electronics and inductive product range, which includes:

- *Fixed and variable transformers, toroidal or column transformers, with different power specifications and product customization.*
- *Current transformers for current measurement for railways, industry and renewable energy.*
- *The REOLAB range offers products for power test systems using variable transformers.*
- *The railway field is served by a specific product range: transformers, resistances, inductances, filters, current transformers. REO offers railway-certified products in accordance with the most recent norms and laws.*
- *REOTRON solutions for power systems: phase angle mode power regulator with fine power tuning, output signal stabilization and feedback system for maintaining regulation precision.*

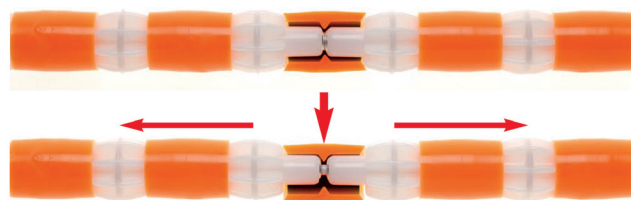


HAAKE

Barre di sicurezza HSC

HSC® - Coste sensibili di sicurezza con contatti meccanici ad apertura obbligata (Catena Contatti Haake)

- Non è necessaria una centralina di controllo dedicata.
- Collegamento diretto al modulo di sicurezza esistente.
- Catena contatti azionata da ogni direzione.
- Fornitura di bordi sensibili di sicurezza pronti all'uso secondo le specifiche del cliente.
- Modelli adatti per ogni applicazione:
 - Interno/asciutto.
 - Interno/presenza di agenti aggressivi.
 - Esterni/bagnato.
- Approvato BG.



Safety edges HSC

HSC® - Safety Edge with mechanically opening contacts (Haake Contact Chain®)

- No additional control unit required.
- Wired directly to existing e-stop relay unit.
- Operated from any direction.
- Supply of ready-to-use safety edges according to customer's specification.
- Various versions depending on application:
 - Indoors/dry.
 - Indoors/aggressive media.
 - Outdoors/wet.
- BG approved.



Tappeti sensibili HSM

HSM® - Tappeto sensibile di sicurezza con contatti meccanici ad apertura obbligata

- Non è necessaria una centralina di controllo dedicata.
- Collegamento diretto al modulo di sicurezza esistente.
- Adatto per utilizzi in ambienti gravosi.
- Materiali scelti in base all'applicazione.
- Dimensioni e forme su specifica del cliente.
- Fornitura di tappeti di sicurezza pronti all'uso comprensivi di profilo perimetrale in alluminio.
- Approvato BG.



Safety mats HSM

Safety Mat HSM® with mechanically opening contacts

- No additional control unit required.
- Wired directly to existing e-stop relay unit.
- Suitable for harsh environments.
- Different surface materials depending on application.
- Dimensions to customers' specification.
- Supply of ready-to-use safety mats including machined ramp trim.
- Bg approved.



HAAKE

Bumper HSB

HSB® - Bumper di sicurezza con contatti meccanici ad apertura obbligata

- Non è necessaria una centralina di controllo dedicata.
- Collegamento diretto al modulo di sicurezza esistente.
- Dimensioni, forme e colorazioni in base all'applicazione.
- Resistenti alla maggior parte degli agenti chimici.
- Corsa di commutazione ristretta.
- Catena contatti posizionata in prossimità della superficie.
- Segnale indipendente dalla direzione di azionamento.

HSB® - Safety Bumper with mechanically opening contacts (Haake Contact Chain®)

- No additional control unit required.
- Wired directly to existing e-stop relay unit.
- Most various dimensions, shapes, and colours, depending on application.
- Resistant against many chemicals.
- Short switching travels.
- Contact chain immediately behind actuation surface.
- Signal independent from direction of actuation.



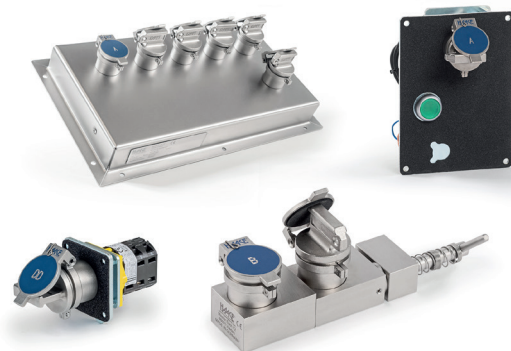
Interblocchi di sicurezza HST

HST® - Inteblocchi di sicurezza a chiave intrappolata

Per la sicurezza dell'operatore, macchine e impianti pericolosi, sono molto spesso equipaggiate da barriere (accessi protetti) che utilizzano dispositivi di interblocco con blocco barriera.

La loro funzione è quella di evitare il funzionamento pericoloso della macchina quando la barriera non è chiusa e bloccata, e di mantenere l'accesso bloccato fino a che il rischio di incidente sia terminato. Queste funzioni sono ottenute grazie agli interblocchi meccanici a chiave, anche detti sistemi a trasferimento chiave.

Facciamo notare che utilizzando i nostri sistemi a trasferimento chiavi non è più necessario posare cavi dalle barriere al pannello di comando.



Safety interlocks HST

Trapped Key Interlocking HST®

For protecting the operator, dangerous machines and systems are very often equipped with guards (protective doors) including interlocking devices with guard locking.

Their job is to prevent dangerous machine functions, when the guard is not closed and locked, and to keep the door locked, until the risk of injury has passed. These functions are carried out by key-operated, mechanical interlocking devices, also called key transfer systems.

Please note: when using our key transfer system, cables need not be laid to/from the guards as otherwise usual.

Interblocchi per valvole HSV

HSV® - Interblocchi per valvole

Le valvole rivestono un ruolo centrale in molte linee di produzione industriale e reti energetiche. Svolgono una funzione importante per la sicurezza e il controllo di processo. Pertanto il corretto impiego delle valvole è vitale per il buon funzionamento dell'impianto nel suo insieme.

I sistemi di interblocco per valvola assicurano l'apertura e la chiusura delle stesse in modo controllato. Sono utilizzati nei casi in cui siano necessarie particolari sequenze di apertura e chiusura delle valvole per prevenire incidenti, per salvaguardare i materiali o la sicurezza dei processi.

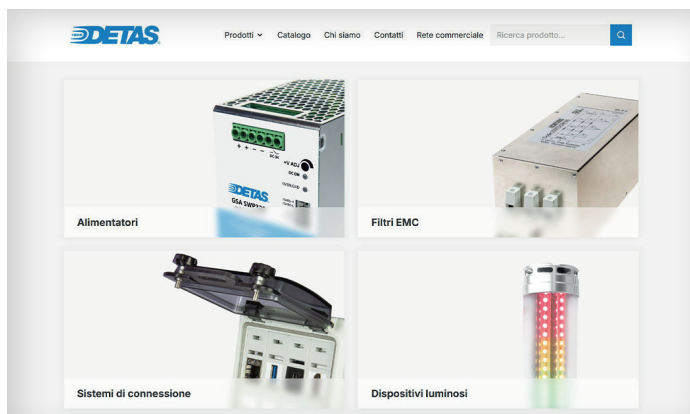
Valve Interlocks HSV

Valve Interlocks HSV®

Valves play a central role in many industrial production lines and power networks. The valves carry out important functions for safety and process control. Correct adjustment and operation of valves is vital for the proper functional performance of complete plants.

Valve interlocking systems assure the controlled opening and closing of valves. They are used, when certain sequences are required for opening and closing several valves, in order to prevent accidents, protect materials, or assure the safety of processes.

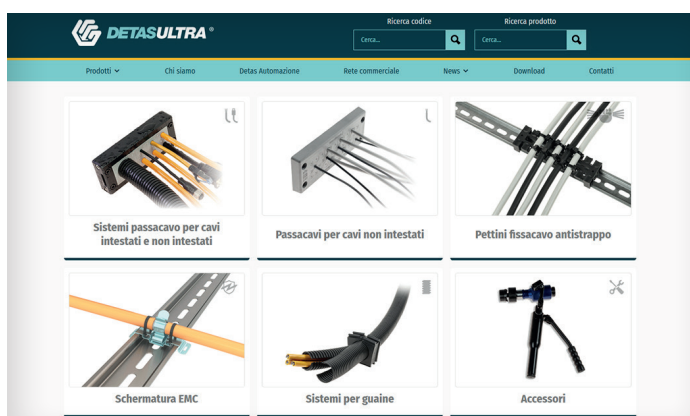




dts.detas.com

Alimentatori stabilizzati switching monofase e trifase.
Filtri antidisturbo e filtri di rete.

Switch mode power supplies, single-phase and three-phases. Transient suppressors and power line filters.



detasultra.com

Sistemi passacavo, fissacavo antistrappo,
schermatura EMC.

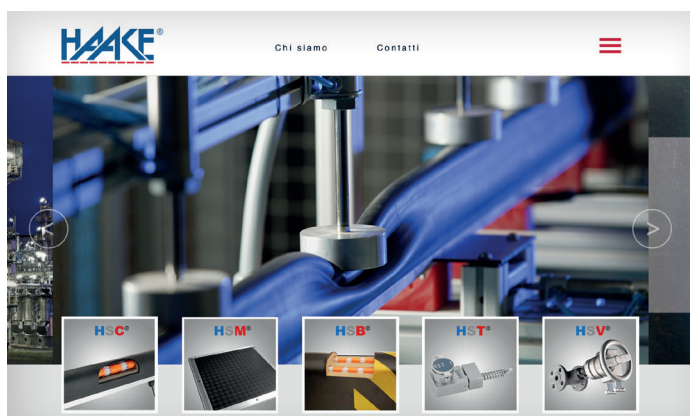
*Cable entry systems, strain relief,
EMC clamping springs.*



reitalia.com

Sistemi e componenti per l'elettrotecnica e l'elettronica
di potenza.

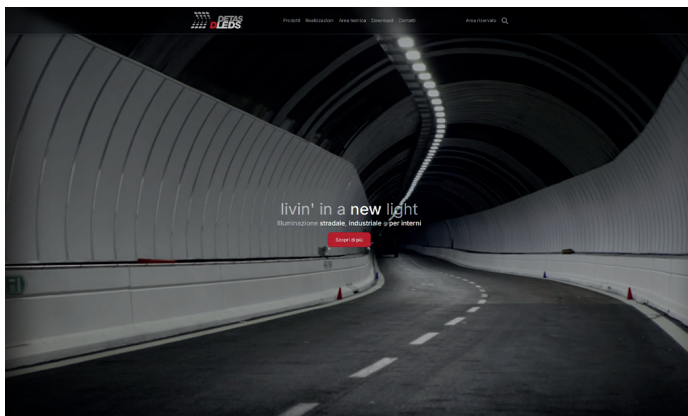
*Systems and components for electrical engineering and
power electronics.*



haake.it

Barre, tappeti, bumper e interblocchi di sicurezza a
chiave codificata.

Edges, mats, bumpers and safety interlocks.



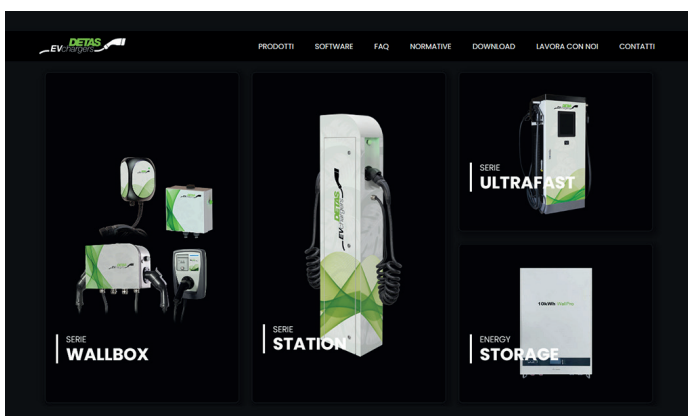
dleds.com

Illuminazione a led stradale, industriale, ufficio e scuola
Street, industrial, office and school led lighting



d-power.com

Dispositivi luminosi per la sicurezza stradale, segnaletica, cantieristica e mezzi operativi
Luminous devices for road safety, signage, shipbuilding and operational vehicles



evchargers.it

EVchargers propone una serie di prodotti e soluzioni pensate per facilitare la ricarica di Veicoli Elettrici (EV).
EVchargers offers a series of products and solutions designed to facilitate the charging of Electric Vehicles (EV).

RETE COMMERCIALE PRODOTTI PER AUTOMAZIONE

Automation components Sales network



ITALIA

Detas SpA

Via Tre Ponti, 29
25086 Rezzato (BS)
✉ info@detas.com
☎ +39 030 2594120
🌐 www.detas.com

PIEMONTE / VALLE D'AOSTA / LIGURIA

D&B Automazioni

C.so Giulio Cesare 338/26
10154 Torino (TO)
☎ 011 6679460
🌐 www.dbautomazioni.it

Riccardo Bizzocchi

✉ info@dbautomazioni.it
☎ 333 4077894

Aldo Iannotti

☎ 339 2975882
✉ vendite@dbautomazioni.it

LOMBARDIA

Brescia, Bergamo, Cremona, Mantova: POLIFRAN ELECTRIC s.n.c.

Via Marconi, 11
25045 Castegnato (BS)
🌐 www.polifran.it

Andrea Poli (BS, MN)

✉ andrea.poli@polifran.it
☎ 338 8862854

Graziano Franchi (BG, CR)

✉ graziano.franchi@polifran.it
☎ 335 5860105

Milano, Monza, Varese, Como, Lecco, Sondrio, Lodi, Pavia:

Andrea Gamba
✉ agamba@detas.com
☎ 348 7410740

TRENTINO-ALTO ADIGE / VENETO / FRIULI VENEZIA-GIULIA

Agenzia PENZO RICCARDO

Via Oscar Rampazzo 3/8
35129 Padova
☎ 049 8307545
✉ info@agenziapenzo.com

Riccardo Penzo

☎ 347 0717187

EMILIA-ROMAGNA

Modena, Piacenza, Parma, Reggio Emilia:

B&B Rappresentanze
Via Monte Fageto, 3,
43124 Alberi (PR)
✉ vendite@bbrappresentanze.it
☎ 0521 648287
🌐 www.bbrappresentanze.it

Michele Boni (PC, PR)

✉ michele_boni@
bbrappresentanze.it
☎ 348 3048119

Paolo Bursi (MO, RE)

✉ paolo_bursi@
bbrappresentanze.it
☎ 329 2232201

Bologna, Ferrara, Forlì-Cesena, Ravenna, Rimini, San Marino:

Agenzia MALAGUTI
Via M.L.King, 62, 40054 Budrio (BO)
✉ agenziamalaguti@gmail.com

Lucio Malaguti

☎ 348 3404850

MARCHE / UMBRIA

SASDELLI Rappresentanze di Alessandro Sasdelli

Via Lombardia, 28
40139 Bologna
🌐 www.sasdelli.net

Alessandro Sasdelli

✉ vendite@sasdelli.net
☎ 335 6565717

Marco Di Stasi

✉ marcodistasi@sasdelli.net
☎ 349 6498982

TOSCANA

Car S.R.L. (distributore
autorizzato)
Via dell'Albereto, 103
50041 Calenzano (FI)
✉ car@car.fi.it
☎ 055 8825035
🌐 www.carfirenze.com

ABRUZZO / MOLISE / PUGLIA / BASILICATA

Di Cintio Rappresentanze
Strada Comunale Piana, 36
65100 Pescara (PE)
🌐 www.agenziadicintio.it

Carlo Di Cintio

✉ carlo@agenziadicintio.it
☎ 335 588 6261

CAMPANIA

Agenzia CIRACI

Via Leonardo da Vinci, 12
80040 San Sebastiano
al Vesuvio (NA)

Antonio Ciraci

✉ ciraci_antonio@libero.it
☎ 333 3328790

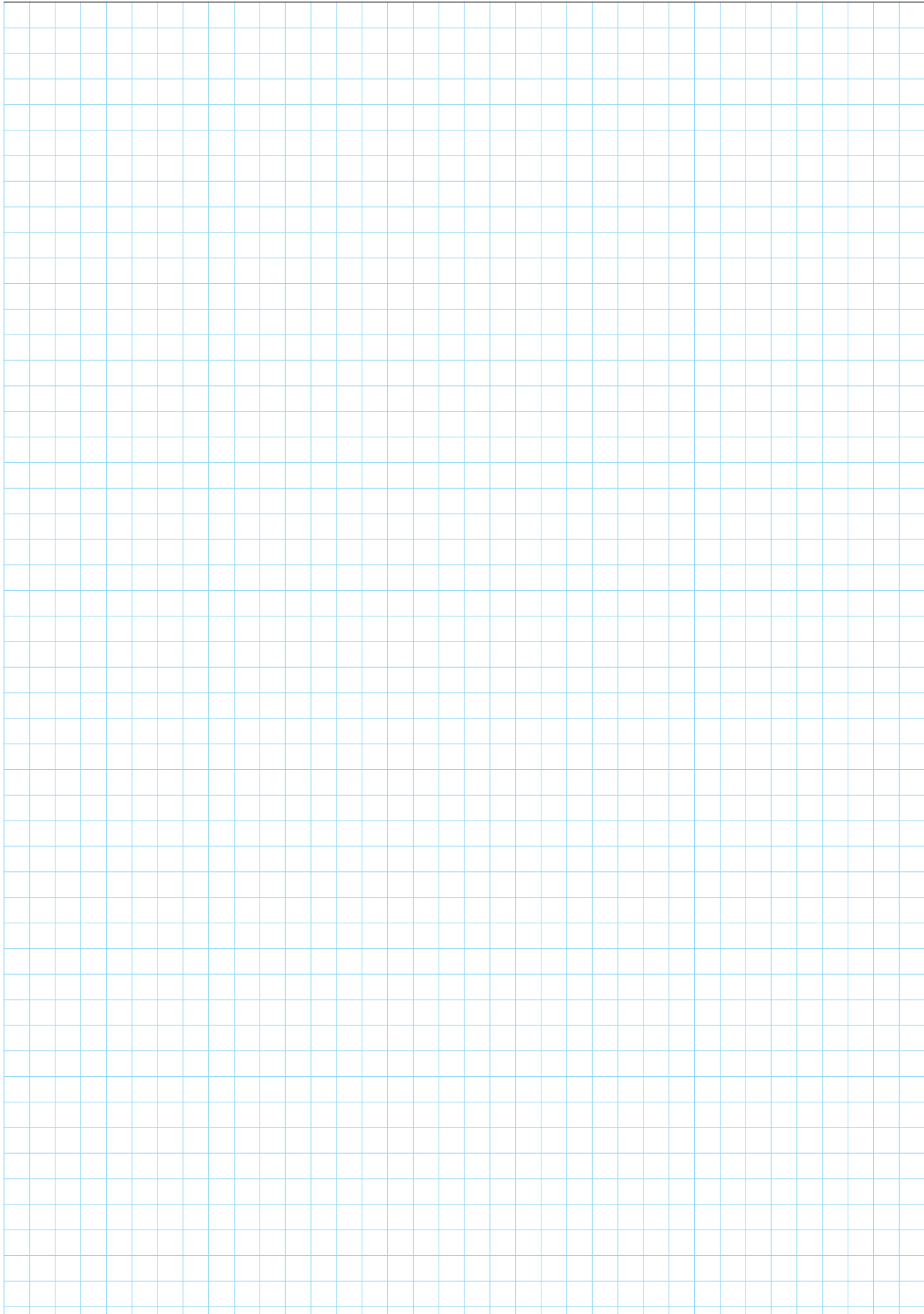
SICILIA

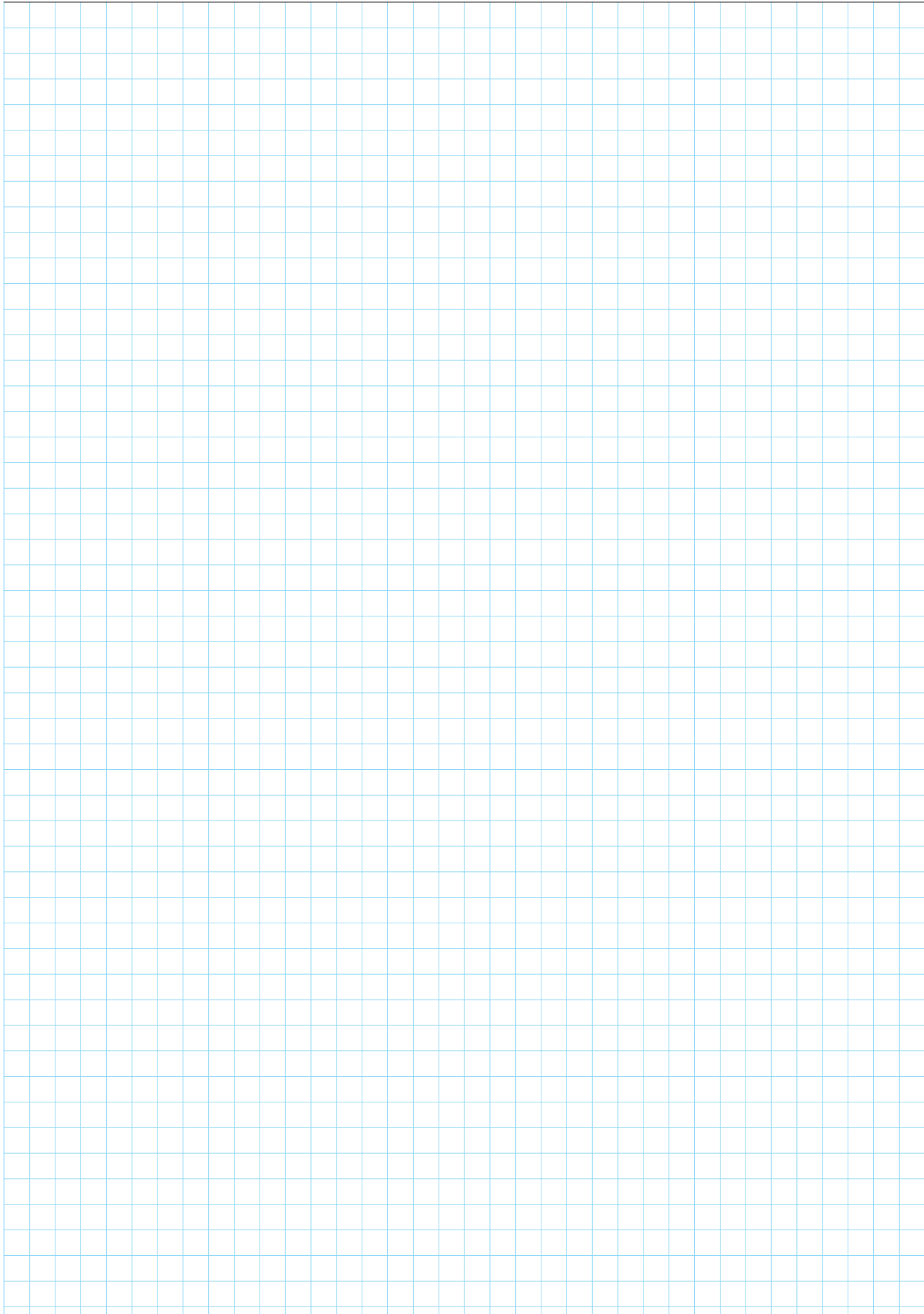
Rappresentanze MB

Via Leonardo Sciascia 14
94017 Regalbuto (EN)
☎ 0935 79642

Bruno Milici

✉ milicibruno@gmail.com
☎ 348 7955448







DETAS SpA

Via Treponti, 29

25086 Rezzato (BS) ITALY

Tel. +39 030 2594120

ISO9001 / ISO14001 certified company

info@detas.com

www.detas.com

Vers. 14.0 / 2025