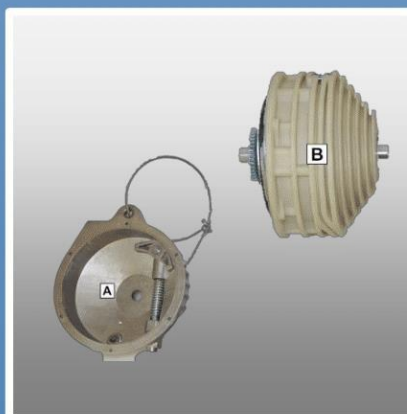
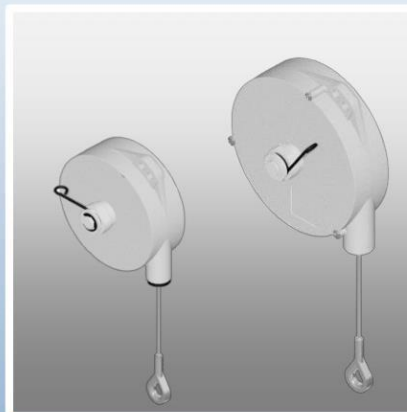
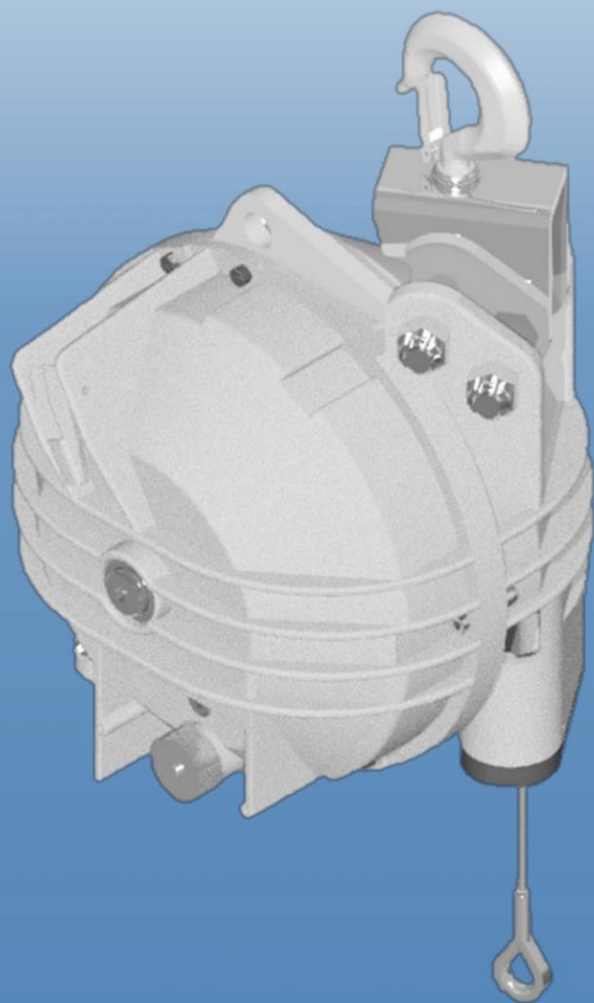


# Katalog Federzüge und Balancer

*Catalogue spring balancer and balancer*



Federzug Baureihe 9311-9313 Traglastbereich 0,4 – 3 kg, Seilauszug 1.600 mm.....	3
Spring balancer series 9311-9313 capacity range 0,4 – 3 kg, cable length 1.600 mm .....	3
Federzug Baureihe 9320-9323 Traglastbereich 1 – 8 kg, Seilauszug 2.000 mm.....	3
Spring balancer series 9320-9323 capacity range 1 – 8 kg, cable length 2.000 mm .....	3
Federzug Baureihe 9336-9340 Traglastbereich 2 – 14 kg, Seilauszug 2.500 mm.....	4
Spring balancer series 9336-9340 capacity range 2 – 14 kg, cable length 2.500 mm .....	4
Balancer Baureihe 9354-9359 Traglastbereich 4 – 25 kg, Seilauszug 2.000 mm .....	4
Balancer series 9354-9359 capacity range 4 – 25 kg, cable length 2.000 mm .....	4
Ersatzteile Balancer Baureihe 9354-9359 Traglastbereich 4 – 25 kg, Seilauszug 2.000 mm.....	5
Spare parts balancer series 9354-9359 capacity range 4 – 25 kg, cable length 2.000 mm .....	5
Balancer Baureihe 9361-9369 Traglastbereich 10 – 75 kg, Seilauszug 2.000 mm .....	6
Balancer series 9361-9369 capacity range 10 – 75 kg, cable length 2.000 mm .....	6
Ersatzteile Balancer Baureihe 9361-9369 Traglastbereich 10 – 75 kg, Seilauszug 2.000 mm.....	7
Spare parts balancer series 9361-9369 capacity range 10 – 75 kg, cable length 2.000 mm .....	7
Balancer Baureihe 9370-9371 Traglastbereich 75 – 105 kg, Seilauszug 2.000 mm .....	8
Balancer series 9370-9371 capacity range 75 – 105 kg, cable length 2.000 mm .....	8
Ersatzteile Balancer Baureihe 9370-9371 Traglastbereich 75 – 105 kg, Seilauszug 2.000 mm.....	8
Spare parts balancer series 9370-9371 capacity range 75 – 105 kg, cable length 2.000 mm .....	8
Balancer Baureihe 9402-9455 Traglastbereich 50 – 180 kg, Seilauszug 2.500/ 3.000* mm.....	9
Balancer series 9402-9455 capacity range 50 – 180 kg, cable length 2.500/ 3.000* mm.....	9
Ersatzteile Balancer Baureihe 9402-9455 Traglastbereich 50 – 180 kg, Seilauszug 2.500/ 3.000* mm .....	10
Spare parts balancer series 9402-9455 capacity range 50 – 180 kg, cable length 2.500/ 3.000* mm .....	10
Ersatzteile Balancer Baureihe 9402-9455 Traglastbereich 50 – 180 kg, Seilauszug 2.500/ 3.000* mm .....	11
Spare parts balancer series 9402-9455 capacity range 50 – 180 kg, cable length 2.500/ 3.000* mm .....	11

\*Hinweis: Die angegebenen Lieferzeiten sind Zirka-Lieferzeiten und gelten nur in Verbindung mit Lieferbedingung Delivered At Place

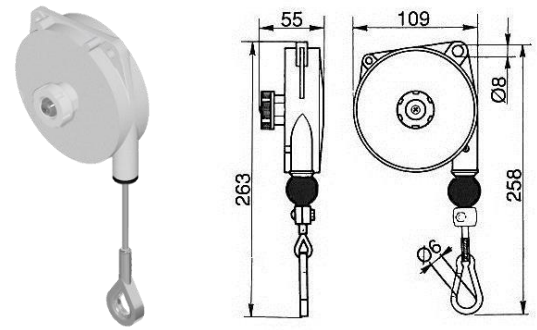
\*Note: The stated delivery times are approximate and only apply in connection with Delivered At Place delivery conditions

# Federzug Baureihe 9311-9323

## Spring balancer series 9311-9323

Federzug Baureihe 9311-9313 Traglastbereich 0,4 – 3 kg, Seilauszug 1.600 mm  
*Spring balancer series 9311-9313 capacity range 0,4 – 3 kg, cable length 1.600 mm*

- Aluminium Druckgussgehäuse
  - Edelstahlseil
  - reibungsarme Seilführung
  - zusätzliche Sicherheitsaufhängung
  - einstellbarer Aufwärtshubanschlag
  - isolierte Seilöse für Karabinerhaken
  - Federbruchsicherung
  - Seilauszug 1.600 mm
  - Zolltarifnummer: 84289090
  - Ursprungsland: Italien
- *aluminium die-cast housing*
  - *stainless steel cable*
  - *low-friction cable guide*
  - *additional safety suspension*
  - *adjustable upward travel stop*
  - *isolated spring hook fixture*
  - *spring fracture protection*
  - *cable length 1.600 mm*
  - *customs tariff number: 84289090*
  - *origin country: Italy*

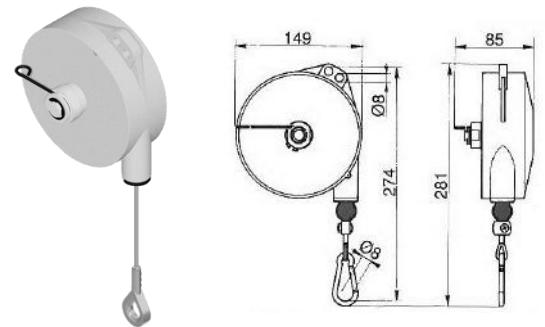


<b>Anr.</b> <i>item no.</i>	<b>*LZ [Wochen]</b> <i>*EDT [weeks]</i>	<b>Bezeichnung</b> <i>designation</i>	<b>Code</b> <i>code</i>	<b>Traglastbereich [kg]</b> <i>capacity range [kg]</i>	<b>Gewicht [kg]</b> <i>weight [kg]</i>
10423	2	Federzug 9311 <i>spring balancer 9331</i>	FZ9311	0,4 – 1	0,6
10422	2	Federzug 9312 <i>spring balancer 9312</i>	FZ9312	1 – 2	0,6
10319	2	Federzug 9313 <i>spring balancer 9313</i>	FZ9313	2 – 3	0,8

Hinweis: Ersatzteilkits ab Balancerserie 9354 lieferbar  
*Note: Spare part kits available from balancer series 9354*

Federzug Baureihe 9320-9323 Traglastbereich 1 – 8 kg, Seilauszug 2.000 mm  
*Spring balancer series 9320-9323 capacity range 1 – 8 kg, cable length 2.000 mm*

- Aluminium Druckgussgehäuse
  - Edelstahlseil
  - reibungsarme Seilführung
  - zusätzliche Sicherheitsaufhängung
  - einstellbarer Aufwärtshubanschlag
  - isolierte Seilöse für Karabinerhaken
  - Federbruchsicherung
  - Seilauszug 2.000 mm
  - Zolltarifnummer: 84289090
  - Ursprungsland: Italien
- *aluminium die-cast housing*
  - *stainless steel cable*
  - *low-friction cable guide*
  - *additional safety suspension*
  - *adjustable upward travel stop*
  - *isolated spring hook fixture*
  - *spring fracture protection*
  - *cable length 2.000 mm*
  - *customs tariff number: 84289090*
  - *origin country: Italy*

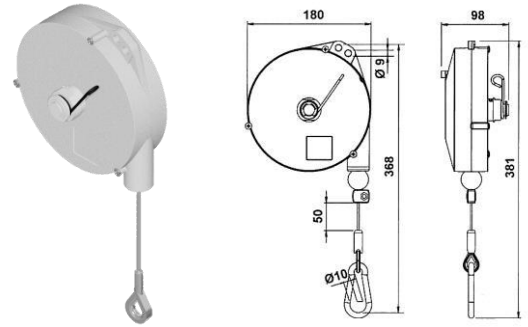


<b>Anr.</b> <i>item no.</i>	<b>*LZ [Wochen]</b> <i>*EDT [weeks]</i>	<b>Bezeichnung</b> <i>designation</i>	<b>Code</b> <i>code</i>	<b>Traglastbereich [kg]</b> <i>capacity range [kg]</i>	<b>Gewicht [kg]</b> <i>weight [kg]</i>
22920	2	Federzug 9320 <i>spring balancer 9320</i>	FZ9320	1 – 2,5	1,7
10541	2	Federzug 9321 <i>spring balancer 9321</i>	FZ9321	2 – 4	1,9
10320	2	Federzug 9322 <i>spring balancer 9322</i>	FZ9322	4 – 6	2,0
10321	2	Federzug 9323 <i>spring balancer 9323</i>	FZ9323	6 – 8	2,3

Hinweis: Ersatzteilkits ab Balancerserie 9354 lieferbar  
*Note: Spare part kits available from balancer series 9354*

Federzug Baureihe 9336-9340 Traglastbereich 2 – 14 kg, Seilauszug 2.500 mm  
*Spring balancer series 9336-9340 capacity range 2 – 14 kg, cable length 2.500 mm*

- Aluminium Druckgussgehäuse
  - Edelstahlseil
  - reibungsarme Seilführung
  - zusätzliche Sicherheitsaufhängung
  - einstellbarer Aufwärtshubanschlag
  - isolierte Seilöse für Karabinerhaken
  - Federbruchsicherung
  - Seilauszug 2.500 mm
  - Zolltarifnummer: 84289090
  - Ursprungsland: Italien
- *aluminium die-cast housing*
  - *stainless steel cable*
  - *low-friction cable guide*
  - *additional safety suspension*
  - *adjustable upward travel stop*
  - *isolated spring hook fixture*
  - *spring fracture protection*
  - *cable length 2.500 mm*
  - *customs tariff number: 84289090*
  - *origin country: Italy*

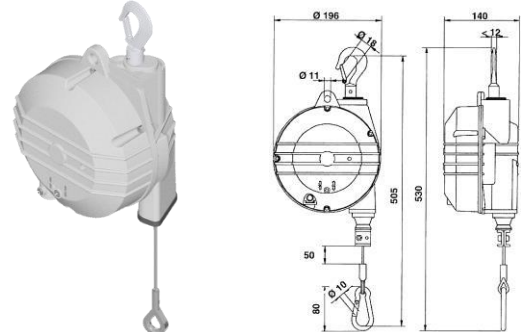


ANr. <i>item no.</i>	*LZ [Wochen] <i>*EDT [weeks]</i>	Bezeichnung <i>designation</i>	Code <i>code</i>	Traglastbereich [kg] <i>capacity range [kg]</i>	Gewicht [kg] <i>weight [kg]</i>
10322	2	Federzug 9336 <i>spring balancer 9336</i>	FZ9336	2 - 4	3,2
10323	2	Federzug 9337 <i>spring balancer 9337</i>	FZ9337	4 - 6	3,3
10324	2	Federzug 9338 <i>spring balancer 9338</i>	FZ9338	6 - 8	3,4
10325	2	Federzug 9339 <i>spring balancer 9339</i>	FZ9339	8 - 10	3,5
10326	2	Federzug 9340 <i>spring balancer 9340</i>	FZ9340	10 - 14	3,6

Hinweis: Ersatzteilkits ab Balancerserie 9354 lieferbar  
*Note: Spare part kits available from balancer series 9354*

Balancer Baureihe 9354-9359 Traglastbereich 4 – 25 kg, Seilauszug 2.000 mm  
*Balancer series 9354-9359 capacity range 4 – 25 kg, cable length 2.000 mm*

- Aluminium Druckgussgehäuse
  - Edelstahlseil
  - reibungsarme Seilführung
  - zusätzliche Sicherheitsaufhängung
  - einstellbarer Aufwärtshubanschlag
  - isolierte Seilöse für Karabinerhaken
  - Federbruchsicherung
  - Seilauszug 2.000 mm
  - Zolltarifnummer: 84289090
  - Ursprungsland: Italien
- *aluminium die-cast housing*
  - *stainless steel cable*
  - *low-friction cable guide*
  - *additional safety suspension*
  - *adjustable upward travel stop*
  - *isolated spring hook fixture*
  - *spring fracture protection*
  - *cable length 2.000 mm*
  - *customs tariff number: 84289090*
  - *origin country: Italy*






ANr. <i>item no.</i>	*LZ [Wochen] <i>*EDT [weeks]</i>	Bezeichnung <i>designation</i>	Code <i>code</i>	Traglastbereich [kg] <i>capacity range [kg]</i>	Gewicht [kg] <i>weight [kg]</i>
10327	2	Seilbalancer 9354 <i>balancer 9354</i>	BA9354	4 - 7	5,0
10328	2	Seilbalancer 9355 <i>balancer 9355</i>	BA9355	7 - 10	5,3
10329	2	Seilbalancer 9356 <i>balancer 9356</i>	BA9356	10 - 14	5,7
10539	2	Seilbalancer 9357 <i>balancer 9357</i>	BA9357	14 - 18	6,3
10542	2	Seilbalancer 9358 <i>balancer 9358</i>	BA9358	18 - 22	5,9
10543	2	Seilbalancer 9359 <i>balancer 9359</i>	BA9359	22 - 25	6,6

# Ersatzteile Baureihe 9354-9359

## Spare parts series 9354-9359

Ersatzteile Balancer Baureihe 9354-9359 Traglastbereich 4 – 25 kg, Seilauszug 2.000 mm

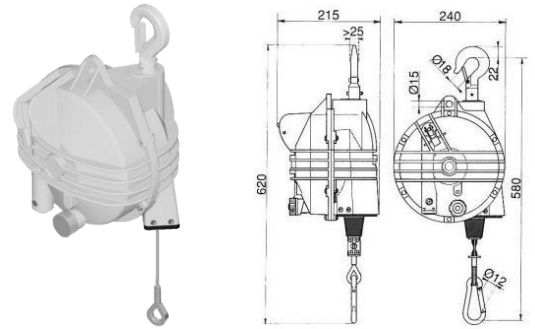
Spare parts balancer series 9354-9359 capacity range 4 – 25 kg, cable length 2.000 mm

ANr. item no.	*LZ [Wochen] *EDT [weeks]	Typ type	Bezeichnung designation	Code code	Zolltarifnummer customs tariff number	Ursprungsland origin country	Bild picture	Gewicht [kg] weight [kg]
56703	7	9354	Spindelgehäuse <i>spindle-housing</i>	EVKITBA935XSG	85159000	Italien <i>Italy</i>		1,4
		9355						
		9356						
		9357						
		9358						
		9359						
56707		9354	Federtrommelset <i>spring-drum kit</i>	EVKITBA9354FT	84313900			2,7
56709		9355						3,1
56711		9356						3,5
56712		9357						4,0
56713		9358						3,7
56715		9359						4,3
56699		9354						Seilset <i>cable kit</i>
		9355						
		9356						
		9357						
		9358						
		9359						
56716		9354	Trommelgehäuse <i>drum-housing</i>	EVKITBA935XTG	85159000			1,1
		9355						
		9356						
		9357						
		9358						
		9359						

Balancer Baureihe 9361-9369 Traglastbereich 10 – 75 kg, Seilauszug 2.000 mm

*Balancer series 9361-9369 capacity range 10 – 75 kg, cable length 2.000 mm*

- Aluminium Druckgussgehäuse
  - Edelstahlseil
  - reibungsarme Seilführung
  - zusätzliche Sicherheitsaufhängung
  - einstellbarer Aufwärtshubanschlag
  - isolierte Seilöse für Karabinerhaken
  - Federbruchsicherung
  - Seilauszug 2.000 mm
  - Zolltarifnummer: 84289090
  - Ursprungsland: Italien
- *aluminium die-cast housing*
  - *stainless steel cable*
  - *low-friction cable guide*
  - *additional safety suspension*
  - *adjustable upward travel stop*
  - *isolated spring hook fixture*
  - *spring fracture protection*
  - *cable length 2.000 mm*
  - *customs tariff number: 84289090*
  - *origin country: Italy*



<b>ANr.</b> <i>item no.</i>	<b>*LZ [Wochen]</b> <i>*EDT [weeks]</i>	<b>Bezeichnung</b> <i>designation</i>	<b>Code</b> <i>code</i>	<b>Traglastbereich [kg]</b> <i>capacity range [kg]</i>	<b>Gewicht [kg]</b> <i>weight [kg]</i>
10540	2	Seilbalancer 9361 <i>balancer 9361</i>	BA9361	10 – 15	9,9
10544	2	Seilbalancer 9362 <i>balancer 9362</i>	BA9362	15 – 20	10,2
10545	2	Seilbalancer 9363 <i>balancer 9363</i>	BA9363	20 – 25	10,5
10546	2	Seilbalancer 9364 <i>balancer 9364</i>	BA9364	25 – 30	11,3
10547	2	Seilbalancer 9365 <i>balancer 9365</i>	BA9365	30 – 35	11,3
10548	2	Seilbalancer 9366 <i>balancer 9366</i>	BA9366	35 – 45	12,2
10549	2	Seilbalancer 9367 <i>balancer 9367</i>	BA9367	45 – 55	12,2
10550	2	Seilbalancer 9368 <i>balancer 9368</i>	BA9368	55 – 65	13,1
10551	2	Seilbalancer 9369 <i>balancer 9369</i>	BA9369	65 – 75	13,9






# Ersatzteile Baureihe 9361-9369

## Spare parts series 9361-9369

Ersatzteile Balancer Baureihe 9361-9369 Traglastbereich 10 – 75 kg, Seilauszug 2.000 mm

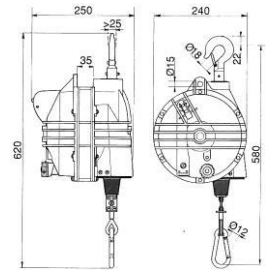
Spare parts balancer series 9361-9369 capacity range 10 – 75 kg, cable length 2.000 mm

ANr. item no.	*LZ [Wochen] *EDT [weeks]	Typ type	Bezeichnung designation	Code code	Zolltarifnummer customs tariff number	Ursprungsland origin country	Bild picture	Gewicht [kg] weight [kg]		
56719		9361	Spindelgehäuse <i>spindle-housing</i>	EVKITBA936XSG	85159000	Italien <i>Italy</i>		1,9		
		9362								
		9363								
		9364								
		9365								
		9366								
		9367								
		9368								
		9369								
56721	7	9361	Federtrommelset <i>spring-drum kit</i>	EVKITBA9361TG	84313900	Italien <i>Italy</i>		4,9		
56722		9362		EVKITBA9362TG				5,1		
56723		9363		EVKITBA9363TG				5,4		
56724		9364		EVKITBA9364TG				5,8		
56725		9365		EVKITBA9365TG				6,2		
56726		9366		EVKITBA9366TG				6,6		
56727		9367		EVKITBA9367TG				7,2		
56728		9368		EVKITBA9368TG				8,0		
56729		9369		EVKITBA9369TG				8,8		
56730				9361				Seilset <i>cable kit</i>	EVKITBA936XS	84313900
	9362									
	9363									
	9364									
	9365									
	9366									
	9367									
	9368									
	9369									
56731		9361	Trommelgehäuse <i>drum-housing</i>	EVKITBA936XTG	85159000	Italien <i>Italy</i>		2,0		
56732		9362		EVKITBA936XTG						
		9363								
56733		9364		EVKITBA936XTG						
		9365								
		9366								
		9367		EVKITBA936XTG						
	9368									
	9369									

Balancer Baureihe 9370-9371 Traglastbereich 75 – 105 kg, Seilauszug 2.000 mm

*Balancer series 9370-9371 capacity range 75 – 105 kg, cable length 2.000 mm*






- Aluminium Druckgussgehäuse
  - Edelstahlseil
  - reibungsarme Seilführung
  - zusätzliche Sicherheitsaufhängung
  - einstellbarer Aufwärtshubanschlag
  - isolierte Seilöse für Karabinerhaken
  - Federbruchsicherung
  - Seilauszug 2.000 mm
  - Zolltarifnummer: 84289090
  - Ursprungsland: Italien
- *aluminium die-cast housing*
  - *stainless steel cable*
  - *low-friction cable guide*
  - *additional safety suspension*
  - *adjustable upward travel stop*
  - *isolated spring hook fixture*
  - *spring fracture protection*
  - *cable length 2.000 mm*
  - *customs tariff number: 84289090*
  - *origin country: Italy*



ANr. <i>item no.</i>	*LZ [Wochen] <i>*EDT [weeks]</i>	Bezeichnung <i>designation</i>	Code <i>code</i>	Traglastbereich [kg] <i>capacity range [kg]</i>	Gewicht [kg] <i>weight [kg]</i>
10552	2	Seilbalancer 9370 <i>balancer 9370</i>	BA9370	75 – 90	16,8
10553	2	Seilbalancer 9371 <i>balancer 9371</i>	BA9371	90 – 105	17,8

Ersatzteile Balancer Baureihe 9370-9371 Traglastbereich 75 – 105 kg, Seilauszug 2.000 mm

*Spare parts balancer series 9370-9371 capacity range 75 – 105 kg, cable length 2.000 mm*

ANr. <i>item no.</i>	*LZ [Wochen] <i>*EDT [weeks]</i>	Typ <i>type</i>	Bezeichnung <i>designation</i>	Code <i>code</i>	Zolltarifnummer <i>customs tariff number</i>	Ursprungsland <i>origin country</i>	Bild <i>picture</i>	Gewicht [kg] <i>weight [kg]</i>
56734	7	9370	Spindelgehäuse <i>spindle-housing</i>	EVKITBA937XSG	85159000	Italien <i>Italy</i>		1,6
		9371						
56736		9370	Federtrommelset <i>spring-drum kit</i>	EVKITBA9370FT	84313900			10,7
		9371		EVKITBA9371FT				12,5
56738		9370	Seilset <i>cable kit</i>	EVKITBA937XS	84313900			0,6
		9371						
56739		9370	Trommelgehäuse <i>drum-housing</i>	EVKIT937XTG	85159000			1,9
		9371						
56740		9370	Gehäusering <i>housing-ring</i>	EVKITBA937XGR	84313900			1,2
		9371						



# Balancer Baureihe 9402-9455

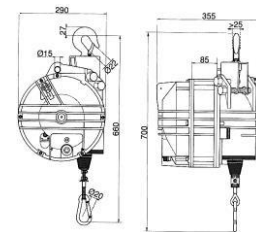
## Balancer series 9402-9455

Balancer Baureihe 9402-9455 Traglastbereich 50 – 180 kg, Seilauszug 2.500/ 3.000\* mm

*Balancer series 9402-9455 capacity range 50 – 180 kg, cable length 2.500/ 3.000\* mm*

- Aluminium Druckgussgehäuse
- Edelstahlseil
- reibungsarme Seilführung
- zusätzliche Sicherheitsaufhängung
- einstellbarer Aufwärtshubanschlag
- isolierte Seilöse für Karabinerhaken
- Federbruchsicherung
- Seilauszug 2.500/3.000\* mm
- Zolltarifnummer: 84289090
- Ursprungsland: Italien





- *aluminium die-cast housing*
- *stainless steel cable*
- *low-friction cable guide*
- *additional safety suspension*
- *adjustable upward travel stop*
- *isolated spring hook fixture*
- *spring fracture protection*
- *cable length 2.500/3.000\* mm*
- *customs tariff number: 84289090*
- *origin country: Italy*



<b>ANr.</b> <i>item no.</i>	<b>*LZ [Wochen]</b> <i>*EDT [weeks]</i>	<b>Bezeichnung</b> <i>designation</i>	<b>Code</b> <i>code</i>	<b>Traglastbereich [kg]</b> <i>capacity range [kg]</i>	<b>Gewicht [kg]</b> <i>weight [kg]</i>
26985	7	Seilbalancer 9402 <i>balancer 9402</i>	BA9402	20 – 30	21,2
26983	7	Seilbalancer 9403 <i>balancer 9403</i>	BA9403	30 – 40	21,2
26986	7	Seilbalancer 9404 <i>balancer 9404</i>	BA9404	40 – 50	22,1
15120	7	Seilbalancer 9405 <i>balancer 9405</i>	BA9405	50 – 60	23,1
26987	7	Seilbalancer 9411 <i>balancer 9411</i>	BA9411	60 – 70	25,6
10554	2	Seilbalancer 9412 <i>balancer 9412</i>	BA9412	70 – 80	26,8
25944	2	Seilbalancer 9413 <i>balancer 9413</i>	BA9413	80 – 90	27,9
25945	2	Seilbalancer 9414 <i>balancer 9414</i>	BA9414	90 – 100	28,5
10479	2	Seilbalancer 9422 <i>balancer 9422</i>	BA9422	100 – 120	36,7
10555	2	Seilbalancer 9423 <i>balancer 9423</i>	BA9423	120 – 140	38,6
10556	2	Seilbalancer 9424 <i>balancer 9424</i>	BA9424	130 – 150	38,9
10557	2	Seilbalancer 9425 <i>balancer 9425</i>	BA9425	140 – 160	40,9
10558	2	Seilbalancer 9426 <i>balancer 9426</i>	BA9426	160 – 180	43,2
27713	7	Seilbalancer 9431* <i>balancer 9431*</i>	BA9431	15 – 20	19,7
26984	7	Seilbalancer 9433* <i>balancer 9433*</i>	BA9433	25 – 35	21,2
10559	7	Seilbalancer 9444* <i>balancer 9444*</i>	BA9444	80 – 100	28,5
18503	7	Seilbalancer 9452* <i>balancer 9452*</i>	BA9452	115 – 130	36,8
45252	7	Seilbalancer 9455* <i>balancer 9455*</i>	BA9455	150 – 160	40,9

Ersatzteile Balancer Baureihe 9402-9455 Traglastbereich 50 – 180 kg, Seilauszug 2.500/ 3.000\* mm

Spare parts balancer series 9402-9455 capacity range 50 – 180 kg, cable length 2.500/ 3.000\* mm









ANr. item no.	*LZ [Wochen] *EDT [weeks]	Typ type	Bezeichnung designation	Code code	Zolltarifnummer customs tariff number	Ursprungsland origin country	Bild picture	Gewicht [kg] weight [kg]			
56741	7	9402	Spindelgehäuse <i>spindle-housing</i>	EVKITBA940XSG	85159000	Italien <i>Italy</i>		2,6			
		9403									
		9404									
		9405									
56743		9411									
		9412									
		9413									
		9414									
		9422									
		9423									
56741		9424		EVKITBA943XSG				85159000	Italien <i>Italy</i>		2,6
		9433									
56743		9444		EVKITBA94XXSG				85159000	Italien <i>Italy</i>		3,0
		9452									
56746		9455	Federtrommelset <i>spring-drum kit</i>	84313900	Italien <i>Italy</i>		9402	12,5			
		9403					8,0				
		9404					13,7				
		9405					14,6				
		9411					16,5				
		9412					18,0				
	9413	18,9									
	9414	19,5									
	9422	25,5									
	9423	28,0									
	9424	27,5									
	9425	30,7									
	9426	31,5									
	9431	8,0									
	9433	12,5									
	9444	19,5									
	9452	28,0									
	9455	31,5									

# Ersatzteile Baureihe 9402-9455

## Spare parts series 9402-9455

Ersatzteile Balancer Baureihe 9402-9455 Traglastbereich 50 – 180 kg, Seilanzug 2.500/ 3.000\* mm

Spare parts balancer series 9402-9455 capacity range 50 – 180 kg, cable length 2.500/ 3.000\* mm

ANr. item no.	*LZ [Wochen] *EDT [weeks]	Typ type	Bezeichnung designation	Code code	Zolltarifnummer customs tariff number	Ursprungsland origin country	Bild picture	Gewicht [kg] weight [kg]
56764	7	9402	Seilset cable kit	EVKITBA94XXS	84313900	Italien Italy		0,8
		9403						
		9404						
		9405						
		9411						
		9412						
		9413						
		9414						
		9422						
		9423						
		9424						
9425								
9426								
56765	7	9431	Trommelgehäuse drum-housing	EVKITBA94XXTG	85159000	Italien Italy		5,3
		9433						
		9444						
		9452						
		9455						
56766	7	9402	Gehäusering housing-ring	EVKITBA94XXGR	84313900	Italien Italy		2,0
		9403						
		9404						
		9405						
		9411						
		9412						
56769	7	9413	Trommelgehäuse drum-housing	EVKITBA94XXTG	85159000	Italien Italy		5,2
		9414						
		9422						
		9423						
56766	7	9424	Gehäusering housing-ring	EVKITBA94XXGR	84313900	Italien Italy		2,0
		9425						
		9426						
56769	7	9431	Trommelgehäuse drum-housing	EVKITBA943XTG	85159000	Italien Italy		5,2
		9433						
		9444						
56769	7	9452	Trommelgehäuse drum-housing	EVKITBA94XXTG	85159000	Italien Italy		5,2
		9455						
		9422						
		9423						
		9424						
56771	7	9425	Gehäusering housing-ring	EVKITBA94XXGR	84313900	Italien Italy		2,0
		9426						
		9452						
		9455						
		9422						
		9423						



Spain

Production Tools, S.L., Albasanz 65 local Bajo B, 28037 Madrid, Spain  
 ☎ + 34 (0) 91/828 80 25 ✉ info@productiontools.es 🌐 www.productiontools.es



Great Britain

Engineering Solutions & Automation Limited, A1 Penrhyn Court, Penrhyn Road, Knowsley Business Park, Liverpool L34 9AB, Great Britain  
 ☎ + 44 (0)151 480 11 55 ✉ info@esa-uk.co.uk 🌐 www.esa-uk.co.uk



France

Globe outils Pneumatique, 143 avenue du Général de Gaulle, B.P. 102, 92252 La garenne-Colombes Cedex, France  
 ☎ + 33 (1) 41 19 33 33 ✉ contact@opglobe.com 🌐 www.opglobe.com



Hungary

Mint East Europe Kft., Köér utca 16., 1103 Budapest, Hungary  
 ☎ + 36 (30) 910 03 98 ✉ mint@mint.hu 🌐 www.mint.hu



South Korea, China

KVT Co. Ltd, 901, Daeryung Techno Town 8, 96, Gamasan-ro, 08501 Geumcheon-Gu, Seoul, South Korea  
 ☎ + 82 (2) 2163 02 31 ✉ kvt@kvtco.co.kr 🌐 www.kvtco.co.kr



Turkey

Servo Kontrol Ltd.ŞTI, Perpa Tic. Merkezi B Blok Kat: 11, No: 1609, 34384 Okmeydanı/İST., Turkey  
 ☎ + 90 (212)320 30 80 ✉ info@servokontrol.com 🌐 www.servokontrol.com



Italy

Airtechnology srl, Via G. Galilei 49, 42046 Z.I Rame-Reggiolo (R.E.), Italy  
 ☎ + 39 (0)522 210250 ✉ info@airtechnology.it 🌐 www.airtechnology.it



Poland

ALFA POLAND SP. z.o.o., ul. Grażyńskiego 141, 43-300 Bielsko-Biała, Poland  
 ☎ + 48 (0) 33 813 22 97 ✉ alfapoland@alfapoland.pl 🌐 www.alfapoland.pl

JÄGER Handling GmbH  
 Kocherweg 28, D-74429 Sulzbach-Laufen  
 ☎ + 49 (0) 79 76/911 80 0  
 ✉ info@jaeger-handling.de 🌐 www.jaeger-handling.de

Ausgabe 31.08.2018

Es gelten ausschließlich unsere allgemeinen Geschäftsbedingungen (AGB), die Sie von unserer Internetseite [www.jaeger-handling.de](http://www.jaeger-handling.de) herunterladen können.

© Copyright by JÄGER Handling GmbH

Nachdruck, auch auszugsweise, ist nur mit ausdrücklicher Genehmigung durch JÄGER Handling GmbH gestattet.

Alle Angaben in diesem Katalog wurden sorgfältig erstellt und geprüft. Trotzdem können wir für unvollständige oder fehlerhafte Angaben keine Haftung übernehmen. Die angegebenen Daten dienen allein der Produktbeschreibung. Frühere Ausgaben von JÄGER handling Katalogen treten außer Kraft.

Technische Änderungen, welche der Weiterentwicklung dienen oder auf Normänderungen beruhen, behalten wir uns vor.

Bilder können vom Original abweichen.

Es ist zu beachten, dass unsere Produkte einem natürlichen Verschleiß- und Alterungsprozess unterliegen.

Release 31.08.2018

*Our general terms and conditions (GTC) shall apply exclusively, which you can download from our website [www.jaeger-handling.de](http://www.jaeger-handling.de).*

© Copyright by JÄGER Handling GmbH

*Reprint, even extracts, is only permitted with the explicit authorization from JÄGER Handling GmbH.*

*All information contained in this catalogue have been prepared with care. Nevertheless we assume no liability for incomplete or incorrect information. The information provided serves only as a product description.*

*Former editions of JÄGER Handling catalogues are annul*

*All our products are constantly being further developed, no statements concerning a certain condition or suitability for a certain application can be derived from our information.*

*The information given does not release the user from the obligation of own judgment and verification.*

*Please pay attention that our products are subject to a natural process of wear and aging.*