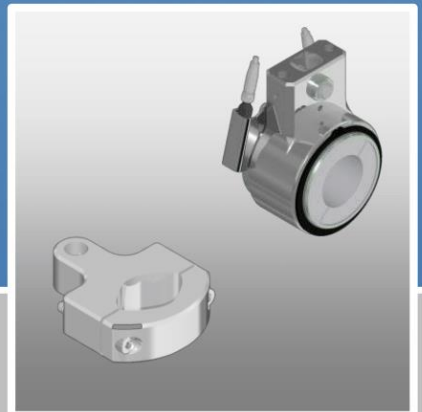
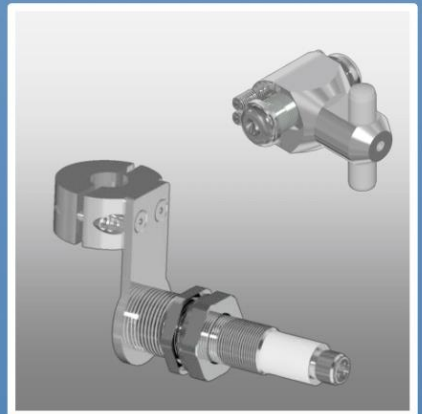
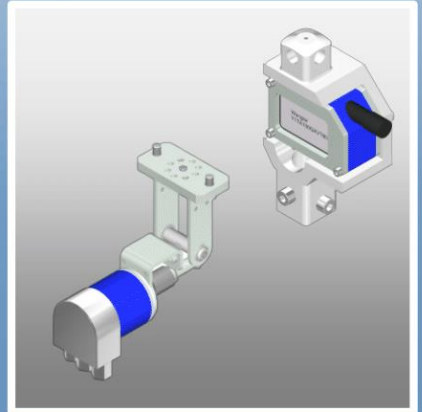
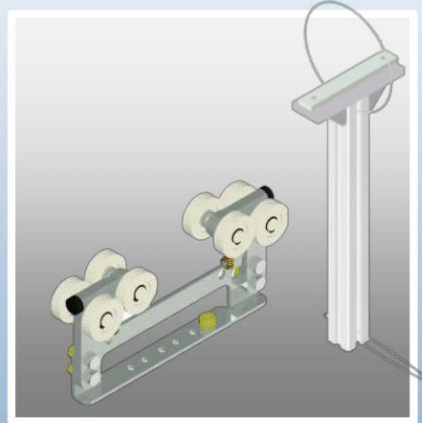


Katalog Modularbaukasten carbo-arm

Catalogue modular kit carbo-arm



| | |
|---|----|
| carbo-arm Serie ca055/ca220/ca400 | 5 |
| carbo-arm series ca055/ca220/ca400 | 5 |
| Federzug Serie 9320-9232 | 6 |
| spring balancer series 9320-9232 | 6 |
| Federzug Serie 9336-9340 | 6 |
| spring balancer series 9336-9340 | 6 |
| carbo-arm mit Halterung für Wegmesssystem Schwenkachse A2 | 7 |
| carbo-arm with bracket for position transducer swivel axis A2 | 7 |
| Kit Wegmesssystem Schwenkachse A2 | 8 |
| kit positions transducer swivel axis A2 | 8 |
| carbo-arm mit Lasersensor für Auszugsachse A3 | 9 |
| carbo-arm with laser sensor for telescopic axis A3 | 9 |
| Kit Gateway für Lasersensor Auszugsachse A3 Profibus | 10 |
| kit gateway for lasersensor telescopic axis A3 Profibus | 10 |
| Kit Gateway für Lasersensor Auszugsachse A3 Profinet | 10 |
| kit gateway for lasersensor telescopic axis A3 Profinet | 10 |
| carbo-arm mit Halterung für Wegmesssystem Schwenkachse A2 und Lasersensor Auszugsachse A3 | 11 |
| carbo-arm with bracket for position transducer swivel axis A2 and laser sensor telescopic axis A3 | 11 |
| carbo-arm mit Halterung für Wegmesssystem Schwenkachse A2 und Lasersensor Auszugsachse A3 | 12 |
| carbo-arm with bracket for position transducer swivel axis A2 and laser sensor telescopic axis A3 | 12 |
| Kit Wegmesssystem Schwenkachse A2 | 13 |
| kit positions transducer swivel axis A2 | 13 |
| Kit Gateway für Lasersensor Auszugsachse A3 Profibus | 13 |
| kit gateway for lasersensor telescopic axis A3 Profibus | 13 |
| Kit Gateway für Lasersensor Auszugsachse A3 Profinet | 13 |
| kit gateway for lasersensor telescopic axis A3 Profinet | 13 |
| carbo-arm mit Halterung für Wegmesssystem Schwenkachse A1 und Schwenkachse A2 | 14 |
| carbo-arm with bracket for position transducer swivel axis A1 and swivel axis A2 | 14 |
| Kit Wegmesssystem Schwenkachse A1/A2 | 15 |
| kit positions transducer swivel axis A1/A2 | 15 |
| carbo-arm mit Halterung für Wegmesssystem Schwenkachse A1 und A2, sowie Lasersensor Auszugsachse A3 | 16 |
| carbo-arm with bracket for position transducer swivel axis A1 and A2, as well as lasersensor telescopic axis A3 | 16 |
| carbo-arm mit Halterung für Wegmesssystem Schwenkachse A1 und A2, sowie Lasersensor Auszugsachse A3 | 17 |
| carbo-arm with bracket for position transducer swivel axis A1 and A2, as well as lasersensor telescopic axis A3 | 17 |
| Kit Wegmesssystem Schwenkachse A1/A2 | 18 |
| kit positions transducer swivel axis A1/A2 | 18 |
| Kit Gateway für Lasersensor Auszugsachse A3 Profibus | 18 |
| kit gateway for lasersensor telescopic axis A3 Profibus | 18 |

| | |
|---|----|
| Kit Gateway für Lasersensor Auszugsachse A3 Profinet | 18 |
| kit gateway for lasersensor telescopic axis A3 Profinet | 18 |
| Minimale Schraubabstände des carbo-arms mit Wegmesssystem..... | 19 |
| minimum screw distances of the carbo-arm with position transducer | 19 |
| Elektrikarüstung Wegmesssystem (WMS) | 20 |
| electronic equipment position transducer (WMS) | 20 |
| Elektrikarüstung Wegmesssystem (WMS) | 21 |
| electronic equipment position transducer (WMS) | 21 |
| Elektrikarüstung Wegmesssystem (WMS) | 22 |
| electronic equipment position transducer (WMS) | 22 |
| handy-track 200 Positions-Kontrolleinheit..... | 23 |
| handy-track 200 position control unit..... | 23 |
| Kranbahn Einspur mit Umklammerungskonsole | 24 |
| crane rail single lane with clutch console | 24 |
| Kranbahn Einspur mit Spannpratzen..... | 24 |
| crane rail single lane with clamping claws | 24 |
| Kranbrücke Einspur mit pneumatischer Bremse | 25 |
| crane bridge single lane with pneumatic brake | 25 |
| Kranbrücke Einspur mit elektrischer Bremse | 25 |
| crane bridge single lane with electrical brake | 25 |
| Fahrwerk Einspur..... | 26 |
| trolley single lane | 26 |
| Fahrwerk Einspur mit pneumatischer Bremse | 26 |
| trolley single lane with pneumatic brake | 26 |
| Fahrwerk Einspur mit elektrischer Bremse | 27 |
| trolley single lane with electrical brake | 27 |
| Pneumatikarüstung..... | 27 |
| pneumatic equipment | 27 |
| Rückzug für Fahrwerk Einspur | 27 |
| retraction device for trolley single lane..... | 27 |
| Abhängung starr zur Befestigung an Stahlträger | 28 |
| suspension rigid for mounting to steel grider | 28 |
| Abhängung starr zur Befestigung an Laufschiene | 28 |
| suspension rigid for mounting to crane rail | 28 |
| Umklammerungskonsole zur Befestigung carbo-arm | 28 |
| clutch console for carbo-arm mounting..... | 28 |
| Federzugaufhängung..... | 29 |
| spring balancer suspension | 29 |

| | |
|---|----|
| Abfrage Grundstellung Auszugsachse oben | 29 |
| query upper position telescopic axis (home position) | 29 |
| Befestigungsset für Schrauberleitung an Teleskopauszug | 29 |
| mounting bracket for cable handheld nutrunner at telescopic extension | 29 |
| Federzugeinhängung für Handschrauber mit Motorachse vertikal | 30 |
| spring balancer suspension for hand held nutrunners engine direction vertical | 30 |
| Drehbare Federzugeinhängung | 30 |
| rotatable balancer mounting..... | 30 |
| Gelenk zur Einstellung Neigungswinkel Werkzeugaufnahme | 31 |
| joint for adjusting the inclination tool holder | 31 |
| Dreheinheit DEMA100..... | 31 |
| turning unit DEMA100..... | 31 |
| Dreheinheit DEMA300..... | 32 |
| turning unit DEMA300..... | 32 |
| AusstattungsKit Anbindung DEMA300 | 32 |
| equipment options connection turning unit DEMA300 | 32 |
| AusstattungsKit Anbindung DEMA300 | 32 |
| equipment options connection turning unit DEMA300 | 32 |
| Dreheinheit DEMA500..... | 33 |
| turning unit DEMA500..... | 33 |
| AusstattungsKit Anbindung DEMA500 | 33 |
| equipment options connection turning unit DEMA500 | 33 |
| AusstattungsKit für Abfrage DEMA500..... | 33 |
| equipment kit for query DEMA500 | 33 |
| Starre Werkzeugaufnahmen für carbo-arm ca055..... | 34 |
| fixed tool suspensions for carbo-arm ca055 | 34 |
| Starre Werkzeugaufnahmen für carbo-arm ca220..... | 35 |
| fixed tool suspensions for carbor arm ca220 | 35 |
| Starre Werkzeugaufnahmen für carbo-arm ca400..... | 36 |
| fixed tool suspensions for carbo-arm ca400 | 36 |
| Anbindung für Pistolenschrauber mit Außenverzahnung | 36 |
| connection for pistol nutrunner with external splin | 36 |

*Hinweis: Die angegebenen Lieferzeiten sind Zirka-Lieferzeiten und gelten nur in Verbindung mit Lieferbedingung Delivered At Place

**Note: The stated delivery times are approximate and only apply in connection with Delivered At Place delivery conditions*

carbo-arm ca055/220/400

carbo-arm ca055/220/400

carbo-arm Serie ca055/ca220/ca400
carbo-arm series ca055/ca220/ca400

carbo-arm 055



carbo-arm 220



carbo-arm 400



- wartungsfreier 3fach-Teleskopauszug aus Kohlefaser
- Schnittstelle vorne: Gelenkkopf für Werkzeugaufnahmen
- Schnittstelle hinten: Kardanische Anbindung
- Zolltarifnummer: 84798997
- Ursprungsland: Deutschland
- Montageanleitung

- *maintenance free telescopic extension made of carbon fiber*
- *interface front: joint for tool holder*
- *interface back: gimbal suspension*
- *customs tariff number: 84798997*
- *country of origin: Germany*
- *installation instruction*

Hinweis: Bei vertikaler Befestigung ist eine Federzugaufhängung erforderlich (siehe Seite 12).

Note: for vertical mounting is a spring balancer suspension necessary (see page 12)

Nicht im Lieferumfang enthalten:

- Werkzeugaufnahme, Aufhängung für Federzug

Not in the scope of supply:

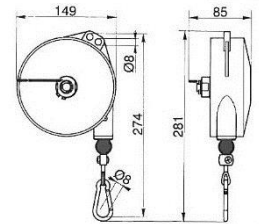
- *tool holder, suspension for spring balancer*

| ANr. <i>item. no.</i> | *LZ [Wochen] <i>*EDT [weeks]</i> | Bezeichnung <i>designation</i> | max. Moment [Nm] <i>max. torque [Nm]</i> | max. Nutzlast [N] <i>max. load [N]</i> | Hub [mm] <i>stroke [mm]</i> | Lmin. [mm] <i>lmin. [mm]</i> | Lmax.[mm] <i>lmax. [mm]</i> | Gewicht [kg] <i>weight [kg]</i> |
|--------------------------|-------------------------------------|---|---|---|--------------------------------|---------------------------------|--------------------------------|------------------------------------|
| 25715 | 3 | carbo-arm 055s <i>carbo-arm 055s</i> | 55 | 55 | 658 | 544 | 1.202 | 0,6 |
| 28116 | 3 | carbo-arm 055m <i>carbo-arm 055m</i> | 55 | 55 | 1.058 | 744 | 1.802 | 0,7 |
| 28115 | 3 | carbo-arm 055l <i>carbo-arm 055l</i> | 35 | 55 | 1.458 | 944 | 2.402 | 0,8 |
| 25409 | 3 | carbo-arm 220s <i>carbo-arm 220s</i> | 220 | 75 | 590 | 606 | 1.196 | 1,2 |
| 28396 | 3 | carbo-arm 220m <i>carbo-arm 220m</i> | 180 | 75 | 990 | 806 | 1.796 | 1,4 |
| 28403 | 3 | carbo-arm 220l <i>carbo-arm 220l</i> | 160 | 75 | 1.390 | 1.006 | 2.396 | 1,5 |
| 59953 | 3 | carbo-arm 400s <i>carbo-arm 400s</i> | 400 | 210 | 528 | 592 | 1.120 | 2,6 |
| 59952 | 3 | carbo-arm 400m <i>carbo-arm 400m</i> | 350 | 210 | 928 | 792 | 1.720 | 2,9 |
| 59950 | 3 | carbo-arm 400l <i>carbo-arm 400l</i> | 300 | 210 | 1.328 | 992 | 2.320 | 3,1 |

Federzug Serie 9320-9232
spring balancer series 9320-9232

- Aluminium Druckgussgehäuse
- Edelstahlseil
- reibungsarme Seilführung
- zusätzliche Sicherheitsaufhängung
- einstellbarer Aufwärtshubanschlag
- isolierte Seilöse für Karabinerhaken
- Federbruchsicherung
- Seilauszug 2.000mm
- Zolltarifnummer: 84289090
- Ursprungsland: Italien

- aluminium die-cast housing
- stainless steel cable
- low-friction cable guide
- additional saftey suspension
- adjustable upward travel stop
- isolated spring hook fixture
- spring fracture protection
- cable length 2.000mm
- customs tariff number: 84289090
- country of origin: Italy

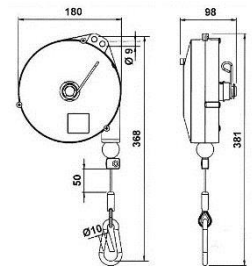


| ANr. item no. | *LZ [Wochen] *EDT [weeks] | Serie series | Bezeichnung designation | Traglastbereich [kg] capacity range [kg] | Gewicht [kg] weight [kg] |
|------------------|------------------------------|-----------------|---------------------------------------|---|-----------------------------|
| 22920 | 2 | ca055 | Federzug 9320 spring balancer 9320 | 1–2,5 | 1,7 |
| 10541 | 2 | ca055/220 | Federzug 9321 spring balancer 9321 | 2–4 | 1,9 |
| 10320 | 2 | | Federzug 9322 spring balancer 9322 | 4–6 | 2,3 |
| 10321 | 2 | ca220 | Federzug 9232 spring balancer 9232 | 6–8 | 2,5 |

Federzug Serie 9336-9340
spring balancer series 9336-9340

- Aluminium Druckgussgehäuse
- Edelstahlseil
- reibungsarme Seilführung
- zusätzliche Sicherheitsaufhängung
- einstellbarer Aufwärtshubanschlag
- isolierte Seilöse für Karabinerhaken
- Federbruchsicherung
- Seilauszug 2500mm
- Zolltarifnummer: 84289090
- Ursprungsland: Italien

- aluminium die-cast housing
- stainless steel cable
- low-friction cable guide
- additional saftey suspension
- adjustable upward travel stop
- isolated spring hook fixture
- spring fracture protection
- cable length 2500mm
- customs tariff number: 84289090
- country of origin: Italy



| ANr. item no. | *LZ [Wochen] *EDT [weeks] | Serie series | Bezeichnung designation | Traglastbereich [kg] capacity range [kg] | Gewicht [kg] weight [kg] |
|------------------|------------------------------|-----------------|---------------------------------------|---|-----------------------------|
| 10322 | 2 | ca400 | Federzug 9336 spring balancer 9336 | 2-4 | 3,2 |
| 10323 | 2 | | Federzug 9337 spring balancer 9337 | 4-6 | 3,3 |
| 10324 | 2 | | Federzug 9338 spring balancer 9338 | 6-8 | 3,5 |
| 10326 | 2 | | Federzug 9340 spring balancer 9340 | 10-14 | 3,6 |

carbo-arm mit WMS A2

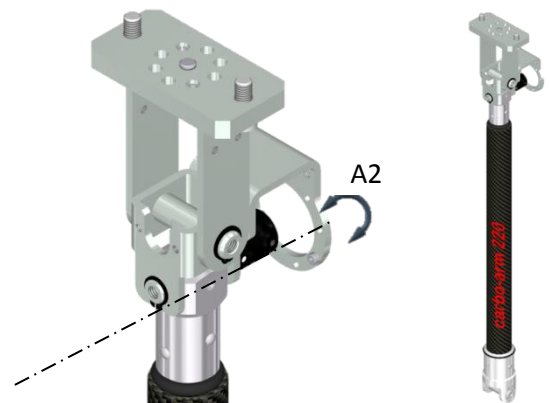
carbo-arm with WMS A2

carbo-arm mit Halterung für Wegmesssystem Schwenkachse A2
carbo-arm with bracket for position transducer swivel axis A2

- Wartungsfreier 3fach-Teleskopauszug aus Kohlefaser
 - Schnittstelle vorne: Gelenkkopf für Werkzeugaufnahmen
 - Schnittstelle hinten: Kardanische Anbindung mit Halterung für Drehgeber
 - Zolltarifnummer: 84798997
 - Ursprungsland: Deutschland
- *maintance free telescopic extension made of carbon fiber*
 - *interface front: joint for tool holder*
 - *interface back: gimbal suspension with suspenstion for rotary encoder*
 - *customs tariff number: 84798997*
 - *country of origin: Germany*

*Hinweis: Bei kleineren Abständen bitten wir um Rücksprache

**Note: for smaller distances please contact us*



Bestellbeispiel für carbo-arm 055s mit Wegmesssystem Profibus Schwenkachse A2

58648 1x carbo-arm mit Halterung für Wegmesssystem Schwenkachse A2
 + 59666 1x Drehgeber Profibus (1x für Schwenkachse A2)

order example for carbo-arm 055s with position transducer Profibus swivel axis A2

58648 1x carbo-arm with bracket for position transducer swivel axis A2
 + 59666 1x rotary encoder Profibus (1x for swivel axis A2)

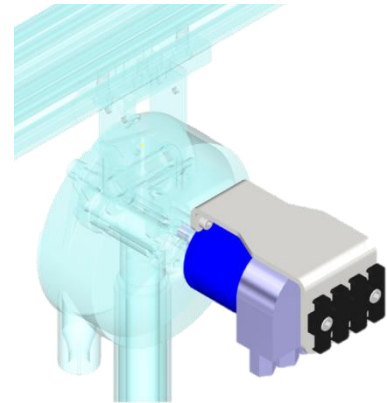
| carbo-arm mit Halterung für Wegmesssystem für Schwenkachse A2 <i>carbo-arm with bracket for position transducer swivel axis A2</i> | | | | | Kit Drehgeber A2* <i>kit rotary encoder A2*</i> | |
|---|-------------------------------------|----------------------------|---|------------------------------------|--|------------------------------------|
| Anr. <i>item no</i> | *LZ [Wochen] <i>*EDT [weeks]</i> | Variante <i>variant</i> | Max. Drehmoment [Nm] <i>max. torque [Nm]</i> | Gewicht [kg] <i>weight [kg]</i> | Anr. <i>item no.</i> | Drehgeber <i>rotary encoder</i> |
| 58648 | 3 | ca055s | 44 | 1,1 | 59666 | Profibus |
| | | | | | 59667 | Profinet |
| | | | | | 59665 | RS422 |
| 58649 | 3 | ca055m | 44 | 1,2 | 59666 | Profibus |
| | | | | | 59667 | Profinet |
| | | | | | 59665 | RS422 |
| 58650 | 3 | ca055l | 28 | 1,3 | 59666 | Profibus |
| | | | | | 59667 | Profinet |
| | | | | | 59665 | RS422 |
| 58635 | 3 | ca220s | 176 | 1,8 | 59666 | Profibus |
| | | | | | 59667 | Profinet |
| | | | | | 59665 | RS422 |
| 58636 | 3 | ca220m | 144 | 1,9 | 59666 | Profibus |
| | | | | | 59667 | Profinet |
| | | | | | 59665 | RS422 |
| 58637 | 3 | ca220l | 128 | 2,0 | 59666 | Profibus |
| | | | | | 59667 | Profinet |
| | | | | | 59665 | RS422 |
| 69255 | 6 | ca400s | 320 | 3,1 | 59666 | Profibus |
| | | | | | 59667 | Profinet |
| | | | | | 59665 | RS422 |
| 69256 | 6 | ca400m | 280 | 3,4 | 59666 | Profibus |
| | | | | | 59667 | Profinet |
| | | | | | 59665 | RS422 |
| 69257 | 6 | ca400l | 240 | 3,6 | 59666 | Profibus |
| | | | | | 59667 | Profinet |
| | | | | | 59665 | RS422 |

*= genaue Artikelbeschreibung Seite 17

**= specific article description site 17*

Kit Wegmesssystem Schwenkachse A2
kit positions transducer swivel axis A2

- Drehgeber Fabr. Baumer IVO
- Schutzabdeckung für Drehgeber mit Zugentlastungskamm
- Zolltarifnummer: 84799070
- Ursprungsland: Deutschland
- *rotary encoder brand Baumer IVO*
- *protective cover for rotary encoder incl. strain relief*
- *customs tariff number: 84799070*
- *country of origin: Germany*



| ANr. <i>item no.</i> | *LZ [Wochen] <i>*EDT [weeks]</i> | Serie <i>series</i> | Schnittstelle <i>interface</i> | Funktion <i>function</i> | Drehgeber <i>encoder</i> | Gewicht [kg] <i>weight [kg]</i> |
|--------------------------------|--|-------------------------------|--|------------------------------------|------------------------------------|---|
| 59666 | 3 | ca055/220/400 | Profibus | Absolut <i>absolute</i> | GXMMW.A203PA2 | 1,0 |
| 59667 | 3 | | Profinet | Absolut <i>absolute</i> | GXMMW.A203EA2 | 1,0 |
| 59665 | 3 | | RS422 | Inkremental <i>incremental</i> | GI355.022C331 | 1,0 |

carbo-arm mit WMS A3

carbo-arm with WMS A3

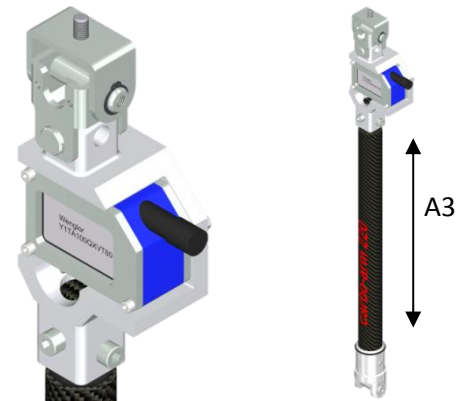
carbo-arm mit Lasersensor für Auszugsachse A3

carbo-arm with laser sensor for telescopic axis A3

- wartungsfreier 3fach-Teleskopauszug aus Kohlefaser
 - Schnittstelle vorne: Gelenkkopf für Werkzeugaufnahmen
 - Schnittstelle hinten: Kardanische Anbindung mit Aufnahme für Lasersensor
 - Lasersensor Typ Y1TA100QXVT80, RS232, Fabr. Wenglor
 - Wegmesssystem Auszugsachse A3
 - Zolltarifnummer: 84798997
 - Ursprungsland: Deutschland
- maintance free telescopic extension made of carbon fiber*
 - interface front: joint for tool holder*
 - interface back: gimbal suspension with fixture for rotary encoder*
 - laser sensor type Y1TA100QXVT80, RS232, brand Wenglor*
 - position transducer telescopic axis A3*
 - customs tariff number: 84798997*
 - country of origin: Germany*

*Hinweis: Bei kleineren Abständen bitten wir um Rücksprache

**Note: for smaller distances please contact us*



Bestellbeispiel für carbo-arm 055s mit Profibus Lasersensor Auszugsachse A3

- 58560 1x carbo-arm mit Lasersensor Auszugsachse A3
- + 59663 1x Gateway von RS232 auf Profibus

order example for carbo-arm 055s with Profibus lasersensor for telescopic axis A3

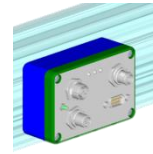
- 58560 1x carbo-arm with lasersensor for telescopic axis A3
- + 59663 1x Gateway with RS232 to Profibus

| carbo-arm mit Lasersensor für Auszugsachse A3 | | | | | Kit Gateway für Lasersensor A3* | |
|---|-------------------------------------|----------------------------|---|------------------------------------|---|---|
| <i>carbo-arm with laser sensor for telescopic axis A3</i> | | | | | <i>kit gateway for laser sensor A3*</i> | |
| ANr. <i>item no</i> | *LZ [Wochen] <i>*EDT [weeks]</i> | Variante <i>variant</i> | Max. Drehmoment [Nm] <i>max. torque [Nm]</i> | Gewicht [kg] <i>weight [kg]</i> | ANr. <i>item no.</i> | Gateway/Schnittstelle <i>Gateway/interface</i> |
| 58560 | 3 | ca055s | 44 | 1,8 | 59663 | RS232->Profibus |
| | | | | | 59664 | RS232->Profinet |
| | | | | | - | RS232 |
| 34073 | 3 | ca055m | 44 | 1,9 | 59663 | RS232->Profibus |
| | | | | | 59664 | RS232->Profinet |
| | | | | | - | RS232 |
| 58567 | 3 | ca220s | 176 | 2,4 | 59663 | RS232->Profibus |
| | | | | | 59664 | RS232->Profinet |
| | | | | | - | RS232 |
| 58568 | 3 | ca220m | 144 | 3,3 | 59663 | RS232->Profibus |
| | | | | | 59664 | RS232->Profinet |
| | | | | | - | RS232 |
| 58569 | 3 | ca220l | 128 | 3,4 | 59663 | RS232->Profibus |
| | | | | | 59664 | RS232->Profinet |
| | | | | | - | RS232 |
| 69242 | 6 | ca400s | 320 | 2,6 | 59663 | RS232->Profibus |
| | | | | | 59664 | RS232->Profinet |
| | | | | | - | RS232 |
| 69243 | 6 | ca400m | 280 | 1,9 | 59663 | RS232->Profibus |
| | | | | | 59664 | RS232->Profinet |
| | | | | | - | RS232 |
| 69244 | 6 | ca400l | 240 | 2,2 | 59663 | RS232->Profibus |
| | | | | | 59664 | RS232->Profinet |
| | | | | | - | RS232 |

Kit Gateway für Lasersensor Auszugsachse A3 Profibus

kit gateway for lasersensor telescopic axis A3 Profibus

- Gateway von RS232 auf Profibus DP
 - Schutzart IP65
 - 1x SubD9 RS232, 1x M12, 24V, 4-polig
 - 1x Profibus, M12, 2-polig
 - Zolltarifnummer: 84799070
 - Ursprungsland: Deutschland
- *gateway from RS232 to Profibus DP*
 - *protection class IP65*
 - *1x SubD9 RS232, 1x M12, 24V, 4-pole*
 - *1x Profibus, M12, 2-pole*
 - *customs tariff number: 84799070*
 - *country of origin: Germany*

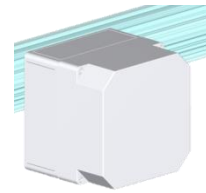


| ANr. <i>item no.</i> | *LZ [Wochen] <i>*EDT [weeks]</i> | Serie <i>series</i> | Schnittstelle <i>interface</i> | Funktion <i>function</i> | Gewicht [kg] <i>weight [kg]</i> |
|--------------------------------|--|-------------------------------|--|------------------------------------|---|
| 59663 | 6 | ca055/220/400 | Profibus | Absolut <i>absolute</i> | 0,2 |

Kit Gateway für Lasersensor Auszugsachse A3 Profinet

kit gateway for lasersensor telescopic axis A3 Profinet

- Gateway von RS232 auf Profinet
 - Schutzart IP65
 - 1x Steckerklemme für 24V
 - 1x Steckerklemme für RS232
 - 1x Buchse RJ45 für Profinet
 - Zolltarifnummer: 84799070
 - Ursprungsland: Deutschland
- *gateway from RS232 to Profinet*
 - *protection class IP65*
 - *1x plug terminal für 24V*
 - *1x plug terminal für RS232*
 - *1x socket RJ45 for Profinet*
 - *customs tariff number: 84799070*
 - *country of origin: Germany*



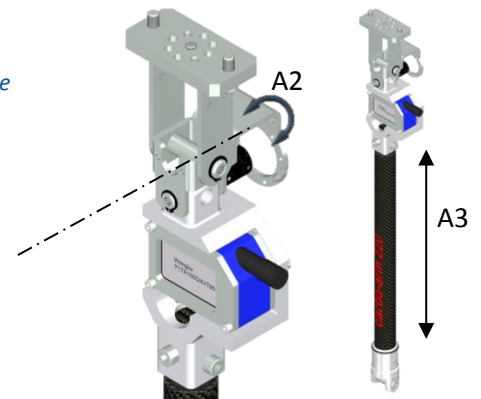
| ANr. <i>item no.</i> | *LZ [Wochen] <i>*EDT [weeks]</i> | Serie <i>series</i> | Schnittstelle <i>interface</i> | Funktion <i>function</i> | Gewicht [kg] <i>weight [kg]</i> |
|--------------------------------|--|-------------------------------|--|------------------------------------|---|
| 59664 | 6 | ca055/220/400 | Profinet | Absolut <i>absolute</i> | 0,9 |

carbo-arm mit WMS A2 und A3

carbo-arm with WMS A2 and A3

carbo-arm mit Halterung für Wegmesssystem Schwenkachse A2 und Lasersensor Auszugsachse A3
 carbo-arm with bracket for position transducer swivel axis A2 and laser sensor telescopic axis A3

- wartungsfreier 3fach-Teleskopauszug aus Kohlefaser
 - Schnittstelle vorne: Gelenkkopf für Werkzeugaufnahmen
 - Schnittstelle hinten: Kardanische Anbindung mit Aufnahme für Lasersensor und Halterung für Drehgeber A2
 - Lasersensor Typ Y1TA100QXVT80, RS232, Fabr. Wenglor
 - Wegmesssystem Schwenkachse A2 und Auszugsachse A3
 - Zolltarifnummer: 84798997
 - Ursprungsland: Deutschland
- maintance free telescopic extension made of carbon fiber*
 - interface front: joint for tool holder*
 - interface back: gimbal suspension with fixture for laser sensor and suspension for rotary encoder A2*
 - laser sensor type Y1TA100QXVT80, RS232, brand Wenglor*
 - position transducer swiveling axis A2 and telescopic axis A3*
 - customs tariff number: 84798997*
 - country of origin: Germany*



*Hinweis: Bei kleineren Abständen bitten wir um Rücksprache *Note: for smaller distances please contact us

Bestellbeispiel für carbo-arm 055s mit Wegmesssystem Profibus Schwenkachse A2 und Lasersensor Auszugsachse A3

- 58656 1x carbo-arm mit Halterung für Wegmesssystem Schwenkachse A2 und Lasersensor Auszugsachse A3
- + 59666 1x Drehgeber Profibus (1x für Schwenkachse A2)
- + 59663 1x Gateway von RS232 auf Profibus

order example for carbo-arm 055s with position transducer Profibus swivel axis A1, A2 and lasersensor telescopic axis A3

- 58656 1x carbo-arm with bracket for position transducer swivel axis and A2 and lasersensor telescopic axis A3
- + 59666 1x rotary encoder Profibus (1x for swivel axis A2)
- + 59663 1x Gateway with RS232 to Profibus

| carbo-arm mit Halterung für Wegmesssystem Schwenkachse A2 mit Lasersensor Auszugsachse A3 <i>carbo-arm with bracket for position transducer swivel axis A2 with laser sensor telescopic axis A3</i> | | | | | Kit Drehgeber A2* <i>kit rotary encoder A2*</i> | | Kit Gateway für Lasersensor A3 <i>kit gateway for lasersensor A3*</i> | |
|--|-------------------------------------|----------------------------|---------------------------------------|------------------------------------|--|------------------------------------|--|---------------------------|
| ANr. <i>item no.</i> | *LZ [Wochen] <i>*EDT [weeks]</i> | Variante <i>variant</i> | Max. Drehmoment <i>max. torque</i> | Gewicht [kg] <i>weight [kg]</i> | ANr. <i>item no.</i> | Drehgeber <i>rotary encoder</i> | ANr. <i>item no.</i> | Gateway <i>gateway</i> |
| 58656 | 3 | ca055s | 44 | 2,3 | 59666 | Profibus | 59663 | RS232->Profibus |
| | | | | | 59667 | Profinet | 59664 | RS232->Profinet |
| | | | | | 59665 | RS422 | - | RS232 |
| 58657 | 3 | ca055m | 44 | 2,4 | 59666 | Profibus | 59663 | RS232->Profibus |
| | | | | | 59667 | Profinet | 59664 | RS232->Profinet |
| | | | | | 59665 | RS422 | - | RS232 |

carbo-arm mit Halterung für Wegmesssystem Schwenkachse A2 und Lasersensor Auszugsachse A3
carbo-arm with bracket for position transducer swivel axis A2 and laser sensor telescopic axis A3

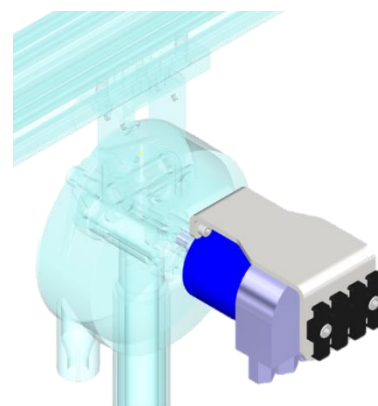
| carbo-arm mit Halterung für Wegmesssystem Schwenkachse A2 mit Lasersensor Auszugsachse A3 <i>carbo-arm with bracket for position transducer swivel axis A2 with laser sensor telescopic axis A3</i> | | | | | Kit Drehgeber A2* <i>kit rotary encoder A2*</i> | | Kit Gateway für Lasersensor A3 <i>kit gateway for lasersensor A3*</i> | |
|--|-------------------------------------|----------------------------|---|------------------------------------|--|------------------------------------|--|---------------------------|
| ANr. <i>item no.</i> | *LZ [Wochen] <i>*EDT [weeks]</i> | Variante <i>variant</i> | Max. Drehmoment [Nm] <i>max. torque [Nm]</i> | Gewicht [kg] <i>weight [kg]</i> | ANr. <i>item no.</i> | Drehgeber <i>rotary encoder</i> | ANr. <i>item no.</i> | Gateway <i>gateway</i> |
| 58642 | 3 | ca220s | 176 | 2,9 | 59666 | Profibus | 59663 | RS232->Profibus |
| | | | | | 59667 | Profinet | 59664 | RS232->Profinet |
| | | | | | 59665 | RS422 | - | RS232 |
| 58643 | 3 | ca220m | 144 | 3,8 | 59666 | sProfibus | 59663 | RS232->Profibus |
| | | | | | 59667 | Profinet | 59664 | RS232->Profinet |
| | | | | | 59665 | RS422 | - | RS232 |
| 58644 | 3 | ca220l | 128 | 3,9 | 59666 | Profibus | 59663 | RS232->Profibus |
| | | | | | 59667 | Profinet | 59664 | RS232->Profinet |
| | | | | | 59665 | RS422 | - | RS232 |
| 69245 | 6 | ca400s | 320 | 2,6 | 59666 | Profibus | 59663 | RS232->Profibus |
| | | | | | 59667 | Profinet | 59664 | RS232->Profinet |
| | | | | | 59665 | RS422 | - | RS232 |
| 66527 | 6 | ca400m | 280 | 2,6 | 59666 | Profibus | 59663 | RS232->Profibus |
| | | | | | 59667 | Profinet | 59664 | RS232->Profinet |
| | | | | | 59665 | RS422 | - | RS232 |
| 69247 | 6 | ca400l | 240 | 2,6 | 59666 | Profibus | 59663 | RS232->Profibus |
| | | | | | 59667 | Profinet | 59664 | RS232->Profinet |
| | | | | | 59665 | RS422 | - | RS232 |

Kit WMS A2

Kit WMS A2

Kit Wegmesssystem Schwenkachse A2 kit positions transducer swivel axis A2

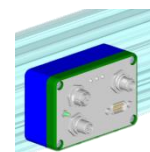
- Drehgeber Fabr. Baumer IVO
- Schutzabdeckung für Drehgeber mit Zugentlastungskamm
- Zolltarifnummer: 84799070
- Ursprungsland: Deutschland
- rotary encoder brand Baumer IVO
- protective cover for rotary encoder incl. strain relief
- customs tariff number: 84799070
- country of origin: Germany



| ANr. item no. | *LZ [Wochen] *EDT [weeks] | Serie series | Schnittstelle interface | Funktion function | Drehgeber Encoder | Gewicht [kg] weight [kg] |
|------------------|------------------------------|-----------------|----------------------------|----------------------------|----------------------|-----------------------------|
| 59666 | 3 | ca055/220/400 | Profibus | Absolut absolute | GXMMW.A203PA2 | 1,0 |
| 59667 | 3 | | Profinet | Absolut absolute | GXMMW.A203EA2 | 1,0 |
| 59665 | 3 | | RS422 | Inkremental incremental | GI355.022C331 | 0,6 |

Kit Gateway für Lasersensor Auszugsachse A3 Profibus kit gateway for lasersensor telescopic axis A3 Profibus

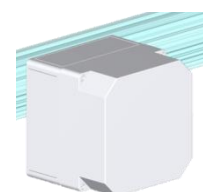
- Gateway von RS232 auf Profibus DP
- Schutzart IP65
- 1x SubD9 RS232, 1x M12, 24V, 4-polig
- 1x Profibus, M12, 2-polig
- Zolltarifnummer: 84799070
- Ursprungsland: Deutschland
- gateway from RS232 to Profibus DP
- protection class IP65
- 1x SubD9 RS232, 1x M12, 24V, 4-pole
- 1x Profibus, M12, 2-pole
- customs tariff number: 84799070
- country of origin: Germany



| ANr. item no. | *LZ [Wochen] *EDT [weeks] | Serie series | Schnittstelle interface | Funktion function | Gewicht [kg] weight [kg] |
|------------------|------------------------------|-----------------|----------------------------|----------------------|-----------------------------|
| 59663 | 6 | ca055/220/400 | Profibus | Absolut absolute | 0,2 |

Kit Gateway für Lasersensor Auszugsachse A3 Profinet kit gateway for lasersensor telescopic axis A3 Profinet

- Gateway von RS232 auf Profinet
- Schutzart IP65
- 1x Steckerklemme für 24V
- 1x Steckerklemme für RS232
- 1x Buchse RJ45 für Profinet
- Zolltarifnummer: 84799070
- Ursprungsland: Deutschland
- gateway from RS232 to Profinet
- protection class IP65
- 1x plug terminal für 24V
- 1x plug terminal für RS232
- 1x socket RJ45 for Profinet
- customs tariff number: 84799070
- country of origin: Germany



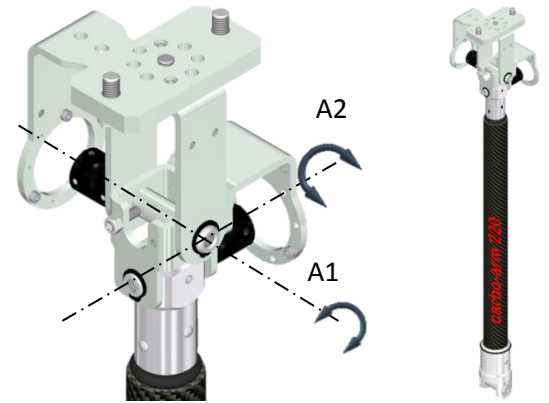
| ANr. item no. | *LZ [Wochen] *EDT [weeks] | Serie series | Schnittstelle interface | Funktion function | Gewicht [kg] weight [kg] |
|------------------|------------------------------|-----------------|----------------------------|----------------------|-----------------------------|
| 59664 | 6 | ca055/220/400 | Profinet | Absolut absolute | 0,9 |

carbo-arm mit Halterung für Wegmesssystem Schwenkachse A1 und Schwenkachse A2
carbo-arm with bracket for position transducer swivel axis A1 and swivel axis A2

- wartungsfreier 3fach-Teleskopauszug aus Kohlefaser
 - Schnittstelle vorne: Gelenkkopf für Werkzeugaufnahmen
 - Schnittstelle hinten: Kardanische Anbindung mit Halterung für Drehgeber A1 und A2
 - Wegmesssystem Schwenkachse A1 und Schwenkachse A2
 - Zolltarifnummer: 84798997
 - Ursprungsland: Deutschland
- maintance free telescopic extension made of carbon fiber*
 - interface front: joint for tool holder*
 - interface back: gimbal suspension with bracket for rotary encoder A1 and A2*
 - position transducer swiveling axis A1 and swiveling axis A2*
 - customs tariff number: 84798997*
 - country of origin: Germany*

*Hinweis: Bei kleineren Abständen bitten wir um Rücksprache

**Note: for smaller distances please contact us*



Bestellbeispiel für carbo-arm 055s mit Wegmesssystem Profibus Schwenkachse A1 und A2

- 58687 1x carbo-arm mit Halterung für Wegmesssystem Schwenkachse A1 und A2
- + 59666 2x Drehgeber Profibus (1x für Schwenkachse A1 und 1x für Schwenkachse A2)

order example for carbo-arm055 with position transducer Profibus swivel axis A1 and A2

- 58687 1x carbo-arm with bracket for position transducer swivel axis A1 and A2*
- + 59666 2x rotary encoder Profibus (1x for swivel axis A1 and 1x for swivel axis A2)*

| carbo-arm mit Halterung für Wegmesssystem Schwenkachse A1 und A2 <i>carbo-arm with bracket for position transducer swivel axis A1 and A2</i> | | | | | Kit Drehgeber A1/A2* <i>kit rotary encoder A1/A2*</i> | | |
|---|-------------------------------------|----------------------------|---------------------------------------|------------------------------------|--|--------------------------------|------------------------------------|
| Anr. <i>item no.</i> | *LZ [Wochen] <i>*EDT [weeks]</i> | Variante <i>variant</i> | Max. Drehmoment <i>max. torque</i> | Gewicht [kg] <i>weight [kg]</i> | Anr. <i>item no.</i> | Stückzahl <i>quantities</i> | Drehgeber <i>rotary encoder</i> |
| 58687 | 3 | ca055s | 44 | 1,30 | 59666 | 2 | Profibus |
| | | | | | 59667 | | Profinet |
| | | | | | 59668 | | RS422 |
| 34084 | 3 | ca055m | 44 | 1,39 | 59666 | | Profibus |
| | | | | | 59667 | | Profinet |
| | | | | | 59668 | | RS422 |
| 58685 | 3 | ca055l | 28 | 1,47 | 59666 | | Profibus |
| | | | | | 59667 | | Profinet |
| | | | | | 59668 | | RS422 |
| 58692 | 3 | ca220s | 176 | 1,92 | 59666 | | Profibus |
| | | | | | 59667 | | Profinet |
| | | | | | 59668 | | RS422 |
| 58693 | 3 | ca220m | 144 | 2,06 | 59666 | Profibus | |
| | | | | | 59667 | Profinet | |
| | | | | | 59668 | RS422 | |
| 58694 | 3 | ca220l | 128 | 2,17 | 59666 | Profibus | |
| | | | | | 59667 | Profinet | |
| | | | | | 59668 | RS422 | |
| 69249 | 6 | ca400s | 320 | 3,27 | 59666 | Profibus | |
| | | | | | 59667 | Profinet | |
| | | | | | 59668 | RS422 | |
| 69250 | 6 | ca400m | 280 | 3,55 | 59666 | Profibus | |
| | | | | | 59667 | Profinet | |
| | | | | | 59668 | RS422 | |
| 69251 | 6 | ca400l | 240 | 3,80 | 59666 | Profibus | |
| | | | | | 59667 | Profinet | |
| | | | | | 59668 | RS422 | |

*= genaue Artikelbeschreibung Seite 24

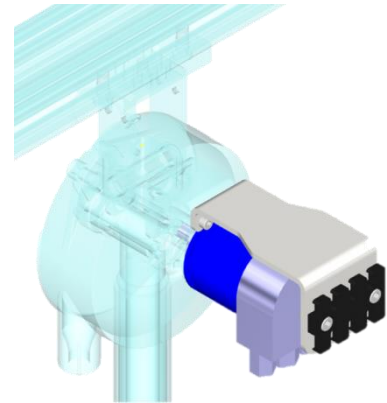
**= specific article description site 24*

Kit WMS A1/ A2

Kit WMS A1/ A2

Kit Wegmesssystem Schwenkachse A1/A2
kit positions transducer swivel axis A1/A2

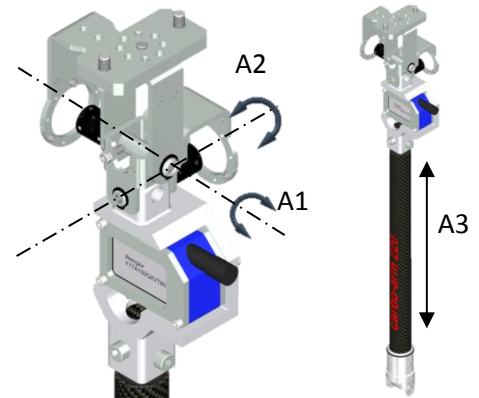
- Drehgeber Fabr. Baumer IVO
- Schutzabdeckung für Drehgeber mit Zugentlastungskamm
- Zolltarifnummer: 84799070
- Ursprungsland: Deutschland
- rotary encoder brand Baumer IVO
- protective cover for rotary encoder incl. strain relief
- customs tariff number: 84799070
- country of origin: Germany



| ANr. <i>item no.</i> | *LZ [Wochen] <i>*EDT [weeks]</i> | Serie <i>series</i> | Schnittstelle <i>interface</i> | Funktion <i>function</i> | Drehgeber <i>encoder</i> | Gewicht [kg] <i>weight [kg]</i> |
|-------------------------|-------------------------------------|------------------------|-----------------------------------|-----------------------------------|-----------------------------|------------------------------------|
| 59666 | 3 | ca055/220/400 | Profibus | Absolut <i>absolute</i> | GXMMW.A203PA2 | 1,0 |
| 59667 | 3 | | Profinet | Absolut <i>absolute</i> | GXMMW.A203EA2 | 1,0 |
| 59665 | 3 | | RS422 | Inkremental <i>incremental</i> | GI355.022C331 | 0,6 |

carbo-arm mit Halterung für Wegmesssystem Schwenkachse A1 und A2, sowie Lasersensor Auszugsachse A3
carbo-arm with bracket for position transducer swivel axis A1 and A2, as well as lasersensor telescopic axis A3

- wartungsfreier 3fach-Teleskopauszug aus Kohlefaser
 - Schnittstelle vorne: Gelenkkopf für Werkzeugaufnahmen
 - Schnittstelle hinten: Kardanische Anbindung mit Aufnahme für Lasersensor und Halterung für Drehgeber A1 und A2
 - Wegmesssystem Schwenkachse A1, A2 und Auszugsachse A3
 - Lasersensor Typ Y1TA100QXVT80, RS232, Fabr. Wenglor
 - Zolltarifnummer: 84798997
 - Ursprungsland: Deutschland
- maintenance free telescopic extension made of carbon fiber*
 - interface front: joint for tool holder*
 - interface back: gimbal suspension with fixture for laser sensor and suspension for rotary encoder A1 and A2*
 - position transducer swiveling axis A1, A2 and telescopic axis A3*
 - laser sensor type Y1TA100QXVT80, RS232, brand Wenglor*
 - customs tariff number: 84798997*
 - country of origin: Germany*



*Hinweis: Bei kleineren Abständen bitten wir um Rücksprache
**Note: for smaller distances please contact us*

Bestellbeispiel für carbo-arm 055s mit Wegmesssystem Profibus Schwenkachse A1, A2 und Lasersensor Auszugsachse A3
 58689 1x carbo-arm mit Halterung für Wegmesssystem Schwenkachse A1 und A2, sowie Lasersensor Auszugsachse A3
 + 59666 2x Drehgeber Profibus (1x für Schwenkachse A1 und 1x für Schwenkachse A2)
 + 59663 1x Gateway von RS232 auf Profibus

order example for carbo-arm 055s with position transducer Profibus swivel axis A1, A2 and lasersensor telescopic axis A3
 58689 1x carbo-arm with bracket for position transducer swivel axis A1 and A2, as well as a lasersensor telescopic axis A3
 + 59666 2x rotary encoder Profibus (1x for swivel axis A1 and 1x for swivel axis A2)
 + 59663 1x Gateway with RS232 to Profibus

| carbo-arm mit Halterung für Wegmesssystem A1 und A2, mit Lasersensor Auszugsachse A3 <i>carbo-arm with bracket for position transducer A1 and A2, with laser sensor telescopic axis A3</i> | | | | | Kit Drehgeber A1/A2* <i>kit rotary encoder A1/A2*</i> | | | Kit Gateway für Lasersensor A3* <i>kit gateway for lasersensor A3*</i> | |
|---|-------------------------------------|----------------------------|---------------------------------------|------------------------------------|--|--------------------------------|------------------------------------|---|---------------------------|
| ANr. <i>item no.</i> | *LZ [Wochen] <i>*EDT [weeks]</i> | Variante <i>variant</i> | Max. Drehmoment <i>max. torque</i> | Gewicht [kg] <i>weight [kg]</i> | ANr. <i>item no.</i> | Stückzahl <i>quantities</i> | Drehgeber <i>rotary encoder</i> | ANr. <i>item no.</i> | Gateway <i>gateway</i> |
| 58689 | 3 | ca055s | 44 | 2,5 | 59666 | 2 | Profibus | 59663 | RS232-> Profibus |
| | | | | | 59667 | | Profinet | 59664 | RS232-> Profinet |
| | | | | | 59668 | | RS422 | - | RS232 |
| 58690 | 3 | ca055m | 44 | 2,6 | 59666 | | Profibus | 59663 | RS232-> Profibus |
| | | | | | 59667 | | Profinet | 59664 | RS232-> Profinet |
| | | | | | 59668 | | RS422 | - | RS232 |

*= genaue Artikelbeschreibung Seite 27

*= *specific article description site 27*

carbo-arm mit WMS A1, A2 und A3

carbo-arm with WMS A1, A2 and A3

carbo-arm mit Halterung für Wegmesssystem Schwenkachse A1 und A2, sowie Lasersensor Auszugsachse A3
carbo-arm with bracket for position transducer swivel axis A1 and A2, as well as lasersensor telescopic axis A3

| carbo-arm mit Halterung für Wegmesssystem A1 und A2, mit Lasersensor Auszugsachse A3 <i>carbo-arm with bracket for position transducer A1 and A2, with laser sensor telescopic axis A3</i> | | | | | Kit Drehgeber A1/A2* <i>kit rotary encoder A1/A2*</i> | | | Kit Gateway für Lasersensor A3* <i>kit gateway for lasersensor A3*</i> | |
|---|-------------------------------------|----------------------------|---------------------------------------|------------------------------------|--|--------------------------------|--------------------------------------|---|---------------------------|
| ANr. <i>item no.</i> | *LZ [Wochen] <i>*EDT [weeks]</i> | Variante <i>variant</i> | Max. Drehmoment <i>max. torque</i> | Gewicht [kg] <i>weight [kg]</i> | ANr. <i>item no.</i> | Stückzahl <i>quantities</i> | Dreh.-geber <i>rotary encoder</i> | ANr. <i>item no.</i> | Gateway <i>gateway</i> |
| 58695 | 3 | ca220s | 176 | 3,0 | 59666 | 2 | Profibus | 59663 | RS232-> Profibus |
| | | | | | 59667 | | Profinet | 59664 | RS232-> Profinet |
| | | | | | 59668 | | RS422 | - | RS232 |
| 58696 | 3 | ca220m | 144 | 4,0 | 59666 | | Profibus | 59663 | RS232-> Profibus |
| | | | | | 59667 | | Profinet | 59664 | RS232-> Profinet |
| | | | | | 59668 | | RS422 | - | RS232 |
| 58697 | 3 | ca220l | 128 | 4,1 | 59666 | | Profibus | 59663 | RS232-> Profibus |
| | | | | | 59667 | | Profinet | 59664 | RS232-> Profinet |
| | | | | | 59668 | | RS422 | - | RS232 |
| 69252 | 6 | ca400s | 320 | 3,3 | 59666 | Profibus | 59663 | RS232-> Profibus | |
| | | | | | 59667 | Profinet | 59664 | RS232-> Profinet | |
| | | | | | 59668 | RS422 | - | RS232 | |
| 69253 | 6 | ca400m | 280 | 2,6 | 59666 | Profibus | 59663 | RS232-> Profibus | |
| | | | | | 59667 | Profinet | 59664 | RS232-> Profinet | |
| | | | | | 59668 | RS422 | - | RS232 | |
| 69254 | 6 | ca400l | 240 | 2,9 | 59666 | Profibus | 59663 | RS232-> Profibus | |
| | | | | | 59667 | Profinet | 59664 | RS232-> Profinet | |
| | | | | | 59668 | RS422 | - | RS232 | |

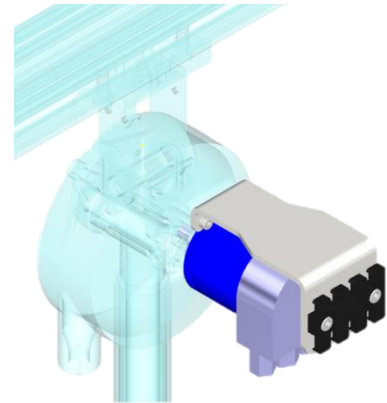
*= genaue Artikelbeschreibung Seite 27

*= *specific article description site 27*

Kit Wegmesssystem Schwenkachse A1/A2

kit positions transducer swivel axis A1/A2

- Drehgeber Fabr. Baumer IVO
- Schutzabdeckung für Drehgeber mit Zugentlastungskamm
- Zolltarifnummer: 84799070
- Ursprungsland: Deutschland
- *rotary encoder brand Baumer IVO*
- *protective cover for rotary encoder incl. strain relief*
- *customs tariff number: 84799070*
- *country of origin: Germany*

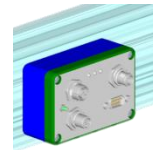


| Anr. <i>item no.</i> | *LZ [Wochen] <i>*EDT [weeks]</i> | Serie <i>series</i> | Schnittstelle <i>interface</i> | Funktion <i>function</i> | Drehgeber <i>encoder</i> | Gewicht [kg] <i>weight [kg]</i> |
|--------------------------------|--|-------------------------------|--|------------------------------------|------------------------------------|---|
| 59666 | 3 | ca055/220/400 | Profibus | Absolut <i>absolute</i> | GXMMW.A203PA2 | 1,0 |
| 59667 | 3 | | Profinet | Absolut <i>absolute</i> | GXMMW.A203EA2 | 1,0 |
| 59665 | 3 | | RS422 | Inkremental <i>incremental</i> | GI355.022C331 | 0,6 |

Kit Gateway für Lasersensor Auszugsachse A3 Profibus

kit gateway for lasersensor telescopic axis A3 Profibus

- Gateway von RS232 auf Profibus DP
- Schutzart IP65
- 1x SubD9 RS232, 1x M12, 24V, 4-polig
- 1x Profibus, M12, 2-polig
- Zolltarifnummer: 84799070
- Ursprungsland: Deutschland
- *gateway from RS232 to Profibus DP*
- *protection class IP65*
- *1x SubD9 RS232, 1x M12, 24V, 4-pole*
- *1x Profibus, M12, 2-pole*
- *customs tariff number: 84799070*
- *country of origin: Germany*

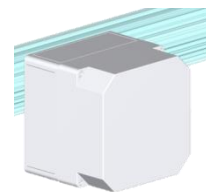


| Anr. <i>item no.</i> | *LZ [Wochen] <i>*EDT [weeks]</i> | Serie <i>series</i> | Schnittstelle <i>interface</i> | Funktion <i>function</i> | Gewicht [kg] <i>weight [kg]</i> |
|--------------------------------|--|-------------------------------|--|------------------------------------|---|
| 59663 | 6 | ca055/220/400 | Profibus | Absolut <i>absolute</i> | 0,2 |

Kit Gateway für Lasersensor Auszugsachse A3 Profinet

kit gateway for lasersensor telescopic axis A3 Profinet

- Gateway von RS232 auf Profinet
- Schutzart IP65
- 1x Steckerklemme für 24V
- 1x Steckerklemme für RS232
- 1x Buchse RJ45 für Profinet
- Zolltarifnummer: 84799070
- Ursprungsland: Deutschland
- *gateway from RS232 to Profinet*
- *protection class IP65*
- *1x plug terminal für 24V*
- *1x plug terminal für RS232*
- *1x socket RJ45 for Profinet*
- *customs tariff number: 84799070*
- *country of origin: Germany*



| Anr. <i>item no.</i> | *LZ [Wochen] <i>*EDT [weeks]</i> | Serie <i>series</i> | Schnittstelle <i>interface</i> | Funktion <i>function</i> | Gewicht [kg] <i>weight [kg]</i> |
|--------------------------------|--|-------------------------------|--|------------------------------------|---|
| 59664 | 6 | ca055/220/400 | Profinet | Absolut <i>absolute</i> | 0,9 |

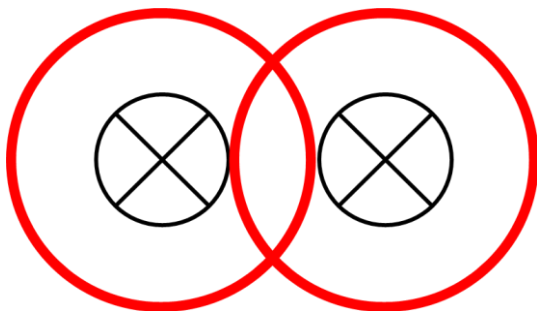
Schraubabstände carbo-arm mit WMS

minimum screw distances carbo-arm with WMS

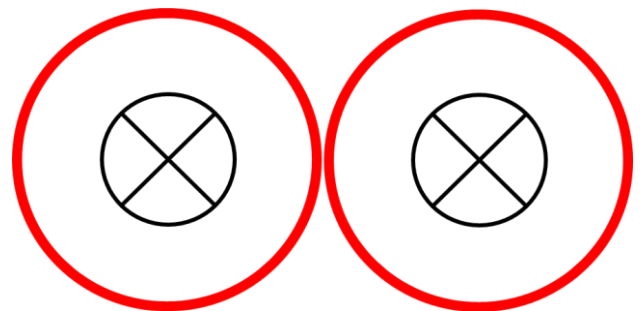
Minimale Schraubabstände des carbo-arms mit Wegmesssystem
 minimum screw distances of the carbo-arm with position transducer

| Bit-Länge Socket length | < 50mm | > 50mm ≤ 100mm | < 50mm | > 50mm ≤ 100mm | < 50mm | > 50mm ≤ 100mm | | |
|--|---|----------------|---|----------------|---|----------------|--------|----|
| | ca055s | | ca220s | | ca400s | | | |
| Auszugslänge carbo-arm [mm] Extract length carbo-arm [mm] | Kleinster Schraubabstand smallest screw distance | | Kleinster Schraubabstand smallest screw distance | | Kleinster Schraubabstand smallest screw distance | | | |
| 600 | 17 | 29 | 17 | 29 | 17 | 29 | | |
| 700 | 20 | 34 | 20 | 34 | 20 | 34 | | |
| 800 | 22 | 39 | 22 | 39 | 22 | 39 | | |
| 900 | 25 | 44 | 25 | 44 | 25 | 44 | | |
| 1.000 | 28 | 49 | 28 | 49 | 28 | 49 | | |
| 1.100 | 31 | 54 | 31 | 54 | 31 | 54 | | |
| 1.200 | 34 | 59 | 34 | 59 | 34 | 59 | | |
| | ca055m | | ca220m | | ca400m | | | |
| 800 | Nicht verfügbar Not available | | 22 | 39 | 22 | 39 | | |
| 900 | | | 25 | 44 | 25 | 44 | | |
| 1.000 | | | 28 | 49 | 28 | 49 | | |
| 1.100 | | | 31 | 54 | 31 | 54 | | |
| 1.200 | | | 34 | 59 | 34 | 59 | | |
| 1.300 | | | 36 | 64 | 36 | 64 | | |
| 1.400 | | | 39 | 68 | 39 | 68 | | |
| 1.500 | | | 42 | 73 | 42 | 73 | | |
| 1.600 | | | 45 | 78 | 45 | 78 | | |
| 1.700 | | | 47 | 83 | 47 | 83 | | |
| 1.800 | | | 50 | 88 | 50 | 88 | | |
| | | | ca055l | | ca220l | | ca400l | |
| 1.000 | | | Nicht verfügbar Not available | | 28 | 49 | 28 | 49 |
| 1.100 | 31 | 54 | | | 31 | 54 | | |
| 1.200 | 34 | 59 | | | 34 | 59 | | |
| 1.300 | 36 | 64 | | | 36 | 64 | | |
| 1.400 | 39 | 68 | | | 39 | 68 | | |
| 1.500 | 42 | 73 | | | 42 | 73 | | |
| 1.600 | 45 | 78 | | | 45 | 78 | | |
| 1.700 | 47 | 83 | | | 47 | 83 | | |
| 1.800 | 50 | 88 | | | 50 | 88 | | |
| 1.900 | 53 | 93 | | | 53 | 93 | | |
| 2.000 | 56 | 98 | | | 56 | 98 | | |
| 2.100 | 59 | 103 | | | 59 | 103 | | |
| 2.200 | 61 | 108 | | | 61 | 108 | | |
| 2.300 | 64 | 112 | 64 | 112 | | | | |
| 2.400 | 67 | 117 | 67 | 117 | | | | |









Einteichen Fangbereich:
 Bei Zwangsreihenfolge, Fangbereich darf sich überlappen
 Adjust detection area:
 Obligation sequence: Detection area may overlap



Einteichen Fangbereich:
 Bei freier Bearbeitung, Fangbereich darf sich nicht überlappen
 Adjust detection area:
 Open sequence: Detection area may not overlap



Elektrikaurüstung Wegmesssystem (WMS)
electronic equipment position transducer (WMS)








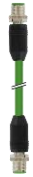
| | | | | | | | |
|--|---|---|---|---|---|---|---|
| Leitung Drehgeber RS422 <i>cable encoder RS422</i> | Leitung Lasersensor RS232 <i>cable lasersensor RS232</i> | Leitung Drehgeber Profibus <i>cable encoder Profibus</i> | Leitung Drehgeber 24V <i>cable encoder 24V</i> | Leitung Y Lasersensor RS232 <i>cable Y lasersensor RS232</i> | Leitung Lasersensor RS232 <i>cable lasersensor RS232</i> | Leitung Drehgeber 24V <i>cable encoder 24V</i> | Leitung Drehgeber Profinet <i>cable encoder Profinet</i> |
|  |  |  |  |  |  |  |  |
| Inkremental RS422/RS232 | | Profibus | | | Profinet | | |
| Zolltarifnummer: 85444290 Ursprungsland: Deutschland | | | | customs tariff number: 85444290 country of origin: Germany | | | |

| ANr. <i>item no.</i> | *LZ [Wochen] <i>*EDT [weeks]</i> | Serie <i>series</i> | Bezeichnung <i>designation</i> | Kabellänge [m] <i>cable length [m]</i> | Gewicht [kg] <i>weight [kg]</i> |
|-------------------------|-------------------------------------|------------------------|-----------------------------------|---|------------------------------------|
| 60218 | 6 | ca055/220/400 | WMS A2 Inkremental | 3 | 0,7 |
| 60312 | 6 | | WMS A2 Profibus | | 0,3 |
| 60349 | 6 | | WMS A2 Profinet | | 0,3 |
| 59647 | 6 | | WMS A2 Inkremental | 5 | 0,7 |
| 59649 | 6 | | WMS A2 Profibus | | 0,4 |
| 59650 | 6 | | WMS A2 Profinet | | 0,4 |
| 60219 | 6 | | WMS A2 Inkremental | 7,5 | 0,7 |
| 60313 | 6 | | WMS A2 Profibus | | 0,5 |
| 60351 | 6 | | WMS A2 Profinet | | 0,5 |
| 60220 | 6 | | WMS A2 Inkremental | 10 | 0,9 |
| 60314 | 6 | | WMS A2 Profibus | | 0,2 |
| 60352 | 6 | | WMS A2 Profinet | | 0,2 |
| 60221 | 6 | | WMS A2 Inkremental | 15 | 0,7 |
| 60315 | 6 | | WMS A2 Profibus | | 0,8 |
| 60353 | 6 | | WMS A2 Profinet | | 0,8 |
| 60229 | 6 | | WMS A3 Inkremental | 3 | 0,7 |
| 60322 | 6 | | WMS A3 Profibus | | 0,7 |
| 60342 | 6 | | WMS A3 Profinet | | 0,3 |
| 59648 | 6 | | WMS A3 Inkremental | 5 | 0,7 |
| 59651 | 6 | | WMS A3 Profibus | | 0,7 |
| 59652 | 6 | | WMS A3 Profinet | | 0,3 |
| 60230 | 6 | | WMS A3 Inkremental | 7,5 | 0,7 |
| 60323 | 6 | | WMS A3 Profibus | | 0,7 |
| 60343 | 6 | | WMS A3 Profinet | | 0,5 |
| 60231 | 6 | | WMS A3 Inkremental | 10 | 0,7 |
| 60324 | 6 | | WMS A3 Profibus | | 0,7 |
| 60344 | 6 | | WMS A3 Profinet | | 0,5 |
| 60233 | 6 | | WMS A3 Inkremental | 15 | 0,7 |
| 60325 | 6 | | WMS A3 Profibus | | 0,7 |
| 60346 | 6 | | WMS A3 Profinet | | 2,8 |

Elektrikarüstung WMS









Electronic equipment WMS

Elektrikarüstung Wegmesssystem (WMS)
electronic equipment position transducer (WMS)

| | | | | | | | |
|--|---|---|---|---|---|---|---|
| Leitung Drehgeber RS422 <i>cable encoder RS422</i> | Leitung Lasersensor RS232 <i>cable lasersensor RS232</i> | Leitung Drehgeber Profibus <i>cable encoder Profibus</i> | Leitung Drehgeber 24V <i>cable encoder 24V</i> | Leitung Y Lasersensor RS232 <i>cable Y lasersensor RS232</i> | Leitung Lasersensor RS232 <i>cable lasersensor RS232</i> | Leitung Drehgeber 24V <i>cable encoder 24V</i> | Leitung Drehgeber Profinet <i>cable encoder Profinet</i> |
|  |  |  |  |  |  |  |  |
| Inkremental RS422/RS232 | | Profibus | | | Profinet | | |
| Zolltarifnummer: 85444290 Ursprungsland: Deutschland | | | | customs tariff number: 85444290 country of origin: Germany | | | |


| ANr. <i>item no.</i> | *LZ [Wochen] <i>*EDT [weeks]</i> | Serie <i>series</i> | Bezeichnung <i>designation</i> | Kabellänge [m] <i>cable length [m]</i> | Gewicht [kg] <i>weight [kg]</i> |
|-------------------------|-------------------------------------|------------------------|-----------------------------------|---|------------------------------------|
| 60236 | 6 | ca055/220/400 | WMS A1 u. A2 Inkremental | 3 | 1,4 |
| 60327 | 6 | | WMS A1 u. A2 Profibus | | 0,7 |
| 60354 | 6 | | WMS A1 u. A2 Profinet | | 0,6 |
| 59659 | 6 | | WMS A1 u. A2 Inkremental | 5 | 1,4 |
| 59660 | 6 | | WMS A1 u. A2 Profibus | | 0,8 |
| 59661 | 6 | | WMS A1 u. A2 Profinet | | 0,8 |
| 60238 | 6 | | WMS A1 u. A2 Inkremental | 7,5 | 1,4 |
| 60328 | 6 | | WMS A1 u. A2 Profibus | | 1,0 |
| 60356 | 6 | | WMS A1 u. A2 Profinet | | 0,9 |
| 60239 | 6 | | WMS A1 u. A2 Inkremental | 10 | 1,8 |
| 60329 | 6 | | WMS A1 u. A2 Profibus | | 0,4 |
| 60361 | 6 | | WMS A1 u. A2 Profinet | | 0,3 |
| 60240 | 6 | | WMS A1 u. A2 Inkremental | 15 | 1,4 |
| 60330 | 6 | | WMS A1 u. A2 Profibus | | 1,0 |
| 60362 | 6 | | WMS A1 u. A2 Profinet | | 1,7 |
| 60244 | 6 | | WMS A2 u. A3 Inkremental | 3 | 1,4 |
| 60332 | 6 | | WMS A2 u. A3 Profibus | | 1,0 |
| 60364 | 6 | | WMS A2 u. A3 Profinet | | 0,6 |
| 59655 | 6 | | WMS A2 u. A3 Inkremental | 5 | 1,4 |
| 59654 | 6 | | WMS A2 u. A3 Profibus | | 1,2 |
| 59653 | 6 | | WMS A2 u. A3 Profinet | | 0,7 |
| 60295 | 6 | | WMS A2 u. A3 Inkremental | 7,5 | 1,4 |
| 60334 | 6 | | WMS A2 u. A3 Profibus | | 1,2 |
| 60365 | 6 | | WMS A2 u. A3 Profinet | | 0,8 |
| 60296 | 6 | | WMS A2 u. A3 Inkremental | 10 | 1,6 |
| 60335 | 6 | | WMS A2 u. A3 Profibus | | 0,9 |
| 60366 | 6 | | WMS A2 u. A3 Profinet | | 0,7 |
| 60297 | 6 | | WMS A2 u. A3 Inkremental | 15 | 1,4 |
| 60336 | 6 | | WMS A2 u. A3 Profibus | | 1,5 |
| 60367 | 6 | | WMS A2 u. A3 Profinet | | 3,7 |

Elektrikaurüstung Wegmesssystem (WMS)
electronic equipment position transducer (WMS)

| | | | | | | | |
|--|---|---|---|---|---|---|---|
| Leitung Drehgeber RS422 <i>cable encoder RS422</i> | Leitung Lasersensor RS232 <i>cable lasersensor RS232</i> | Leitung Drehgeber Profibus <i>cable encoder Profibus</i> | Leitung Drehgeber 24V <i>cable encoder 24V</i> | Leitung Y Lasersensor RS232 <i>cable Y lasersensor RS232</i> | Leitung Lasersensor RS232 <i>cable lasersensor RS232</i> | Leitung Drehgeber 24V <i>cable encoder 24V</i> | Leitung Drehgeber Profinet <i>cable encoder Profinet</i> |
|  |  |  |  |  |  |  |  |
| Inkremental RS422/RS232 | | Profibus | | | Profinet | | |
| Zolltarifnummer: 85444290 Ursprungsland: Deutschland | | | | customs tariff number: 85444290 country of origin: Germany | | | |

| ANr. <i>item no.</i> | *LZ [Wochen] <i>*EDT [weeks]</i> | Serie <i>series</i> | Bezeichnung <i>designation</i> | Kabellänge [m] <i>cable length [m]</i> | Gewicht [kg] <i>weight [kg]</i> |
|-------------------------|-------------------------------------|------------------------|-----------------------------------|---|------------------------------------|
| 60299 | 6 | ca055/220/400 | WMS A1, A2 u. A3 Inkremental | 3 | 2,1 |
| 60338 | 6 | | WMS A1, A2 u. A3 Profibus | | 1,4 |
| 60369 | 6 | | WMS A1, A2 u. A3 Profinet | | 0,8 |
| 59656 | 6 | | WMS A1, A2 u. A3 Inkremental | 5 | 2,1 |
| 59657 | 6 | | WMS A1, A2 u. A3 Profibus | | 1,5 |
| 59658 | 6 | | WMS A1, A2 u. A3 Profinet | | 1,0 |
| 60300 | 6 | | WMS A1, A2 u. A3 Inkremental | 7,5 | 2,1 |
| 60339 | 6 | | WMS A1, A2 u. A3 Profibus | | 1,7 |
| 60370 | 6 | | WMS A1, A2 u. A3 Profinet | | 1,1 |
| 60301 | 6 | | WMS A1, A2 u. A3 Inkremental | 10 | 2,5 |
| 60340 | 6 | | WMS A1, A2 u. A3 Profibus | | 1,1 |
| 60371 | 6 | | WMS A1, A2 u. A3 Profinet | | 0,8 |
| 60302 | 6 | | WMS A1, A2 u. A3 Inkremental | 15 | 2,1 |
| 60341 | 6 | | WMS A1, A2 u. A3 Profibus | | 2,3 |
| 60372 | 6 | | WMS A1, A2 u. A3 Profinet | | 4,4 |

handy-track 200 Positions-Kontrolleinheit
handy-track 200 position control unit

| ANr. <i>item no.</i> | *LZ [Wochen] <i>*EDT [weeks]</i> | Serie <i>series</i> | Bezeichnung <i>designation</i> |  | Gewicht [kg] <i>weight [kg]</i> |
|-------------------------|-------------------------------------|------------------------|-----------------------------------|---|------------------------------------|
| 60455 | 3 | RS232 RS422 | handy-track 200 | | 4,9 |

- Befestigung an kundenseitige Peripherie
- mikroprozessorbaserendes System mit zweizeiliger alphanumerischer Anzeige
- Einfache und intuitive Bedienung über die Folientasten und LC-Display
- Prozess oder Schraubreihenfolge programmierbar durch "Teach in Verfahren" über Laptop mit ht200soft oder mit Folientastatur an ht200
- Freigabe des Werkzeugs nur dann, wenn sich das Werkzeug im Fangbereich der zu bearbeitenden Position oder Schraube befindet.
- Fangbereich für jede einzelne Position beim Teachen einstellbar
- 2D- oder 3D-Auswertung abhängig von der eingesetzten Mechanik
- Vergabe eines eindeutigen Namens für jedes zu bearbeitende Werkstück durch den Bediener, wie z.B. Flansch001
- Ansteuerung unterschiedlicher Werkzeugparameter über E/A-Schnittstelle
- Integration in ein automatisiertes System über E/A-Schnittstelle
- Bereitstellung eines Gesamt IO/NIO Signals an SPS/Schraubersteuerung
- Anwahl von max. 127 Werkstücken mit je 33 Positionen über:
 - ht200-Bedienpanel
 - externe SPS
 - Binär-Wahlschalter
- Bereitstellung eines Signals für die Liniensteuerung, wenn sich das Werkzeug in home position befindet
- Back-Ups externen Prozessdatenspeicher
- Versorgungsspannung: 230V AC
- Bediensprache: deutsch/englisch umschaltbar
- Dokumentation: deutsch und englisch

- Anschlüsse und Signale:
 - Inkrementalgeber: max. 2 Stück
 - Abstandsensor: max. 1 Stück
 - Eingangssignal 24V: 2 (optional 3), z. B. Teil in Position, Werkzeug in Ablage
 - Ausgangssignal 24V: 2 (optional 3), z. B. Teil spannen
 - Systemnullung über externes Signal, z. B. über Indexiereinrichtung für Referenz Nullpunkt

Nicht im Lieferumfang:

- Steuerkabel für handy-track 200 zu SPS oder Schraubersteuerung
- Geberkabel zur Verbindung Wegmesssystem mit handy-track 200

- *Mounting bracket to customers peripherie*
- *microprocessor based system with dual line alpha numeric display*
- *simple and intuitive operation via the keypad and LC-display*
- *tightening sequence programmable by 'teach in' process with Laptop and ht200soft or keypad teachable.*
- *release of the tool only then, when the nutrunner is in the teached valid range*
- *valid range for each tightening position separately adjustable*
- *2D- or 3D-analysis depending on the entailed mechanic*
- *allocation of a definite name for each work piece by the operator possible e.g. flange001*
- *control of different tool parameters via digitally in- and outputs (24V)*
- *integration into an automated system via digital input.*
- *provision of a total IO/NIO signal for the PLC/nutrunner controller*
- *selection of max. 127 work pieces with each 33 tightening positions with:*
 - *ht200- operator panel*
 - *extern PLC*
 - *binary selector switch*
- *preparation of a signal for the line controller if the tool is in the home position.*
- *back-up will be safed in a external process data memory*
- *supply voltage 230V AC*
- *userluage: german/english switchable*
- *documentation: german and english*

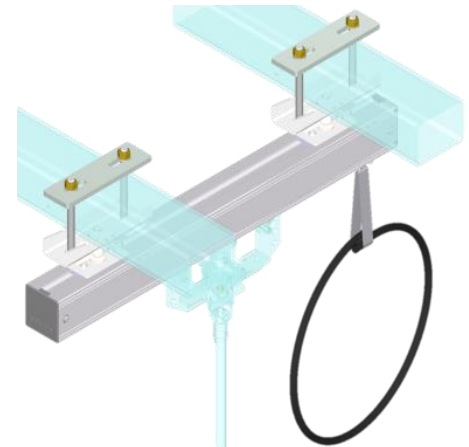
- *links and signals:*
 - *incremental encoder: max. 2 pieces*
 - *distance sensor max. 1 piece*
 - *input signal 24V: 2 (optional 3), e.g. work piece in position, tool in home position*
 - *output signal 24V: 2 (optional 3), e.g. work piece clamping*
 - *reference point reset with extern signal e.g. with index appliance pin*

Not in scope of supply:

- *controller cable from handy-track 200 to customers sides PLC/nutrunner cotroller*
- *encoder cable for connection rotary encoder with handy-track 200*

Kranbahn Einspur mit Umklammerungskonsole
crane rail single lane with clutch console

- 2St. Umklammerungskonsole zur Befestigung an z.B. Strebenprofil, oder Hohlprofil
 - Klemmbereich Umklammerungskonsole Höhe min=40mm, Höhe max=160mm Breite min=40mm, Breite max=90mm
 - Umklammerungskonsolen um 360° drehbar
 - Laufschiene mit 2St. einstellbaren Anschlag und 2St. Festanschlag
 - 2St. Endkappe
 - 1St. Endklemme mit Kabelschlaufe
 - Zolltarifnummer: 84799070
 - Ursprungsland: Deutschland
- *2pcs. suspension for fastening to e.g. strut profile, hollow profile or steel beam*
 - *clamping range suspension Hmin=40mm, Hmax=160mm, Bmin=40mm, Bmax=90mm*
 - *clutch console 360° turnable*
 - *crane rail with 2pcs. adjustable end stop and 2pcs. fixed end stop*
 - *2pcs. end cap*
 - *1pc. end clamp with cable loop*
 - *customs tariff number: 84799070*
 - *country of origin: Germany*



| ANr. <i>item no.</i> | *LZ [Wochen] <i>*EDT [weeks]</i> | Serie <i>series</i> | Bezeichnung <i>designation</i> | Größe Laufschiene <i>size crane rail</i> | Länge [mm] <i>length [mm]</i> | Gewicht [kg] <i>weight [kg]</i> |
|-------------------------|-------------------------------------|------------------------|--|---|----------------------------------|------------------------------------|
| 59549 | 6 | ca055/220/400 | Kranbahn Einspur eepos mit Umklammerungskonsole <i>crane rail single lane eepos with clutch console</i> | S | 1.000 | 18,5 |
| 59556 | 6 | | | | 2.000 | 21,2 |
| 59557 | 6 | | Kranbahn Einspur Demag mit Umklammerungskonsole <i>crane rail single lane Demag with clutch console</i> | KBK1 | 1.000 | 23,3 |
| 59558 | 6 | | | | 2.000 | 24,4 |
| 59559 | 6 | | Kranbahn Einspur Woelm mit Umklammerungskonsole <i>crane rail single lane Woelm with clutch console</i> | Helm400 | 1.000 | 22,5 |
| 59560 | 6 | | | | 2.000 | 23,6 |

Kranbahn Einspur mit Spannpratzen
crane rail single lane with clamping claws

| ANr. <i>item no.</i> | *LZ [Wochen] <i>*EDT [weeks]</i> | Serie <i>series</i> | Bezeichnung <i>designation</i> | Größe Laufschiene <i>size crane rail</i> | Länge [mm] <i>length [mm]</i> | Gewicht [kg] <i>weight [kg]</i> |
|-------------------------|-------------------------------------|------------------------|--|---|----------------------------------|------------------------------------|
| 60561 | 6 | ca055/220/400 | Kranbahn Einspur eepos mit Spannpratzen <i>crane rail single lane eepos with clamping claws</i> | S | 1.000 | 18,5 |
| 60630 | 6 | | | | 2.000 | 21,2 |
| 60631 | 6 | | Kranbahn Einspur Demag mit Spannpratzen <i>crane rail single lane Demag with clamping claws</i> | KBK1 | 1.000 | 23,3 |
| 60632 | 6 | | | | 2.000 | 26,4 |
| 60633 | 6 | | Kranbahn Einspur Woelm mit Spannpratzen <i>crane rail single lane Woelm with clamping claws</i> | Helm400 | 1.000 | 22,5 |
| 60634 | 6 | | | | 2.000 | 25,6 |

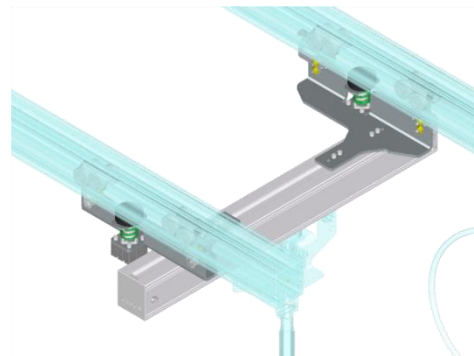
Kranbahn Einspur

Crane rail single lane

Kranbrücke Einspur mit pneumatischer Bremse *crane bridge single lane with pneumatic brake*

- 4St. Laufwagen
- 2St. pneumatische Bremse
- Wirkprinzip Lösen mit Druck
- Öffnungsdruck min. 4bar
- Haltekraft 750N bei 4bar
- 1St. Laufschiene
- 2St. Endanschlag einstellbar
- 2St. Endanschlag fest
- 1St. Endklemme mit Kabelschlaufe
- Zolltarifnummer: 84799070
- Ursprungsland: Deutschland

- 4pcs. trolley
- 2pcs. pneumatic brake
- active principle loosening using pressure
- opening pressure min. 4bar
- retention force 750N at 4bar
- 1pc. crane rail
- 2pcs. end stop adjustable
- 2pcs. end stop fix
- 1pc. end clamp with cable loop
- customs tariff number: 84799070
- country of origin: Germany



Nicht im Lieferumfang enthalten:

- Verschlauchung und Ventile

Not in the scope of supply:

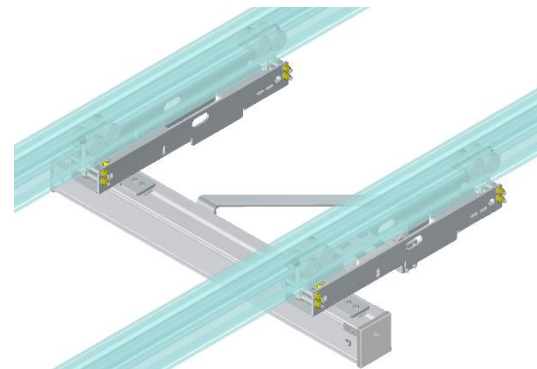
- piping and pneumatic valve

| ANr. <i>item no.</i> | *LZ [Wochen] <i>*EDT [weeks]</i> | Serie <i>series</i> | Bezeichnung <i>designation</i> | Größe Laufschiene <i>size crane rail</i> | Länge [mm] <i>length [mm]</i> | Gewicht [kg] <i>weight [kg]</i> |
|-------------------------|-------------------------------------|------------------------|---|---|----------------------------------|------------------------------------|
| 59597 | 6 | ca055/220/400 | Kranbrücke Einspur eepos mit pneumatischer Bremse <i>crane bridge single lane eepos with pneumatic brake</i> | S | 1.000 | 32,3,8 |
| 59598 | 6 | | 2.000 | | 37,3 | |
| 59600 | 6 | | Kranbrücke Einspur KBK1 mit pneumatischer Bremse <i>crane bridge single lane KBK1 with pneumatic brake</i> | KBK1 | 1.000 | 39,2 |
| 59599 | 6 | | 2.000 | | 43,4 | |
| 59602 | 6 | | Kranbrücke Einspur Helm400 mit pneumatischer Bremse <i>crane bridge single lane Helm400 with pneumatic brake</i> | Helm400 | 1.000 | 38,2 |
| 59601 | 6 | | 2.000 | | 42,3 | |

Kranbrücke Einspur mit elektrischer Bremse *crane bridge single lane with electrical brake*

- 4St. Laufwagen
- 2St. elektrische Bremse
- Ansteuerung erfolgt parallel mit Schrauberstart
- Wirkweise arbeitsstrombetätigt
- Haltekraft 400N
- 1St. Laufschiene
- 2St. Endanschlag einstellbar
- 2St. Endanschlag fest
- 1St. Endklemme mit Kabelschlaufe
- Zolltarifnummer: 84799070
- Ursprungsland: Deutschland

- 4pcs. trolley
- 2pcs. electric brake
- activation is effected parallel with tightening start
- mode of action energised to engage
- braking force 400N
- 1pc. crane rail
- 2pcs. end stop adjustable
- 2pcs. end stop fix
- 1pc. end clamp with cable loop
- customs tariff number: 84799070
- country of origin: Germany



| ANr. <i>item no.</i> | *LZ [Wochen] <i>*EDT [weeks]</i> | Serie <i>series</i> | Bezeichnung <i>designation</i> | Länge [mm] <i>length [mm]</i> | Gewicht [kg] <i>weight [kg]</i> |
|-------------------------|-------------------------------------|------------------------|---|----------------------------------|------------------------------------|
| 78641 | 6 | ca055/220/400 | Kranbrücke Einspur eepos mit elektrischer Bremse <i>crane bridge single lane eepos with electric brake</i> | 1.000 | 31,6 |
| 78642 | 6 | | 2.000 | 24,2 | |

Fahrwerk Einspur

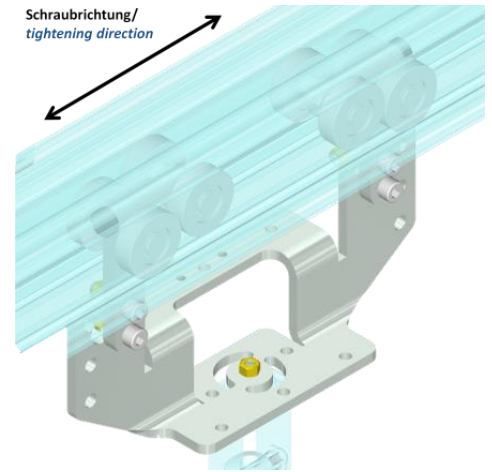
trolley single lane

- 2St. Laufwagen
- Aufhängung für Laufwagen mit Befestigung für Energieführung
- Zolltarifnummer: 84799070
- Ursprungsland: Deutschland

- 2pcs. trolley
- suspension for trolley with mounting option for energy supply
- customs tariff number: 84799070
- country of origin: Germany

Hinweis: Aufnahme Reaktionsmoment nur gewährleistet bei Schraubrichtung längs zur Laufschiene!

Note: Only the tightening direction along the rail guarantee the torque moment inclusion!



| ANr. <i>item no.</i> | *LZ [Wochen] <i>*EDT [weeks]</i> | Serie <i>series</i> | Bezeichnung <i>designation</i> | Gewicht [kg] <i>weight [kg]</i> |
|-------------------------|-------------------------------------|------------------------|--|------------------------------------|
| 59546 | 3 | ca055/220/400 | Fahrwerk Einspur eepos <i>trolley single lane eepos</i> | 3,7 |
| 59566 | 6 | | Fahrwerk Einspur KBK1 <i>trolley single lane KBK1</i> | 4,3 |
| 59567 | 6 | | Fahrwerk Einspur Helm400 <i>trolley single lane Helm400</i> | 3,0 |

Fahrwerk Einspur mit pneumatischer Bremse

trolley single lane with pneumatic brake

- 2St. Laufwagen
- 1St. pneumatische Bremse
- Wirkprinzip Lösen mit Druck
- Öffnungsdruck min 4bar
- Haltekraft 750N bei 4bar
- Aufhängung für Laufwagen mit Befestigung für Energieführung
- Zolltarifnummer: 84799070
- Ursprungsland: Deutschland

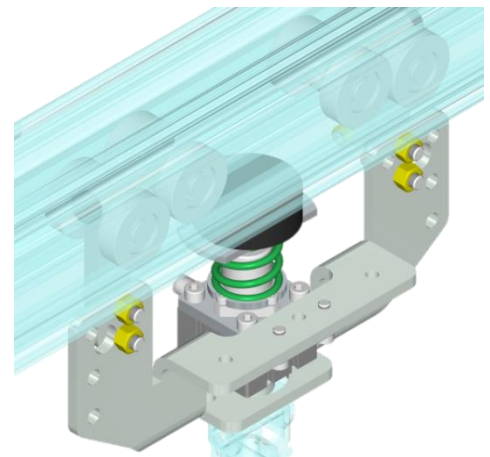
- 2pcs. trolley
- 1pc. pneumatic brake
- active principle loosening using pressure
- opening pressure min. 4bar
- retention force 750N at 4bar
- suspension for trolley with mounting option for energy supply
- customs tariff number: 84799070
- country of origin: Germany

Nicht im Lieferumfang enthalten:

- Verschlauchung und Pneumatikventil

Not in the scope of supply:

- piping and pneumatic valve



| ANr. <i>item no.</i> | *LZ [Wochen] <i>*EDT [weeks]</i> | Serie <i>series</i> | Bezeichnung <i>designation</i> | Gewicht [kg] <i>weight [kg]</i> |
|-------------------------|-------------------------------------|------------------------|--|------------------------------------|
| 59542 | 3 | ca055/220/400 | Fahrwerk Einspur eepos mit pneumatischer Bremse <i>trolley single lane eepos with pneumatic brake</i> | 6,3 |
| 59561 | 6 | | Fahrwerk Einspur KBK1 mit pneumatischer Bremse <i>trolley single lane KBK1 with pneumatic brake</i> | 7,9 |
| 59562 | 6 | | Fahrwerk Einspur Helm400 mit pneumatischer Bremse <i>trolley single lane Helm400 with pneumatic brake</i> | 5,6 |

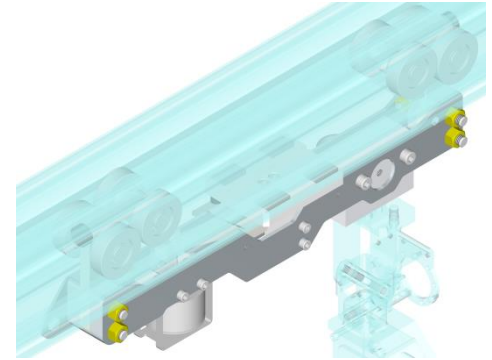
Fahrwerk Einspur/ Pneumatikausrüstung

Crane bridge single lane/ pneumatik equipment

Fahrwerk Einspur mit elektrischer Bremse

trolley single lane with electrical brake

- kardanische Aufhängung
 - Tragrahmen aus Stahlblech
 - 2St. Laufrollen mit einstellbarer Gegendruckrolle
 - Befestigungsmöglichkeit für Energieführung
 - Oberfläche: Stahlblech galvanisch verzinkt blauchromatiert
 - elektrisch betätigte Bremse
 - Ansteuerung erfolgt parallel mit Schrauberstart
 - Wirkweise arbeitsstrombetätigt
 - Haltekraft 400N
 - Zolltarifnummer: 84799070
 - Ursprungsland: Deutschland
- *gimballed suspension*
 - *support frame made of sheet steel*
 - *2pcs. trolley with adjustable counterpressure roller*
 - *mounting option for energy supply*
 - *surface: sheet steel galvanized, blue chromated*
 - *electrical brake*
 - *activation is effected parallel with tightening start*
 - *mode of action energised to engage*
 - *braking force 400N*
 - *customs tariff number: 84799070*
 - *country of origin: Germany*



| ANr. <i>item no.</i> | *LZ [Wochen] <i>*EDT [weeks]</i> | Serie <i>series</i> | Bezeichnung <i>designation</i> | Gewicht [kg] <i>weight [kg]</i> |
|-------------------------|-------------------------------------|------------------------|--|------------------------------------|
| 70710 | 6 | ca055/220/400 | Fahrwerk Einspur eepos mit elektrischer Bremse <i>trolley single lane eepos with electrical brake</i> | 8,8 |

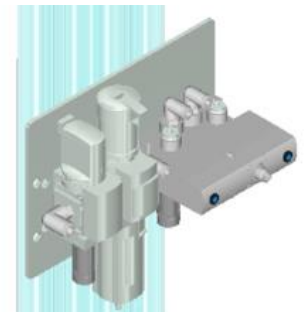
Pneumatikausrüstung

pneumatic equipment

- Installationsplatte
 - 3/2 Wegeventil
 - Wartungseinheit 1/8" LER-1/8-D-MINI-KC
 - Fabr. Festo
- *installation plate*
 - *3/2 way valve*
 - *maintenance unit 1/8" LER-1/8-D-MINI-KC*
 - *brand Festo*

Nicht im Lieferumfang enthalten:

- Verschlauchung pneumatische Komponenten zu Installationsplatte
- Not in the scope of supply:*
- *pipng of the pneumatic components to installation plate*

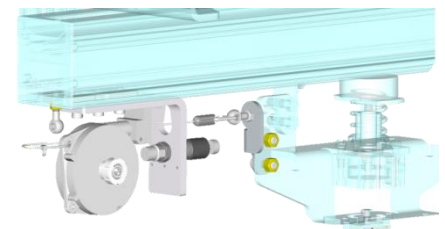


| ANr. <i>item no.</i> | *LZ [Wochen] <i>*EDT [weeks]</i> | Serie <i>series</i> | Bezeichnung <i>designation</i> | Gewicht [kg] <i>weight [kg]</i> |
|-------------------------|-------------------------------------|------------------------|---|------------------------------------|
| 59697 | 6 | ca055/220/400 | Pneumatikausrüstung <i>pneumatic equipment</i> | 4,7 |

Rückzug für Fahrwerk Einspur

retraction device for trolley single lane

- Halterung für Federzug Typ 9311
 - Seilauszug L= 1.600mm
 - hydraulische Endlagedämpfung
 - Zolltarifnummer: 84799070
 - Ursprungsland: Deutschland
- *bracket for spring balancer type 9311*
 - *cable length L= 1.600mm*
 - *hydraulic end position damper*
 - *customs tariff number: 84799070*
 - *country of origin: Germany*



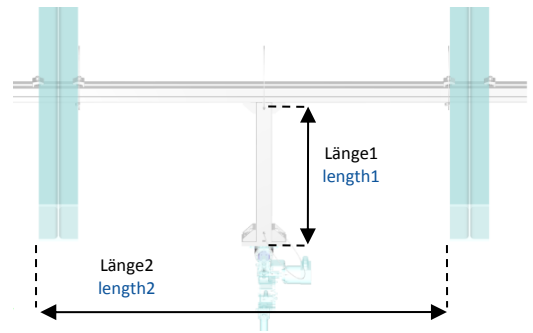
Nicht im Lieferumfang enthalten:

- Abfrage Rückzugsposition
- Not in the scope of supply:*
- *query back position*

| ANr. <i>item no.</i> | *LZ [Wochen] <i>*EDT [weeks]</i> | Serie <i>series</i> | Bezeichnung <i>designation</i> | Gewicht [kg] <i>weight [kg]</i> |
|-------------------------|-------------------------------------|------------------------|--|------------------------------------|
| 59563 | 6 | ca055/220/400 | Rückzug für Fahrwerk Einspur eepos <i>retraction device for trolley single lane eepos</i> | 1,2 |
| 59564 | 6 | | Rückzug für Fahrwerk Einspur KBK1 <i>retraction device for trolley single lane KBK1</i> | 1,2 |
| 59565 | 6 | | Rückzug für Fahrwerk Einspur Helm400 <i>retraction device for trolley single lane Helm400</i> | 1,2 |

Abhängung starr zur Befestigung an Stahlträger
suspension rigid for mounting to steel grider

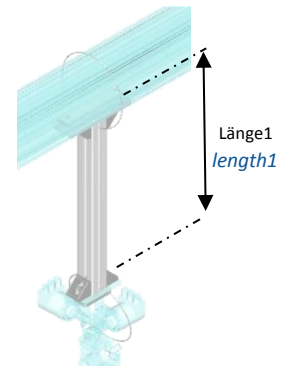
- Abhängung verschieb- und feststellbar
- Strebenprofil horizontal 50x50x1.650, Fabr. Bosch
- Länge1: max 1.000mm, jedoch Reaktionsmoment abhängig
- Länge2: min 900mm max 1.400mm
- Zolltarifnummer: 84799070
- Ursprungsland: Deutschland
- *suspension adjust- and lockable*
- *strut profile horizontal 50x50x1.650, brand Bosch*
- *length1: max. 1.000mm, but depends on reaction moment*
- *length2: min 900mm max 1.400mm*
- *customs tariff number: 84799070*
- *country of origin: Germany*



| ANr. <i>item no.</i> | *LZ [Wochen] <i>*EDT [weeks]</i> | Serie <i>series</i> | Länge1 [mm] <i>length1 [mm]</i> | Länge2 [mm] <i>length2 [mm]</i> | Gewicht [kg] <i>weight [kg]</i> |
|-------------------------|-------------------------------------|------------------------|------------------------------------|------------------------------------|------------------------------------|
| 59609 | 6 | ca055/220/400 | 500 | 1650 | 14,5 |
| 59610 | 6 | | 750 | | 15,1 |
| 59612 | 6 | | 1.000 | | 15,8 |

Abhängung starr zur Befestigung an Laufschiene
suspension rigid for mounting to crane rail

- Abhängung verschieb- und feststellbar
- AL-Profil 90x45
- Länge1 max 1.000mm jedoch Reaktionsmomentabhängig
- Zolltarifnummer: 84799070
- Ursprungsland: Deutschland
- *suspension adjust- and lockable*
- *AL-profile 90x45*
- *length1 max. 1.000mm, depends on reaction moment*
- *customs tariff number: 84799070*
- *country of origin: Germany*



| ANr. <i>item no.</i> | *LZ [Wochen] <i>*EDT [weeks]</i> | Serie <i>series</i> | Länge1 [mm] <i>length1 [mm]</i> | Schienensystem <i>rail system</i> | Gewicht [kg] <i>weight [kg]</i> |
|-------------------------|-------------------------------------|------------------------|------------------------------------|--------------------------------------|------------------------------------|
| 52726 | 6 | ca055/ca220/ca400 | 500 | eepos Gr. XS-XXL | 3,7 |
| 56922 | 6 | | | Demag Gr. KBK1 | 2,9 |
| 56917 | 6 | | | Helm Gr.400 | 2,9 |
| 56918 | 6 | | 750 | eepos Gr. XS-XXL | 4,4 |
| 56921 | 6 | | | Demag Gr. KBK1 | 3,6 |
| 41330 | 6 | | | Helm Gr.400 | 4,1 |
| 56919 | 6 | | 1.000 | eepos Gr. XS-XXL | 5,0 |
| 56920 | 6 | | | Demag Gr. KBK1 | 4,2 |
| 59413 | 6 | | | Helm Gr.400 | 4,1 |

Umklammerungskonsole zur Befestigung carbo-arm
clutch console for carbo-arm mounting

- Umklammerungskonsole zur Befestigung carbo-arm an kundenseitige Peripherie Klemmbereich Breite 40-90mm
- Zolltarifnummer: 84799070
- Ursprungsland: Deutschland
- *clutch console for carbo-arm to customer periphery mounting clamping range width 40-90mm*
- *customs tariff number: 84799070*
- *country of origin: Germany*

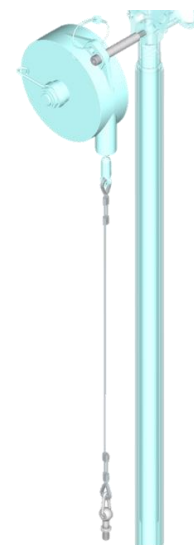


| ANr. <i>item no.</i> | *LZ [Wochen] <i>*EDT [weeks]</i> | Serie <i>series</i> | Gewicht [kg] <i>weight [kg]</i> |
|-------------------------|-------------------------------------|------------------------|------------------------------------|
| 59504 | 3 | ca055/220/400 | 1,7 |

Federzugeinhangung

Spring balancer suspension

Federzugaufhangung
spring balancer suspension



- Federzugaufhangung fur carbo-arm
- Zolltarifnummer: 84799070
- Ursprungsland: Deutschland
- spring balancer suspension for carbo-arm
- customs tariff number: 84799070
- country of origin: Germany

| ANr. item no. | *LZ [Wochen] *EDT [weeks] | Variante variant | Gewicht [kg] weight [kg] |
|------------------|------------------------------|---------------------|-----------------------------|
| 59398 | 3 | ca055s/m ca220s/m | 0,4 |
| 59407 | 3 | ca055l ca220l | 0,4 |
| 69419 | 6 | ca400s/m | 0,4 |
| 69424 | 6 | ca400l | 0,4 |

Abfrage Grundstellung Auszugsachse oben
query upper position telescopic axis (home position)

- Endlage stufenlos einstellbar
- Klemmhalter \varnothing 30 mit integriertem Anschlag
- Induktiver Sensor BES M30MI-PSC15B-S04G, Fabr. Balluff
- Zolltarifnummer: 84799070
- Ursprungsland: Deutschland
- end position adjustable
- mounting clamp \varnothing 30 with integrated stop
- inductive sensor BES M30MI-PSC15B-S04G, brand Balluff
- customs tariff number: 84799070
- country of origin: Germany



| ANr. item no. | *LZ [Wochen] *EDT [weeks] | Serie series | Gewicht [kg] weight [kg] |
|------------------|------------------------------|-----------------|-----------------------------|
| 56923 | 6 | ca055s | 0,2 |
| 56924 | 6 | ca220 | 0,2 |
| 56925 | 6 | ca400 | 0,2 |

Befestigungsset fur Schrauberleitung an Teleskopauszug
mounting bracket for cable handheld nutrunner at telescopic extension

- Befestigungsplatte mit Zugentlastung
- 4St. Klemmschellen mit Befestigung an Federzugseil
- Zolltarifnummer: 84798997
- Ursprungsland: Deutschland
- mounting plate with strain relief
- 4pcs. cable clamp with mounting to spring balancer rope
- customs tariff number: 84798997
- country of origin: Germany



| ANr. item no. | *LZ [Wochen] *EDT [weeks] | Serie series | Bezeichnung designation | Gewicht [kg] weight [kg] |
|------------------|------------------------------|-----------------|--|-----------------------------|
| 60619 | 6 | ca055/220/400 | Befestigungsset fur Teleskopauszug mounting bracket for telescopic extension | 0,2 |

Federzugeinhängung für Handschrauber mit Motorachse vertikal
spring balancer suspension for hand held nutrunners engine direction vertical

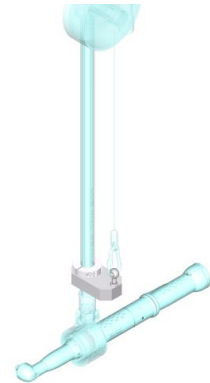
- Federzugeinhängung mit Befestigung im Bereich Kabelaustritt Handschrauber
- Federzugeinhängung stufenlos um Vertikalachse einstell- und feststellbar
- Zolltarifnummer: 84799070
- Ursprungsland: Deutschland
- *spring balancer suspension with mounting in the cable outlet around the hand held nutrunner*
- *spring balancer suspension stepless lock-and adjustable around vertical axis*
- *customs tariff number: 84799070*
- *country of origin: Germany*



| ANr. <i>item no.</i> | *LZ [Wochen] <i>*EDT [weeks]</i> | Serie <i>series</i> | Bezeichnung <i>designation</i> | Gewicht [kg] <i>weight [kg]</i> |
|--------------------------------|--|-------------------------------|---|---|
| 32775 | 3 | ca055/220/400 | Aufhängung für Atlas Copco Handschrauber <i>suspension for Atlas Copco hand held nutrunner</i> | 0,6 |
| 28025 | 6 | | Aufhängung für Bosch Rexroth Handschrauber (ErgoSpin ESV005-146) <i>suspension for Bosch Rexroth hand held nutrunner (ErgoSpin ESV005-146)</i> | 0,6 |
| 53065 | 6 | | Aufhängung für Apex Handschrauber <i>suspension for Apex hand held nutrunner</i> | 0,6 |
| 59404 | 6 | | Aufhängung für AMT Handschrauber <i>suspension for AMT hand held nutrunner</i> | 0,6 |

Drehbare Federzugeinhängung
rotatable balancer mounting

- zur Vermeidung von Verdrehung des Federzugseils um die carbo-arm Achse
- Drehlagerung nadelgelagert
- 360° drehbar ohne Endanschläge
- Zolltarifnummer: 84799070
- Ursprungsland: Deutschland
- *for prevention twisting the rope of the spring balancers around the carbo-arm axis*
- *turn bearing needle beared*
- *360°turnable without endstops*
- *customs tariff number: 84799070*
- *country of origin: Germany*



| ANr. <i>item no.</i> | *LZ [Wochen] <i>*EDT [weeks]</i> | Serie <i>series</i> | Gewicht [kg] <i>weight [kg]</i> |
|--------------------------------|--|-------------------------------|---|
| 37070 | 2 | ca055 | 0,3 |
| 36391 | 2 | ca220 | 0,5 |
| 46233 | 3 | ca400 | 0,6 |

Gelenk/ Dreheinheit

joint/ turning unit

Gelenk zur Einstellung Neigungswinkel Werkzeugaufnahme

joint for adjusting the inclination tool holder

- Neigungswinkel Werkzeugaufnahme $\pm 90^\circ$ im Raster von 15° einstell- und feststellbar
- Zolltarifnummer: 84799070
- Ursprungsland: Deutschland
- *tilt angle for suspension $\pm 90^\circ$ adjustable in 15° steps adjust- and lockable*
- *customs tariff number: 84799070*
- *country of origin: Germany*

| ANr. <i>item no.</i> | *LZ [Wochen] <i>*EDT [weeks]</i> | Serie <i>series</i> | Bezeichnung <i>designation</i> | Bild <i>picture</i> | Gewicht [kg] <i>weight [kg]</i> |
|-------------------------|-------------------------------------|------------------------|---|--|------------------------------------|
| 35001 | 3 | ca055 | Gelenk einstell- und feststellbar • Mmax 55 Nm <i>joint adjust- and lockable</i> • <i>Mmax 55 Nm</i> |  | 0,1 |
| 35512 | 3 | ca220 | Gelenk einstell- und feststellbar • Gleichzeitig Schnittstellenadapter von ca220 auf ca055 • Mmax 55 Nm <i>joint adjust- and lockable</i> • <i>concurrent interface adapter for ca220 to ca055</i> • <i>Mmax 55 Nm</i> | | 0,2 |
| 36157 | 3 | | Gelenk einstell- und feststellbar • Mmax 180 Nm <i>joint adjust- and lockable</i> • <i>Mmax 180 Nm</i> | | 0,2 |
| 44599 | 3 | ca400 | Gelenk einstell- und feststellbar • Mmax 300 Nm <i>joint adjust- and lockable</i> • <i>Mmax 300 Nm</i> | | 1,2 |

Dreheinheit DEMA100

turning unit DEMA100

- Drehlagerung nadelgelagert
- Mmax. 100Nm
- Klemmhülse Dmax $\varnothing 46$
- Schwenkbereich 360° , ohne Endanschläge
- *pivot bearing supported by needle bearing*
- *Mmax. 100Nm*
- *split tubular clip Dmax $\varnothing 46$*
- *swivel angle 360° , end stops not adjustable*



| ANr. <i>item no.</i> | *LZ [Wochen] <i>*EDT [weeks]</i> | Serie <i>series</i> | Bezeichnung <i>designation</i> | Gewicht [kg] <i>weight [kg]</i> |
|-------------------------|-------------------------------------|------------------------|--|------------------------------------|
| 67852 | 6 | hl100-500 | Dreheinheit DEMA100 <i>turning unit DEMA100</i> | 0,7 |

Dreheinheit DEMA300

turning unit DEMA300

- Drehlagerung nadelgelagert
- Mmax. 300Nm
- Klemmhülse Dmax Ø65
- Schwenkwinkel 270°, Endanschläge nicht einstellbar
- pivot bearing supported by needle bearing
- Mmax. 300Nm
- split tubular clip Dmax Ø65
- swivel angle 270°, end stops not adjustable



| ANr. item no. | *LZ [Wochen] *EDT [weeks] | Serie series | Bezeichnung designation | Gewicht [kg] weight [kg] |
|------------------|------------------------------|-----------------|---|-----------------------------|
| 67846 | 6 | hl100-500 | Dreheinheit DEMA300 turning unit DEMA300 | 1,6 |

Hinweis:

- Bei Bestellung Klemmdurchmesser von Handschrauber angeben
- Kundenseitig ist sicherzustellen, dass Verschraubungen ±60° ausgeschlossen sind!

Kaufmännische Daten:

- Zolltarifnummer: 84799070
- Ursprungsland: Deutschland

Note:

- indicate the clamping diameter of your hand held nutrunner in your order
- the customer is responsible to get ensure, the fitting is not turnable ±60°!

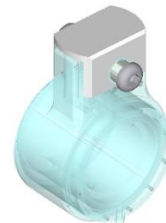
Commercial data:

- customs tariff number: 84799070
- country of origin: Germany

Ausstattungsakit Anbindung DEMA300

equipment options connection turning unit DEMA300

- Ausstattungskit Anbindung DEMA300 an carbo-arm400
- equipment kit connection for DEMA300 to carbo-arm400

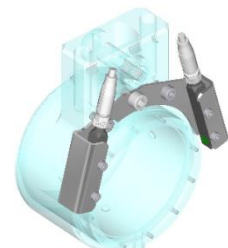


| ANr. item no. | *LZ [Wochen] *EDT [weeks] | Serie series | Bezeichnung designation | Gewicht [kg] weight [kg] |
|------------------|------------------------------|-----------------|---|-----------------------------|
| 59422 | 2 | DEMA300 | Dreheinheit DEMA300 turning unit DEMA300 | 0,2 |

Ausstattungsakit Anbindung DEMA300

equipment options connection turning unit DEMA300

- Ausstattungskit Positionsabfrage für DEMA300, Sensor Fabr. Balluff
- equipment kit monitoring for DEMA300, brand Balluff



| ANr. item no. | *LZ [Wochen] *EDT [weeks] | Serie series | Bezeichnung designation | Gewicht [kg] weight [kg] |
|------------------|------------------------------|-----------------|---|-----------------------------|
| 53864 | 3 | DEMA300 | Dreheinheit DEMA300 turning unit DEMA300 | 0,1 |

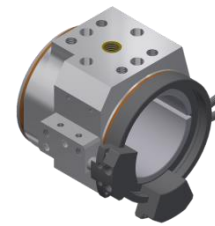
Dreheinheit/ Ausstattungskit Anbindung

Turning unit/ kit connection turning unit

Dreheinheit DEMA500

turning unit DEMA500

- Drehlagerung nadelgelagert
- M_{dmax}. 500Nm
- Klemmhülse D_{min} Ø35 D_{max} Ø65
- Schwenkwinkel min 30° max 300°, stufenlos einstellbar
- *pivot bearing supported by needle bearing*
- *M_{dmax}. 500Nm*
- *split tubular clip D_{min} Ø35 D_{max} Ø65*
- *swivel angle min 30° max. 300°, stepless adjustable*



| ANr. <i>item no.</i> | *LZ [Wochen] <i>*EDT [weeks]</i> | Serie <i>series</i> | Bezeichnung <i>designation</i> | Gewicht [kg] <i>weight [kg]</i> |
|-------------------------|-------------------------------------|------------------------|--|------------------------------------|
| 67780 | 6 | ca400 | Dreheinheit DEMA500 <i>turning unit DEMA500</i> | 2,4 |

Hinweis:

- bei Bestellung Klemmdurchmesser von Handschrauber angeben
- Kundenseitig ist sicherzustellen, dass Verschraubungen ±60° ausgeschlossen sind!

Note:

- *indicate the clamping diameter of your hand held nutrunner in your order*
- *the customer is responsible to get ensure, the fitting is not turnable ±60°!*

Kaufmännische Daten:

- Zolltarifnummer: 84799070
- Ursprungsland: Deutschland

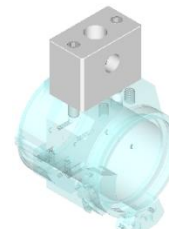
Commercial data:

- *customs tariff number: 84799070*
- *country of origin: Germany*

Ausstattungsakit Anbindung DEMA500

equipment options connection turning unit DEMA500

- Ausstattungskit Anbindung DEMA500 an carbo-arm400
- *equipment kit connection for DEMA500 to carbo-arm400*



| ANr. <i>item no.</i> | *LZ [Wochen] <i>*EDT [weeks]</i> | Serie <i>series</i> | Bezeichnung <i>designation</i> | Gewicht [kg] <i>weight [kg]</i> |
|-------------------------|-------------------------------------|------------------------|--|------------------------------------|
| 52165 | 6 | DEMA500 | Anbindung DEMA500 an ca400 <i>connection DEMA500 to ca400</i> | 0,4 |

Ausstattungsakit für Abfrage DEMA500

equipment kit for query DEMA500

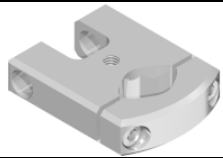
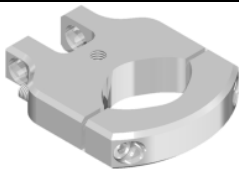

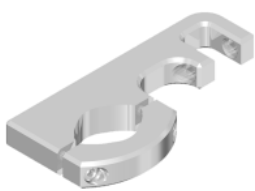

- Abfrage der Schwenkstellungen
- 2St. Klemmhalter D12
- *query swivel angle*
- *2pcs. clamp block D12*



| ANr. <i>item no.</i> | *LZ [Wochen] <i>*EDT [weeks]</i> | Serie <i>series</i> | Bezeichnung <i>designation</i> | Hersteller <i>brand</i> | Typ <i>type</i> | Gewicht [kg] <i>weight [kg]</i> |
|----------------------------------|-------------------------------------|------------------------|---|----------------------------|--------------------------------------|------------------------------------|
| 56860 | 3 | DEMA500 | Ausstattungsakit für Abfrage DEMA500 <i>equipment kit for query DEMA500</i> | Telemechanique | ohne Sensor <i>without sensor</i> | 0,2 |
| Auf Anfrage <i>on request</i> | - | | | Balluff | - | - |
| | - | | | IFM | - | - |

Starre Werkzeugaufnahmen für carbo-arm ca055
fixed tool suspensions for carbo-arm ca055

- gelenkige Anbindung an carbo-arm
- Anbau carbo-arm horizontal, Schraubrichtung vertikal
- Anbau carbo-arm vertikal, Schraubrichtung horizontal
- Zolltarifnummer: 84799070
- Ursprungsland: Deutschland
- articulated connection for carbo-arm
- carbo-arm attached horizontal, screwing direction vertical
- carbo-arm attached vertical, screwing direction horizontal
- customers tariff number: 84799070
- country of origin: Germany

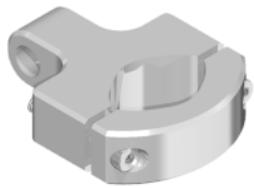

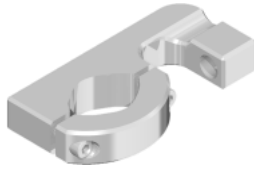
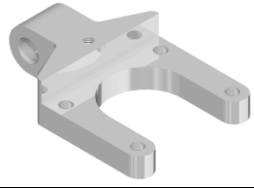
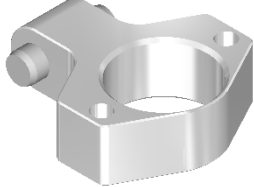
| ANr. <i>item no.</i> | *LZ [Wochen] *EDT [weeks] | Serie <i>series</i> | Bezeichnung <i>designation</i> | Bild <i>picture</i> | Gewicht [kg] <i>weight [kg]</i> |
|-------------------------|------------------------------|------------------------|--|---|------------------------------------|
| 28143 | 2 | ca055 | Klemmstück prismatisch D20-35 Hinweis: Klemmstück für Gerad- und Pistolenschrauber <i>clamp prismatic D20-35</i> <i>Note: clamp for straight- and pistol nutrunner</i> |  | 0,1 |
| 20454 | 2 | | Klemmstück prismatisch D32-52 Hinweis: Klemmstück für Gerad- und Pistolenschrauber <i>clamp prismatic D32-52</i> <i>Note: clamp for straight- and pistol nutrunner</i> |  | 0,2 |
| 23849 | 2 | | Klemmstück prismatisch D32-52 Klemmstück um 90° versetzt angebaut Hinweis: Klemmstück nur für Handwinkelschrauber <i>clamp prismatic D32-52</i> <i>clamp mounted under 90°</i> <i>Note: clamp only allowed for hand held angle nutrunner</i> |  | 0,2 |
| 29165 | 2 | | Klemmstück prismatisch D32-52 Prismatische Aufnahme 94mm versetzt zu carbo arm Hinweis: Klemmstück für Handwinkelschrauber <i>clamp prismatic D32-52</i> <i>prismatic clamp is arranged 94mm offset to the carbo-arm</i> <i>Note: clamp for hand held angle nutrunner</i> |  | 0,3 |
| 24431 | 2 | | Adaptergelenk für Spindellager BG3,, Bosch Rexroth <i>adapter joint for straight output size3, Bosch Rexroth</i> |  | 0,1 |

- Hinweis:
- bei Bestellung Klemmdurchmesser von Handschrauber angeben
- Note:
- indicate the clamping diameter of your hand held nutrunner in your order

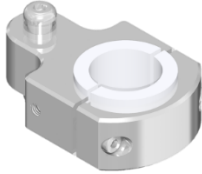
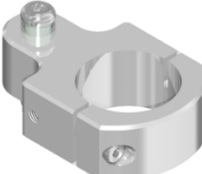
Starre Werkzeugaufnahmen

Fixed tool suspension

Starre Werkzeugaufnahmen für carbo-arm ca220
fixed tool suspensions for carbor arm ca220

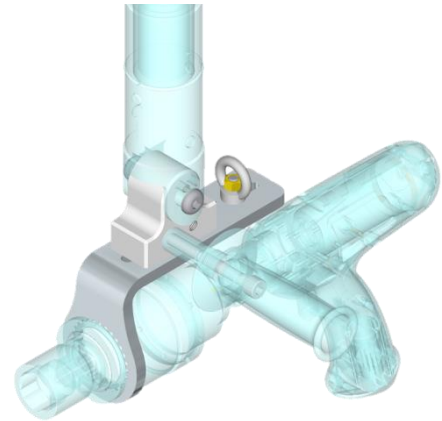
| ANr. item no. | *LZ [Wochen] *EDT [weeks] | Serie series | Bezeichnung designation | Bild picture | Gewicht [kg] weight [kg] |
|------------------|------------------------------|-----------------|--|---|-----------------------------|
| 29123 | 2 | ca220 | Klemmstück prismatisch D40-65 Hinweis: Klemmstück für Gerad- und Pistolenschrauber <i>clamp prismatic D40-65</i> <i>Note: clamp for straight- and pistol nutrunner</i> |  | 0,5 |
| 28537 | 2 | | Klemmstück prismatisch D40-65 Klemmstück um 90° versetzt angebaut Hinweis: Klemmstück für Handwinkelschrauber <i>clamp prismatic D40-65</i> <i>clamp is arranged under 90°</i> <i>Note: clamp for angle hand held nutrunner</i> |  | 0,3 |
| 29133 | 2 | | Klemmstück prismatisch D40-65 Prismatische Aufnahme 94mm versetzt zu carbo arm Hinweis: Klemmstück für Handwinkelschrauber <i>clamp prismatic D40-65</i> <i>prismatic clamp is arranged 94mm offset to the carbo-arm</i> <i>Note: clamp for angle hand held nutrunner</i> |  | 0,5 |
| 28737 | 2 | | Adaptergelenk universal gelenkig ca220 zum Anbau von starren Werkzeugaufnahmen <i>adapter joint universal articulated ca220 for mounting of rigid tool holders</i> |  | 0,3 |
| 31792 | 6 | | Adaptergelenk für Spindellager BG4, . Bosch Rexroth <i>adapter joint for straight output size 4, Bosch Rexroth</i> |  | 0,1 |

Starre Werkzeugaufnahmen für carbo-arm ca400
fixed tool suspensions for carbo-arm ca400

| ANr. <i>item no.</i> | *LZ [Wochen] <i>*EDT [weeks]</i> | Serie <i>series</i> | Bezeichnung <i>designation</i> | Bild <i>picture</i> | Gewicht [kg] <i>weight [kg]</i> |
|-------------------------|-------------------------------------|------------------------|--|---|------------------------------------|
| 78590 | 6 | ca400 | Klemmstück D63 Klemmstück um 90° versetzt angebaut Hinweis: Klemmstück für Handwinkelschrauber <i>clamp D63</i> <i>clamp mounted under 90°</i> <i>Note: clamp for angle hand held nutrunner</i> |  | 1,0 |
| 78591 | 6 | | Klemmstück D72 Klemmstück um 90° versetzt angebaut Hinweis: Klemmstück für Handwinkelschrauber <i>clamp D72</i> <i>clamp mounted under 90°</i> <i>Note: clamp for angle hand held nutrunner</i> |  | 1,0 |

Anbindung für Pistolenschrauber mit Außenverzahnung
connection for pistol nutrunner with external splin

- Schwerpunktaufnahme durch Loch einstellbar
- Zolltarifnummer: 84799070
- Ursprungsland: Deutschland
- *centre of gravitiy inclusion adjustable with slot*
- *customs tariff number: 84799070*
- *country of origin: Germany*



| ANr. <i>item no.</i> | *LZ [Wochen] <i>*EDT [weeks]</i> | Serie <i>series</i> | Bezeichnung <i>designation</i> | Gewicht [kg] <i>weight [kg]</i> |
|-------------------------|-------------------------------------|------------------------|---|------------------------------------|
| XXXX | 6 | ca055/220/400 | Anbindung für Pistolenschrauber mit Außenverzahnung <i>connection for pistol nutrunner with external splin</i> | XXX |

A series of horizontal dashed lines spanning the width of the page, providing a template for handwritten notes.

A series of horizontal dashed lines spanning the width of the page, intended for writing notes.



Spain

Production Tools, S.L., Albasanz 65 local Bajo B, 28037 Madrid, Spain
 ☎ + 34 (0) 91/828 80 25 ✉ info@productiontools.es 🌐 www.productiontools.es



Great Britain

Engineering Solutions & Automation Limited, A1 Penrhyn Court, Penrhyn Road, Knowsley Business Park, Liverpool L34 9AB, Great Britain
 ☎ + 44 (0)151 480 11 55 ✉ info@esa-uk.co.uk 🌐 www.esa-uk.co.uk



France

Globe outils Pneumatique, 143 avenue du Général de Gaulle, B.P. 102, 92252 La garenne-Colombes Cedex, France
 ☎ + 33 (1) 41 19 33 33 ✉ contact@opglobe.com 🌐 www.opglobe.com



Hungary

Mint East Europe Kft., Köér utca 16., 1103 Budapest, Hungary
 ☎ + 36 (30) 910 03 98 ✉ mint@mint.hu 🌐 www.mint.hu



South Korea, China

KVT Co. Ltd, 901, Daeryung Techno Town 8, 96, Gamasan-ro, 08501 Geumcheon-Gu, Seoul, South Korea
 ☎ + 82 (2) 2163 02 31 ✉ kvt@kvtco.co.kr 🌐 www.kvtco.co.kr



Turkey

Servo Kontrol Ltd.ŞTI, Perpa Tic. Merkezi B Blok Kat: 11, No: 1609, 34384 Okmeydanı/İST., Turkey
 ☎ + 90 (212)320 30 80 ✉ info@servokontrol.com 🌐 www.servocontrol.com



Italy

Airtechnology srl, Via G. Galilei 49, 42046 Z.I Rame-Reggiolo (R.E.), Italy
 ☎ + 39 (0)522 210250 ✉ info@airtechnology.it 🌐 www.airtechnology.it



Poland

ALFA POLAND SP. z.o.o., ul. Grażyńskiego 141, 43-300 Bielsko-Biała, Poland
 ☎ + 48 (0) 33 813 22 97 ✉ alfapoland@alfapoland.pl 🌐 www.alfapoland.pl

JÄGER Handling GmbH
 Kocherweg 20, D-74429 Sulzbach-Laufen
 ☎ + 49 (0) 79 76/911 80 0
 ✉ info@jaeger-handling.de 🌐 www.jaeger-handling.de

Ausgabe 01.03.2017

Es gelten ausschließlich unsere allgemeinen Geschäftsbedingungen (AGB), die Sie von unserer Internetseite www.jaeger-handling.de herunterladen können.

© Copyright by JÄGER Handling GmbH

Nachdruck, auch auszugsweise, ist nur mit ausdrücklicher Genehmigung durch JÄGER Handling GmbH gestattet.

Alle Angaben in diesem Katalog wurden sorgfältig erstellt und geprüft. Trotzdem können wir für unvollständige oder fehlerhafte Angaben keine Haftung übernehmen. Die angegebenen Daten dienen allein der Produktbeschreibung. Frühere Ausgaben von JÄGER handling Katalogen treten außer Kraft.

Technische Änderungen, welche der Weiterentwicklung dienen oder auf Normänderungen beruhen, behalten wir uns vor.

Bilder können vom Original abweichen.

Es ist zu beachten, dass unsere Produkte einem natürlichen Verschleiß- und Alterungsprozess unterliegen.

Release 01.03.2017

Our general terms and conditions (GTC) shall apply exclusively, which you can download from our website www.jaeger-handling.de.

© Copyright by JÄGER Handling GmbH

Reprint, even extracts, is only permitted with the explicit authorization from JÄGER Handling GmbH.

All information contained in this catalogue have been prepared with care. Nevertheless we assume no liability for incomplete or incorrect information. The information provided serves only as a product description.

Former editions of JÄGER Handling catalogues are annul

All our products are constantly being further developed, no statements concerning a certain condition or suitability for a certain application can be derived from our information.

The information given does not release the user from the obligation of own judgment and verification.

Please pay attention that our products are subject to a natural process of wear and aging.