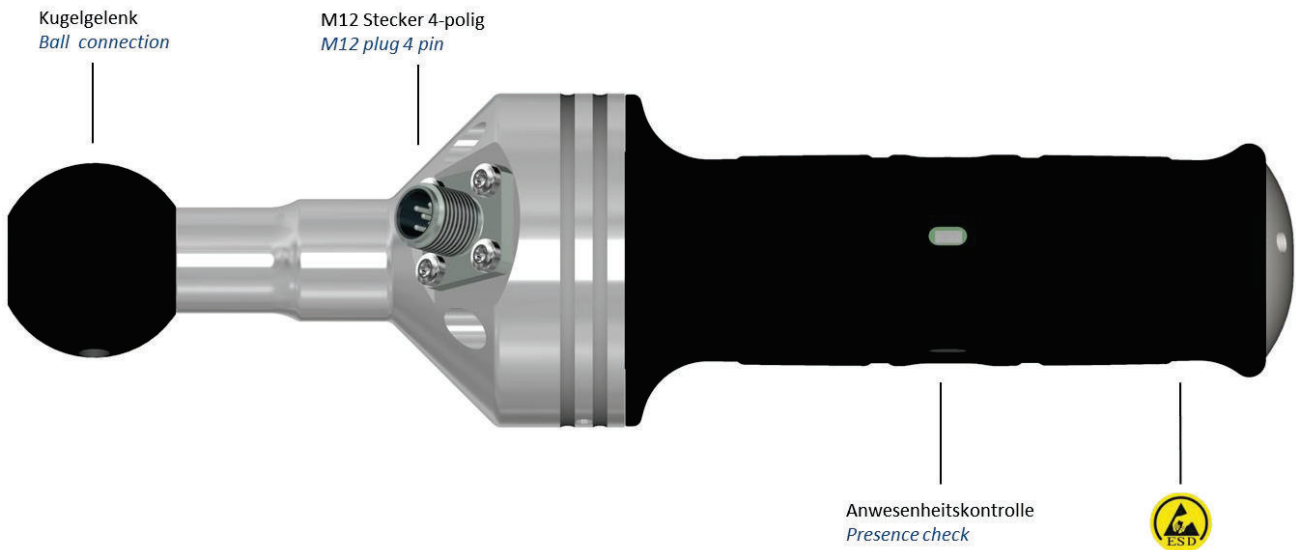


c-handle: [c=check-handle] elektrischer Handgriff mit Anwesenheitskontrolle

c-handle: [c=check-handle] electrical handle with presence check



**Produktvorteile:**

- durch den kompakten, modularen Aufbau und das funktionale Design, ist der c-handle flexibel und auf nahezu jede Anwendungen konfigurierbar
- ermüdungsfreies Bedienen durch ergonomische Griffausführung
- Die Bedienerhand (ohne Handschuhe) wird durch Umschließen von mindestens 3 Sensorfeldern an der Mantelfläche des Handgriffs erkannt und schaltet den entsprechenden digitalen Ausgang. Dieses Ausstattungsmerkmal ist für sicherheitsbezogene Anwendungen bis  $Plr \leq b$  gemäß ISO 13849-1 einsetzbar.
- Leitungsanschluss direkt am Handgriffgehäuse steckbar
- Befestigung c-handle mit Kugelanbindung
- optional: mit Flanschbindung
- optional: Handgriffhebel für manuelle Fernbetätigung von mechanischen Indexierungen

**Technische Eigenschaften:**

- Temperaturbereich 5°-60°C
- Gewicht ca. 400g
- Betriebsspannung 12V–30V
- Betriebsstrom <100mA
- Laststrom max. 100mA je Ausgang
- ESD-fähig
- Ein-, Ausgangssignale 24V DC bei 24V Versorgung

**Kaufmännische Daten:**

- Zolltarifnummer: 85365019
- Ursprungsland: Deutschland

**product benefits:**

- due to the compact, modular construction and functional design, the c-handle can be adapted to nearly any application
- ergonomic handle design enables operation without tiring
- the operator hand (without glove) will be recognized by at least 3 sensor fields at the shell surface of the handle and switch the respective digital output.  
*This equipment feature is usable for safety-related parts until  $Plr \leq b$  in accordance ISO 13849-1.*
- cable connection pluggable directly at the handle housing
- attachment c-handle with ball connection
- optional: with flange connection
- optional: hand lever for manual remote control of mechanical indexing

**technical properties:**

- temperature range 5°-60°C
- weight approx. 400g
- operating voltage 12V–30V
- operating current <100mA
- load current max. 100mA for each output
- ESD-capable
- input and output signals 24V DC with 24V supply

**commercial data:**

- customs tariff number: 85365019
- country of origin: Germany

## Konfigurationsmöglichkeiten c-handle

*Configuration options c-handle*

<b>ANr.</b> <i>item no.</i>	<b>Variante c-handle</b> <i>variant c-handle</i>	<b>Code</b> <i>code</i> CH	<b>Anwesenheitskontrolle</b> <i>presence check</i> C
58017	<b>Anwesenheitskontrolle</b> <i>presence check</i>	CHC	✓

Code: CHC ANr. 58017

