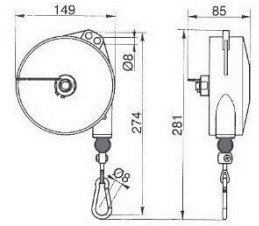


Federzug Serie 9320-9232
spring balancer series 9320-9232

- Aluminium Druckgussgehäuse
- Edelstahlseil
- reibungsarme Seilführung
- zusätzliche Sicherheitsaufhängung
- einstellbarer Aufwärtshubanschlag
- isolierte Seilöse für Karabinerhaken
- Federbruchsicherung
- Seilauszug 2.000mm
- Zolltarifnummer: 84289090
- Ursprungsland: Italien

- aluminium die-cast housing
- stainless steel cable
- low-friction cable guide
- additional safety suspension
- adjustable upward travel stop
- isolated spring hook fixture
- spring fracture protection
- cable length 2.000mm
- customs tariff number: 84289090
- country of origin: Italy

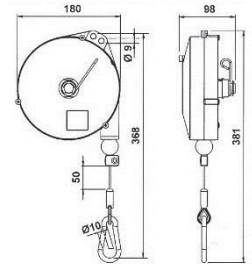


ANr. item no.	*LZ [Wochen] *EDT [weeks]	Serie series	Bezeichnung designation	Traglastbereich [kg] capacity range [kg]	Gewicht [kg] weight [kg]
22920	2	ca055	Federzug 9320 spring balancer 9320	1–2,5	1,7
10541	2	ca055/220	Federzug 9321 spring balancer 9321	2–4	1,9
10320	2		Federzug 9322 spring balancer 9322	4–6	2,3
10321	2	ca220	Federzug 9232 spring balancer 9232	6–8	2,5

Federzug Serie 9336-9340
spring balancer series 9336-9340

- Aluminium Druckgussgehäuse
- Edelstahlseil
- reibungsarme Seilführung
- zusätzliche Sicherheitsaufhängung
- einstellbarer Aufwärtshubanschlag
- isolierte Seilöse für Karabinerhaken
- Federbruchsicherung
- Seilauszug 2500mm
- Zolltarifnummer: 84289090
- Ursprungsland: Italien

- aluminium die-cast housing
- stainless steel cable
- low-friction cable guide
- additional safety suspension
- adjustable upward travel stop
- isolated spring hook fixture
- spring fracture protection
- cable length 2500mm
- customs tariff number: 84289090
- country of origin: Italy



ANr. item no.	*LZ [Wochen] *EDT [weeks]	Serie series	Bezeichnung designation	Traglastbereich [kg] capacity range [kg]	Gewicht [kg] weight [kg]
10322	2	ca400	Federzug 9336 spring balancer 9336	2-4	3,2
10323	2		Federzug 9337 spring balancer 9337	4-6	3,3
10324	2		Federzug 9338 spring balancer 9338	6-8	3,5
10326	2		Federzug 9340 spring balancer 9340	10-14	3,6

carbo-arm mit WMS A2

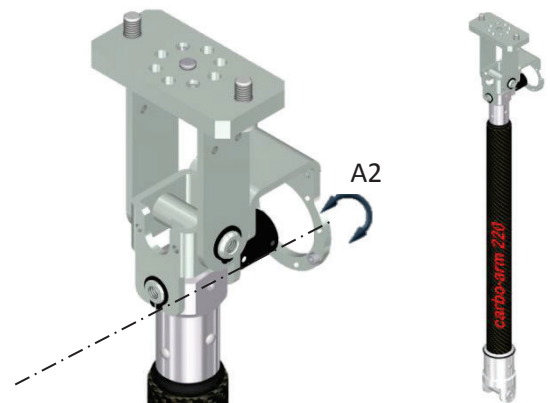
carbo-arm with WMS A2

carbo-arm mit Halterung für Wegmesssystem Schwenkachse A2
carbo-arm with bracket for position transducer swivel axis A2

- Wartungsfreier 3fach-Teleskopauszug aus Kohlefaser
 - Schnittstelle vorne: Gelenkkopf für Werkzeugaufnahmen
 - Schnittstelle hinten: Kardanische Anbindung mit Halterung für Drehgeber
 - Zolltarifnummer: 84798997
 - Ursprungsland: Deutschland
- *maintance free telescopic extension made of carbon fiber*
 - *interface front: joint for tool holder*
 - *interface back: gimbal suspension with suspenstion for rotary encoder*
 - *customs tariff number: 84798997*
 - *country of origin: Germany*

*Hinweis: Bei kleineren Abständen bitten wir um Rücksprache

**Note: for smaller distances please contact us*



Bestellbeispiel für carbo-arm 055s mit Wegmesssystem Profibus Schwenkachse A2

58648 1x carbo-arm mit Halterung für Wegmesssystem Schwenkachse A2
 + 59666 1x Drehgeber Profibus (1x für Schwenkachse A2)

order example for carbo-arm 055s with position transducer Profibus swivel axis A2

58648 1x carbo-arm with bracket for position transducer swivel axis A2
 + 59666 1x rotary encoder Profibus (1x for swivel axis A2)

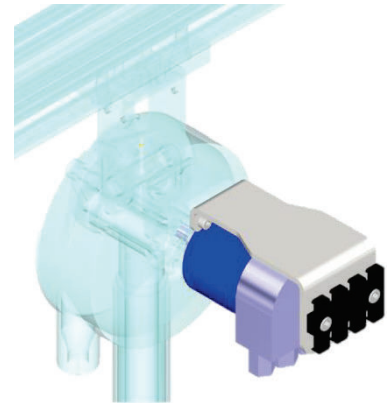
carbo-arm mit Halterung für Wegmesssystem für Schwenkachse A2 <i>carbo-arm with bracket for position transducer swivel axis A2</i>					Kit Drehgeber A2* <i>kit rotary encoder A2*</i>	
Anr. <i>item no</i>	*LZ [Wochen] <i>*EDT [weeks]</i>	Variante <i>variant</i>	Max. Drehmoment [Nm] <i>max. torque [Nm]</i>	Gewicht [kg] <i>weight [kg]</i>	Anr. <i>item no.</i>	Drehgeber <i>rotary encoder</i>
58648	3	ca055s	44	1,1	59666	Profibus
					59667	Profinet
					59665	RS422
58649	3	ca055m	44	1,2	59666	Profibus
					59667	Profinet
					59665	RS422
58650	3	ca055l	28	1,3	59666	Profibus
					59667	Profinet
					59665	RS422
58635	3	ca220s	176	1,8	59666	Profibus
					59667	Profinet
					59665	RS422
58636	3	ca220m	144	1,9	59666	Profibus
					59667	Profinet
					59665	RS422
58637	3	ca220l	128	2,0	59666	Profibus
					59667	Profinet
					59665	RS422
69255	6	ca400s	320	3,1	59666	Profibus
					59667	Profinet
					59665	RS422
69256	6	ca400m	280	3,4	59666	Profibus
					59667	Profinet
					59665	RS422
69257	6	ca400l	240	3,6	59666	Profibus
					59667	Profinet
					59665	RS422

*= genaue Artikelbeschreibung Seite 17

**= specific article description site 17*

Kit Wegmesssystem Schwenkachse A2
kit positions transducer swivel axis A2

- Drehgeber Fabr. Baumer IVO
- Schutzabdeckung für Drehgeber mit Zugentlastungskamm
- Zolltarifnummer: 84799070
- Ursprungsland: Deutschland
- *rotary encoder brand Baumer IVO*
- *protective cover for rotary encoder incl. strain relief*
- *customs tariff number: 84799070*
- *country of origin: Germany*



ANr. <i>item no.</i>	*LZ [Wochen] <i>*EDT [weeks]</i>	Serie <i>series</i>	Schnittstelle <i>interface</i>	Funktion <i>function</i>	Drehgeber <i>encoder</i>	Gewicht [kg] <i>weight [kg]</i>
59666	3	ca055/220/400	Profibus	Absolut <i>absolute</i>	GXMMW.A203PA2	1,0
59667	3		Profinet	Absolut <i>absolute</i>	GXMMW.A203EA2	1,0
59665	3		RS422	Inkremental <i>incremental</i>	GI355.022C331	1,0

carbo-arm mit WMS A3

carbo-arm with WMS A3

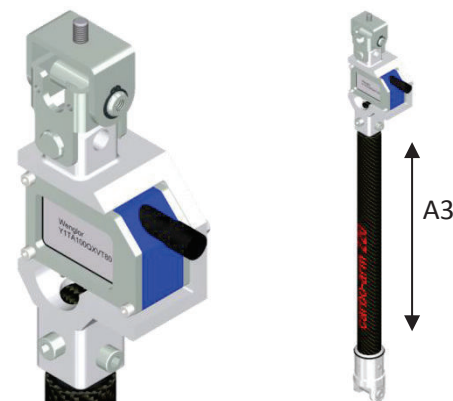
carbo-arm mit Lasersensor für Auszugsachse A3

carbo-arm with laser sensor for telescopic axis A3

- wartungsfreier 3fach-Teleskopauszug aus Kohlefaser
- Schnittstelle vorne: Gelenkkopf für Werkzeugaufnahmen
- Schnittstelle hinten: Kardanische Anbindung mit Aufnahme für Lasersensor
- Lasersensor Typ Y1TA100QXVT80, RS232, Fabr. Wenglor
- Wegmesssystem Auszugsachse A3
- *maintance free telescopic extension made of carbon fiber*
- *interface front: joint for tool holder*
- *interface back: gimbal suspension with fixture for rotary encoder*
- *laser sensor type Y1TA100QXVT80, RS232, brand Wenglor*
- *position transducer telescopic axis A3*
- Zolltarifnummer: 84798997
- Ursprungsland: Deutschland
- *customs tariff number: 84798997*
- *country of origin: Germany*

*Hinweis: Bei kleineren Abständen bitten wir um Rücksprache

**Note: for smaller distances please contact us*



Bestellbeispiel für carbo-arm 055s mit Profibus Lasersensor Auszugsachse A3

- 58560 1x carbo-arm mit Lasersensor Auszugsachse A3
- + 59663 1x Gateway von RS232 auf Profibus

order example for carbo-arm 055s with Profibus lasersensor for telescopic axis A3

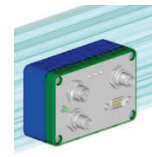
- 58560 1x carbo-arm with lasersensor for telescopic axis A3*
- + 59663 1x Gateway with RS232 to Profibus*

carbo-arm mit Lasersensor für Auszugsachse A3 <i>carbo-arm with laser sensor for telescopic axis A3</i>					Kit Gateway für Lasersensor A3* <i>kit gateway for laser sensor A3*</i>	
ANr. <i>item no</i>	*LZ [Wochen] <i>*EDT [weeks]</i>	Variante <i>variant</i>	Max. Drehmoment [Nm] <i>max. torque [Nm]</i>	Gewicht [kg] <i>weight [kg]</i>	ANr. <i>item no.</i>	Gateway/Schnittstelle <i>Gateway/interface</i>
58560	3	ca055s	44	1,8	59663	RS232->Profibus
					59664	RS232->Profinet
					-	RS232
34073	3	ca055m	44	1,9	59663	RS232->Profibus
					59664	RS232->Profinet
					-	RS232
58567	3	ca220s	176	2,4	59663	RS232->Profibus
					59664	RS232->Profinet
					-	RS232
58568	3	ca220m	144	3,3	59663	RS232->Profibus
					59664	RS232->Profinet
					-	RS232
58569	3	ca220l	128	3,4	59663	RS232->Profibus
					59664	RS232->Profinet
					-	RS232
69242	6	ca400s	320	2,6	59663	RS232->Profibus
					59664	RS232->Profinet
					-	RS232
69243	6	ca400m	280	1,9	59663	RS232->Profibus
					59664	RS232->Profinet
					-	RS232
69244	6	ca400l	240	2,2	59663	RS232->Profibus
					59664	RS232->Profinet
					-	RS232

Kit Gateway für Lasersensor Auszugsachse A3 Profibus

kit gateway for lasersensor telescopic axis A3 Profibus

- Gateway von RS232 auf Profibus DP
 - Schutzart IP65
 - 1x SubD9 RS232, 1x M12, 24V, 4-polig
 - 1x Profibus, M12, 2-polig
 - Zolltarifnummer: 84799070
 - Ursprungsland: Deutschland
- gateway from RS232 to Profibus DP
 - protection class IP65
 - 1x SubD9 RS232, 1x M12, 24V, 4-pole
 - 1x Profibus, M12, 2-pole
 - customs tariff number: 84799070
 - country of origin: Germany



ANr. <i>item no.</i>	*LZ [Wochen] *EDT [weeks]	Serie <i>series</i>	Schnittstelle <i>interface</i>	Funktion <i>function</i>	Gewicht [kg] <i>weight [kg]</i>
59663	6	ca055/220/400	Profibus	Absolut <i>absolute</i>	0,2

Kit Gateway für Lasersensor Auszugsachse A3 Profinet

kit gateway for lasersensor telescopic axis A3 Profinet

- Gateway von RS232 auf Profinet
 - Schutzart IP65
 - 1x Steckerklemme für 24V
 - 1x Steckerklemme für RS232
 - 1x Buchse RJ45 für Profinet
 - Zolltarifnummer: 84799070
 - Ursprungsland: Deutschland
- gateway from RS232 to Profinet
 - protection class IP65
 - 1x plug terminal für 24V
 - 1x plug terminal für RS232
 - 1x socket RJ45 for Profinet
 - customs tariff number: 84799070
 - country of origin: Germany



ANr. <i>item no.</i>	*LZ [Wochen] *EDT [weeks]	Serie <i>series</i>	Schnittstelle <i>interface</i>	Funktion <i>function</i>	Gewicht [kg] <i>weight [kg]</i>
59664	6	ca055/220/400	Profinet	Absolut <i>absolute</i>	0,9

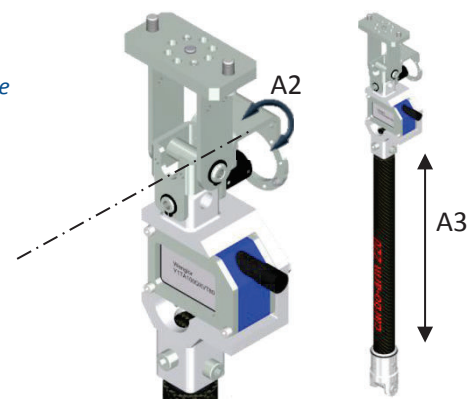
carbo-arm mit WMS A2 und A3

carbo-arm with WMS A2 and A3

carbo-arm mit Halterung für Wegmesssystem Schwenkachse A2 und Lasersensor Auszugsachse A3

carbo-arm with bracket for position transducer swivel axis A2 and laser sensor telescopic axis A3

- wartungsfreier 3fach-Teleskopauszug aus Kohlefaser
 - Schnittstelle vorne: Gelenkkopf für Werkzeugaufnahmen
 - Schnittstelle hinten: Kardanische Anbindung mit Aufnahme für Lasersensor und Halterung für Drehgeber A2
 - Lasersensor Typ Y1TA100QXVT80, RS232, Fabr. Wenglor
 - Wegmesssystem Schwenkachse A2 und Auszugsachse A3
 - Zolltarifnummer: 84798997
 - Ursprungsland: Deutschland
- maintance free telescopic extension made of carbon fiber*
 - interface front: joint for tool holder*
 - interface back: gimbal suspension with fixture for laser sensor and suspension for rotary encoder A2*
 - laser sensor type Y1TA100QXVT80, RS232, brand Wenglor*
 - position transducer swiveling axis A2 and telescopic axis A3*
 - customs tariff number: 84798997*
 - country of origin: Germany*



*Hinweis: Bei kleineren Abständen bitten wir um Rücksprache **Note: for smaller distances please contact us*

Bestellbeispiel für carbo-arm 055s mit Wegmesssystem Profibus Schwenkachse A2 und Lasersensor Auszugsachse A3

- 58656 1x carbo-arm mit Halterung für Wegmesssystem Schwenkachse A2 und Lasersensor Auszugsachse A3
- + 59666 1x Drehgeber Profibus (1x für Schwenkachse A2)
- + 59663 1x Gateway von RS232 auf Profibus

order example for carbo-arm 055s with position transducer Profibus swivel axis A1, A2 and lasersensor telescopic axis A3

- 58656 1x carbo-arm with bracket for position transducer swivel axis and A2 and lasersensor telescopic axis A3
- + 59666 1x rotary encoder Profibus (1x for swivel axis A2)
- + 59663 1x Gateway with RS232 to Profibus

carbo-arm mit Halterung für Wegmesssystem Schwenkachse A2 mit Lasersensor Auszugsachse A3					Kit Drehgeber A2*		Kit Gateway für Lasersensor A3	
carbo-arm with bracket for position transducer swivel axis A2 with laser sensor telescopic axis A3					kit rotary encoder A2*		kit gateway for lasersensor A3*	
ANr. item no.	*LZ [Wochen] *EDT [weeks]	Variante variant	Max. Drehmoment max. torque	Gewicht [kg] weight [kg]	ANr. item no.	Drehgeber rotary encoder	ANr. item no.	Gateway gateway
58656	3	ca055s	44	2,3	59666	Profibus	59663	RS232->Profibus
					59667	Profinet	59664	RS232->Profinet
					59665	RS422	-	RS232
58657	3	ca055m	44	2,4	59666	Profibus	59663	RS232->Profibus
					59667	Profinet	59664	RS232->Profinet
					59665	RS422	-	RS232

carbo-arm mit Halterung für Wegmesssystem Schwenkachse A2 und Lasersensor Auszugsachse A3
carbo-arm with bracket for position transducer swivel axis A2 and laser sensor telescopic axis A3

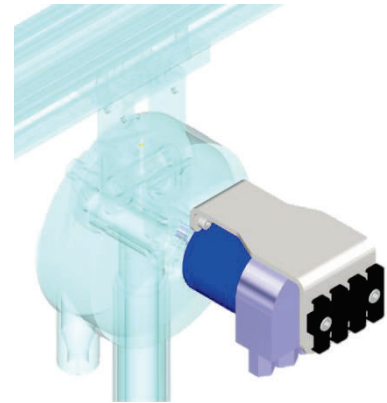
carbo-arm mit Halterung für Wegmesssystem Schwenkachse A2 mit Lasersensor Auszugsachse A3 <i>carbo-arm with bracket for position transducer swivel axis A2 with laser sensor telescopic axis A3</i>					Kit Drehgeber A2* <i>kit rotary encoder A2*</i>		Kit Gateway für Lasersensor A3 <i>kit gateway for lasersensor A3*</i>	
ANr. <i>item no.</i>	*LZ [Wochen] <i>*EDT [weeks]</i>	Variante <i>variant</i>	Max. Drehmoment [Nm] <i>max. torque [Nm]</i>	Gewicht [kg] <i>weight [kg]</i>	ANr. <i>item no.</i>	Drehgeber <i>rotary encoder</i>	ANr. <i>item no.</i>	Gateway <i>gateway</i>
58642	3	ca220s	176	2,9	59666	Profibus	59663	RS232->Profibus
					59667	Profinet	59664	RS232->Profinet
					59665	RS422	-	RS232
58643	3	ca220m	144	3,8	59666	sProfibus	59663	RS232->Profibus
					59667	Profinet	59664	RS232->Profinet
					59665	RS422	-	RS232
58644	3	ca220l	128	3,9	59666	Profibus	59663	RS232->Profibus
					59667	Profinet	59664	RS232->Profinet
					59665	RS422	-	RS232
69245	6	ca400s	320	2,6	59666	Profibus	59663	RS232->Profibus
					59667	Profinet	59664	RS232->Profinet
					59665	RS422	-	RS232
66527	6	ca400m	280	2,6	59666	Profibus	59663	RS232->Profibus
					59667	Profinet	59664	RS232->Profinet
					59665	RS422	-	RS232
69247	6	ca400l	240	2,6	59666	Profibus	59663	RS232->Profibus
					59667	Profinet	59664	RS232->Profinet
					59665	RS422	-	RS232

Kit WMS A2

Kit WMS A2

Kit Wegmesssystem Schwenkachse A2 kit positions transducer swivel axis A2

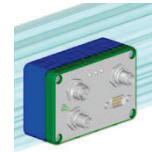
- Drehgeber Fabr. Baumer IVO
- Schutzabdeckung für Drehgeber mit Zugentlastungskamm
- Zolltarifnummer: 84799070
- Ursprungsland: Deutschland
- rotary encoder brand Baumer IVO
- protective cover for rotary encoder incl. strain relief
- customs tariff number: 84799070
- country of origin: Germany



ANr. item no.	*LZ [Wochen] *EDT [weeks]	Serie series	Schnittstelle interface	Funktion function	Drehgeber Encoder	Gewicht [kg] weight [kg]
59666	3	ca055/220/400	Profibus	Absolut absolute	GXMMW.A203PA2	1,0
59667	3		Profinet	Absolut absolute	GXMMW.A203EA2	1,0
59665	3		RS422	Inkremental incremental	GI355.022C331	0,6

Kit Gateway für Lasersensor Auszugsachse A3 Profibus kit gateway for lasersensor telescopic axis A3 Profibus

- Gateway von RS232 auf Profibus DP
- Schutzart IP65
- 1x SubD9 RS232, 1x M12, 24V, 4-polig
- 1x Profibus, M12, 2-polig
- Zolltarifnummer: 84799070
- Ursprungsland: Deutschland
- gateway from RS232 to Profibus DP
- protection class IP65
- 1x SubD9 RS232, 1x M12, 24V, 4-pole
- 1x Profibus, M12, 2-pole
- customs tariff number: 84799070
- country of origin: Germany



ANr. item no.	*LZ [Wochen] *EDT [weeks]	Serie series	Schnittstelle interface	Funktion function	Gewicht [kg] weight [kg]
59663	6	ca055/220/400	Profibus	Absolut absolute	0,2

Kit Gateway für Lasersensor Auszugsachse A3 Profinet kit gateway for lasersensor telescopic axis A3 Profinet

- Gateway von RS232 auf Profinet
- Schutzart IP65
- 1x Steckerklemme für 24V
- 1x Steckerklemme für RS232
- 1x Buchse RJ45 für Profinet
- Zolltarifnummer: 84799070
- Ursprungsland: Deutschland
- gateway from RS232 to Profinet
- protection class IP65
- 1x plug terminal für 24V
- 1x plug terminal für RS232
- 1x socket RJ45 for Profinet
- customs tariff number: 84799070
- country of origin: Germany



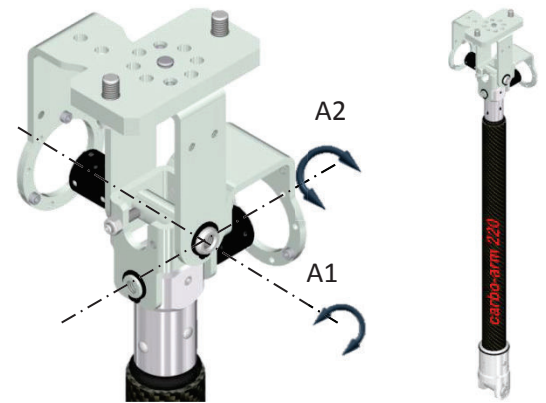
ANr. item no.	*LZ [Wochen] *EDT [weeks]	Serie series	Schnittstelle interface	Funktion function	Gewicht [kg] weight [kg]
59664	6	ca055/220/400	Profinet	Absolut absolute	0,9

carbo-arm mit Halterung für Wegmesssystem Schwenkachse A1 und Schwenkachse A2
carbo-arm with bracket for position transducer swivel axis A1 and swivel axis A2

- wartungsfreier 3fach-Teleskopauszug aus Kohlefaser
 - Schnittstelle vorne: Gelenkkopf für Werkzeugaufnahmen
 - Schnittstelle hinten: Kardanische Anbindung mit Halterung für Drehgeber A1 und A2
 - Wegmesssystem Schwenkachse A1 und Schwenkachse A2
 - Zolltarifnummer: 84798997
 - Ursprungsland: Deutschland
- maintance free telescopic extension made of carbon fiber*
 - interface front: joint for tool holder*
 - interface back: gimbal suspension with bracket for rotary encoder A1 and A2*
 - position transducer swiveling axis A1 and swiveling axis A2*
 - customs tariff number: 84798997*
 - country of origin: Germany*

*Hinweis: Bei kleineren Abständen bitten wir um Rücksprache

**Note: for smaller distances please contact us*



Bestellbeispiel für carbo-arm 055s mit Wegmesssystem Profibus Schwenkachse A1 und A2

- 58687 1x carbo-arm mit Halterung für Wegmesssystem Schwenkachse A1 und A2
- + 59666 2x Drehgeber Profibus (1x für Schwenkachse A1 und 1x für Schwenkachse A2)

order example for carbo-arm055 with position transducer Profibus swivel axis A1 and A2

- 58687 1x carbo-arm with bracket for position transducer swivel axis A1 and A2
- + 59666 2x rotary encoder Profibus (1x for swivel axis A1 and 1x for swivel axis A2)

carbo-arm mit Halterung für Wegmesssystem Schwenkachse A1 und A2 <i>carbo-arm with bracket for position transducer swivel axis A1 and A2</i>					Kit Drehgeber A1/A2* <i>kit rotary encoder A1/A2*</i>		
ANr. <i>item no.</i>	*LZ [Wochen] <i>*EDT [weeks]</i>	Variante <i>variant</i>	Max. Drehmoment <i>max. torque</i>	Gewicht [kg] <i>weight [kg]</i>	ANr. <i>item no.</i>	Stückzahl <i>quantities</i>	Drehgeber <i>rotary encoder</i>
58687	3	ca055s	44	1,30	59666	2	Profibus
					59667		Profinet
					59668		RS422
34084	3	ca055m	44	1,39	59666		Profibus
					59667		Profinet
					59668		RS422
58685	3	ca055l	28	1,47	59666		Profibus
					59667		Profinet
					59668		RS422
58692	3	ca220s	176	1,92	59666		Profibus
					59667		Profinet
					59668		RS422
58693	3	ca220m	144	2,06	59666	Profibus	
					59667	Profinet	
					59668	RS422	
58694	3	ca220l	128	2,17	59666	Profibus	
					59667	Profinet	
					59668	RS422	
69249	6	ca400s	320	3,27	59666	Profibus	
					59667	Profinet	
					59668	RS422	
69250	6	ca400m	280	3,55	59666	Profibus	
					59667	Profinet	
					59668	RS422	
69251	6	ca400l	240	3,80	59666	Profibus	
					59667	Profinet	
					59668	RS422	

*= genaue Artikelbeschreibung Seite 24

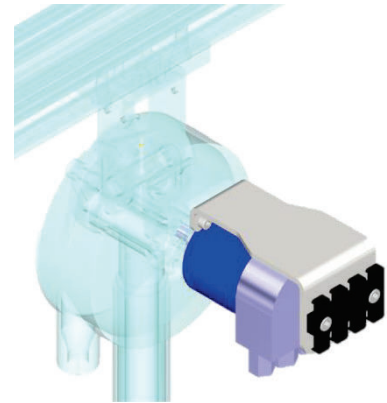
**= specific article description site 24*

Kit WMS A1/ A2

Kit WMS A1/ A2

Kit Wegmesssystem Schwenkachse A1/A2
kit positions transducer swivel axis A1/A2

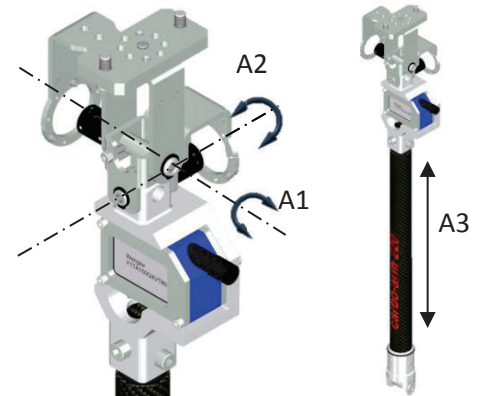
- Drehgeber Fabr. Baumer IVO
- Schutzabdeckung für Drehgeber mit Zugentlastungskamm
- Zolltarifnummer: 84799070
- Ursprungsland: Deutschland
- rotary encoder brand Baumer IVO
- protective cover for rotary encoder incl. strain relief
- customs tariff number: 84799070
- country of origin: Germany



ANr. <i>item no.</i>	*LZ [Wochen] <i>*EDT [weeks]</i>	Serie <i>series</i>	Schnittstelle <i>interface</i>	Funktion <i>function</i>	Drehgeber <i>encoder</i>	Gewicht [kg] <i>weight [kg]</i>
59666	3	ca055/220/400	Profibus	Absolut <i>absolute</i>	GXMMW.A203PA2	1,0
59667	3		Profinet	Absolut <i>absolute</i>	GXMMW.A203EA2	1,0
59665	3		RS422	Inkremental <i>incremental</i>	GI355.022C331	0,6

carbo-arm mit Halterung für Wegmesssystem Schwenkachse A1 und A2, sowie Lasersensor Auszugsachse A3
carbo-arm with bracket for position transducer swivel axis A1 and A2, as well as lasersensor telescopic axis A3

- wartungsfreier 3fach-Teleskopauszug aus Kohlefaser
 - Schnittstelle vorne: Gelenkkopf für Werkzeugaufnahmen
 - Schnittstelle hinten: Kardanische Anbindung mit Aufnahme für Lasersensor und Halterung für Drehgeber A1 und A2
 - Wegmesssystem Schwenkachse A1, A2 und Auszugsachse A3
 - Lasersensor Typ Y1TA100QXVT80, RS232, Fabr. Wenglor
 - Zolltarifnummer: 84798997
 - Ursprungsland: Deutschland
- *maintance free telescopic extension made of carbon fiber*
 - *interface front: joint for tool holder*
 - *interface back: gimbal suspension with fixture for laser sensor and suspension for rotary encoder A1 and A2*
 - *position transducer swiveling axis A1, A2 and telescopic axis A3*
 - *laser sensor type Y1TA100QXVT80, RS232, brand Wenglor*
 - *customs tariff number: 84798997*
 - *country of origin: Germany*



*Hinweis: Bei kleineren Abständen bitten wir um Rücksprache
**Note: for smaller distances please contact us*

Bestellbeispiel für carbo-arm 055s mit Wegmesssystem Profibus Schwenkachse A1, A2 und Lasersensor Auszugsachse A3
 58689 1x carbo-arm mit Halterung für Wegmesssystem Schwenkachse A1 und A2, sowie Lasersensor Auszugsachse A3
 + 59666 2x Drehgeber Profibus (1x für Schwenkachse A1 und 1x für Schwenkachse A2)
 + 59663 1x Gateway von RS232 auf Profibus

order example for carbo-arm 055s with position transducer Profibus swivel axis A1, A2 and lasersensor telescopic axis A3
 58689 1x carbo-arm with bracket for position transducer swivel axis A1 and A2, as well as a lasersensor telescopic axis A3
 + 59666 2x rotary encoder Profibus (1x for swivel axis A1 and 1x for swivel axis A2)
 + 59663 1x Gateway with RS232 to Profibus

carbo-arm mit Halterung für Wegmesssystem A1 und A2, mit Lasersensor Auszugsachse A3 <i>carbo-arm with bracket for position transducer A1 and A2, with laser sensor telescopic axis A3</i>					Kit Drehgeber A1/A2* <i>kit rotary encoder A1/A2*</i>			Kit Gateway für Lasersensor A3* <i>kit gateway for lasersensor A3*</i>	
ANr. <i>item no.</i>	*LZ [Wochen] <i>*EDT [weeks]</i>	Variante <i>variant</i>	Max. Drehmoment <i>max. torque</i>	Gewicht [kg] <i>weight [kg]</i>	ANr. <i>item no.</i>	Stückzahl <i>quantities</i>	Drehgeber <i>rotary encoder</i>	ANr. <i>item no.</i>	Gateway <i>gateway</i>
58689	3	ca055s	44	2,5	59666	2	Profibus	59663	RS232-> Profibus
					59667		Profinet	59664	RS232-> Profinet
					59668		RS422	-	RS232
58690	3	ca055m	44	2,6	59666	2	Profibus	59663	RS232-> Profibus
					59667		Profinet	59664	RS232-> Profinet
					59668		RS422	-	RS232

*= genaue Artikelbeschreibung Seite 27

*= *specific article description site 27*

carbo-arm mit WMS A1, A2 und A3

carbo-arm with WMS A1, A2 and A3

carbo-arm mit Halterung für Wegmesssystem Schwenkachse A1 und A2, sowie Lasersensor Auszugsachse A3
carbo-arm with bracket for position transducer swivel axis A1 and A2, as well as lasersensor telescopic axis A3

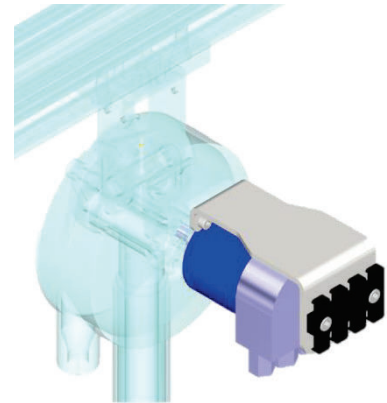
carbo-arm mit Halterung für Wegmesssystem A1 und A2, mit Lasersensor Auszugsachse A3 <i>carbo-arm with bracket for position transducer A1 and A2, with laser sensor telescopic axis A3</i>					Kit Drehgeber A1/A2* <i>kit rotary encoder A1/A2*</i>			Kit Gateway für Lasersensor A3* <i>kit gateway for lasersensor A3*</i>	
ANr. <i>item no.</i>	*LZ [Wochen] <i>*EDT [weeks]</i>	Variante <i>variant</i>	Max. Drehmoment <i>max. torque</i>	Gewicht [kg] <i>weight [kg]</i>	ANr. <i>item no.</i>	Stückzahl <i>quantities</i>	Dreh.-geber <i>rotary encoder</i>	ANr. <i>item no.</i>	Gateway <i>gateway</i>
58695	3	ca220s	176	3,0	59666	2	Profibus	59663	RS232-> Profibus
					59667		Profinet	59664	RS232-> Profinet
					59668		RS422	-	RS232
58696	3	ca220m	144	4,0	59666		Profibus	59663	RS232-> Profibus
					59667		Profinet	59664	RS232-> Profinet
					59668		RS422	-	RS232
58697	3	ca220l	128	4,1	59666		Profibus	59663	RS232-> Profibus
					59667		Profinet	59664	RS232-> Profinet
					59668		RS422	-	RS232
69252	6	ca400s	320	3,3	59666		Profibus	59663	RS232-> Profibus
					59667		Profinet	59664	RS232-> Profinet
					59668		RS422	-	RS232
69253	6	ca400m	280	2,6	59666	Profibus	59663	RS232-> Profibus	
					59667	Profinet	59664	RS232-> Profinet	
					59668	RS422	-	RS232	
69254	6	ca400l	240	2,9	59666	Profibus	59663	RS232-> Profibus	
					59667	Profinet	59664	RS232-> Profinet	
					59668	RS422	-	RS232	

*= genaue Artikelbeschreibung Seite 27

*= *specific article description site 27*

Kit Wegmesssystem Schwenkachse A1/A2
kit positions transducer swivel axis A1/A2

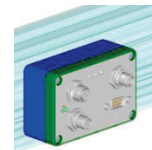
- Drehgeber Fabr. Baumer IVO
- Schutzabdeckung für Drehgeber mit Zugentlastungskamm
- Zolltarifnummer: 84799070
- Ursprungsland: Deutschland
- *rotary encoder brand Baumer IVO*
- *protective cover for rotary encoder incl. strain relief*
- *customs tariff number: 84799070*
- *country of origin: Germany*



ANr. <i>item no.</i>	*LZ [Wochen] <i>*EDT [weeks]</i>	Serie <i>series</i>	Schnittstelle <i>interface</i>	Funktion <i>function</i>	Drehgeber <i>encoder</i>	Gewicht [kg] <i>weight [kg]</i>
59666	3	ca055/220/400	Profibus	Absolut <i>absolute</i>	GXMMW.A203PA2	1,0
59667	3		Profinet	Absolut <i>absolute</i>	GXMMW.A203EA2	1,0
59665	3		RS422	Inkremental <i>incremental</i>	GI355.022C331	0,6

Kit Gateway für Lasersensor Auszugsachse A3 Profibus
kit gateway for lasersensor telescopic axis A3 Profibus

- Gateway von RS232 auf Profibus DP
- Schutzart IP65
- 1x SubD9 RS232, 1x M12, 24V, 4-polig
- 1x Profibus, M12, 2-polig
- Zolltarifnummer: 84799070
- Ursprungsland: Deutschland
- *gateway from RS232 to Profibus DP*
- *protection class IP65*
- *1x SubD9 RS232, 1x M12, 24V, 4-pole*
- *1x Profibus, M12, 2-pole*
- *customs tariff number: 84799070*
- *country of origin: Germany*



ANr. <i>item no.</i>	*LZ [Wochen] <i>*EDT [weeks]</i>	Serie <i>series</i>	Schnittstelle <i>interface</i>	Funktion <i>function</i>	Gewicht [kg] <i>weight [kg]</i>
59663	6	ca055/220/400	Profibus	Absolut <i>absolute</i>	0,2

Kit Gateway für Lasersensor Auszugsachse A3 Profinet
kit gateway for lasersensor telescopic axis A3 Profinet

- Gateway von RS232 auf Profinet
- Schutzart IP65
- 1x Steckerklemme für 24V
- 1x Steckerklemme für RS232
- 1x Buchse RJ45 für Profinet
- Zolltarifnummer: 84799070
- Ursprungsland: Deutschland
- *gateway from RS232 to Profinet*
- *protection class IP65*
- *1x plug terminal für 24V*
- *1x plug terminal für RS232*
- *1x socket RJ45 for Profinet*
- *customs tariff number: 84799070*
- *country of origin: Germany*



ANr. <i>item no.</i>	*LZ [Wochen] <i>*EDT [weeks]</i>	Serie <i>series</i>	Schnittstelle <i>interface</i>	Funktion <i>function</i>	Gewicht [kg] <i>weight [kg]</i>
59664	6	ca055/220/400	Profinet	Absolut <i>absolute</i>	0,9

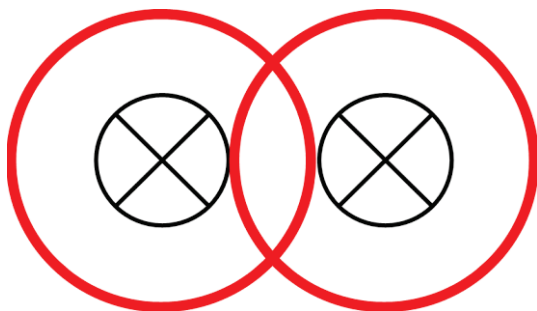
Schraubabstände carbo-arm mit WMS

minimum screw distances carbo-arm with WMS

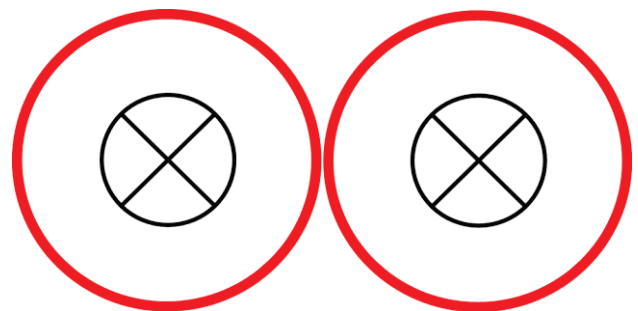
Minimale Schraubabstände des carbo-arms mit Wegmesssystem
 minimum screw distances of the carbo-arm with position transducer

Bit-Länge Socket length	< 50mm	> 50mm ≤ 100mm	< 50mm	> 50mm ≤ 100mm	< 50mm	> 50mm ≤ 100mm
	ca055s		ca220s		ca400s	
Auszugslänge carbo-arm [mm] Extract length carbo-arm [mm]	Kleinster Schraubabstand smallest screw distance		Kleinster Schraubabstand smallest screw distance		Kleinster Schraubabstand smallest screw distance	
600	17	29	17	29	17	29
700	20	34	20	34	20	34
800	22	39	22	39	22	39
900	25	44	25	44	25	44
1.000	28	49	28	49	28	49
1.100	31	54	31	54	31	54
1.200	34	59	34	59	34	59
	ca055m		ca220m		ca400m	
800	Nicht verfügbar Not available		22	39	22	39
900			25	44	25	44
1.000			28	49	28	49
1.100			31	54	31	54
1.200			34	59	34	59
1.300			36	64	36	64
1.400			39	68	39	68
1.500			42	73	42	73
1.600			45	78	45	78
1.700			47	83	47	83
1.800			50	88	50	88
	ca055l		ca220l		ca400l	
1.000	Nicht verfügbar Not available		28	49	28	49
1.100			31	54	31	54
1.200			34	59	34	59
1.300			36	64	36	64
1.400			39	68	39	68
1.500			42	73	42	73
1.600			45	78	45	78
1.700			47	83	47	83
1.800			50	88	50	88
1.900			53	93	53	93
2.000			56	98	56	98
2.100		59	103	59	103	
2.200		61	108	61	108	
2.300		64	112	64	112	
2.400		67	117	67	117	









Einteichen Fangbereich:
 Bei Zwangsreihenfolge, Fangbereich darf sich überlappen
 Adjust detection area:
 Obligation sequence: Detection area may overlap



Einteichen Fangbereich:
 Bei freier Bearbeitung, Fangbereich darf sich nicht überlappen
 Adjust detection area:
 Open sequence: Detection area may not overlap



Elektrikaurüstung Wegmesssystem (WMS)
electronic equipment position transducer (WMS)

Leitung Drehgeber RS422 <i>cable encoder RS422</i>	Leitung Lasersensor RS232 <i>cable lasersensor RS232</i>	Leitung Drehgeber Profibus <i>cable encoder Profibus</i>	Leitung Drehgeber 24V <i>cable encoder 24V</i>	Leitung Y Lasersensor RS232 <i>cable Y lasersensor RS232</i>	Leitung Lasersensor RS232 <i>cable lasersensor RS232</i>	Leitung Drehgeber 24V <i>cable encoder 24V</i>	Leitung Drehgeber Profinet <i>cable encoder Profinet</i>
							
Inkremental RS422/RS232		Profibus			Profinet		
Zolltarifnummer: 85444290 Ursprungsland: Deutschland				customs tariff number: 85444290 country of origin: Germany			









ANr. <i>item no.</i>	*LZ [Wochen] <i>*EDT [weeks]</i>	Serie <i>series</i>	Bezeichnung <i>designation</i>	Kabellänge [m] <i>cable length [m]</i>	Gewicht [kg] <i>weight [kg]</i>
60218	6	ca055/220/400	WMS A2 Inkremental	3	0,7
60312	6		WMS A2 Profibus		0,3
60349	6		WMS A2 Profinet		0,3
59647	6		WMS A2 Inkremental	5	0,7
59649	6		WMS A2 Profibus		0,4
59650	6		WMS A2 Profinet		0,4
60219	6		WMS A2 Inkremental	7,5	0,7
60313	6		WMS A2 Profibus		0,5
60351	6		WMS A2 Profinet		0,5
60220	6		WMS A2 Inkremental	10	0,9
60314	6		WMS A2 Profibus		0,2
60352	6		WMS A2 Profinet		0,2
60221	6		WMS A2 Inkremental	15	0,7
60315	6		WMS A2 Profibus		0,8
60353	6		WMS A2 Profinet		0,8
60229	6		WMS A3 Inkremental	3	0,7
60322	6		WMS A3 Profibus		0,7
60342	6		WMS A3 Profinet		0,3
59648	6		WMS A3 Inkremental	5	0,7
59651	6		WMS A3 Profibus		0,7
59652	6		WMS A3 Profinet		0,3
60230	6		WMS A3 Inkremental	7,5	0,7
60323	6		WMS A3 Profibus		0,7
60343	6		WMS A3 Profinet		0,5
60231	6		WMS A3 Inkremental	10	0,7
60324	6		WMS A3 Profibus		0,7
60344	6		WMS A3 Profinet		0,5
60233	6		WMS A3 Inkremental	15	0,7
60325	6		WMS A3 Profibus		0,7
60346	6		WMS A3 Profinet		2,8

Elektrikarüstung Wegmesssystem (WMS)
electronic equipment position transducer (WMS)

Leitung Drehgeber RS422 <i>cable encoder RS422</i>	Leitung Lasersensor RS232 <i>cable lasersensor RS232</i>	Leitung Drehgeber Profibus <i>cable encoder Profibus</i>	Leitung Drehgeber 24V <i>cable encoder 24V</i>	Leitung Y Lasersensor RS232 <i>cable Y lasersensor RS232</i>	Leitung Lasersensor RS232 <i>cable lasersensor RS232</i>	Leitung Drehgeber 24V <i>cable encoder 24V</i>	Leitung Drehgeber Profinet <i>cable encoder Profinet</i>
Inkremental RS422/RS232		Profibus			Profinet		
Zolltarifnummer: 85444290 Ursprungsland: Deutschland				customs tariff number: 85444290 country of origin: Germany			


ANr. <i>item no.</i>	*LZ [Wochen] *EDT [weeks]	Serie <i>series</i>	Bezeichnung <i>designation</i>	Kabellänge [m] <i>cable length [m]</i>	Gewicht [kg] <i>weight [kg]</i>
60236	6	ca055/220/400	WMS A1 u. A2 Inkremental	3	1,4
60327	6		WMS A1 u. A2 Profibus		0,7
60354	6		WMS A1 u. A2 Profinet		0,6
59659	6		WMS A1 u. A2 Inkremental	5	1,4
59660	6		WMS A1 u. A2 Profibus		0,8
59661	6		WMS A1 u. A2 Profinet		0,8
60238	6		WMS A1 u. A2 Inkremental	7,5	1,4
60328	6		WMS A1 u. A2 Profibus		1,0
60356	6		WMS A1 u. A2 Profinet		0,9
60239	6		WMS A1 u. A2 Inkremental	10	1,8
60329	6		WMS A1 u. A2 Profibus		0,4
60361	6		WMS A1 u. A2 Profinet		0,3
60240	6		WMS A1 u. A2 Inkremental	15	1,4
60330	6		WMS A1 u. A2 Profibus		1,0
60362	6		WMS A1 u. A2 Profinet		1,7
60244	6		WMS A2 u. A3 Inkremental	3	1,4
60332	6		WMS A2 u. A3 Profibus		1,0
60364	6		WMS A2 u. A3 Profinet		0,6
59655	6		WMS A2 u. A3 Inkremental	5	1,4
59654	6		WMS A2 u. A3 Profibus		1,2
59653	6		WMS A2 u. A3 Profinet		0,7
60295	6		WMS A2 u. A3 Inkremental	7,5	1,4
60334	6		WMS A2 u. A3 Profibus		1,2
60365	6		WMS A2 u. A3 Profinet		0,8
60296	6		WMS A2 u. A3 Inkremental	10	1,6
60335	6		WMS A2 u. A3 Profibus		0,9
60366	6		WMS A2 u. A3 Profinet		0,7
60297	6		WMS A2 u. A3 Inkremental	15	1,4
60336	6		WMS A2 u. A3 Profibus		1,5
60367	6		WMS A2 u. A3 Profinet		3,7

Elektrikusrüstung Wegmesssystem (WMS)
electronic equipment position transducer (WMS)

Leitung Drehgeber RS422 <i>cable encoder RS422</i>	Leitung Lasersensor RS232 <i>cable lasersensor RS232</i>	Leitung Drehgeber Profibus <i>cable encoder Profibus</i>	Leitung Drehgeber 24V <i>cable encoder 24V</i>	Leitung Y Lasersensor RS232 <i>cable Y lasersensor RS232</i>	Leitung Lasersensor RS232 <i>cable lasersensor RS232</i>	Leitung Drehgeber 24V <i>cable encoder 24V</i>	Leitung Drehgeber Profinet <i>cable encoder Profinet</i>
							
Inkremental RS422/RS232		Profibus			Profinet		
Zolltarifnummer: 85444290 Ursprungsland: Deutschland				customs tariff number: 85444290 country of origin: Germany			

ANr. <i>item no.</i>	*LZ [Wochen] <i>*EDT [weeks]</i>	Serie <i>series</i>	Bezeichnung <i>designation</i>	Kabellänge [m] <i>cable length [m]</i>	Gewicht [kg] <i>weight [kg]</i>
60299	6	ca055/220/400	WMS A1, A2 u. A3 Inkremental	3	2,1
60338	6		WMS A1, A2 u. A3 Profibus		1,4
60369	6		WMS A1, A2 u. A3 Profinet		0,8
59656	6		WMS A1, A2 u. A3 Inkremental	5	2,1
59657	6		WMS A1, A2 u. A3 Profibus		1,5
59658	6		WMS A1, A2 u. A3 Profinet		1,0
60300	6		WMS A1, A2 u. A3 Inkremental	7,5	2,1
60339	6		WMS A1, A2 u. A3 Profibus		1,7
60370	6		WMS A1, A2 u. A3 Profinet		1,1
60301	6		WMS A1, A2 u. A3 Inkremental	10	2,5
60340	6		WMS A1, A2 u. A3 Profibus		1,1
60371	6		WMS A1, A2 u. A3 Profinet	0,8	
60302	6		WMS A1, A2 u. A3 Inkremental	15	2,1
60341	6		WMS A1, A2 u. A3 Profibus		2,3
60372	6		WMS A1, A2 u. A3 Profinet		4,4

handy-track 200 Positions-Kontrolleinheit
handy-track 200 position control unit

ANr. <i>item no.</i>	*LZ [Wochen] <i>*EDT [weeks]</i>	Serie <i>series</i>	Bezeichnung <i>designation</i>		Gewicht [kg] <i>weight [kg]</i>
60455	3	RS232 RS422	handy-track 200		4,9

- Befestigung an kundenseitige Peripherie
- mikroprozessorbasierendes System mit zweizeiliger alphanumerischer Anzeige
- Einfache und intuitive Bedienung über die Folientasten und LC-Display
- Prozess oder Schraubreihenfolge programmierbar durch "Teach in Verfahren" über Laptop mit ht200soft oder mit Folientastatur an ht200
- Freigabe des Werkzeugs nur dann, wenn sich das Werkzeug im Fangbereich der zu bearbeitenden Position oder Schraube befindet.
- Fangbereich für jede einzelne Position beim Teachen einstellbar
- 2D- oder 3D-Auswertung abhängig von der eingesetzten Mechanik
- Vergabe eines eindeutigen Namens für jedes zu bearbeitende Werkstück durch den Bediener, wie z.B. Flansch001
- Ansteuerung unterschiedlicher Werkzeugparameter über E/A-Schnittstelle
- Integration in ein automatisiertes System über E/A-Schnittstelle
- Bereitstellung eines Gesamt IO/NIO Signals an SPS/Schraubersteuerung
- Anwahl von max. 127 Werkstücken mit je 33 Positionen über:
 - ht200-Bedienpanel
 - externe SPS
 - Binär-Wahlschalter
- Bereitstellung eines Signals für die Liniensteuerung, wenn sich das Werkzeug in home position befindet
- Back-Ups externen Prozessdatenspeicher
- Versorgungsspannung: 230V AC
- Bediensprache: deutsch/englisch umschaltbar
- Dokumentation: deutsch und englisch
- Anschlüsse und Signale:
 - Inkrementalgeber: max. 2 Stück
 - Abstandsensor: max. 1 Stück
 - Eingangssignal 24V: 2 (optional 3), z. B. Teil in Position, Werkzeug in Ablage
 - Ausgangssignal 24V: 2 (optional 3), z. B. Teil spannen
 - Systemnullung über externes Signal, z. B. über Indixiereinrichtung für Referenz Nullpunkt

Nicht im Lieferumfang:

- Steuerkabel für handy-track 200 zu SPS oder Schraubersteuerung
- Geberkabel zur Verbindung Wegmesssystem mit handy-track 200

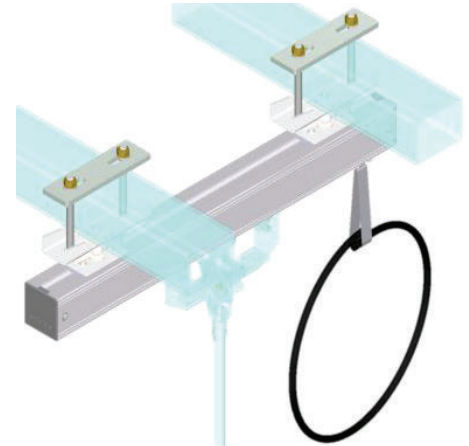
- *Mounting bracket to customers peripherie*
- *microprocessor based system with dual line alpha numeric display*
- *simple and intuitive operation via the keypad and LC-display*
- *tightening sequence programmable by 'teach in' process with Laptop and ht200soft or keypad teachable.*
- *release of the tool only then, when the nutrunner is in the teached valid range*
- *valid range for each tightening position separately adjustable*
- *2D- or 3D-analysis depending on the entailed mechanic*
- *allocation of a definite name for each work piece by the operator possible e.g. flange001*
- *control of different tool parameters via digitally in- and outputs (24V)*
- *integration into an automated system via digital input.*
- *provision of a total IO/NIO signal for the PLC/nutrunner controller*
- *selection of max. 127 work pieces with each 33 tightening positions with:*
 - *ht200- operator panel*
 - *extern PLC*
 - *binary selector switch*
- *preparation of a signal for the line controller if the tool is in the home position.*
- *back-up will be safed in a external process data memory*
- *supply voltage 230V AC*
- *userluage: german/english switchable*
- *documentation: german and english*
- *links and signals:*
 - *incremental encoder: max. 2 pieces*
 - *distance sensor max. 1 piece*
 - *input signal 24V: 2 (optional 3), e.g. work piece in position, tool in home position*
 - *output signal 24V: 2 (optional 3), e.g. work piece clamping*
 - *reference point reset with extern signal e.g. with index appliance pin*

Not in scope of supply:

- *controller cable from handy-track 200 to customers sides PLC/nutrunner cotroller*
- *encoder cable for connection rotary encoder with handy-track 200*

Kranbahn Einspur mit Umklammerungskonsole
crane rail single lane with clutch console

- 2St. Umklammerungskonsole zur Befestigung an z.B. Strebenprofil, oder Hohlprofil
 - Klemmbereich Umklammerungskonsole Höhe min=40mm, Höhe max=160mm Breite min=40mm, Breite max=90mm
 - Umklammerungskonsolen um 360° drehbar
 - Laufschiene mit 2St. einstellbaren Anschlag und 2St. Festanschlag
 - 2St. Endkappe
 - 1St. Endklemme mit Kabelschlaufe
 - Zolltarifnummer: 84799070
 - Ursprungsland: Deutschland
- *2pcs. suspension for fastening to e.g. strut profile, hollow profile or steel beam*
 - *clamping range suspension Hmin=40mm, Hmax=160mm, Bmin=40mm, Bmax=90mm*
 - *clutch console 360° turnable*
 - *crane rail with 2pcs. adjustable end stop and 2pcs. fixed end stop*
 - *2pcs. end cap*
 - *1pc. end clamp with cable loop*
 - *customs tariff number: 84799070*
 - *country of origin: Germany*



ANr. <i>item no.</i>	*LZ [Wochen] <i>*EDT [weeks]</i>	Serie <i>series</i>	Bezeichnung <i>designation</i>	Größe Laufschiene <i>size crane rail</i>	Länge [mm] <i>length [mm]</i>	Gewicht [kg] <i>weight [kg]</i>
59549	6	ca055/220/400	Kranbahn Einspur eepos mit Umklammerungskonsole <i>crane rail single lane eepos with clutch console</i>	S	1.000	18,5
59556	6				2.000	21,2
59557	6		Kranbahn Einspur Demag mit Umklammerungskonsole <i>crane rail single lane Demag with clutch console</i>	KBK1	1.000	23,3
59558	6				2.000	24,4
59559	6		Kranbahn Einspur Woelm mit Umklammerungskonsole <i>crane rail single lane Woelm with clutch console</i>	Helm400	1.000	22,5
59560	6				2.000	23,6

Kranbahn Einspur mit Spannpratzen
crane rail single lane with clamping claws

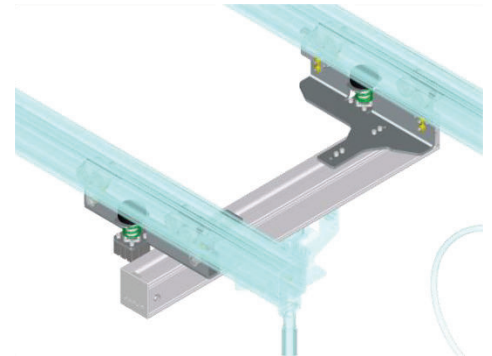
ANr. <i>item no.</i>	*LZ [Wochen] <i>*EDT [weeks]</i>	Serie <i>series</i>	Bezeichnung <i>designation</i>	Größe Laufschiene <i>size crane rail</i>	Länge [mm] <i>length [mm]</i>	Gewicht [kg] <i>weight [kg]</i>
60561	6	ca055/220/400	Kranbahn Einspur eepos mit Spannpratzen <i>crane rail single lane eepos with clamping claws</i>	S	1.000	18,5
60630	6				2.000	21,2
60631	6		Kranbahn Einspur Demag mit Spannpratzen <i>crane rail single lane Demag with clamping claws</i>	KBK1	1.000	23,3
60632	6				2.000	26,4
60633	6		Kranbahn Einspur Woelm mit Spannpratzen <i>crane rail single lane Woelm with clamping claws</i>	Helm400	1.000	22,5
60634	6				2.000	25,6

Kranbahn Einspur

Crane rail single lane

Kranbrücke Einspur mit pneumatischer Bremse *crane bridge single lane with pneumatic brake*

- 4St. Laufwagen
 - 2St. pneumatische Bremse
 - Wirkprinzip Lösen mit Druck
 - Öffnungsdruck min. 4bar
 - Haltekraft 750N bei 4bar
 - 1St. Laufschiene
 - 2St. Endanschlag einstellbar
 - 2St. Endanschlag fest
 - 1St. Endklemme mit Kabelschlaufe
 - Zolltarifnummer: 84799070
 - Ursprungsland: Deutschland
- 4pcs. trolley
 - 2pcs. pneumatic brake
 - active principle loosening using pressure
 - opening pressure min. 4bar
 - retention force 750N at 4bar
 - 1pc. crane rail
 - 2pcs. end stop adjustable
 - 2pcs. end stop fix
 - 1pc. end clamp with cable loop
 - customs tariff number: 84799070
 - country of origin: Germany



Nicht im Lieferumfang enthalten:

- Verschlauchung und Ventile

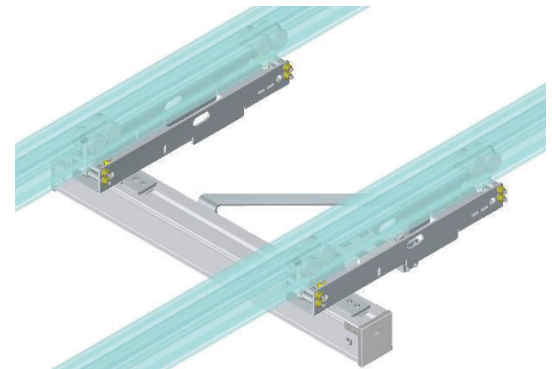
Not in the scope of supply:

- piping and pneumatic valve

Anr. <i>item no.</i>	*LZ [Wochen] <i>*EDT [weeks]</i>	Serie <i>series</i>	Bezeichnung <i>designation</i>	Größe Laufschiene <i>size crane rail</i>	Länge [mm] <i>length [mm]</i>	Gewicht [kg] <i>weight [kg]</i>
59597	6	ca055/220/400	Kranbrücke Einspur eepos mit pneumatischer Bremse <i>crane bridge single lane eepos with pneumatic brake</i>	S	1.000	32,3,8
59598	6				2.000	37,3
59600	6		Kranbrücke Einspur KBK1 mit pneumatischer Bremse <i>crane bridge single lane KBK1 with pneumatic brake</i>	KBK1	1.000	39,2
59599	6				2.000	43,4
59602	6		Kranbrücke Einspur Helm400 mit pneumatischer Bremse <i>crane bridge single lane Helm400 with pneumatic brake</i>	Helm400	1.000	38,2
59601	6				2.000	42,3

Kranbrücke Einspur mit elektrischer Bremse *crane bridge single lane with electrical brake*

- 4St. Laufwagen
 - 2St. elektrische Bremse
 - Ansteuerung erfolgt parallel mit Schrauberstart
 - Wirkweise arbeitsstrombetätigt
 - Haltekraft 400N
 - 1St. Laufschiene
 - 2St. Endanschlag einstellbar
 - 2St. Endanschlag fest
 - 1St. Endklemme mit Kabelschlaufe
 - Zolltarifnummer: 84799070
 - Ursprungsland: Deutschland
- 4pcs. trolley
 - 2pcs. electric brake
 - activation is effected parallel with tightening start
 - mode of action energised to engage
 - braking force 400N
 - 1pc. crane rail
 - 2pcs. end stop adjustable
 - 2pcs. end stop fix
 - 1pc. end clamp with cable loop
 - customs tariff number: 84799070
 - country of origin: Germany



Anr. <i>item no.</i>	*LZ [Wochen] <i>*EDT [weeks]</i>	Serie <i>series</i>	Bezeichnung <i>designation</i>	Länge [mm] <i>length [mm]</i>	Gewicht [kg] <i>weight [kg]</i>
78641	6	ca055/220/400	Kranbrücke Einspur eepos mit elektrischer Bremse <i>crane bridge single lane eepos with electric brake</i>	1.000	31,6
78642	6			2.000	24,2

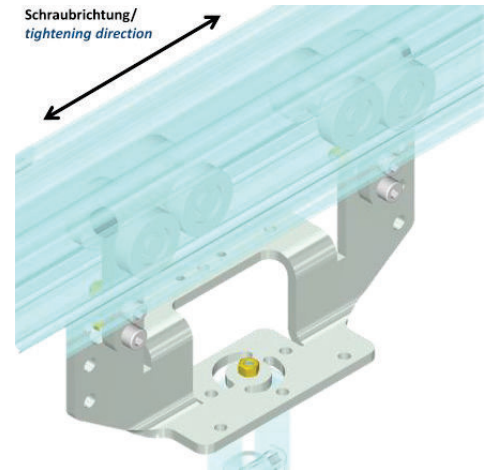
Fahrwerk Einspur
trolley single lane

- 2St. Laufwagen
- Aufhängung für Laufwagen mit Befestigung für Energieführung
- Zolltarifnummer: 84799070
- Ursprungsland: Deutschland

Hinweis: Aufnahme Reaktionsmoment nur gewährleistet bei Schraubrichtung längs zur Laufschiene!

- *2pcs. trolley*
- *suspension for trolley with mounting option for energy supply*
- *customs tariff number: 84799070*
- *country of origin: Germany*

Note: Only the tightening direction along the rail guarantee the torque moment inclusion!



ANr. <i>item no.</i>	*LZ [Wochen] <i>*EDT [weeks]</i>	Serie <i>series</i>	Bezeichnung <i>designation</i>	Gewicht [kg] <i>weight [kg]</i>
59546	3	ca055/220/400	Fahrwerk Einspur eeos <i>trolley single lane eeos</i>	3,7
59566	6		Fahrwerk Einspur KBK1 <i>trolley single lane KBK1</i>	4,3
59567	6		Fahrwerk Einspur Helm400 <i>trolley single lane Helm400</i>	3,0

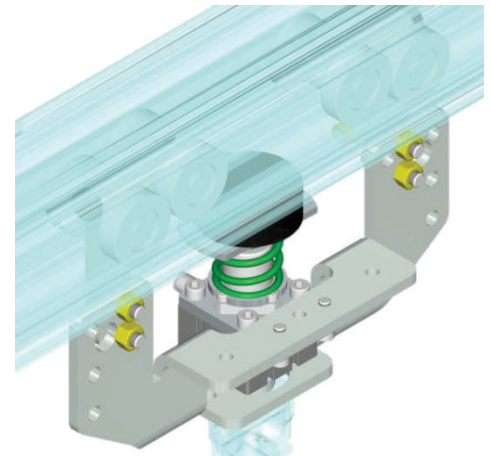
Fahrwerk Einspur mit pneumatischer Bremse
trolley single lane with pneumatic brake

- 2St. Laufwagen
- 1St. pneumatische Bremse
- Wirkprinzip Lösen mit Druck
- Öffnungsdruck min 4bar
- Haltekraft 750N bei 4bar
- Aufhängung für Laufwagen mit Befestigung für Energieführung
- Zolltarifnummer: 84799070
- Ursprungsland: Deutschland

Nicht im Lieferumfang enthalten:
• Verschlauchung und Pneumatikventil

- *2pcs. trolley*
- *1pc. pneumatic brake*
- *active principle loosening using pressure*
- *opening pressure min. 4bar*
- *retention force 750N at 4bar*
- *suspension for trolley with mounting option for energy supply*
- *customs tariff number: 84799070*
- *country of origin: Germany*

Not in the scope of supply:
• *pipng and pneumatic valve*



ANr. <i>item no.</i>	*LZ [Wochen] <i>*EDT [weeks]</i>	Serie <i>series</i>	Bezeichnung <i>designation</i>	Gewicht [kg] <i>weight [kg]</i>
59542	3	ca055/220/400	Fahrwerk Einspur eeos mit pneumatischer Bremse <i>trolley single lane eeos with pneumatic brake</i>	6,3
59561	6		Fahrwerk Einspur KBK1 mit pneumatischer Bremse <i>trolley single lane KBK1 with pneumatic brake</i>	7,9
59562	6		Fahrwerk Einspur Helm400 mit pneumatischer Bremse <i>trolley single lane Helm400 with pneumatic brake</i>	5,6

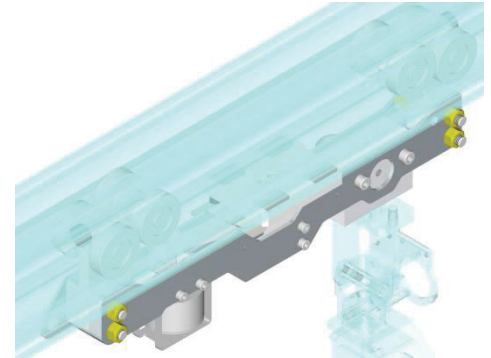
Fahrwerk Einspur/ Pneumatikausrüstung

Crane bridge single lane/ pneumatik equipment

Fahrwerk Einspur mit elektrischer Bremse

trolley single lane with electrical brake

- kardanische Aufhängung
 - Tragrahmen aus Stahlblech
 - 2St. Laufrollen mit einstellbarer Gegendruckrolle
 - Befestigungsmöglichkeit für Energieführung
 - Oberfläche: Stahlblech galvanisch verzinkt blauchromatiert
 - elektrisch betätigte Bremse
 - Ansteuerung erfolgt parallel mit Schrauberstart
 - Wirkweise arbeitsstrombetätigt
 - Haltekraft 400N
 - Zolltarifnummer: 84799070
 - Ursprungsland: Deutschland
- *gimballed suspension*
 - *support frame made of sheet steel*
 - *2pcs. trolley with adjustable counterpressure roller*
 - *mounting option for energy supply*
 - *surface: sheet steel galvanized, blue chromated*
 - *electrical brake*
 - *activation is effected parallel with tightening start*
 - *mode of action energised to engage*
 - *braking force 400N*
 - *customs tariff number: 84799070*
 - *country of origin: Germany*



ANr. <i>item no.</i>	*LZ [Wochen] <i>*EDT [weeks]</i>	Serie <i>series</i>	Bezeichnung <i>designation</i>	Gewicht [kg] <i>weight [kg]</i>
70710	6	ca055/220/400	Fahrwerk Einspur eepos mit elektrischer Bremse <i>trolley single lane eepos with electrical brake</i>	8,8

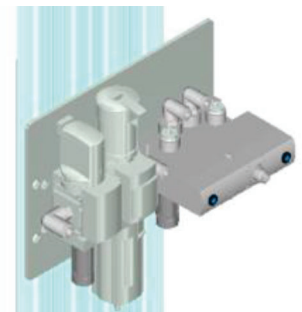
Pneumatikausrüstung

pneumatic equipment

- Installationsplatte
 - 3/2 Wegeventil
 - Wartungseinheit 1/8" LER-1/8-D-MINI-KC
 - Fabr. Festo
- *installation plate*
 - *3/2 way valve*
 - *maintenance unit 1/8" LER-1/8-D-MINI-KC*
 - *brand Festo*

Nicht im Lieferumfang enthalten:

- Verschlauchung pneumatische Komponenten zu Installationsplatte
- Not in the scope of supply:*
- *pipng of the pneumatic components to installation plate*

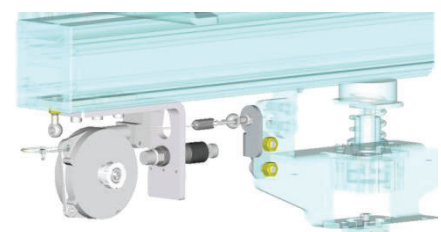


ANr. <i>item no.</i>	*LZ [Wochen] <i>*EDT [weeks]</i>	Serie <i>series</i>	Bezeichnung <i>designation</i>	Gewicht [kg] <i>weight [kg]</i>
59697	6	ca055/220/400	Pneumatikausrüstung <i>pneumatic equipment</i>	4,7

Rückzug für Fahrwerk Einspur

retraction device for trolley single lane

- Halterung für Federzug Typ 9311
 - Seilauszug L= 1.600mm
 - hydraulische Endlagedämpfung
 - Zolltarifnummer: 84799070
 - Ursprungsland: Deutschland
- *bracket for spring balancer type 9311*
 - *cable length L= 1.600mm*
 - *hydraulic end position damper*
 - *customs tariff number: 84799070*
 - *country of origin: Germany*



Nicht im Lieferumfang enthalten:

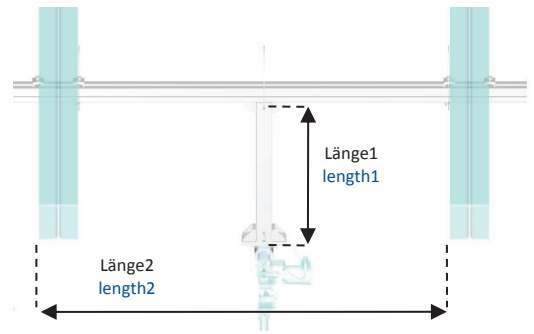
- Abfrage Rückzugsposition
- Not in the scope of supply:*
- *query back position*

ANr. <i>item no.</i>	*LZ [Wochen] <i>*EDT [weeks]</i>	Serie <i>series</i>	Bezeichnung <i>designation</i>	Gewicht [kg] <i>weight [kg]</i>
59563	6	ca055/220/400	Rückzug für Fahrwerk Einspur eepos <i>retraction device for trolley single lane eepos</i>	1,2
59564	6		Rückzug für Fahrwerk Einspur KBK1 <i>retraction device for trolley single lane KBK1</i>	1,2
59565	6		Rückzug für Fahrwerk Einspur Helm400 <i>retraction device for trolley single lane Helm400</i>	1,2

Abhängung starr zur Befestigung an Stahlträger

suspension rigid for mounting to steel girder

- Abhängung verschieb- und feststellbar
 - Strebenprofil horizontal 50x50x1.650, Fabr. Bosch
 - Länge1: max 1.000mm, jedoch Reaktionsmoment abhängig
 - Länge2: min 900mm max 1.400mm
 - Zolltarifnummer: 84799070
 - Ursprungsland: Deutschland
- *suspension adjust- and lockable*
 - *strut profile horizontal 50x50x1.650, brand Bosch*
 - *length1: max. 1.000mm, but depends on reaction moment*
 - *length2: min 900mm max 1.400mm*
 - *customs tariff number: 84799070*
 - *country of origin: Germany*

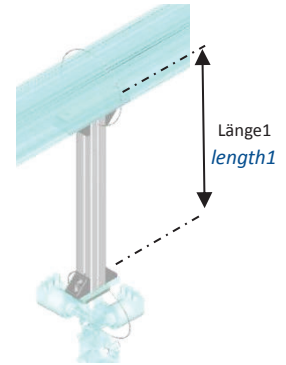


ANr. <i>item no.</i>	*LZ [Wochen] *EDT [weeks]	Serie <i>series</i>	Länge1 [mm] <i>length1 [mm]</i>	Länge2 [mm] <i>length2 [mm]</i>	Gewicht [kg] <i>weight [kg]</i>
59609	6	ca055/220/400	500	1650	14,5
59610	6		750		15,1
59612	6		1.000		15,8

Abhängung starr zur Befestigung an Laufschiene

suspension rigid for mounting to crane rail

- Abhängung verschieb- und feststellbar
 - AL-Profil 90x45
 - Länge1 max 1.000mm jedoch Reaktionsmomentabhängig
 - Zolltarifnummer: 84799070
 - Ursprungsland: Deutschland
- *suspension adjust- and lockable*
 - *AL-profile 90x45*
 - *length1 max. 1.000mm, depends on reaction moment*
 - *customs tariff number: 84799070*
 - *country of origin: Germany*



ANr. <i>item no.</i>	*LZ [Wochen] *EDT [weeks]	Serie <i>series</i>	Länge1 [mm] <i>length1 [mm]</i>	Schienensystem <i>rail system</i>	Gewicht [kg] <i>weight [kg]</i>
52726	6	ca055/ca220/ca400	500	eepos Gr. XS-XXL	3,7
56922	6			Demag Gr. KBK1	2,9
56917	6			Helm Gr.400	2,9
56918	6		750	eepos Gr. XS-XXL	4,4
56921	6			Demag Gr. KBK1	3,6
41330	6			Helm Gr.400	4,1
56919	6		1.000	eepos Gr. XS-XXL	5,0
56920	6			Demag Gr. KBK1	4,2
59413	6			Helm Gr.400	4,1

Umklammerungskonsole zur Befestigung carbo-arm

clutch console for carbo-arm mounting

- Umklammerungskonsole zur Befestigung carbo-arm an kundenseitige Peripherie Klemmbereich Breite 40-90mm
 - Zolltarifnummer: 84799070
 - Ursprungsland: Deutschland
- *clutch console for carbo-arm to customer periphery mounting clamping range width 40-90mm*
 - *customs tariff number: 84799070*
 - *country of origin: Germany*

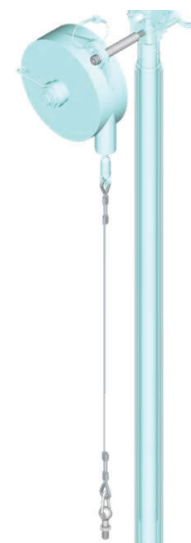


ANr. <i>item no.</i>	*LZ [Wochen] *EDT [weeks]	Serie <i>series</i>	Gewicht [kg] <i>weight [kg]</i>
59504	3	ca055/220/400	1,7

Federzugeinhangung

Spring balancer suspension

Federzugaufhangung
spring balancer suspension



- Federzugaufhangung fur carbo-arm
- Zolltarifnummer: 84799070
- Ursprungsland: Deutschland
- *spring balancer suspension for carbo-arm*
- *customs tariff number: 84799070*
- *country of origin: Germany*

Anr. <i>item no.</i>	*LZ [Wochen] <i>*EDT [weeks]</i>	Variante <i>variant</i>	Gewicht [kg] <i>weight [kg]</i>
59398	3	ca055s/m ca220s/m	0,4
59407	3	ca055l ca220l	0,4
69419	6	ca400s/m	0,4
69424	6	ca400l	0,4

Abfrage Grundstellung Auszugsachse oben
query upper position telescopic axis (home position)

- Endlage stufenlos einstellbar
- Klemmhalter \varnothing 30 mit integriertem Anschlag
- Induktiver Sensor BES M30MI-PSC15B-S04G, Fabr. Balluff
- Zolltarifnummer: 84799070
- Ursprungsland: Deutschland
- *end position adjustable*
- *mounting clamp \varnothing 30 with integrated stop*
- *inductive sensor BES M30MI-PSC15B-S04G, brand Balluff*
- *customs tariff number: 84799070*
- *country of origin: Germany*



Anr. <i>item no.</i>	*LZ [Wochen] <i>*EDT [weeks]</i>	Serie <i>series</i>	Gewicht [kg] <i>weight [kg]</i>
56923	6	ca055s	0,2
56924	6	ca220	0,2
56925	6	ca400	0,2

Befestigungsset fur Schrauberleitung an Teleskopauszug
mounting bracket for cable handheld nutrunner at telescopic extension

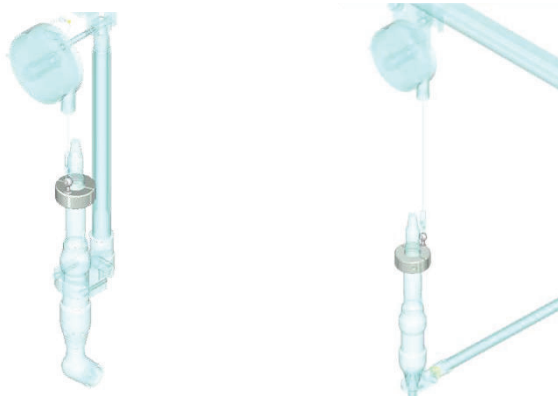
- Befestigungsplatte mit Zugentlastung
- 4St. Klemmschellen mit Befestigung an Federzugseil
- Zolltarifnummer: 84798997
- Ursprungsland: Deutschland
- *mounting plate with strain relief*
- *4pcs. cable clamp with mounting to spring balancer rope*
- *customs tariff number: 84798997*
- *country of origin: Germany*



Anr. <i>item no.</i>	*LZ [Wochen] <i>*EDT [weeks]</i>	Serie <i>series</i>	Bezeichnung <i>designation</i>	Gewicht [kg] <i>weight [kg]</i>
60619	6	ca055/220/400	Befestigungsset fur Teleskopauszug <i>mounting bracket for telescopic extension</i>	0,2

Federzugeinhängung für Handschrauber mit Motorachse vertikal
spring balancer suspension for hand held nutrunners engine direction vertical

- Federzugeinhängung mit Befestigung im Bereich Kabelaustritt Handschrauber
- Federzugeinhängung stufenlos um Vertikalachse einstell- und feststellbar
- Zolltarifnummer: 84799070
- Ursprungsland: Deutschland
- *spring balancer suspension with mounting in the cable outlet around the hand held nutrunner*
- *spring balancer suspension stepless lock-and adjustable around vertical axis*
- *customs tariff number: 84799070*
- *country of origin: Germany*



ANr. <i>item no.</i>	*LZ [Wochen] *EDT [weeks]	Serie <i>series</i>	Bezeichnung <i>designation</i>	Gewicht [kg] <i>weight [kg]</i>
32775	3	ca055/220/400	Aufhängung für Atlas Copco Handschrauber <i>suspension for Atlas Copco hand held nutrunner</i>	0,6
28025	6		Aufhängung für Bosch Rexroth Handschrauber (ErgoSpin ESV005-146) <i>suspension for Bosch Rexroth hand held nutrunner (ErgoSpin ESV005-146)</i>	0,6
53065	6		Aufhängung für Apex Handschrauber <i>suspension for Apex hand held nutrunner</i>	0,6
59404	6		Aufhängung für AMT Handschrauber <i>suspension for AMT hand held nutrunner</i>	0,6

Drehbare Federzugeinhängung
rotatable balancer mounting

- zur Vermeidung von Verdrehung des Federzugseils um die carbo-arm Achse
- Drehlagerung nadelgelagert
- 360° drehbar ohne Endanschläge
- Zolltarifnummer: 84799070
- Ursprungsland: Deutschland
- *for prevention twisting the rope of the spring balancers around the carbo-arm axis*
- *turn bearing needle beared*
- *360°turnable without endstops*
- *customs tariff number: 84799070*
- *country of origin: Germany*



ANr. <i>item no.</i>	*LZ [Wochen] *EDT [weeks]	Serie <i>series</i>	Gewicht [kg] <i>weight [kg]</i>
37070	2	ca055	0,3
36391	2	ca220	0,5
46233	3	ca400	0,6

Gelenk/ Dreheinheit

joint/ turning unit

Gelenk zur Einstellung Neigungswinkel Werkzeugaufnahme

joint for adjusting the inclination tool holder

- Neigungswinkel Werkzeugaufnahme $\pm 90^\circ$ im Raster von 15° einstell- und feststellbar
- Zolltarifnummer: 84799070
- Ursprungsland: Deutschland
- *tilt angle for suspension $\pm 90^\circ$ adjustable in 15° steps adjust- and lockable*
- *customs tariff number: 84799070*
- *country of origin: Germany*

ANr. <i>item no.</i>	*LZ [Wochen] <i>*EDT [weeks]</i>	Serie <i>series</i>	Bezeichnung <i>designation</i>	Bild <i>picture</i>	Gewicht [kg] <i>weight [kg]</i>
35001	3	ca055	Gelenk einstell- und feststellbar • Mmax 55 Nm <i>joint adjust- and lockable</i> • <i>Mmax 55 Nm</i>		0,1
35512	3	ca220	Gelenk einstell- und feststellbar • Gleichzeitig Schnittstellenadapter von ca220 auf ca055 • Mmax 55 Nm <i>joint adjust- and lockable</i> • <i>concurrent interface adapter for ca220 to ca055</i> • <i>Mmax 55 Nm</i>		0,2
36157	3		Gelenk einstell- und feststellbar • Mmax 180 Nm <i>joint adjust- and lockable</i> • <i>Mmax 180 Nm</i>		0,2
44599	3	ca400	Gelenk einstell- und feststellbar • Mmax 300 Nm <i>joint adjust- and lockable</i> • <i>Mmax 300 Nm</i>		1,2

Dreheinheit DEMA100

turning unit DEMA100

- Drehlagerung nadelgelagert
- Mmax. 100Nm
- Klemmhülse Dmax $\varnothing 46$
- Schwenkbereich 360° , ohne Endanschläge
- *pivot bearing supported by needle bearing*
- *Mmax. 100Nm*
- *split tubular clip Dmax $\varnothing 46$*
- *swivel angle 360° , end stops not adjustable*



ANr. <i>item no.</i>	*LZ [Wochen] <i>*EDT [weeks]</i>	Serie <i>series</i>	Bezeichnung <i>designation</i>	Gewicht [kg] <i>weight [kg]</i>
67852	6	hl100-500	Dreheinheit DEMA100 <i>turning unit DEMA100</i>	0,7

Dreheinheit DEMA300
turning unit DEMA300

- Drehlagerung nadelgelagert
- Mmax. 300Nm
- Klemmhülse Dmax Ø65
- Schwenkwinkel 270°, Endanschläge nicht einstellbar
- pivot bearing supported by needle bearing
- Mmax. 300Nm
- split tubular clip Dmax Ø65
- swivel angle 270°, end stops not adjustable



ANr. item no.	*LZ [Wochen] *EDT [weeks]	Serie series	Bezeichnung designation	Gewicht [kg] weight [kg]
67846	6	hl100-500	Dreheinheit DEMA300 turning unit DEMA300	1,6

Hinweis:

- Bei Bestellung Klemmdurchmesser von Handschrauber angeben
- Kundenseitig ist sicherzustellen, dass Verschraubungen ±60° ausgeschlossen sind!

Kaufmännische Daten:

- Zolltarifnummer: 84799070
- Ursprungsland: Deutschland

Note:

- indicate the clamping diameter of your hand held nutrunner in your order
- the customer is responsible to get ensure, the fitting is not turnable ±60°!

Commercial data:

- customs tariff number: 84799070
- country of origin: Germany

Ausstattungs-Kit Anbindung DEMA300
equipment options connection turning unit DEMA300

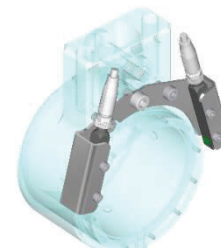
- Ausstattungs-Kit Anbindung DEMA300 an carbo-arm400
- equipment kit connection for DEMA300 to carbo-arm400



ANr. item no.	*LZ [Wochen] *EDT [weeks]	Serie series	Bezeichnung designation	Gewicht [kg] weight [kg]
59422	2	DEMA300	Dreheinheit DEMA300 turning unit DEMA300	0,2

Ausstattungs-Kit Anbindung DEMA300
equipment options connection turning unit DEMA300

- Ausstattungs-Kit Positionsabfrage für DEMA300, Sensor Fabr. Balluff
- equipment kit monitoring for DEMA300, brand Balluff

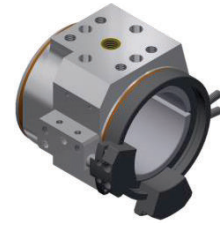


ANr. item no.	*LZ [Wochen] *EDT [weeks]	Serie series	Bezeichnung designation	Gewicht [kg] weight [kg]
53864	3	DEMA300	Dreheinheit DEMA300 turning unit DEMA300	0,1

Dreheinheit/ Ausstattungskit Anbindung Turning unit/ kit connection turning unit

Dreheinheit DEMA500 turning unit DEMA500

- Drehlagerung nadelgelagert
- M_{dmax}. 500Nm
- Klemmhülse D_{min} Ø35 D_{max} Ø65
- Schwenkwinkel min 30° max 300°, stufenlos einstellbar
- *pivot bearing supported by needle bearing*
- *M_{dmax}. 500Nm*
- *split tubular clip D_{min} Ø35 D_{max} Ø65*
- *swivel angle min 30° max. 300°, stepless adjustable*



ANr. <i>item no.</i>	*LZ [Wochen] <i>*EDT [weeks]</i>	Serie <i>series</i>	Bezeichnung <i>designation</i>	Gewicht [kg] <i>weight [kg]</i>
67780	6	ca400	Dreheinheit DEMA500 <i>turning unit DEMA500</i>	2,4

Hinweis:

- bei Bestellung Klemmdurchmesser von Handschrauber angeben
- Kundenseitig ist sicherzustellen, dass Verschraubungen ±60° ausgeschlossen sind!

Note:

- *indicate the clamping diameter of your hand held nutrunner in your order*
- *the customer is responsible to get ensure, the fitting is not turnable ±60°!*

Kaufmännische Daten:

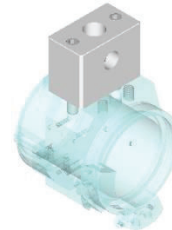
- Zolltarifnummer: 84799070
- Ursprungsland: Deutschland

Commercial data:

- *customs tariff number: 84799070*
- *country of origin: Germany*

Ausstattungsakit Anbindung DEMA500 equipment options connection turning unit DEMA500

- Ausstattungskit Anbindung DEMA500 an carbo-arm400
- *equipment kit connection for DEMA500 to carbo-arm400*



ANr. <i>item no.</i>	*LZ [Wochen] <i>*EDT [weeks]</i>	Serie <i>series</i>	Bezeichnung <i>designation</i>	Gewicht [kg] <i>weight [kg]</i>
52165	6	DEMA500	Anbindung DEMA500 an ca400 <i>connection DEMA500 to ca400</i>	0,4

Ausstattungsakit für Abfrage DEMA500 equipment kit for query DEMA500

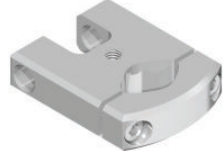




- Abfrage der Schwenkstellungen
- 2St. Klemmhalter D12
- *query swivel angle*
- *2pcs. clamp block D12*



ANr. <i>item no.</i>	*LZ [Wochen] <i>*EDT [weeks]</i>	Serie <i>series</i>	Bezeichnung <i>designation</i>	Hersteller <i>brand</i>	Typ <i>type</i>	Gewicht [kg] <i>weight [kg]</i>
56860	3	DEMA500	Ausstattungsakit für Abfrage DEMA500 <i>equipment kit for query DEMA500</i>	Telemechanique	ohne Sensor <i>without sensor</i>	0,2
Auf Anfrage <i>on request</i>	-			Balluff	-	-
	-			IFM	-	-

Starre Werkzeugaufnahmen für carbo-arm ca055
fixed tool suspensions for carbo-arm ca055

- gelenkige Anbindung an carbo-arm
- Anbau carbo-arm horizontal, Schraubrichtung vertikal
- Anbau carbo-arm vertikal, Schraubrichtung horizontal
- Zolltarifnummer: 84799070
- Ursprungsland: Deutschland
- *articulated connection for carbo-arm*
- *carbo-arm attached horizontal, screwing direction vertical*
- *carbo-arm attached vertical, screwing direction horizontal*
- *customers tariff number: 84799070*
- *country of origin: Germany*

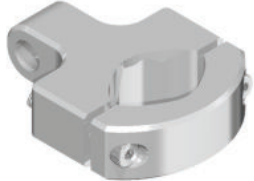


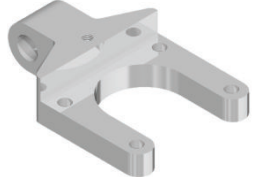

ANr. <i>item no.</i>	*LZ [Wochen] *EDT [weeks]	Serie <i>series</i>	Bezeichnung <i>designation</i>	Bild <i>picture</i>	Gewicht [kg] <i>weight [kg]</i>
28143	2	ca055	Klemmstück prismatisch D20-35 Hinweis: Klemmstück für Gerad- und Pistolenschrauber <i>clamp prismatic D20-35</i> <i>Note: clamp for straight- and pistol nutrunner</i>		0,1
20454	2		Klemmstück prismatisch D32-52 Hinweis: Klemmstück für Gerad- und Pistolenschrauber <i>clamp prismatic D32-52</i> <i>Note: clamp for straight- and pistol nutrunner</i>		0,2
23849	2		Klemmstück prismatisch D32-52 Klemmstück um 90° versetzt angebaut Hinweis: Klemmstück nur für Handwinkelschrauber <i>clamp prismatic D32-52</i> <i>clamp mounted under 90°</i> <i>Note: clamp only allowed for hand held angle nutrunner</i>		0,2
29165	2		Klemmstück prismatisch D32-52 Prismatische Aufnahme 94mm versetzt zu carbo arm Hinweis: Klemmstück für Handwinkelschrauber <i>clamp prismatic D32-52</i> <i>prismatic clamp is arranged 94mm offset to the carbo-arm</i> <i>Note: clamp for hand held angle nutrunner</i>		0,3
24431	2		Adaptergelenk für Spindellager BG3,, Bosch Rexroth <i>adapter joint for straight output size3, Bosch Rexroth</i>		0,1

- Hinweis:
- bei Bestellung Klemmdurchmesser von Handschrauber angeben
- Note:
- *indicate the clamping diameter of your hand held nutrunner in your order*


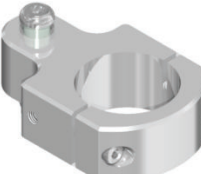
Starre Werkzeugaufnahmen

Fixed tool suspension

Starre Werkzeugaufnahmen für carbo-arm ca220
fixed tool suspensions for carbor arm ca220

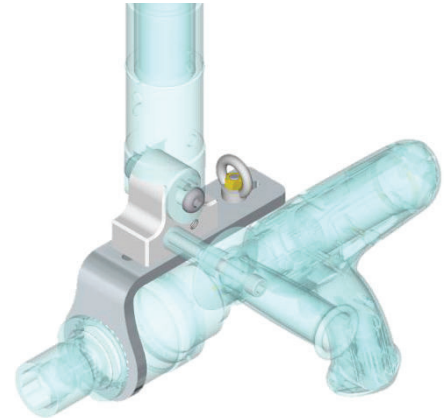
ANr. item no.	*LZ [Wochen] *EDT [weeks]	Serie series	Bezeichnung designation	Bild picture	Gewicht [kg] weight [kg]
29123	2	ca220	Klemmstück prismatisch D40-65 Hinweis: Klemmstück für Gerad- und Pistolenschrauber <i>clamp prismatic D40-65</i> <i>Note: clamp for straight- and pistol nutrunner</i>		0,5
28537	2		Klemmstück prismatisch D40-65 Klemmstück um 90° versetzt angebaut Hinweis: Klemmstück für Handwinkelschrauber <i>clamp prismatic D40-65</i> <i>clamp is arranged under 90°</i> <i>Note: clamp for angle hand held nutrunner</i>		0,3
29133	2		Klemmstück prismatisch D40-65 Prismatische Aufnahme 94mm versetzt zu carbo arm Hinweis: Klemmstück für Handwinkelschrauber <i>clamp prismatic D40-65</i> <i>prismatic clamp is arranged 94mm offset to the carbo-arm</i> <i>Note: clamp for angle hand held nutrunner</i>		0,5
28737	2		Adaptergelenk universal gelenkig ca220 zum Anbau von starren Werkzeugaufnahmen <i>adapter joint universal articulated ca220 for mounting of rigid tool holders</i>		0,3
31792	6		Adaptergelenk für Spindellager BG4, Bosch Rexroth <i>adapter joint for straight output size 4, Bosch Rexroth</i>		0,1

Starre Werkzeugaufnahmen für carbo-arm ca400
fixed tool suspensions for carbo-arm ca400

ANr. <i>item no.</i>	*LZ [Wochen] *EDT [weeks]	Serie <i>series</i>	Bezeichnung <i>designation</i>	Bild <i>picture</i>	Gewicht [kg] <i>weight [kg]</i>
78590	6	ca400	Klemmstück D63 Klemmstück um 90° versetzt angebaut Hinweis: Klemmstück für Handwinkelschrauber <i>clamp D63</i> <i>clamp mounted under 90°</i> <i>Note: clamp for angle hand held nutrunner</i>		1,0
78591	6		Klemmstück D72 Klemmstück um 90° versetzt angebaut Hinweis: Klemmstück für Handwinkelschrauber <i>clamp D72</i> <i>clamp mounted under 90°</i> <i>Note: clamp for angle hand held nutrunner</i>		1,0

Anbindung für Pistolenschrauber mit Außenverzahnung
connection for pistol nutrunner with external splin

- Schwerpunktaufnahme durch Loch einstellbar
- Zolltarifnummer: 84799070
- Ursprungsland: Deutschland
- *centre of gravitiy inclusion adjustable with slot*
- *customs tariff number: 84799070*
- *country of origin: Germany*



ANr. <i>item no.</i>	*LZ [Wochen] *EDT [weeks]	Serie <i>series</i>	Bezeichnung <i>designation</i>	Gewicht [kg] <i>weight [kg]</i>
XXXX	6	ca055/220/400	Anbindung für Pistolenschrauber mit Außenverzahnung <i>connection for pistol nutrunner with external splin</i>	XXX