

handy-flex Serie 100
handy-flex series 100

- Reaktionsmoment: M_z 35Nm, M_x 30Nm, M_y 25Nm
- Kugelumlauführung in allen Achsen
- Einsäulenausführung 360° drehbar
- Federzugaufhängung für Typ 9322 u. 9323, Fabr. Tecna

Nicht im Lieferumfang enthalten:

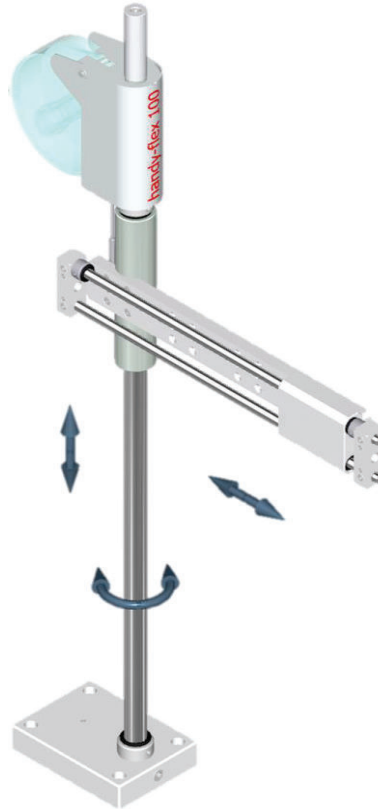
- Federzug

- *torque reaction: M_z 35Nm, M_x 30Nm, M_y 25Nm*
- *linear ball bearing in all axles*
- *version single column 360° rotatable*
- *suspension for spring balancer type 9322-9323, brand Tecna*

Not in the scope of supply:

- *spring balancer*

ANr.31009 hf100



ANr. <i>item no.</i>	*LZ [Wochen] <i>*EDT [weeks]</i>	Bezeichnung <i>designation</i>	Code <i>code</i>	max. Nutzlast [N] <i>max. pay load [N]</i>	Hub vertikal [mm] <i>stroke vertical [mm]</i>	Hub horizontal <i>stroke horizontal</i>	Gewicht [kg] <i>weight [kg]</i>
31009	2	handy-flex100	hf100	55	500	300	9,7

handy-flex 200

handy-flex 200

handy-flex Serie 200
handy-flex series 200

- Reaktionsmoment: M_z 60Nm, M_x 35Nm, M_y 35Nm
- Kugelumlaufführung in allen Achsen
- Federzugaufhängung für Typ 9338-9339, Fabr. Tecna

- torque reaction: M_z 60Nm, M_x 35Nm, M_y 35Nm
- linear ball bearing in all axes
- suspension for spring balancer type 9338-9339, brand Tecna

Nicht im Lieferumfang enthalten:

- Federzug

Not in the scope of supply:

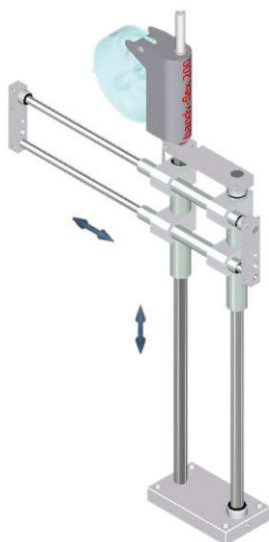
- spring balancer

ANr. 10003 hf200



Einsäulenausführung
360° drehbar
alle Achsen
rundstangengeführt
version single column
360° rotatable
all axes round rod guided

ANr. 10332 hf200d



Doppelsäulenausführung
nicht drehbar
alle Achsen
rundstangengeführt
version double column
not rotatable
all axes round rod guided

ANr. 23576 hf200c



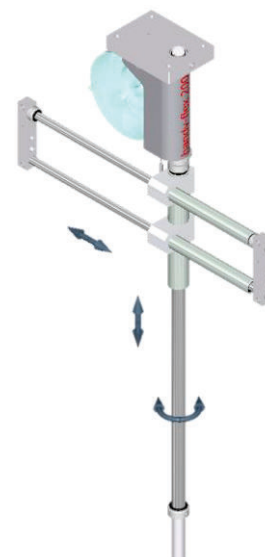
Einsäulenausführung
360° drehbar
Vertikalachse
rundstangengeführt
Horizontalachse
profilschienggeführt
version single column
360° rotatable
vertical axle round rod
guided
horizontal axle linear rail
guided

ANr. 27629 hf200dc



Doppelsäulenausführung
nicht drehbar
Vertikalachse
rundstangengeführt
Horizontalachse
profilschienggeführt
version double column
not rotatable
vertical axle round rod
guided
horizontal axle linear rail
guided

ANr. 24896 hf200o



Deckenabgehängt
Einsäulenausführung
360° drehbar
alle Achsen
rundstangengeführt
ceiling suspended
version single column
360° rotatable
all axes round rod guided

ANr. item no.	*LZ [Wochen] *EDT [weeks]	Bezeichnung designation	Code code	max. Nutzlast [N] max. pay load [N]	Hub vertikal [mm] stroke vertical [mm]	Hub horizontal [mm] stroke horizontal [mm]	Gewicht [kg] weight [kg]
10003	2	handy-flex 200	hf200	80	500	300	10,6
60079	6			70	500	400	9,0
10332	2	handy-flex 200d	hf200d	80	450	300	15,6
60085	6			70	450	400	15,5
23576	2	handy-flex 200c	hf200c	70	550	300	10,0
60692	6			60	550	400	10,3
27629	2	handy-flex 200dc	hf200dc	70	500	300	14,5
60755	6			60	500	400	14,7
24896	6	handy-flex 200o	hf200o	80	500	300	10,8
50410	6			70	500	400	11,2

handy-flex Serie 300
handy-flex series 300

- Nutzlast: max. 140N
- Reaktionsmoment: Mz 160Nm, Mx 90Nm, My 100Nm
- Kugelumlauflührung in allen Achsen
- Hub vertikal = 500mm, stufenlos einstellbar
- Hub horizontal = 400mm, stufenlos einstellbar
- Balanceraufhängung für Typ 9356-9358, Fabr. Tecna

- *max. pay load: 140N*
- *torque reaction: Mz 160Nm, Mx 90Nm, My 100Nm*
- *ball bushing guide in all axles*
- *stroke in vertical direction = 500mm, stepless adjustable*
- *stroke in horizontal direction = 400mm, stepless adjustable*
- *suspension for balancer type 9356-9358, brand Tecna*

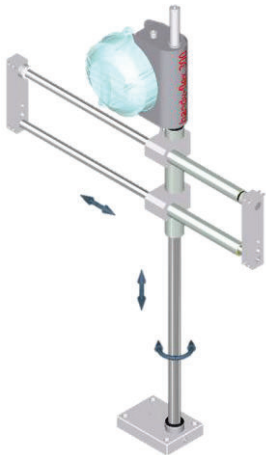
Nicht im Lieferumfang enthalten:

- Balancer

Not in the scope of supply:

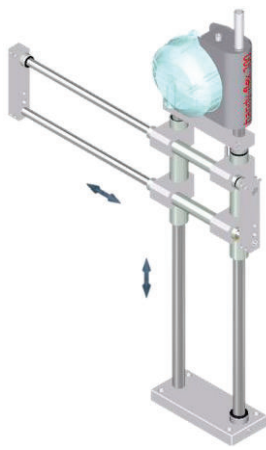
- *balancer*

ANr. 10333 hf300



Einsäulenausführung
360° drehbar
alle Achsen
rundstangengeführt
version single column
360° rotatable
all axes round rod guided

ANr. 10334 hf300d



Doppelsäulenausführung
nicht drehbar
alle Achsen
rundstangengeführt
version double column
not rotatable
all axes round rod guided

ANr. 27631 hf300c



Einsäulenausführung
360° drehbar
Vertikalachse
rundstangengeführt
Horizontalachse
profilschienengeführt
version single column
360° rotatable
vertical axle round rod guided
horizontal axle linear rail guided

ANr. 27630 hf300dc



Doppelsäulenausführung
nicht drehbar
Vertikalachse
rundstangengeführt
Horizontalachse
profilschienengeführt
version double column
not rotatable
vertical axle round rod guided
horizontal axle linear rail guided

ANr. 24897 hf300o



Deckenabgehängt
Einsäulenausführung
360° drehbar
alle Achsen
rundstangengeführt
ceiling suspended
version single column
360° rotatable
all axes round rod guided

ANr. <i>item no.</i>	*LZ [Wochen] <i>*EDT [weeks]</i>	Bezeichnung <i>designation</i>	Code <i>code</i>	max. Nutzlast [N] <i>max. pay load [N]</i>	Hub vertikal [mm] <i>stroke vertical [mm]</i>	Hub horizontal [mm] <i>stroke horizontal [mm]</i>	Gewicht [kg] <i>weight [kg]</i>
10333	2	handy-flex 300	hf300	140	500	400	22,8
41096	3			130	500	500	25,5
10334	2	handy-flex 300d	hf300d	140	450	400	25,3
54813	3			130	450	500	22,4
27631	2	handy-flex 300c	hf300c	140	500	300	22,0
62611	6			130	500	400	22,2
27630	2	handy-flex 300dc	hf300dc	140	450	300	25,2
62128	6			130	450	400	25,5
24897	3	handy-flex 300o	hf300o	160	500	400	17,2
62498	6			150	500	500	17,9

handy-flex 400

handy-flex 400

handy-flex Serie 400
handy-flex series 400

- Reaktionsmoment: Mz 500Nm, Mx 250Nm, My 250Nm
- Kugelumlaufführung in allen Achsen
- Balanceraufhängung für Typ 9363-9369, Fabr. Tecna

Nicht im Lieferumfang enthalten:

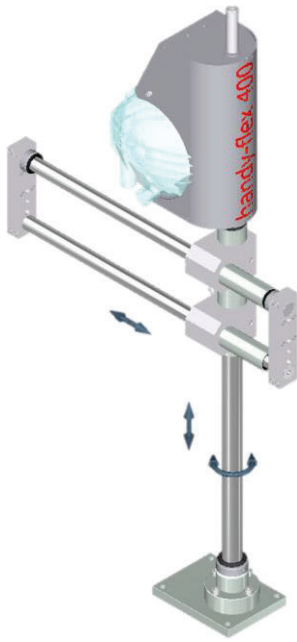
- Balancer

- torque reaction: Mz 500Nm, Mx 250Nm, My 250Nm
- ball bushing guide in all axles
- suspension for balancer type 9363-9369, brand Tecna

Not in the scope of supply:

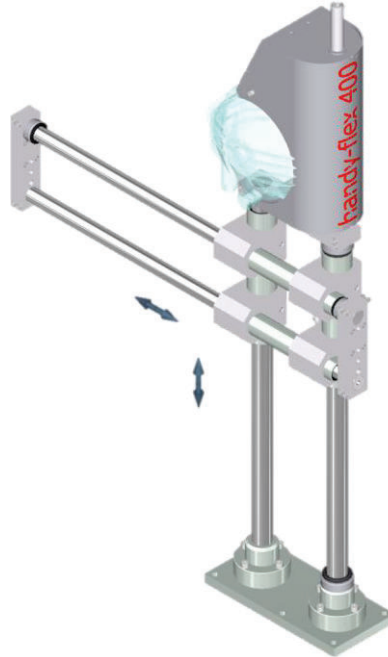
- balancer

ANr. 21721 hf400



Einsäulenausführung
360° drehbar
alle Achsen rundstangengeführt
version single column
360° rotatable
all axles round rod guided

ANr. 21729 hf400d



Doppelsäulenausführung
nicht drehbar
alle Achsen rundstangengeführt
version double column
not rotatable
all axles round rod guided

ANr. 46181 hf400c



Einsäulenausführung
360° drehbar
Vertikalachse
rundstangengeführt
Horizontalachse
profilschienengeführt
version single column
360° rotatable
vertical axle round rod guided
horizontal axle linear rail guided

ANr. 24898 hf400o



Deckenabgehängt
Einsäulenausführung
360° drehbar
alle Achsen rundstangengeführt
ceiling suspended
version single column
360° rotatable
all axles round rod guided

ANr. item no.	*LZ [Wochen] *EDT [weeks]	Bezeichnung designation	Code code	max. Nutzlast [N] max. pay load [N]	Hub vertikal [mm] stroke vertical [mm]	Hub horizontal [mm] stroke horizontal [mm]	Gewicht [kg] weight [kg]
21721	2	handy-flex 400	hf400	750	500	450	48,8
29479	6			720	500	600	43,2
21729	2	handy-flex 400d	hf400d	710	450	500	55,2
31838	6			680	450	650	57,2
46181	6	handy-flex 400c	hf400c	750	500	450	46,3
63416	6			720	500	600	62,0
24898	6	handy-flex 400o	hf400o	750	500	450	50,1
64514	6			720	500	600	61,8

handy-flex Serie 400h (heavy duty)
handy-flex series 400h (heavy duty)

- Horizontalachse mit dritter Führungswelle
- Nutzlast: max. 1.155N
- Reaktionsmoment: Mz 1.000Nm, Mx 500Nm, My 500Nm
- Kugelumlauführung in allen Achsen
- Hub vertikal = 500mm, stufenlos einstellbar
- Hub horizontal = 450mm, stufenlos einstellbar
- Balanceraufhängung für Typ 9364-9369, Fabr. Tecna
- Balanceraufhängung für Typ 94XX, Fabr. Tecna

- horizontal guidance with third shaft
- max. pay load 1.155N
- torque reaction: Mz 1.000Nm, Mx 500Nm, My 500Nm
- ball bushing guide in all axles
- stroke in vertical direction = 500mm, stepless adjustable
- stroke in horizontal direction = 450mm, stepless adjustable
- suspension for balancer type 9364-9369, brand Tecna
- suspension for balancer type 94XX, brand Tecna

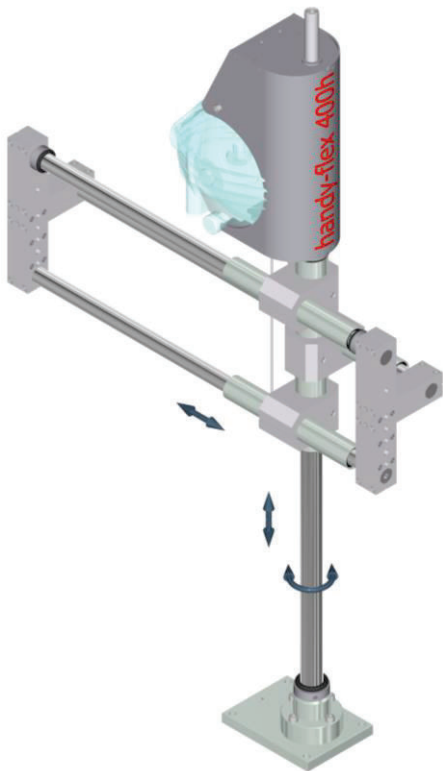
Nicht im Lieferumfang enthalten:

- Balancer

Not in the scope of supply:

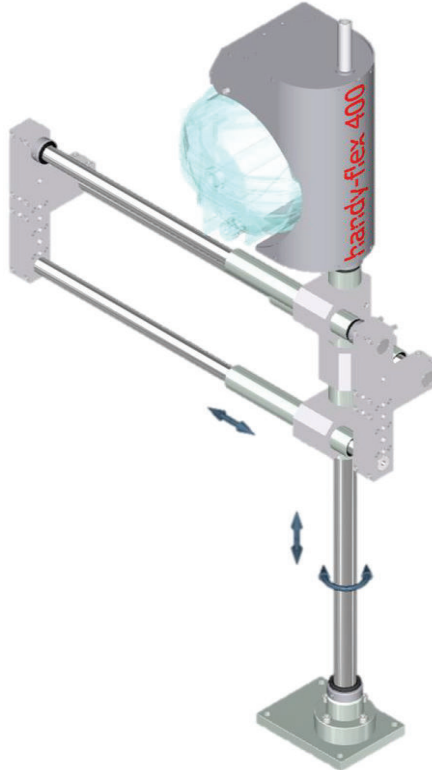
- balancer

ANr. 40178 hf400h



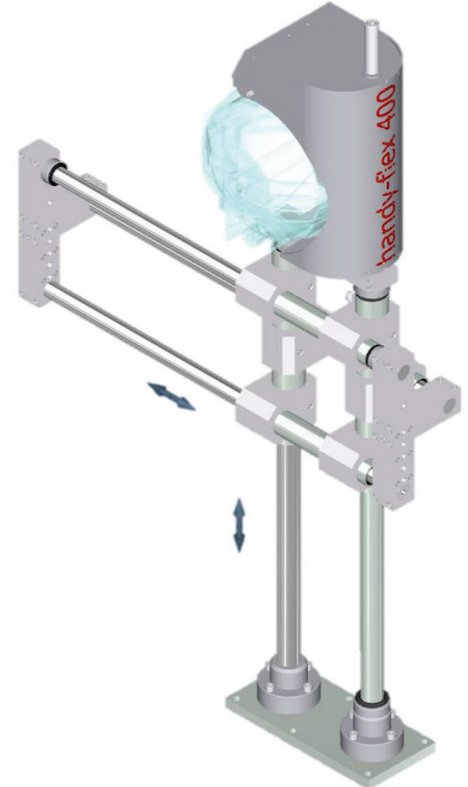
Einsäulenausführung
360° drehbar
alle Achsen kugelumlaufgeführt
version single column
360° rotatable
all axles ball bush guided

ANr. 41407 hf400h



Einsäulenausführung
360° drehbar
alle Achsen kugelumlaufgeführt
version single column
360° rotatable
all axles ball bush guided

ANr. 41293 hf400dh



Doppelsäulenausführung
nicht drehbar
alle Achsen kugelumlaufgeführt
version double column
not rotatable
all axles ball bush guided

ANr. item no.	*LZ [Wochen] *EDT [weeks]	Bezeichnung designation	Code code	max. Nutzlast [N] max. pay load [N]	Hub vertikal [mm] stroke vertical [mm]	Hub horizontal [mm] stroke horizontal [mm]	Gewicht [kg] weight [kg]
40178	3	handy-flex 400h	hf400h	650	500	450	57,7
65197	6	BA936X		605	500	600	62,7
41407	3	handy-flex 400h	hf400h	1.200	500	450	59,8
65318	6	BA94XX		1.155	500	600	64,8
41293	3	handy-flex 400dh	hf400dh	1.200	450	450	119,6
57613	6			1.155	450	600	131,2