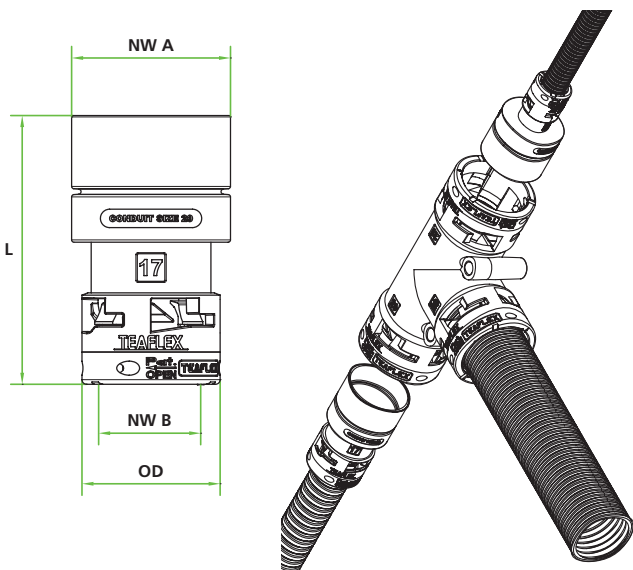


AD

Redukcja dla rur karbowanych
Corrugated conduit reducersZastosowanie
Application

Redukcje z serii AD wykonane są z wysokiej jakości poliamidów o specjalnej formule. Posiadają właściwości samogasnące, nie zawierają halogenów, fosforu i kadmu.

Charakteryzują się doskonałą odpornością na udary mechaniczne i działanie czynników chemicznych.

Redukcje AD umożliwiają podłączenie do złączek JAW-FIT rur karbowanych o mniejszych średnicach niż nominalny rozmiar złączki. Odpowiednie do instalacji elektro-technicznych i przemysłowych.

Zakres temperatur: -40°C +105°C

Krótkotrwale: +150°C

AD corrugated conduit reducers made by TEAFLEX are manufactured from high-grade, specially formulated polyamides. These polyamides are self-extinguishing, free of halogen, phosphor and cadmium.

Extremely shock and chemicals agents resistant.

AD corrugated conduit reducers allow reduction connections in combination with several diameters of conduits.

Suitable for industrial and electro technical installation.

Temperature Range: -40°C +105°C

Short term: +150°C

Kompatybilność
Suitable for

Kompatybilne z całą gamą złączek JAW-FIT, szczególnie zalecane w połączeniu z trójnikami T i Y.

Compatible with the whole TEAFLEX JAW-FIT range fittings, particularly suitable in combination with T and Y shapes.

Kolory
Colors

Czarny

Black

AD - Redukcja dla rur karbowanych

Kod Czarny IP66	Kod Czarny IP68-IP69K	Dla złączki NW A	Dla rury NW B	Średnica metryczna rury NW A	Średnica metryczna rury NW B	L mm	OD mm	Opakowanie standard
6BAD1007	8BAD1007	10	7	12	10	49,5	17	50
6BAD1210	8BAD1210	12	10	16	12	54,5	20	50
6BAD1710	8BAD1710	17	10	20	12	50,5	20	50
6BAD2310	8BAD2310	23	10	25	12	54,5	20	30
6BAD2910	8BAD2910	29	10	32	12	54,0	20	20
6BAD1712	8BAD1712	17	12	20	20	53,5	24	50
6BAD2312	8BAD2312	23	12	25	20	57,5	24	30
6BAD2912	8BAD2912	29	12	32	20	57,0	24	20
6BAD2317	8BAD2317	23	17	25	20	59,0	30	30
6BAD2917	8BAD2917	29	17	32	20	58,5	30	20
6BAD2923	8BAD2923	29	23	32	25	67,5	38	20
6BAD3623	8BAD3623	36	23	40	25	74,0	38	20
6BAD3629	8BAD3629	36	29	40	32	75,0	45,5	20
6BAD4829	8BAD4829	48	29	50	32	78,0	45,5	10
6BAD4836	8BAD4836	48	36	50	40	86,0	57	10

BLACK Type IP66

BLACK Type IP68-IP69K

Fits to fitting NW A

Fits to conduit NW B

Fits to metric conduit NW A

Fits to metric conduit NW B

L mm

OD mm

Packing unit

AD - Corrugated conduit reducer

Przykład zamówienia / Order example: **8BAD1712**

8 Stopień ochrony: IP68/ IP69K statyczny / IP67 dynamiczny
IP Rating: IP68/IP69K static / IP67 dynamic

B Kolor - Color

AD Kod serii - Family type

17 Średnica nominalna rury NW A- Nominal width NW A

12 Średnica nominalna rury NW B- Nominal width NW B



KOD QR: instrukcja montażu
QR CODE: assembly instructions

