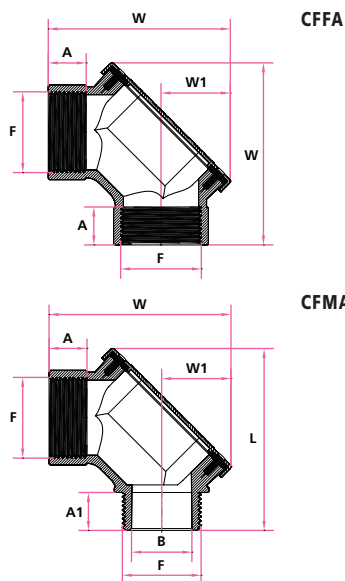


CFFA-CFMA

Kolana aluminiowe 90°
90° aluminium elbow



Zastosowanie Application



CFFA-CFMA

Kolana 90° z odlewane aluminium z pokrywą rewizyjną z uszczelką oraz śrubami mocującymi ze stali INOX AISI 304. Pokrywa rewizyjna ułatwia instalację i kontrole kabli.

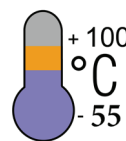
CFFA-CFMA

90° elbow connecting box in cast aluminium with inspection cover, splash protector and relative gasket, stainless steel AISI 304 locking screws, female - female thread, made to allow the insertion, slipping and inspection of cables.

CFFA - Kolano 90° gwint żeński - żeński

Kod calowy	F Gwint calowy	Kod metryczny ISO	F Gwint metryczny ISO	Kod PG	F Gwint PG	A mm	W mm	W1 mm	Opakowanie standard
CFFAG09	1/4"			CFFAP09PG09	9	10	45	18,5	20
CFFAG12	3/8"	CFFAM16	M16X1,5	CFFAP12PG11	11	10	45	18,5	20
CFFAG15	1/2"	CFFAM20	M20X1,5	CFFAP15PG13	13,5	12	55	24	10
				CFFAP15PG16	16	12	55	24	10
CFFAG20	3/4"	CFFAM25	M25X1,5	CFFAP20PG21	21	20	71,5	28	10
CFFAG25	1"	CFFAM32	M32X1,5	CFFAP25PG29	29	20	80,5	36,5	5
CFFAG30A	1" 1/4	CFFAM40	M40X1,5			20	111,5	37	5
CFFAG35	1" 1/2	CFFAM50	M50X1,5	CFFAP35PG36	36	20	117,5	41	5
CFFAG50	2"			CFFAP50PG48	48	23	128,5	47	2
REF. Part N. GAS	F GAS Thread	REF. Part N. ISO Metric	F ISO Metric Thread	REF. Part N. PG	F PG Thread	L mm	W mm	W1 mm	Packing unit

CFFA - 90° Elbows with inspection cover female - female thread



CFMA - Kolano 90° gwint męski-żeński

Kod calowy	F Gwint calowy	B Przelot użytkowy mm	Kod metryczny ISO	F Gwint metryczny ISO	B Przelot użytkowy mm	Kod PG	F Gwint PG	B Przelot użytkowy mm	A mm	A1 mm	L mm	W mm	W1 mm	Opakowanie standard
CFMAG09	1/4"	8				CFMAP09PG09	9	9	10	13	58	45	18,5	20
CFMAG12	3/8"	11	CFMAM16	M16X1,5	11	CFMAP12PG11	11	11	10	13	58	45	18,5	20
CFMAG15	1/2"	15,5	CFMAM20	M20X1,5	15,5	CFMAP15PG13	13,5	15,5	12	12	67	55	24	10
						CFMAP15PG16	16	15,5	12	12	67	55	24	10
CFMAG20	3/4"	19	CFMAM25	M25X1,5	19	CFMAP20PG21	21	20	20	18,5	90	71,5	28	10
CFMAG25	1"	24	CFMAM32	M32X1,5	24	CFMAP25PG29	29	28	20	18	98,5	80,5	36,5	5
CFMAG30A	1" 1/4	32	CFMAM40	M40X1,5	32				20	20	96	111,5	37	5
CFMAG35	1" 1/2	39	CFMAM50	M50X1,5	39	CFMAP35PG36	36	40	20	20	111,5	111,5	41	5
CFMAG50	2"	50				CFMAP50PG48	48	50	23	22	129	128,5	47	2
REF. Part N. GAS	F GAS Thread	B useful passage mm	REF. Part N. ISO Metric	F ISO Metric Thread	B useful passage mm	REF. Part N. PG	F PG Thread	B useful passage mm	A mm	A1 mm	L mm	W mm	W1 mm	Packing unit

CFMA - 90° Elbows with inspection cover male - female thread