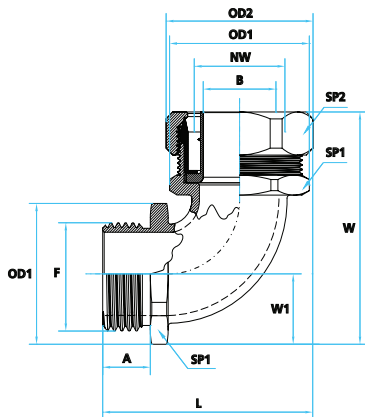


CMCC**Kolano mosiężne 90° z ciągłością elektryczną**
90° brass elbow with metallic continuity

Dla rur typu: L-P-DAR-SVT-T-TP-LPU-DAPU-SVPEVAT
For conduits type: L-P-DAR-SVT-T-TP-LPU-DAPU-SVPEVAT



Stopień ochrony IP67 - wymaga zastosowania po stronie gwintu uszczelki GAM/GRA
Protection IP67 - requires an additional GAM/GRA seal on the thread

Zastosowanie Application



Kolana mosiężne CMCC montowane są z giętkimi rurami metalowymi w identyczny sposób jak złączki serii CM. Kolana CMCC stosowane są w przypadkach, gdy nie jest wymagana rewizja.

CM series fittings are compatible with a wide range of conduits and useful in several applications.

Particularly this 90° elbow can be used when inspection is not required.

CMCC - Kolano mosiężne 90° gwint męski calowy, PG i metryczny ISO.

Kod calowy	F gwint calowy	Kod PG	F gwint PG	Kod metryczny ISO	F gwint metrycz. ISO	Dla rury NW	Ø rury mm wew. zew.	A mm	B Przełot użytkowy mm	L mm	OD1 mm	OD2 mm	SP1 mm	SP2 mm	W mm	W1 mm	Opakowanie standard
CMCCG09	1/4"	CMCCP09PG09	9	CMCC09M12	M12x1,5	9	8,5 - 13,0	11	7	44	24	24,5	22	22	52	12	20
				CMCC09M16	M16x1,5	9	8,5 - 13,0	11	7	44	24	24,5	22	22	52	12	20
CMCCG10	1/4"	CMCCP10PG09	9	CMCC10M12	M12x1,5	10	10,0 - 15,0	11	8,5	44	24	26	22	24	52	12	20
CMCCG10A	3/8"	CMCCP10PG11	11	CMCC10M16	M16x1,5	10	10,0 - 15,0	11	8,5	44	24	26	22	24	52	12	20
CMCCG12	3/8"	CMCCP12PG11	11	CMCC12M16	M16x1,5	12	12,0 - 17,0	12	10,5	45	28	29	26	26	54	14	10
CMCCG12A	1/2"	CMCCP12PG13	13,5	CMCC12M20	M20x1,5	12	12,0 - 17,0	12	10,5	45	28	29	26	26	54	14	10
CMCCG15	1/2"	CMCCP15PG13	13,5	CMCC15M20	M20x1,5	15	15,5 - 21,0	12	13,8	50	30	33	28	30	54	15	10
		CMCCP15PG16	16			15	15,5 - 21,0	12	13,8	50	30	33	28	30	54	15	10
CMCCG20	3/4"	CMCCP20PG21	21	CMCC20M25	M25x1,5	20	20,5 - 27,0	13	18,5	60	39	42,5	35	38	69	19,5	5
CMCCG25	1"			CMCC25M32	M32x1,5	25	25,0 - 32,0	16	23	70	47	46,5	42	42	79	23,5	2
CMCCG27	1"			CMCC27M32	M32x1,5	27	26,5 - 34,0	16	25	72	47	49,5	42	45	79	23,5	2
REF. Part N. GAS	F GAS Thread	REF. Part N. PG	F PG Thread	REF. Part N. ISO Metric	F ISO Metric Thread	Conduit code NW	int. ext. Ø conduit mm	A mm	B useful passage mm	L mm	OD1 mm	OD2 mm	SP1 mm	SP2 mm	W mm	W1 mm	Packing unit

CMCC - 90° Elbow GAS, PG and ISO metric thread brass fittings with metallic continuity

Kod QR: instrukcja montażu
QR CODE: assembly instructions



RINA

