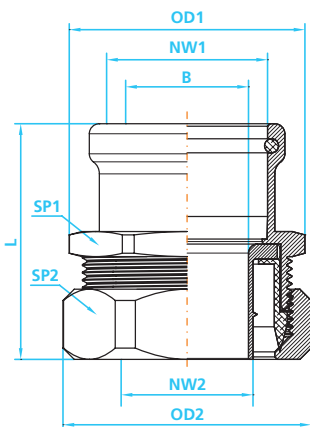


FIFR...X316 Szybkołączka INOX AISI 316L rura STDX - rura giętka DARX

Stainless steel AISI 316L pipe-conduit fittings



SERIA FI - Wzór opatentowany
FI SERIES - Design patented



Zastosowanie Application



Szybkołączki typu FIFR służą do łączenia rur sztywnych STDX wykonanych ze stali nierdzewnej z nierdzewnymi rurami giętkimi DARX, skracając czas montażu i zapewniając wysoki stopień ochrony IP.

Dedykowane do zastosowań w trudnych warunkach środowiskowych gdzie wymagana jest wysoka odporność materiałów: autostrady, kolej, tunele, przemysł chemiczny i petrochemiczny, farmaceutyka i przemysł spożywczy.

FIFR fittings allow the connection between Teaflex stainless steel pipe STDX (AISI 304 and AISI 316L) to flexible metal sheathed conduits (DARX).

Particularly suitable for harsh environment installation where a high resistance of the materials is required: highways and railways (including tunnels), chemical and petrochemical, pharmaceutical, food industry sectors.

Materiał Material

Stal INOX AISI 316L

Stainless steel AISI 316L

Właściwości produktu Product characteristics

Doskonała odporność na działanie czynników chemicznych i warunków atmosferycznych.

Doskonała wytrzymałość mechaniczna.

Doskonała odporność ogniowa.

Stopień ochrony: IP67.

Gwarancja ciągłości elektrycznej zgodnie z normą EN 50086

Excellent resistance to chemicals and weathering

Excellent mechanical strength

Excellent flame class

IP Rating: 67

Electrical continuity guaranteed according to EN 50086 specifications

Kompatybilność Suitable for

Kompatybilność z rurami ze stali nierdzewnej STDX i DARX.

Compatible with Teaflex stainless steel pipes STDX and flexible metal sheathed conduits (DARX).

FIFR...X316 - Szybkołączka INOX AISI 316L rura STDX - rura giętka DARX (z ciągłością elektryczną)

Kod	NW1 Ø rury STDX	NW2 Ø rury giętkiej DARX	Ø rury giętkiej mm wew. zew.	B mm	L mm	OD1 mm	OD2 mm	SP1 mm	SP2 mm	Opakowanie standard
FIFR1615X316	16	15	15,5 - 21,0	13,8	39	31,5	33	28	30	20
FIFR2015X316	20	15	15,5 - 21,0	13,8	39	31,5	33	28	30	20
FIFR2020X316	20	20	20,5 - 27,0	18,0	40	39	42,5	35	38	10
FIFR2520X316	25	20	20,5 - 27,0	18,1	42	39	42,5	36	38	10
FIFR2525X316	25	25	25,0 - 32,0	22,5	44	45	46,5	41	42	10
FIFR3227X316	32	27	26,5 - 34,0	24,5	47	47	49,5	42	45	5
FIFR3233X316	32	33	33,0 - 41,0	30,0	48	56,5	58	50	53	5
FIFR4035X316	40	35	35,0 - 43,0	32,8	54	56,5	58	50	53	5
FIFR4040X316	40	40	40,0 - 48,0	37,5	57	66	66,5	60	61	5
FIFR5050X316	50	50	50,5 - 58,5	47,5	59	76	80,5	70	74	2
REF. Part N.	NW1 Ø STDX pipe	NW2 Ø conduit	int.lext. Ø conduit mm	B mm	L mm	OD1 mm	OD2 mm	SP1 mm	SP2 mm	Packing unit

FIFR...X316 - Stainless steel AISI 316L pipe-conduit fittings for STDX pipes with metallic continuity

Przykładowe zamówienie / Order example: **FIFR2520X316**

FIFR Kod serii - Family type

25 Średnica rury - Pipe diameter

20 Nominalny wymiar rury DARX - Nominal conduit width

X316 Materiał - Material

