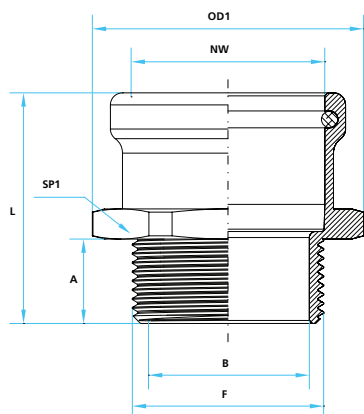


# FIM...X316

Szybkozłączka INOX AISI 316L gwint męski  
Stainless steel AISI 316L male thread self-locking quick fittings



SERIA FI - Wzór opatentowany  
FI SERIES - Design patented

Stopień ochrony IP67 - wymaga zastosowania po stronie gwintu uszczelki GAM/GRA  
Protection IP67 - requires an additional GAM/GRA seal on the thread

## Zastosowanie Application



Szybkozłączki FIM służą do łączenia rur sztywnych STDX wykonanych ze stali nierdzewnej, skracając czas montażu i zapewniając wysoki stopień ochrony IP.

Dedykowane do zastosowań w trudnych warunkach środowiskowych, gdzie wymagana jest wysoka odporność materiałów: autostrady, kolej, tunele, przemysł chemiczny i petrochemiczny, farmaceutyka i przemysł spożywczy.

**FIM** quick fit fittings allow the connection with Teaflex stainless steel pipe STDX AISI 304 and AISI 316L, reducing time of installation and ensuring a high IP rating.

Particularly suitable for harsh environment installation where a high resistance of the materials is required: highways and railways (including tunnels), chemical and petrochemical, pharmaceutical, food industry sectors.

## Materiał Material

Stal INOX AISI 316L

Stainless steel AISI 316L

## Właściwości produktu Product characteristics

Doskonała odporność na działanie czynników chemicznych i warunków atmosferycznych.  
Doskonała wytrzymałość mechaniczna.  
Doskonała odporność ogniowa.  
Stopień ochrony: IP67  
Gwarancja ciągłości elektrycznej zgodnie z normą EN 50086

Excellent resistance to chemicals and weathering  
Excellent mechanical strength  
Excellent flame class  
IP Rating: 67  
Electrical continuity guaranteed according to EN 50086 specifications

## Certyfikaty Approvals

CEI EN 61386 - 1 2008  
Patent nr °0000272245  
IMQ n°CA02.00380

CEI EN 61386 - 1 2008  
Patent n°0000272245  
IMQ n°CA02.00380

## Kompatybilność Suitable for

Kompatybilność z rurami ze stali nierdzewnej STDX.

Compatible with all Teaflex stainless steel pipes STDX.

### FIM...X316 - Szybkozłączka INOX AISI 316L gwint męski (z ciągłością elektryczną)

Kod	Certyfikaty	F Gwint metryczny ISO	NW ø rury STDX	A mm	B mm	L mm	OD1 mm	SP1 mm	Opakowanie standard
FIM16M16X316	Ⓜ	M16X1,5	16	10	11,5	32	27	24	20
FIM20M20X316	Ⓜ	M20X1,5	20	10	15,5	32	30	33	20
FIM25M25X316	Ⓜ	M25X1,5	25	10	20,5	33	39	36	10
FIM32M32X316	Ⓜ	M32X1,5	32	14	27	38,5	45	41	10
FIM40M40X316	Ⓜ	M40X1,5	40	15	35	44,5	56,5	50	5
FIM50M50X316	Ⓜ	M50X1,5	50	15	45	45	68	60	5
REF. Part N.	Approvals	F ISO Metric thread	NW ø STDX pipe	A mm	B mm	L mm	OD1 mm	SP1 mm	Packing unit

FIM...X316 - Stainless steel AISI 316L male fittings for STDX pipes with metallic continuity -IMQ Ⓜ

Przykładowe zamówienie / Order example: **FIM16M16X316**

**FIM** Kod serii - Family type

**16** Średnica rury - Pipe diameter

**M16** Wymiary gwintu - Thread dimension

**X316** Materiał - Material



RINA