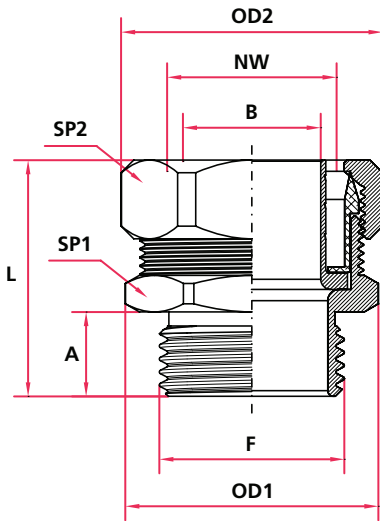


GFMF**Złączka mosiężna prosta do rury gładkiej**
Brass self-locking fittingsStopień ochrony IP67 - wymaga zastosowania po stronie gwintu uszczelki GAM/GRA
Protection IP67 - requires an additional GAM/GRA seal on the thread**Zastosowanie**
Application

Złączki GFMF zapewniają szybkie, ekonomiczne i bezpieczne połączenie z rurami GF i GFT.

Połączenie złączka - rura wykonywane jest przy użyciu metalowego krusca i nylonowego pierścienia.

Specjalna budowa krusca gwarantuje połączenia o doskonałej odporności na rozciąganie i drgania.

Nylonowy pierścień blokujący rurę zapewnia szczelne połączenie gwarantując stopień ochrony IP67.

*GFMF fittings provide quick, economical and secure connections with GF and GFT conduits.**Connection of fitting and conduit is assured by a metal ferrule and a nylon ring.**The special construction of the metal ferrule permit internal connection with the conduit and offer excellent resistance to traction and vibration.**The connection is complemented by the nylon ring which blocks the conduit in place and guarantees IP 67 rating.***Material**
Material

Mosiądz niklowany.

*Brass nickel plated.***Certyfikaty**
Approvals

IMQ EN 61386-21: CA02.03963

*IMQ EN 61386-21: CA02.03963***Kompatybilność**
Suitable for

Kompatybilna z rurami GF i GFT.

*Suitable with GF and GFT conduits.***GFMF - Złączka mosiężna prosta gwint męski calowy, PG i metryczny ISO**

RINA



Kod calowy	F Gwint calowy	A mm	L mm	Kod PG	F Gwint PG	A mm	L mm	Kod ISO	F Gwint ISO	Certyfikaty	A mm	L mm	Odpowiedni do rur	Dla rury NW	Ø rury GF mm wew. zew.	Ø rury GFT mm wew. zew.	B mm	OD1 mm	OD2 mm	SP1 mm	SP2 mm	Opakowanie standard	
GFMF10G01	1/4"			GFMF10P07	7			GFMF10M12	M12x1,5														
GFMF10G02	3/8"	10	32	GFMF10P09	9	10	32	GFMF10M16	M16x1,5		10	33	GF - GFT	10	10,0 - 14,0	10,0 - 15,0	8,5	25	26	22	24	20	
GFMF10G03	1/2"			GFMF10P11	11			GFMF10M20	M20x1,5														
				GFMF10P13	13,5																		
GFMF12G02	3/8"	10	33	GFMF12P11	11	10	33	GFMF12M16	M16x1,5		10	33	GF - GFT	12	12,0 - 16,0	12,0 - 17,0	10,5	27,5	29	24	26	20	
GFMF12G03	1/2"			GFMF12P13	13,5			GFMF12M20	M20x1,5														
GFMF15G03	1/2"	11	34,5	GFMF15P13	13,5	10	33,5	GFMF15M20	M20x1,5		10	34,5	GF - GFT	15	15,0 - 20,5	15,0 - 21,0	13,5	32	33	28	30	20	
				GFMF15P16	16																		
GFMF20G04	3/4"	13	38	GFMF20P21	21	12	36,5	GFMF20M25	M25x1,5		12	37	GF - GFT	20	20,0 - 26,0	20,0 - 27,0	18,5	39	42,5	35	38	10	
GFMF27G05	1"	15	42	GFMF27P29	29	12	40	GFMF27M32	M32x1,5		12	39,5	GF - GFT	27	27,0 - 34,0	27,0 - 35,0	25	47,5	49,5	42	45	10	
GFMF36G06	1" 1/4	15	46	GFMF36P36	36	12	42,5	GFMF36M40	M40x1,5		12	43	GF - GFT	36	36,0 - 43,0	36,0 - 45,0	34	55	58	50	53	5	
GFMF40G07	1" 1/2	18	50	GFMF40P36	36	17	49,5																
				GFMF40P42	42	13	46,5	GFMF40M50	M50x1,5		13	36,5	GF - GFT	40	40,0 - 48,0	40,0 - 50,0	37,5	63	66,5	58	61	5	
GFMF47G08	2"	15	50	GFMF47P48	48	13	48	GFMF47M63	M63x1,5		13	48	GF	47	47,0 - 55,0	-	44	70,5	76	64	70	2	
REF. Part N. GAS	F GAS Thread	A mm	L mm	REF. Part N. PG	F PG Thread	A mm	L mm	REF. Part N. ISO	F ISO Thread		A mm	L mm	Fits to conduit type	Conduit code NW	int. ext. Ø GF conduit mm	int. ext. Ø GFT conduit mm	B mm	OD1 mm	OD2 mm	SP1 mm	SP2 mm	Packing unit	

GFMF - Brass fittings fixed male thread GAS, PG and ISO Metric