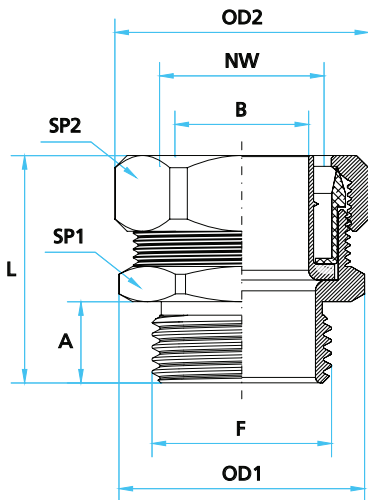


# NMF

## Złączka mosiężna prosta gwint męski (do metalowych rur giętkich) Male fittings for naked conduits



SERIA NM  
NM SERIES



### Zastosowanie Application



Połączenie złączka-rura wykonywane jest przy użyciu krucica i nylonowego pierścienia.  
Specjalna budowa krucica gwarantuje połączenia o doskonałej odporności na rozciąganie i drgania.  
Uzupełnieniem złączki jest nylonowy pierścień blokujący rurę.

Connection of fitting and conduit are assured by a metal ferrule and a nylon ring.

The special construction and threading of the metal ferrule allows internal screw connection with the metal conduit offering excellent resistance to traction and vibration.

The connection is complemented by the nylon ring which blocks the flexible conduit in place.

### Materiał Material

Mosiądz niklowany

Male fittings nickel plated brass

### Kompatybilność Suitable for

Dla rur typu: NZ - DAN - SV - SVPEVA

For conduits type: NZ - DAN - SV - SVPEVA

Kod QR: instrukcja montażu  
QR CODE: assembly instructions



### NMF - Złączka mosiężna prosta gwint męski stalowy (do metalowych rur giętkich)

Kod	F Gwint calowy	Dla rury NW	Ø rury mm wew. zew.	A mm	B Przelot użytkowy mm	L mm	OD1 mm	OD2 mm	SP1 mm	SP2 mm	Opakowa- nie standard
NMF10	1/4"	10	10,0 - 13,0	10	8,5	32	23	25	20	22	20
NMF10A	3/8"	10	10,0 - 13,0	10	8,5	32	23	25	20	22	20
NMF10B	1/2"	10	10,0 - 13,0	10	8,5	32	23	25	22	22	20
NMF12	3/8"	12	12,0 - 15,0	10	10,5	33	25	26	22	24	20
NMF12A	1/2"	12	12,0 - 15,0	10	10,5	33	25	26	22	24	20
NMF13	3/8"	13	13,0 - 16,0	10	11,5	33	27,5	29	24	26	20
NMF13A	1/2"	13	13,0 - 16,0	10	11,5	33	27,5	29	24	26	20
NMF15	1/2"	15	15,5 - 18,5	10	13,8	34	30	30,5	26	28	20
NMF18	3/4"	18	18,0 - 21,5	11	16,5	34	32	33	28	30	10
NMF20	3/4"	20	20,5 - 24,0	11	18,1	35	37	37	32	34	10
NMF27	1"	27	26,5 - 30,0	15	24,5	42	45	46,5	40	42	10
NMF35	1" 1/4	35	35,0 - 39,5	15	32,8	46	55	58	50	53	5
NMF40	1" 1/2	40	40,0 - 44,5	18	37,5	50	64	66,5	58	61	5
NMF50	2"	50	50,5-54,8	18	47,8	59	76	80,5	70	74	2
REF. Part N.	F GAS Thread	Conduit code NW	int. ext. Ø conduit mm	A mm	B useful passage mm	L mm	OD1 mm	OD2 mm	SP1 mm	SP2 mm	Packing unit

NMF GAS Thread - Brass fittings for naked conduits with metallic continuity

## NMF - Złączka mosiężna prosta gwint męski metryczny ISO (do metalowych rur giętkich)

Kod	F Gwint Metr. ISO	Dł rury NW	Ø rura mm wew. zew.	A mm	B Przełot użytk. mm	L mm	OD1 mm	OD2 mm	SP1 mm	SP2 mm	Opakowa- nie standard
NMF10M12	M 12x1,5	10	10,0 - 13,0	10	8,5	32	23	25	20	22	20
NMF10M16	M 16x1,5	10	10,0 - 13,0	10	8,5	32	23	25	20	22	20
NMF10M20	M 20x1,5	10	10,0 - 13,0	10	8,5	32	25	25	22	22	20
NMF12M16	M 16x1,5	12	12,0 - 15,0	10	10,5	33	25	26	22	24	20
NMF12M20	M 20x1,5	12	12,0 - 15,0	10	10,5	33	25	26	22	24	20
NMF13M16	M 16x1,5	13	13,0 - 16,0	10	11,5	33	27,5	29	24	26	20
NMF13M20	M 20x1,5	13	13,0 - 16,0	10	11,5	33	27,5	29	24	26	20
NMF15M20	M 20x1,5	15	15,5 - 18,5	10	13,8	34	30	30,5	26	28	20
NMF18M25	M 25x1,5	18	18,0 - 21,5	10	16	34	32	33	28	30	10
NMF20M25	M 25x1,5	20	20,5 - 24,0	11	18,1	34	37	37	32	34	10
NMF27M32	M 32x1,5	27	26,5 - 30,0	12	24,5	40	45	46,5	40	42	10
NMF35M40	M 40x1,5	35	35,0 - 39,5	12	32,8	42	55	58	50	53	5
NMF40M50	M 50x1,5	40	40,0 - 44,5	13	37,5	48	64	66,5	58	61	5
NMF50M63	M 63x1,5	50	50,5 - 54,8	16	47,8	55	76	80,5	70	74	2
REF. Part N.	F ISO Metric Thread	Conduit code NW	int. ext. Ø conduit mm	A mm	B useful passage mm	L mm	OD1 mm	OD2 mm	SP1 mm	SP2 mm	Packing unit

## NMF ISO Metric Thread - Brass fittings for naked conduits with metallic continuity

## NMF - Złączka mosiężna prosta gwint męski PG (do metalowych rur giętkich)

Kod	F Gwint PG	Dł rury NW	Ø rura mm wew. zew.	A mm	B Przełot użytkowy mm	L mm	OD1 mm	OD2 mm	SP1 mm	SP2 mm	Opakowa- nie standard
NMF1009	9	10	10,0 - 13,0	10	8,5	32	23	25	20	22	20
NMF1011	11	10	10,0 - 13,0	10	8,5	32	23	25	20	22	20
NMF1013	13,5	10	10,0 - 13,0	10	8,5	32	25	25	22	22	20
NMF1209	9	12	12,0 - 15,0	10	10,5	33	25	26	22	24	20
NMF1211	11	12	12,0 - 15,0	10	10,5	33	25	26	22	24	20
NMF1213	13,5	12	12,0 - 15,0	10	10,5	33	25	26	22	24	20
NMF1311	11	13	13,0 - 16,0	10	11,5	33	27,5	29	24	26	20
NMF1313	13,5	13	13,0 - 16,0	10	11,5	33	27,5	29	24	26	20
NMF1316	16	13	13,0 - 16,0	10	11,5	33	27,5	29	24	26	20
NMF1513	13,5	15	15,5 - 18,5	10	13,8	34	30	30,5	26	28	20
NMF1516	16	15	15,5 - 18,5	10	13,8	34	30	30,5	26	28	20
NMF1816	16	18	18,0 - 21,5	10	16	34	32	33	28	30	10
NMF2021	21	20	20,5 - 24,0	11	18,1	34	37	37	32	34	10
NMF2729	29	27	26,5 - 30,0	12	24,5	40	45	46,5	40	42	10
NMF3536	36	35	35,0 - 39,5	12	32,8	42	55	58	50	53	5
NMF4036	36	40	40,0 - 44,5	17	37,5	50	64	66,5	58	61	5
NMF4042	42	40	40,0 - 44,5	13	37,5	48	64	66,5	58	61	5
NMF5048	48	50	50,5 - 54,8	18	47,8	59	76	80,5	70	74	2
REF. Part N.	F PG Thread	Conduit code NW	int. ext. Ø conduit mm	A mm	B useful passage mm	L mm	OD1 mm	OD2 mm	SP1 mm	SP2 mm	Packing unit

## NMF PG Thread - Brass fittings for naked conduits with metallic continuity