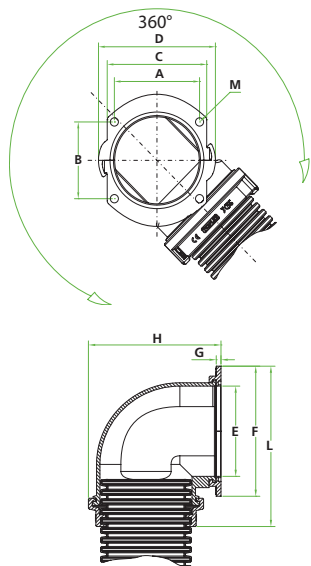


**JER****Złączka kątowa 90° JUMBO z obrotowym kołnierzem IP50 - IP65**  
*Flange fittings JUMBO IP50 - IP65***Zastosowanie**  
*Application*

Złączki typu JUMBO wykonane są z wysokiej jakości poliamidu o specjalnej formule. Materiały te posiadają właściwości samogasnące, nie zawierają halogenów i kadmu. Posiadają doskonałą odporność na udużenia mechaniczne i czynniki chemiczne. Nowy system szybkiego mocowania rury ze złączką jest realizowany poprzez zaciskane ręcznie zatrzaski co eliminuje użycie śrub. System zatrzasków czyni połączenie wolnym od drgań i problemów przy skręcaniu oraz zapewnia wysoką odporność na wyrwanie. Zatrzask można łatwo otworzyć przy pomocy płaskiego śrubokręta.

Stopień ochrony: IP50

IP65 z uszczelkami ORJ+FSJ

**Zakres temperatur:** -40°C +105°C  
**Krótkotrwale:** +150°C

JUMBO TEAFLEX FITTINGS are manufactured from high-grade, specially formulated polyamides. These polyamides are self-extinguishing, free of halogen and cadmium.

Extremely shock and chemicals agents resistant.

The new quick connection system between conduit and fitting is made with a simple hands pressure on the clamps - no screw is needed - . These performing clamps make the connection free from vibration and twist problems providing also high grade of pull-out resistance. The clamps are simply disengaged with a screwdriver.

IP RATING: IP50

IP65 with corresponding seals ORJ+FSJ

**Temperature Range:** -40°C +105°C  
**Short term:** +150°C

**Kołnier obrotowy**  
*Revolving flange*

JER – złączka kątowa 90° z kołnierzem obrotowym. Złożona z kilku części, z których każda pełni określoną funkcję. Pierwsza część to kołnier obrotowy z otworami na śruby mocujące do stałej konstrukcji (tablica elektryczna). Druga część składa się z kolanka połączonego obrotowo z pierwszą częścią umożliwiającą obrót o 360°. Trzecia część to zaciski gwarantujące pewne połączenie rury ze złączką, odporne na drgania i skręcenia.

Całość tworzy złączkę kątową 90° o wyjątkowych parametrach kinematycznych umożliwiającą równoczesny swobodny obrót wiązki kablowej w dwóch prostopadłych do siebie płaszczyznach.

JER – 90° Revolving Jumbo Elbow Flange. Made with different parts each one with a specific function. The first part is the revolving locking flange including screws housing holes bound to the fixed structure (main board switch). A second part is made by the elbow joint revolvingly connected to the first part. The rotation at 360° is free guarantee. The last part is made by the locking clamps that guarantee a safe connection free from vibration and twist problems between the elbow and the conduit.

The whole system forms a 90° elbow of unique kinematics feature. It allows the cabled sheath to rotate freely at the same time on two perpendicular planes.

**JER - Złączka kątowa 90° JUMBO z obrotowym kołnierzem**

Kod Czarny	Kod Szary	Dla rury NW	Średnica metryczna rury	A mm	B mm	C mm	D mm	E mm	F mm	G mm	H mm	L mm	M mm	Opakowanie standard
<b>BJER56</b>	<b>GJER56</b>	56	63	68,5	60	80,0	94	57	98,0	3,5	97,7	121	6	5
<b>BJER70</b>	<b>GJER70</b>	70	80	84,0	62	94,5	108	68	111,5	4,0	112,0	132	6	5
<b>BJER95</b>	<b>GJER95</b>	95	106	110,0	78	123,5	145	92	145,0	5,0	147,7	172	6	2
<i>Black Type</i>	<i>Grey Type</i>	<i>Conduit Code NW</i>	<i>Fits to Metric Conduit</i>	<i>A mm</i>	<i>B mm</i>	<i>C mm</i>	<i>D mm</i>	<i>E mm</i>	<i>F mm</i>	<i>G mm</i>	<i>H mm</i>	<i>L mm</i>	<i>M mm</i>	<i>Packing unit</i>

**JER - 90° Revolving Elbow JUMBO Flange**