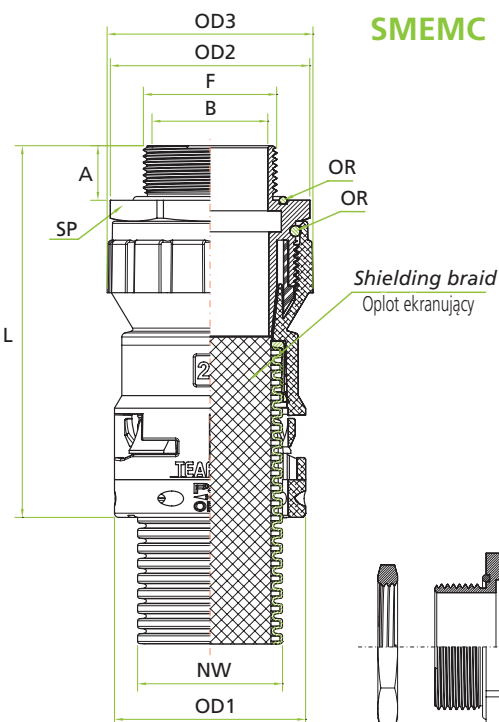
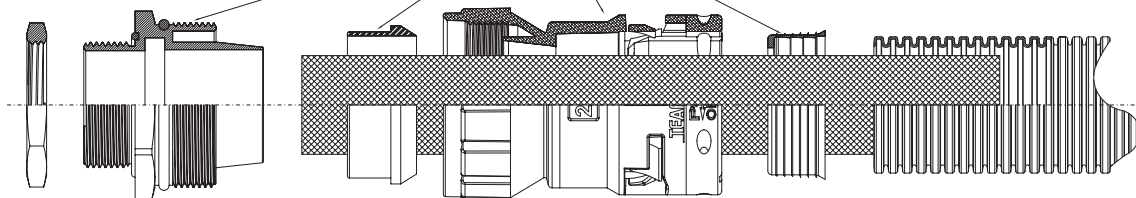
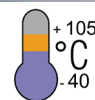


# M..SMEMC

Złączka z kompatybilnością elektromagnetyczną EMC  
EMC fitting



Elementy złączki M8BSMEMC  
M8BSMEMC elements content



## Zastosowanie Application



Złączki z serii M..SMEMC stosowane są głównie w przemyśle i kolejnictwie w przypadku konieczności ekranowania kabli przed zakłóceniami elektromagnetycznymi. Optymalne ekranowanie na połączeniu adaptera z opłotem jest gwarantowane poprzez jego objęcie na całym jej obwodzie. Mała rezystywność elektryczna styku umożliwia przepływ dużego prądu zwarciovego. Złączki spełniają wymogi norm EC EMC.

SMEMC fittings are mainly used in the industrial and railway fields with the aim to screen the cables from electromagnetic interferences. An optimal screening is guaranteed through 360° clamping of the copper braid TRCU to the fitting. Low impedance connection allows high short circuit currents to pass. For use in applications, installations and systems where the requirements of EC EMC regulations must be fulfilled.

## Materiał Material

Mosiądz niklowany.

Nickel plated brass with OR sealing on male thread.

## Właściwości Product characteristics

Połączenie o wysokim stopniu ekranowania. Zakłócenia w postaci sygnałów elektrycznych i pól magnetycznych będą neutralizowane przez osłonę. Stopień ochrony IP68-IP69K w połączeniu z poliamidowymi rurami TEAFLEX.

High shielding coupling. Disturbance signals such as electrical signals and magnetic fields will be discharged to the housing. IP68-IP69K rating in combination with TEAFLEX polyamide conduits.

### M..SMEMC - Złączka z kompatybilnością elektromagnetyczną EMC

Kod PG IP68-IP69K	F Gwint PG	B mm	OD2 mm	SP mm	Kod ISO IP68-IP69K	F Gwint metryczny	B mm	OD2 mm	SP mm	Kod opłotu	Dla rury NW	Średnica me- tryczna	A mm	L mm	OD1 mm	OD3 mm	Opakowa- nie Standard
M8BSMEMC10P09	9	9	24,5	22	M8BSMEMC10M16	M16x1,5	9	24,5	22	TR10CU	10	12	10	61,4	20	25,5	10
M8BSMEMC12P11	11	11,5	27	24	M8BSMEMC12M16	M16x1,5	11,5	27	24	TR12CU	12	16	10	65,2	24	29	10
M8BSMEMC17P13	13,5	15	31,5	28	M8BSMEMC17M20	M20x1,5	15	31,5	28	TR16CU	17	20	10	69,4	30	34	10
M8BSMEMC17P16	16	15	31,5	28						TR16CU	17	20	10	69,4	30	34	10
M8BSMEMC23P21	21	20,5	39,5	35	M8BSMEMC23M25	M25x1,5	20,5	39,5	35	TR20CU	23	25	11	84,5	38	42	5
M8BSMEMC29P29	29	28	50	45	M8BSMEMC29M32	M32x1,5	27,5	47,5	42	TR30CU	29	32	13	88,5	45,5	49	5
M8BSMEMC36P36	36	35	56,5	50	M8BSMEMC36M40	M40x1,5	35	56,5	50	TR40CU	36	40	13	98,5	57	57	2
M8BSMEMC48P48	48	47,5	72,5	64	M8BSMEMC48M50	M50x1,5	45	72,5	64	TR50CU	48	50	14	106,5	68	70	2
Type PG IP68-IP69K	F PG Thread	B mm	OD2 mm	SP mm	Type ISO IP68-IP69K	F ISO Metric Thread	B mm	OD2 mm	SP mm	NW Ø TRCU	Conduit code NW	Fit to Metric conduit	A mm	L mm	OD1 mm	OD3 mm	Packing unit

### M..SMEMC - Electromagnetic compatibility fitting

Przykład zamówienia / Order example: **M8BSMEMC23M25**

- M** Gwint metalowy - Reinforced metal thread
- 8** Stopień ochrony: IP69K-IP68 statyczny / IP67 dynamiczny  
IP Rating: IP69K-IP68 static / IP67 dynamic
- B** Kolor - Colour
- SM** Kod serii - Family type
- EMC** Kompatybilna elektromag. - Electromagnetic compatibility
- 23** Średnica nominalna rury - Nominal width
- M** Typ gwintu: ISO Metryczny - Thread type: ISO Metric
- 25** Wymiar gwintu - Thread dimension



KOD QR: instrukcja montażu  
QR CODE: assembly instructions

IP69K nie jest gwarantowane dla złączek o wymiarach NW36 i NW48

IP69K rating is not guaranteed for the fittings with NW36 i NW48