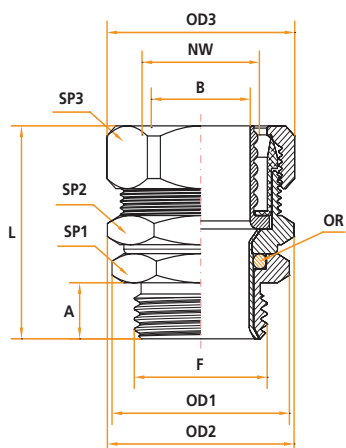


MMG Złączka mosiężna prosta obrotowy gwint męski (do poliamidowych rur karbowanych)

Revolving male PG thread for polyamide corrugated conduit



Stopień ochrony IP67 - wymaga zastosowania po stronie gwintu uszczelki GAM/GRA
Protection IP67 - requires an additional GAM/GRA seal on the thread

Zastosowanie

Application



Złączki MMG wykonane są w ten sam sposób, co seria CM przeznaczona do metalowych rur giętkich. Złączki te wykonane są z mosiądzu niklowanego z obrotowym gwintem męskim i są przeznaczone do stosowania ze wszystkimi rodzajami poliamidowych karbowanych rur. Połączenie złączka-rura wykonywane jest przy użyciu króćca i nylonowego pierścienia.

Specjalna budowa króćca gwarantuje połączenia o doskonałej odporności na rozciąganie i drgania. Nylonowy pierścień blokujący rurę zapewnia szczelne połączenie gwarantując stopień ochrony IP67.

Brass fittings nickel plated made with CM technology. These male swivel fittings, provide secure connections with corrugated conduits. Connection of fitting and conduit are assured by a metal ferrule and a nylon ring.

The special construction of the metal ferrule allows push-in connection with the conduit offering excellent resistance to traction forces and vibration. The connection is complemented by the nylon ring which hold the flexible conduit in place and guarantees up to IP67 ingress protection.

MMG - Złączka mosiężna prosta obrotowy gwint męski PG (do poliamidowych rur karbowanych)

Kod PG	F Gwint PG	Dla rury NW	Ø wew. zew. rury mm	A mm	B Śr. użyteczna mm	L mm	OD1 mm	OD2 mm	OD3 mm	SP1 mm	SP2 mm	SP3 mm	Opakowanie standard
MMGP112	11	12	12,0 - 15,8	7	7	37,5	23	27,5	29	20	24	26	20
MMGP167	16	17	16,2 - 21,2	10	14	40	27,5	32	33	24	28	30	20
MMGP213	21	23	22,6 - 28,5	10	19,8	42,5	34,5	39	42,5	30	35	38	10
MMGP299	29	29	29,0 - 34,5	12,5	26	50	43,5	45	49,5	38	42	45	10
MMGP366	36	36	36,5 - 42,5	18,5	33	58	49	55	58	45	50	53	5
Ref. Part N.	F PG Thread	NW Conduit code	int. ext. Ø conduit mm	A mm	B useful passage mm	L mm	OD1 mm	OD2 mm	OD3 mm	SP1 mm	SP2 mm	SP3 mm	Packing Unit

MMG - Revolving male PG thread for polyamide corrugated conduit

