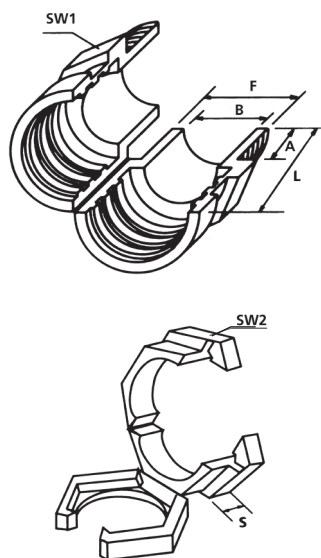


## OFDC

Złączka prosta dzielona z nakrętką  
Divisible straight fittingZastosowanie  
Application

Złączki dzielone z nakrętkami typu OFDC wykonane są z poliamidu wysokiej jakości o specjalnej formule (PA6.6). Są samogasnące, wolne od halogenów, fosforu i kadmu. Przeznaczone są do stosowania z dzielonymi rurami typu PADC i PPDC.

Specjalna budowa umożliwia otwarcie i zamknięcie za pomocą śrubokręta.

Najczęściej stosowane w instalacjach na maszynach oraz w instalacjach przemysłowych bez konieczności demontażu kabli elektrycznych.

Złączki są dostarczane wraz z nakrętką.

**Kolor:** Czarny

**Zakres temperatur:** -40°C +105°C

**Krótkotrwale:** +150°C

These two-part connectors and locking nuts made by TEAFLEX are manufactured from high-grade, specially formulated polyamides (PA6.6) self-extinguishing, free of phosphor halogen and cadmium.

Specially designed for use with PADC and PPDC two-part conduits.

The system can be reopened with a screwdriver. They are therefore suitable for repairs or where cable protection systems are installed after wiring has taken place in the machine building and installations industries.

The fittings are equipped with locknuts.

**Colour:** Black

**Temperature Range:** -40°C +105°C

**Short term:** +150°C

## Złączka prosta dzielona gwint męski PG

Kod PG	F Gwint PG	Dla rury NW	A mm	B mm	L mm	SW1 mm	S mm	SW2 mm	Opakowanie standard
OFDC10P09	9	10	12	09	27	19	11	22	50
OFDC14P13	13,5	14	17	13	34	24	14	30	50
OFDC20P21	21	20	17	20	34	32	14	36	50
OFDC23P29	29	23	21	31	42	41	17	56	20
OFDC37P29	29	37	22	31	50	50	17	55	20

PG Type	F PG Thread	Conduit Code NW	A mm	B mm	L mm	SW1 mm	S mm	SW2 mm	Packing unit
------------	-------------------	-----------------------	---------	---------	---------	-----------	---------	-----------	-----------------

## Divisible straight fitting

## Złączka prosta dzielona gwint męski metryczny ISO

Kod Metryczny	F Gwint Metryczny	Dla rury NW	A mm	B mm	L mm	SW1-SW2 mm	S mm	Opakowanie standard
OFDC10M16	M16x1,5	10	11	11	34	19	8	50
OFDC14M20	M20x1,5	14	11	14,5	41	27	8	50
OFDC20M25	M25x1,5	20	12	19	43	32	9	50
OFDC23M32	M32x1,5	23	15	26,2	50,5	40	12	20
OFDC37M40	M40x1,5	37	19	31,8	59	48	15	20
OFDC45M50	M50x1,5	45	19	42	67,5	64	15	20

Metric Type	F Metric Thread	Conduit Code NW	A mm	B mm	L mm	SW1-SW2 mm	S mm	Packing unit
----------------	-----------------------	-----------------------	---------	---------	---------	---------------	---------	-----------------

## Divisible straight fitting Metric thread

