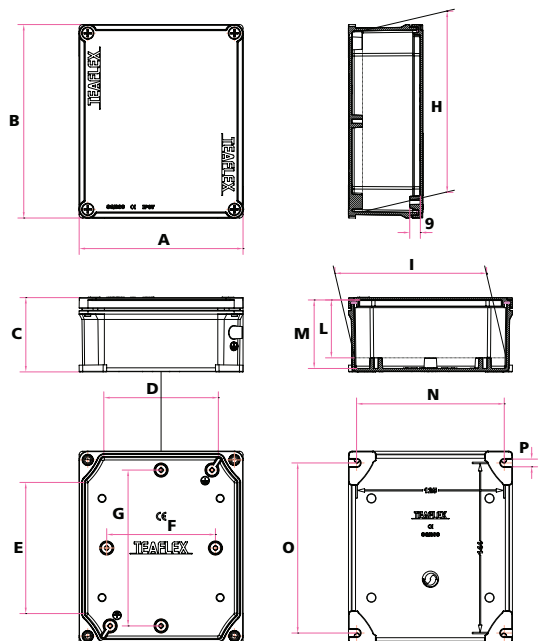


SQB

Puszki prostokątne Die-cast aluminium alloy boxes



Zastosowanie Application



Aluminiowe puszki prostokątne do samodzielnego wiercenia otworów, odpowiednie do instalacji i podłączeń urządzeń elektrycznych i elektronicznych. Powszechnie stosowane w instalacjach przemysłowych, obrabiarkach, motoryzacji i tunelach. Gwarantują wysoką odporność na uderzenia, drgania oraz starzenie. Dostarczane z dodatkowymi śrubami uziemiającymi do korpusu i pokrywy. Wewnątrz można mocować prowadnice DIN umożliwiające montaż listw zaciskowych, bezpieczników, wyłączników, elektronicznych urządzeń sterujących, itp.

Rectangular boxes to be drilled suitable for installation and the connection of electric and electronic appliances. Commonly used in the industry field, machine tools, automotive and tunnels. High mechanical and vibration resistance. High anti aging resistance. Additional earthing screw supplied for the body and the cover. Inside the box extra accessories as Din rails or metal plates can be fastened for mounting terminal blocks, circuit breakers, fuse holders, electronic control devices, etc.

Materiał Material

Odelew ze stopu aluminium.
Uszczelka gwarantująca stopień ochrony IP66.
Zakres temperatur: - 40C° +125 C°
Pomalowane farbą proszkową epoksydowo-poliestrową.

Die cast aluminum alloy
Pre assembled anti aging sealing, rating IP66
Temperature range - 40C° +125 C°
Oven painted with epoxy polyester powder.

Kolory Colors

Szary RAL 9006

Grey RAL 9006

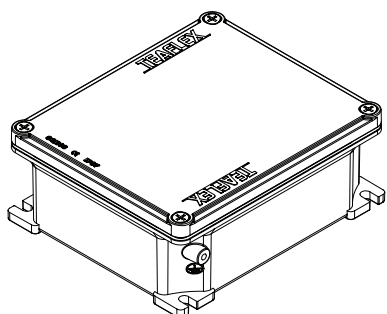
SQB - Puszka prostokątna aluminiowa

Kod	A mm	B mm	C mm	D mm	E mm	F mm	G mm	H mm	I mm	L mm	M mm	N mm	O mm	P mm	Opakowanie standard
SQB01	98,4	98,4	57,7	60	50	-	-	88,2	88,2	44	53	86	82	6	1
SQB02	113,6	138,6	59,8	72	86	-	108	128,2	103,2	46	55	100	120	6	1
SQB03	138,8	163,8	62,9	97	111	92	132	153,2	128,2	49	58	125	144	6,5	1
SQB04	166	185	81	118,5	126,5	124	122	173,2	154,2	67	76	149	168	6,5	1
SQB05	214,4	249,4	90,7	160,2	182,8	156	210	236,2	201,2	76	85	196	226	9	1
SQB06	256,8	305,8	120,1	192,1	224,4	201	240	292,2	243,2	105	114	236	275	9	1
SQB07	312,5	406,5	151	298	392	230	320	-	-	135,5	144	283	367	9	1

REF.
Part N.

A mm	B mm	C mm	D mm	E mm	F mm	G mm	H mm	I mm	L mm	M mm	N mm	O mm	P mm	Packing unit
------	------	------	------	------	------	------	------	------	------	------	------	------	------	--------------

SQB - Die-cast aluminium alloy boxes



Stopień ochrony: IP66
IP Rating: IP66

