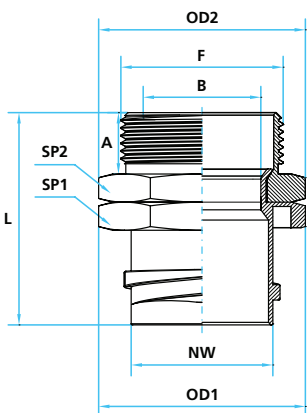


SVMG

Złączka mosiężna prosta obrotowy gwint męski
Revolving male thread brass fittings SV series

Dla rur typu: SV
For conduits type: SV



SVMG - złączka mosiężna prosta obrotowy gwint męski calowy, PG i metryczny ISO

Kod calowy	F Gwint calowy	A mm	L mm	OD2 mm	SP2 mm	Kod PG	F Gwint PG mm	A mm	L mm	OD2 mm	SP2 mm	Kod metryczny ISO	F Gwint metryczny ISO	A mm	L mm	OD2 mm	SP2 mm	Dla rury NW	Ø rury mm wew. zew.	B Przełot użytkowy mm	OD1 mm	SP1 mm	Opakowa- nie standard
SVMGG07	1/4"	8	27	17	15	SVMGP07PG07	7	8	27	17	15	SVMG07M12	M12x1,5	8	27	17	15	7	7 - 10	5	15	14	20
						SVMGP07PG09	9	8	27	19,5	17							7	7 - 10	5	15	14	20
SVMGG09	1/4"	8	27	17	15	SVMGP09PG07	7	8	27	17	15	SVMG09M12	M12x1,5	8	27	17	15	9	8,5 - 11,5	6	16,5	15	20
SVMGG09A	3/8"	8	27	22	19	SVMGP09PG09	9	8	27	19,5	17							9	8,5 - 11,5	7	16,5	15	20
						SVMGP09PG11	11	8	27	23	20							9	8,5 - 11,5	7	16,5	15	20
						SVMGP09PG13	13,5	8	27	25,5	22							9	8,5 - 11,5	7	16,5	15	20
SVMGG10	3/8"	8	29	22	19	SVMGP10PG09	9	8	29	19,5	17	SVMG10M16	M16x1,5	8	29	22	19	10	10 - 13,5	8,5	19	17	20
						SVMGP10PG11	11	8	29	23	20							10	10 - 13,5	8,5	19	17	20
SVMGG10A	1/2"	10	31,5	27,8	24	SVMGP10PG13	13,5	8	29	25,5	22							10	10 - 13,5	8,5	19	17	20
SVMGG12	3/8"	8	29	22	19	SVMGP12PG11	11	8	29	23	20	SVMG12M16	M16x1,5	8	29	22	19	12	12 - 15,5	10	19	17	20
SVMGG12A	1/2"	10	31,5	27,8	24	SVMGP12PG13	13,5	8	29	25,5	22	SVMG12M20	M20x1,5	10	31,5	27,8	24	12	12 - 15,5	10	19	17	20
SVMGG13	3/8"	8	25	22	19	SVMGP13PG11	11	8	29	23	20	SVMG13M16	M16x1,5	8	29	22	19	13	13 - 16,5	10	19	17	20
SVMGG13A	1/2"	10	32	27,8	24	SVMGP13PG13	13,5	10	32	25,5	22	SVMG13M20	M20x1,6	10	32	27,8	24	13	13 - 16,5	11,5	19	17	20
SVMGG15	1/2"	10	34	27,8	24	SVMGP15PG13	13,5	10	34	25,5	22	SVMG15M20	M20x1,5	10	34	27,8	24	15	15,5 - 19	14	24	22	20
						SVMGP15PG16	16	10	34	27,8	24							15	15,5 - 19	14	24	22	20
SVMGG20	3/4"	10	34,5	34,5	30	SVMGP20PG21	21	10	34,5	34,5	30	SVMG20M25	M25x1,5	11	35,5	34,5	30	20	20,5 - 25	18,5	30	28	10
SVMGG21	3/4"	10	36,5	34,5	30	SVMGP21PG21	21	10	36,5	34,5	30	SVMG21M25	M25x1,5	11	37,5	34,5	30	21	21 - 26	18,5	30	28	10
SVMGG25	1"	12	39,5	41,5	36	SVMGP25PG29	29	12	39,5	44	38	SVMG25M32	M32x1,5	12	39,5	40,5	35	25	25 - 30	23	35	32	10
SVMGG28	1"	12	41,5	41,5	36	SVMGP28PG29	29	12	41,5	44	38	SVMG28M32	M32x1,5	12	41,5	40,5	35	28	28 - 32,5	23	39	36	10
SVMGG37	1 1/4"	14	44	49,5	45	SVMGP37PG36	36	14	44	54,5	50	SVMG37M40	M40x1,5	14	44	49,5	45	37	37 - 42,5	31	49,5	45	5
SVMGG45	1 1/2"	11	43	62	55							SVMG45M50	M50x1,5	13	43	62	55	45	45 - 51	42	62	55	5
SVMGG52	2"	13	45	71	64							SVMG52M63	M63x1,5	13	45	71	64	52	52 - 58	48	71	64	5
Ref. Part N. GAS	F GAS Thread	A mm	L mm	OD2 mm	SP2 mm	Ref. Part N. PG	F PG Thread	A mm	L mm	OD2 mm	SP2 mm	Ref. Part N. ISO Metric	F ISO Metric Thread	A mm	L mm	OD2 mm	SP2 mm	Conduit code NW	int. ext. Ø conduit mm	B useful passage mm	OD1 mm	SP1 mm	Packing unit

SVMG - Revolving male thread GAS, PG and ISO metric brass fittings

