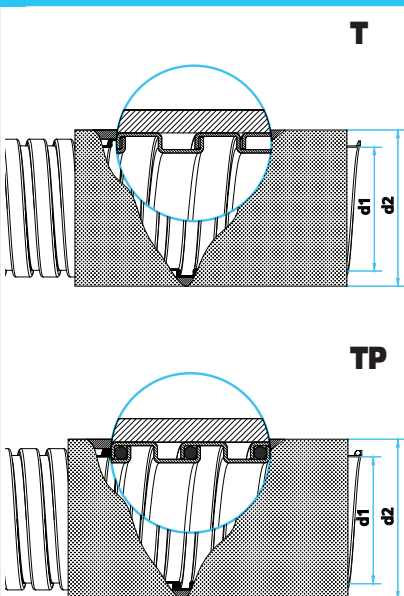


T-TP

Rura metalowa giętka w oplocie ze stali ocynkowanej Metal conduit with galvanized carbon steel braid covering



Zastosowanie Application



Rury metalowe T-TP ze względu na specjalną konstrukcję z dodatkowym oplocem stalowym zapewniają doskonałą ochronę przed gryzoniami, iskrami, rozżarzonymi wiórami oraz ciężkimi warunkami występującymi w układach hamulcowych, w urządzeniach spawalniczych oraz maszynach odlewniczych.

Rury metalowe T-TP znajdują szerokie zastosowanie w instalacjach przemysłowych, instalacjach na maszynach, budowie statków oraz w przemyśle kolejowym.

T-TP - Thanks to its special construction with covering steel braid, this conduit provides particularly increased protection against rodents, sparks, sleg and hot chips, suitable for applications with rough conditions like breaking systems, welding equipment, die-casting machines.

They satisfy a wide range of application areas and are suitable for standard industrials applications, machine tools, ship building and railway industry.

Materiał Material

T - rura giętka ze stali ocynkowanej z pojedynczym szwem w oplocie ze stali ocynkowanej.

TP - rura giętka ze stali ocynkowanej z pojedynczym szwem i uszczelką z przędzy bawełnianej między zwojami w oplocie ze stali ocynkowanej.

Na zamówienie dostępne wersje z oplocem ze stali INOX AISI 304.

T - Flexible metal conduit with single seam and external covering in galvanized carbon steel braid.

TP - Flexible metal conduit with single seam and cotton yarn gasket between coils, external covering in galvanized carbon steel braid.

On demand external covering in stainless steel braid AISI 304.

Właściwości produktu Product characteristics

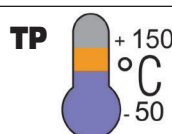
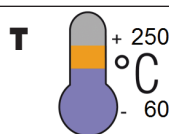
Dobra wytrzymałość mechaniczna (zgniatanie / uderzenie).
Podwyższona odporność na przetarcia i przecięcia.

Good mechanical strenght (compression / impact).
Enhanced cut and abrasion resistance.

Kompatybilność Suitable for

Kompatybilna z całą gamą złączek z serii CM, zapewniając stopień ochrony IP67.

Compatible with the whole CM range fittings, which provide an IP67 rating.



RINA



Kod ze stali ocynkowanej	Kod ze stali INOX AISI 304	mm		Promień min. zgięcia mm	Opakowanie Standard m	Kod ze stali ocynkowanej	Kod ze stali INOX AISI 304
		d1	d2				
T09	T09INOX	8,5	13	30	50	TP09	TP09INOX
T10	T10INOX	10,0	14	40	50	TP10	TP10INOX
T12	T12INOX	12,0	16	50	50	TP12	TP12INOX
T13	T13INOX	13,0	18	60	50	TP13	TP13INOX
T15	T15INOX	15,5	20	60	50	TP15	TP15INOX
T18	T18INOX	18,0	24	65	50	TP18	TP18INOX
T20	T20INOX	20,5	26	65	50	TP20	TP20INOX
T25	T25INOX	25,0	31	70	50	TP25	TP25INOX
T27	T27INOX	26,5	33	90	50	TP27	TP27INOX
T33	T33INOX	33,0	40	140	25	TP33	TP33INOX
T35	T35INOX	35,0	42	150	25	TP35	TP35INOX
T40	T40INOX	40,0	47	170	25	TP40	TP40INOX
T50	T50INOX	50,5	57	200	25	TP50	TP50INOX
		65,0	73	270	27	TP65	TP65INOX
		75,0	83	340	27	TP75	TP75INOX
Galvanised carbon steel REF. Part N.	Stainless steel AISI 304 REF. Part N.	d1	d2	Minimum bending radius mm	Packing unit m	Galvanised carbon steel REF. Part N.	Stainless steel AISI 304 REF. Part N.
		mm					