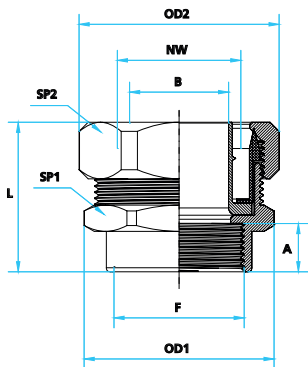


CMF

Złączka mosiężna prosta gwint żeński z ciągłością elektryczną
Female thread brass fittings with metallic continuity



Kod QR: instrukcja montażu
QR CODE: assembly instructions



Dla rur typu: L-P-DAR-SVT-T-TP-LPU-
DAPU-SVPEVAT
For conduits type: L-P-DAR-SVT-T-
TP-LPU-DAPU-SVPEVAT

Stopień ochrony IP67 - wymaga zastosowania po stronie gwintu uszczelki GAM/GRA
Protection IP67 - requires an additional GAM/GRA seal on the thread



CMF - Złączka mosiężna prosta gwint żeński calowy

Kod calowy	F gwint calowy	Dla rury NW	Ø rury mm wew. zew.	A mm	B Przelot użytkowy mm	L mm	OD1 mm	OD2 mm	SP1 mm	SP2 mm	Opakowanie standard
CMF009	1/4"	9	8,5 - 13,0	9	7	28,5	23	24,5	20	22	20
CMF010	1/4"	10	10,0 - 15,0	9	8,5	27,5	25	26	22	24	20
CMF010A	3/8"	10	10,0 - 15,0	9	8,5	27,5	25	26	22	24	20
CMF010B	1/2"	10	10,0 - 15,0	10	8,5	30	25	26	22	24	20
CMF012	3/8"	12	12,0 - 17,0	9	10,5	29,5	27,5	29	24	26	20
CMF012A	1/2"	12	12,0 - 17,0	9	10,5	31	27,5	29	24	26	20
CMF013	3/8"	13	13,0 - 19,0	9,5	11,5	28,5	30	30,5	26	28	20
CMF013A	1/2"	13	13,0 - 19,0	9,5	11,5	29,5	30	30,5	26	28	20
CMF015	1/2"	15	15,5 - 21,0	9,5	13,8	29	32	33	28	30	20
CMF015A	3/4"	15	15,5 - 21,0	9,5	13,8	30	32	33	28	30	20
CMF018	1/2"	18	18,0 - 25,0	10	16,5	30,5	37	37	32	34	10
CMF018A	3/4"	18	18,0 - 25,0	10	16,5	30	37	37	32	34	10
CMF020	3/4"	20	20,5 - 27,0	12	18,5	35	39	42,5	35	38	10
CMF025	1"	25	25,0 - 32,0	1	23	38,5	44,5	46,5	40	42	10
CMF027	1"	27	26,5 - 34,0	14	25	39,5	47,5	49,5	42	45	10
CMF033	1" 1/4	33	33,0 - 41,0	16	31	43	55	58	50	53	5
CMF035	1" 1/4	35	35,0 - 43,0	16	33	40,5	55	58	50	53	5
CMF040	1" 1/2	40	40,0 - 48,0	17	37,5	47	63	66,5	58	61	5
CMF050	2"	50	50,5 - 58,5	21	48	51,5	76	80,5	70	74	2
CMF065	2" 1/2	65	65,0 - 74,0	22	61	86	99	99	95	95	1
CMF075	3"	75	75,0 - 84,0	22	71	88	110	110	104	104	1
REF. Part N. GAS	F GAS Thread	Conduit code NW	int. ext. Ø conduit mm	A mm	B useful passage mm	L mm	OD1 mm	OD2 mm	SP1 mm	SP2 mm	Packing unit

CMF - Female GAS thread - Brass fittings with metallic continuity



RINA



CMF - Złączka mosiężna prosta gwint żeński metryczny ISO

Kod metryczny ISO	F gwint metryczny ISO	Dla rury NW	Ø rury mm wew. zew.	A mm	B Przelot użytkowy mm	L mm	OD1 mm	OD2 mm	SP1 mm	SP2 mm	Opakowanie standard
CMF09M12	M12x1,5	9	8,5 - 13,0	8	7	27,5	23	24,5	20	22	20
CMF10M16	M16x1,5	10	10,0 - 15,0	9	8,5	29	25	26	22	24	20
CMF12M16	M16x1,5	12	12,0 - 17,0	9	10,5	28,5	27,5	29	24	26	20
CMF13M20	M20x1,5	13	13,0 - 19,0	10	11,5	30,5	30	30,5	26	28	20
CMF15M20	M20x1,5	15	15,5 - 21,0	10	13,8	30,5	32	33	28	30	20
CMF18M25	M25x1,5	18	18,0 - 25,0	10	16,5	31	37	37	32	34	10
CMF20M25	M25x1,5	20	20,5 - 27,0	12	18,5	35	39	42,5	35	38	10
CMF25M32	M32x1,5	25	25,0 - 32,0	12	23	36,5	44,5	46,5	40	42	10
CMF27M32	M32x1,5	27	26,5 - 34,0	12	25	37,5	47,5	49,5	42	45	10
CMF33M40	M40x1,5	33	33,0 - 41,0	12	31	38,5	55	58	50	53	5
CMF35M40	M40x1,5	35	35,0 - 43,0	12	33	37,5	55	58	50	53	5
CMF40M50	M50x1,5	40	40,0 - 48,0	13	37,5	39,5	63	66,5	58	61	5
CMF50M63	M63x1,5	50	50,5 - 58,5	20	48	51,5	76	80,5	70	74	2
REF. Part N. ISO Metric	F ISO Metric Thread	Conduit code NW	int. ext. Ø conduit mm	A mm	B useful passage mm	L mm	OD1 mm	OD2 mm	SP1 mm	SP2 mm	Packing unit

CMF - Female ISO Metric thread - Brass fittings with metallic continuity