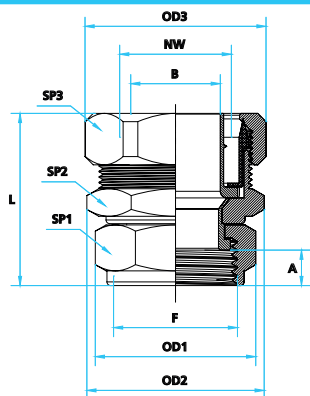


**CMFG**

Złączka mosiężna prosta obrotowy gwint żeński z ciągłością elektryczną  
Female thread brass fittings with metallic continuity



Kod QR: instrukcja montażu  
QR CODE: assembly instructions



Dla rur typu: L-P-DAR-SVT-T-TP-LPU-  
DAPU-SVPEVAT  
For conduits type: L-P-DAR-SVT-T-  
TP-LPU-DAPU-SVPEVAT



Stopień ochrony IP67 - wymaga zastosowania po stronie gwintu uszczelki GAM/GRA  
Protection IP67 - requires an additional GAM/GRA seal on the thread

## Zastosowanie Application



### CMFG - Złączka mosiężna prosta obrotowy gwint żeński stalowy

Kod	F gwint calowy	Dla rury NW	Ø rury mm wew. zew.	A mm	B Przełot użytkowy	L mm	OD1 mm	OD2 mm	OD3 mm	SP1 mm	SP2 mm	SP3 mm	Opakowanie standard
CMFG09	1/4"	9	8,5 - 13,0	6	7	34,5	17	23	24,5	15	20	22	20
CMFG10	1/4"	10	10,0 - 15,0	6	8,5	35	17	25	26	15	22	24	20
CMFG10A	3/8"	10	10,0 - 15,0	6,5	8,5	35	21,5	25	26	19	22	24	20
CMFG12	3/8"	12	12,0 - 17,0	6,5	10,5	36	21,5	27,5	29	19	24	26	20
CMFG13	3/8"	13	13,0 - 19,0	6,5	11	36	21,5	30	30,5	19	26	28	20
CMFG15	1/2"	15	15,5 - 21,0	7,5	13,8	37	27,5	32	33	24	28	30	20
CMFG15A	3/4"	15	15,5 - 21,0	7	13,8	38,5	34,5	32	33	30	28	30	20
CMFG18	1/2"	18	18,0 - 25,0	7	15	39	27,5	37	37	24	32	34	10
CMFG18A	3/4"	18	18,0 - 25,0	8	16,5	39	34,5	37	37	30	32	34	10
CMFG20	3/4"	20	20,5 - 27,0	8	18,1	41	34,5	39	42,5	30	35	38	10
CMFG25	1"	25	25,0 - 32,0	10	23	45,5	43,5	45	46,5	38	40	42	10
CMFG27	1"	27	26,5 - 34,0	10	24	47	43,5	45	49,5	38	42	45	10
CMFG33	1" 1/4	33	33,0 - 41,0	11	31	51	49	55	58	45	50	53	5
CMFG35	1" 1/4	35	35,0 - 43,0	11	32	49	49	55	58	45	50	53	5
CMFG40	1" 1/2	40	40,0 - 48,0	11	37,5	55	57	64	66,5	52	58	61	5
CMFG50	2"	50	50,5 - 58,5	12	48	60,5	70	76	80,5	64	70	74	2
CMFG65	2" 1/2	65	65,0 - 74,0	19	61	93	91	99	99	82	95	95	1
CMFG75	3"	75	75,0 - 84,0	19	71	99	105	110	110	95	104	104	1
REF. Part N. GAS	F GAS Thread	Conduit code NW	int. ext. Ø conduit mm	A mm	B useful passage	L mm	OD1 mm	OD2 mm	OD3 mm	SP1 mm	SP2 mm	SP3 mm	Packing unit

### CMFG - Revolving female GAS thread - Brass fittings with metallic continuity

