



Zastosowanie
Application



Złączki kątowe 45° typu FF posiadają kołnierz montażowy. Kształt kolanka pozwala na łatwe przeciąganie przewodów i kabli. Wewnętrzna strona złączki pozbawiona jest ostrych krawędzi, które mogłyby uszkodzić izolację przewodu. Spełniają standardowe wymogi instalacji elektro-technicznych i przemysłowych, jak również podwyższone wymagania przemysłu ciężkiego i kolejowego.

Zakres temperatur: -40°C +105°C
Krótkotrwałe: +150°C

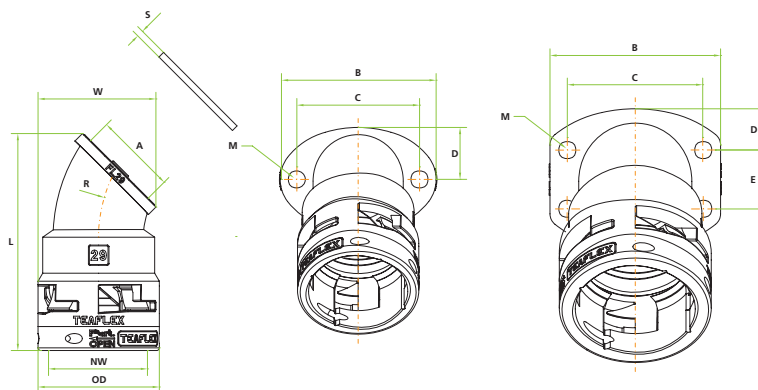
45° curved elbow fittings, type FF with flange adaptation. Curved elbow shape allow easy pull-in of wires and cables during assembling. No sharp edges inside that may damage the insulation of the conductors. Suit to standard requirements in industrial and electro technical installation applications as well as for increased requirements in heavy industry and railway applications.

Temperature Range: -40°C +105°C
Short term: +150°C

Złączka kąтова 45° z kołnierzem

Kod IP66	Kod IP68-IP69K	Dla rury NW	Średnica metryczna rury	A mm	B mm	C mm	D mm	E mm	L mm	R mm	S mm	W mm	OD mm	M	Opakowanie standard
6*FF17	8*FF17	17	20	16,5	40,0	29,5	12,5	-	60,0	37,6	3	35,5	30	2xM5	50
6*FF23	8*FF23	23	25	21,8	53,0	40,0	17,0	-	75,0	41,5	3	37,6	38	2xM6	30
6*FF29	8*FF29	29	32	29,2	58,5	46,0	19,5	-	81,4	47,5	3	44,2	45,5	2xM6	20
6*FF36	8*FF36	36	40	36,0	64,0	51,0	15,5	22	97,3	59,4	3	56,6	57	4xM6	20
6*FF48	8*FF48	48	50	47,8	78,0	64,0	19,5	26	115,0	63,3	3	67,2	68	4xM6	10
Type IP66	Type IP68-IP69K	Conduit Code NW	Fits to metric Conduit	A mm	B mm	C mm	D mm	E mm	L mm	R mm	S mm	W mm	OD mm	M	Packing unit

45° Curved elbow flange



KOD QR: instrukcja montażu
QR CODE: assembly instructions

* Podać "B" dla określenia koloru CZARNEGO lub "G" dla koloru SZAREGO

* Add "B" to order BLACK colour or "G" to order GREY colour

IP69K nie jest gwarantowane dla złączek o wymiarach NW36 i NW48

IP69K rating is not guaranteed for the fittings with NW36 i NW48

Przykład zamówienia / Order example: 8BFF29

8 Stopień ochrony: IP68/IP69K statyczny / IP67 dynamiczny
IP Rating: IP68/IP69K static / IP67 dynamic

B Kolor - Colour

FF Kod serii - Family type

29 Średnica nominalna rury - Nominal width



RINA

