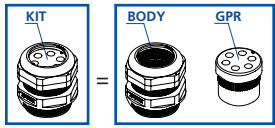
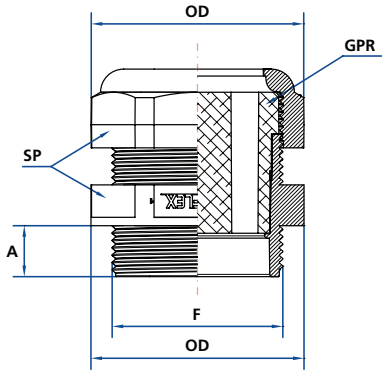


# PK..M

## Dławnica wielootworowa poliamidowa (jednakowe Ø kabli) Polyamide multi holes cable glands



Stopień ochrony IP 67  
IP Rating IP 67



Stopień ochrony IP67 - wymaga zastosowania po stronie gwintu uszczelki GAM/GRA  
Protection IP67 - requires an additional GAM/GRA seal on the thread



Dławnice PK...M umożliwiają instalację kilku kabli o jednakowej średnicy zewnętrznej, zapewniając znaczną oszczędność miejsca. "S" - wkładki gumowe bezotworowe.  
These cable glands allow installation of more cables with equal outside diameter saving space.  
"S" stands for blind holes.



### PK..M - Dławnica wielootworowa poliamidowa

PG KOD KIT	PG KOD BODY	F Gwint PG	METRYCZNY KOD KIT	METRYCZNY KOD BODY	F Gwint metr. ISO	Liczba otworów x Ø kabla														Kod wkładki gumowej	A mm	OD mm	SP mm
						Ø 1	Ø 2	Ø 3	Ø 4	Ø 5	Ø 6	Ø 7	Ø 8	Ø 9	Ø 10	Ø 11	Ø 12	Ø 13	Ø 15				
PK*09M...	CPK*09	9	PK*M16..	CPK*M16	M16x1,5			1x3	1x4											GPR09M...	9	21	19
						2x1,2		2x3	2x4														
PK*11M...	CPK*11	11																	GPR11M...	9	24,5	22	
						4x1,5	2x2,3	2x3	2x4	2x5	2x6												
						7x1,5	6x2	3x3	3x4														
PK*13M...	CPK*13	13,5	PK*M20..	CPK*M20	M20x1,5														GPR13M...	9	26,8	24	
						9x1,5	6x2,5	5x3,5															
						2x2	3x2	2x3	3x4	2x5	2x6												
PK*16M...	CPK*16	16																	GPR16M..	9	29,8	27	
							10x2	3x3		3x5,5													
								4x3															
PK*21M...	CPK*21	21	PK*M25..	CPK*M25	M25x1,5				1x3	1x4							2x7		GPR21M..	11	36	33	
PG KIT NUMBER	PG BODY NUMBER	F PG thread	Metric KIT NUMBER	Metric BODY NUMBER	F ISO Metric thread	Holes number x cable Ø														Seal REF. Part N. Kod wkładki gumowej	A mm	OD mm	SP mm
						Ø 5	Ø 6	Ø 7	Ø 8	Ø 9	Ø 10	Ø 11	Ø 12	Ø 13	Ø 15	Ø 18	Ø 19						
PG KOD KIT	PG KOD BODY	F Gwint PG	METRYCZNY KOD KIT	METRYCZNY KOD BODY	F Gwint metr. ISO	Liczba otworów x Ø kabla															A mm	OD mm	SP mm
						Ø 5	Ø 6	Ø 7	Ø 8	Ø 9	Ø 10	Ø 11	Ø 12	Ø 13	Ø 15	Ø 18	Ø 19						
PK*29M...	CPK*29	29	PK*M32..	CPK*M32	M32x1,5														GPR29M..	11	46	42	
						4x5,5			4x8				1x12,5		1x15,5								
PK*36M...	CPK*36	36	PK*M40..	CPK*M40	M40x1,5														GPR36M..	12	58	54	
						12x5,3	6x6	7x7	5x8	4x9	4x10	2x11		2x13									
PK*48M...	CPK*48	48	PK*M50..	CPK*M50	M50x1,5														GPR48M..	12	72	67	
PG KIT NUMBER	PG BODY NUMBER	F PG thread	Metric KIT NUMBER	Metric BODY NUMBER	F ISO Metric thread	Holes number x cable Ø														Seal REF. Part N.	A mm	OD mm	SP mm
						Ø 5	Ø 6	Ø 7	Ø 8	Ø 9	Ø 10	Ø 11	Ø 12	Ø 13	Ø 15	Ø 18	Ø 19						

\* Wpisać "G" aby zamówić kolor SZARY RAL 7035 lub "N" aby zamówić kolor CZARNY RAL 9011  
\* Add "G" to order GREY RAL 7035 color or "N" to order BLACK RAL 9011 color

### PK..M - Industrial multi holes cable glands made of polyamide

XBO	Zaśleпки do nieużytych otworów / Pins for unused holes											
Wymiary / Size	3,0x25	4,0x20	4,0x25	5,3x25	6,0x25	6,4x25	7,0x25	7,5x20	8,0x20	9,3x20	10x20	13x25
Opakowanie Standard / Packing Unit	100	100	100	100	100	100	100	100	100	100	100	100

Przykład zamówienia KIT / KIT Order example:

**PKG09M0103**

**PK** Dławnica poliamidowa - Polyamide cable gland  
**G** Kolor - Color

**09** Wymiary gwintu - Thread dimension

**M0103** Liczba otworów x Ø kabla / Holes number x cable Ø

Przykład zamówienia Zaśleпки / Pins Order example: **XBO3,0x25**

