



## Nakrętki dzielone M20, M25, M32, M40, M50, M63

### WŁAŚCIWOŚCI

- Nakrętki z gwintem metrycznym
- Kolor czarny
- Zalecany moment dokręcania 7 Nm

Dzielone nakrętki zabezpieczające DDMD umożliwiają przejście złączy, które wymiarowo są większe niż konwencjonalne. Dostępnych jest 6 rozmiarów z gwintem metrycznym.

**Materiał:** PA66, bez halogenów i silikonów  
**Palność:** samogasnący zgodnie z UL94-V0  
**Zakres temperatur:** -40°C... +120°C

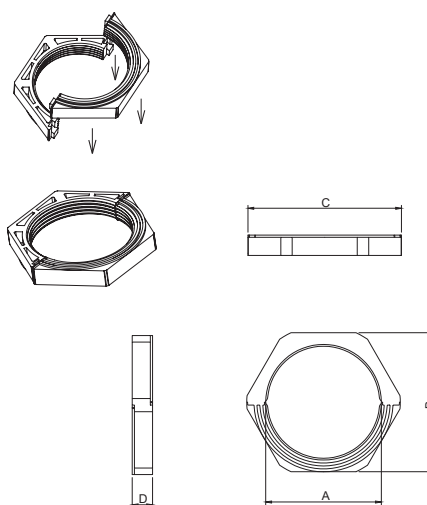
### AKCESORIA

- OSF
- OSF40
- OSF 90
- DESPRED
- DESPRED ZZ
- DESCLICK
- DESCLICK 50
- DESCLICK Z



Model	Kod	Rozmiar	Opak. [szt.]
DDMD M20	1731253020	M20	10
DDMD M25	1731253025	M25	
DDMD M32	1731253032	M32	
DDMD M40	1731253040	M40	
DDMD M50	1731253050	M50	
DDMD M63	1731253063	M63	

### Wymiary [mm]



IK10